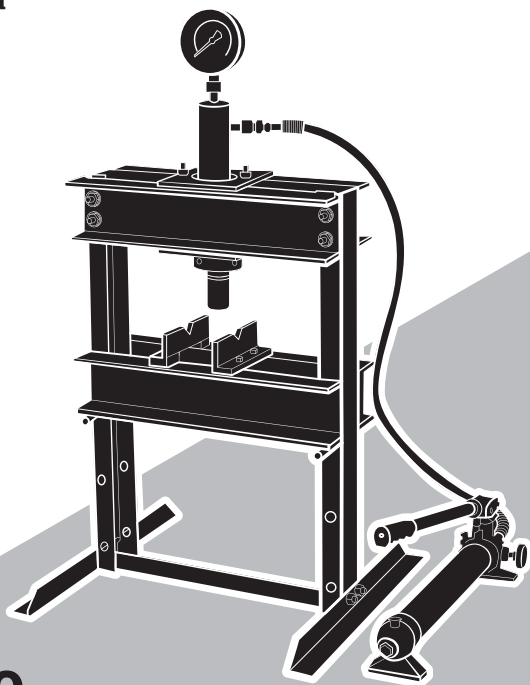


GIGANT

Мастер своего дела



Руководство по эксплуатации

**Пресс гидравлический
10, 20 тонн**

GHP-10, GHP-20

Назначение и область применения

Гидравлический пресс Gigant предназначен для сгибания, выпрямления, прессования и формовки заготовок. Применяется в мастерских по ремонту автомобилей и другого транспорта, инструментов и промышленного оборудования.

Технические характеристики

ТХ	GHP-10	GHP-20
Максимальное усилие на штоке, т	10	20
Ход штока, мм	175	910
Вес гидравлического пресса, готового к работе, кг	52	80

Комплект поставки

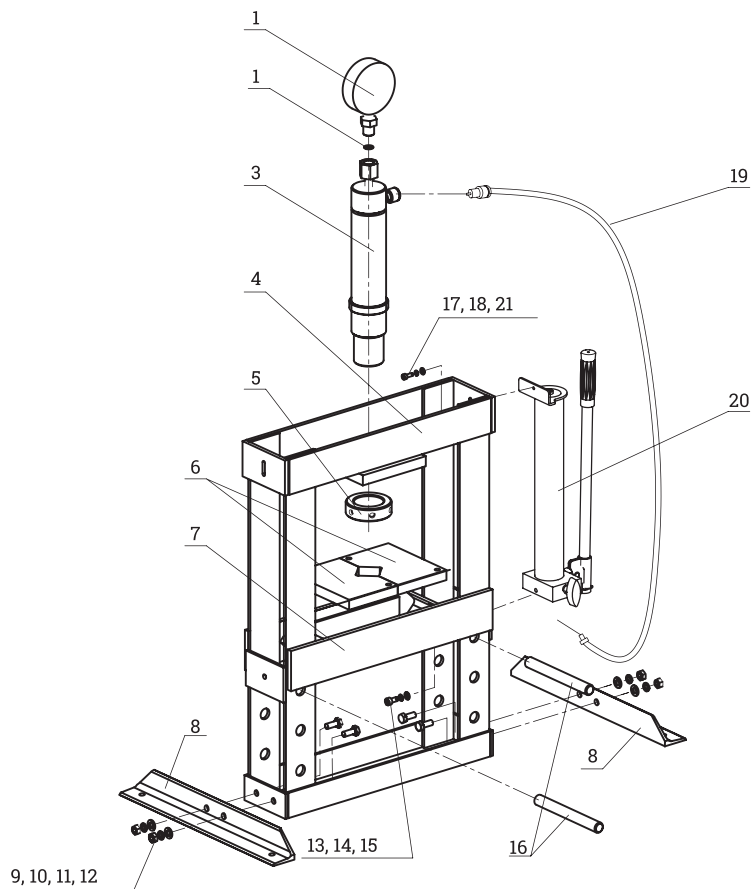
1. Гидравлический пресс – 1 шт
2. Манометр – 1 шт
3. Руководство по эксплуатации – 1 шт
4. Гарантийный талон – 1 шт

Подготовка и порядок работы

1. Установите рабочую платформу на основание пресса. Установите заготовку.
2. Закройте выпускной клапан. Поворачивайте его по часовой стрелке, пока он не будет закрыт плотно.
3. Качайте ручку, пока цилиндр не приблизится к заготовке.
4. Выровняйте заготовку относительно цилиндра, чтобы обеспечить направление нагрузки по центру заготовки.
5. Качайте ручку для увеличения давления на рабочую поверхность.
6. По окончании работы перестаньте качать ручку. Медленно и аккуратно снимите нагрузку с заготовки, слегка поворачивая клапан сброса против часовой стрелки.
7. Как только цилиндр полностью втянется, уберите заготовку с рабочей платформы.

Пресс гидравлический 10 т

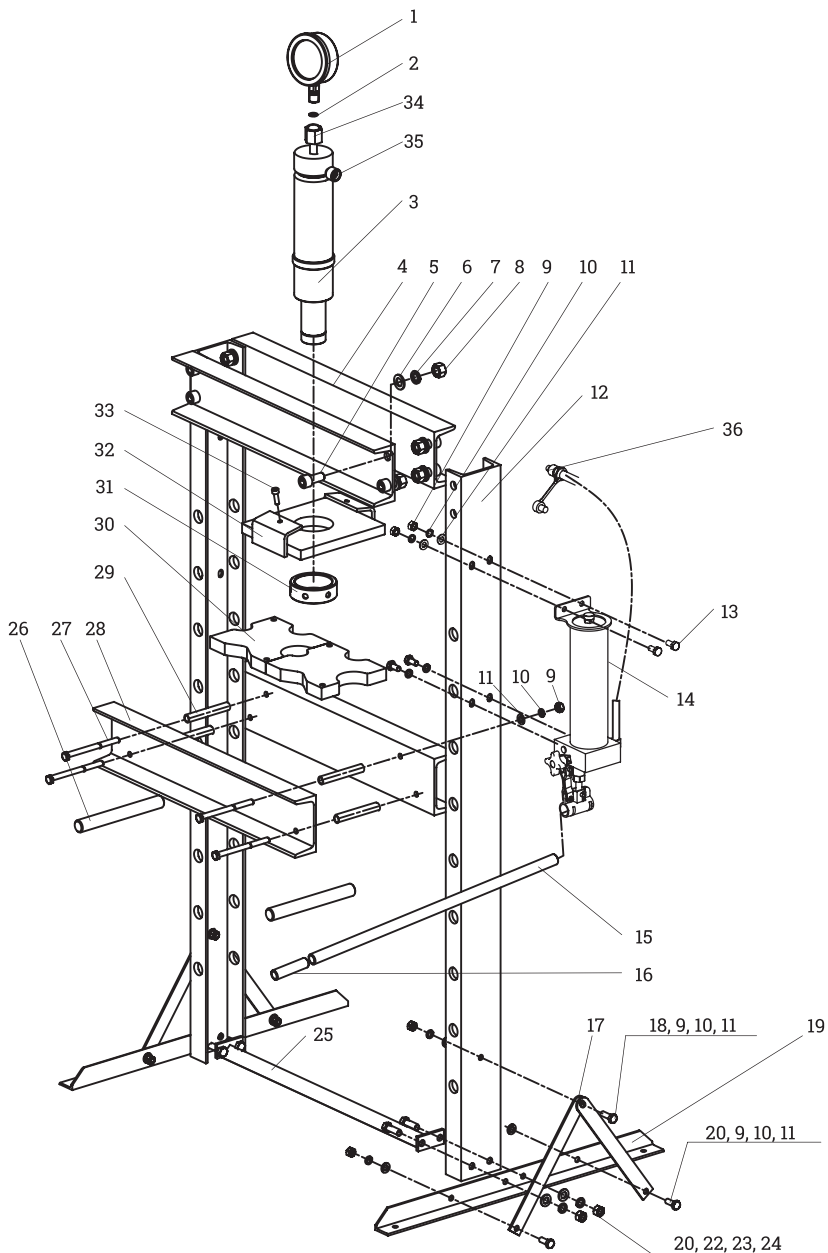
GHP-10



1. Манометр.....	1 шт	12. Болт M10x25.....	4 шт
2. Кольцо нейлоновое.....	1 шт	13. Болт M8x16.....	1 шт
3. Цилиндр.....	1 шт	14. Шайба 8.....	1 шт
4. Ходовая часть.....	1 шт	15. Гроверная шайба 8.....	1 шт
5. Гайка зажимная нижняя.....	1 шт	16. Ось поддержки.....	2 шт
6. Рабочая платформа.....	2 шт	17. Болт M6x16.....	1 шт
7. Пресс-кровать.....	1 шт	18. Гроверная шайба 6.....	1 шт
8. Уголок.....	2 шт	19. Гидравлический шланг.....	1 шт
9. Гайка M10.....	4 шт	20. Насос.....	1 шт
10. Гроверная гайка M10.....	4 шт	21. Шайба 16.....	1 шт
11. Гайка 10.....	4 шт		

Пресс гидравлический 20 т

GHP-20

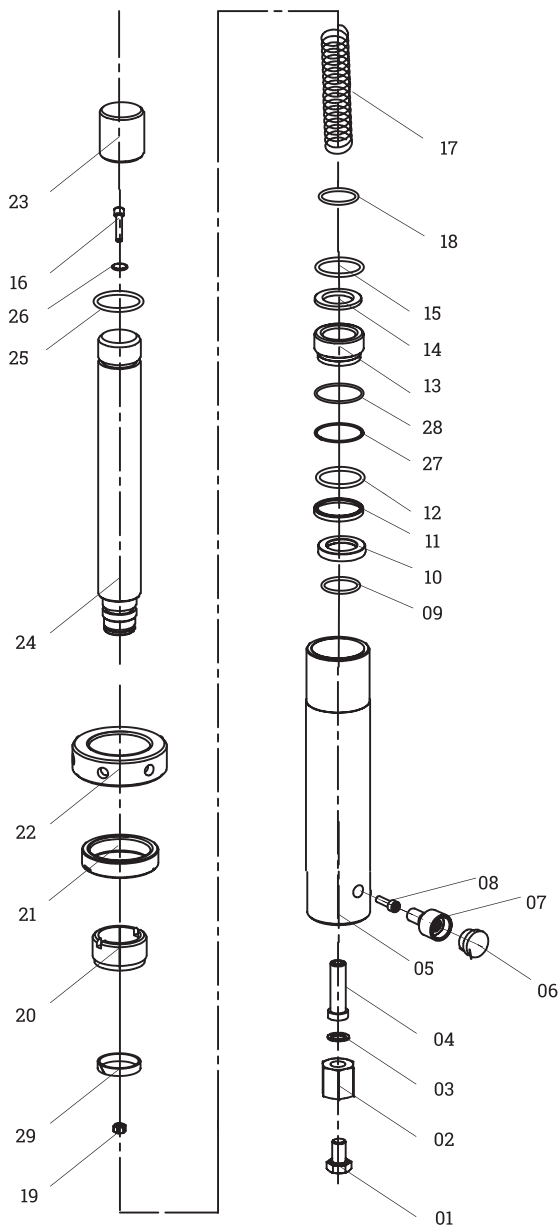


- | | | | |
|----------------------------------|-------|---|------|
| 1. Манометр | 1 шт | 20. Болт М10х20 | 4 шт |
| 2. Кольцо нейлоновое | 1 шт | 21. Болт М12х35 | 4 шт |
| 3. Цилиндр | 1 шт | 22. Шайба 12 | 4 шт |
| 4. Верхняя поперечина | 2 шт | 23. Гроверная шайба 12 | 4 шт |
| 5. Болт М16х35 | 8 шт | 24. Гайка М12 | 4 шт |
| 6. Шайба 16 | 8 шт | 25. Нижняя поперечина | 1 шт |
| 7. Гроверная шайба 16 | 8 шт | 26. Опорный штифт | 2 шт |
| 8. Гайка М16 | 8 шт | 27. Болт М10х130 | 4 шт |
| 9. Гайка М10 | 12 шт | 28. Пресс-кровать | 2 шт |
| 10. Гроверная шайба 10 | 14 шт | 29. Ось поддержки | 2 шт |
| 11. Шайба 10 | 12 шт | 30. Рабочая платформа | 2 шт |
| 12. Стойка | 2 шт | 31. Гайка зажимная нижняя | 1 шт |
| 13. Болт М10х25 | 4 шт | 32. Пластина | 1 шт |
| 14. Насос | 1 шт | 33. Болт М8х25 | 2 шт |
| 15. Ручка | 1 шт | 34. Гайка соединительная
манометра | 1 шт |
| 16. Захват ручки | 1 шт | 35. Соединительная гайка | 1 шт |
| 17. Опора | 4 шт | 36. Шланг гидравлический | 1 шт |
| 18. Болт М10х30 | 2 шт | | |
| 19. Уголок | 2 шт | | |

Список деталей цилиндра гидравлического

(GHP-10, поз. 3)

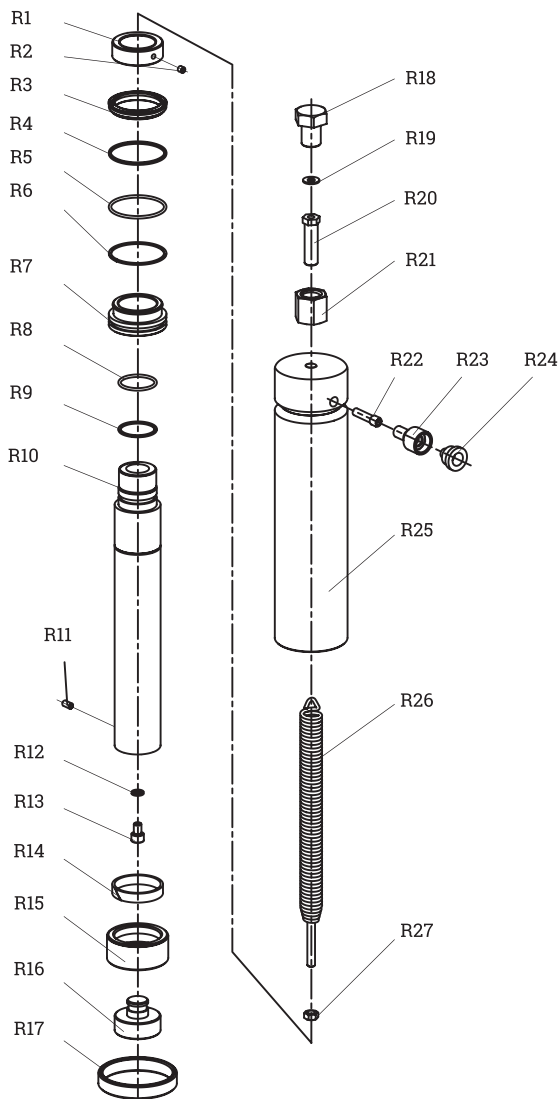
1. Болт
2. Муфта
3. Проверная шайба
4. Соединительная муфта
5. Цилиндр
6. Заглушка
7. Втулка
8. Болт
9. Уплотнительное кольцо
10. Кольцо
11. Прокладка вида Y
12. Стопорное кольцо
13. Верхняя гайка
14. Прокладка вида O
15. Прокладка вида O
16. Болт M8x12
17. Пружина
18. Кольцо
19. Гайка M8
20. Зажимая гайка
21. Втулка зажимная
22. Гайка нижняя
23. Колпачок
24. Поршень
25. Прокладка
26. Уплотнительное кольцо
27. Прокладка вида O
28. Прокладка вида O
29. Разрезная втулка



Список деталей цилиндра гидравлического

(GHP-20, поз. 3)

- R1. Гайка зажимная верхняя
- R2. Винт М6х6
- R3. Прокладка вида Y
- R4. Кольцо уплотнительное
- R5. Прокладка вида O
- R6. Кольцо нейлоновое
- R7. Втулка
- R8. Прокладка вида O
- R9. Прокладка
- R10. Поршень
- R11. Винт М6х12
- R12. Уплотнительная шайба
- R13. Болт М8х12
- R14. Разрезное кольцо
- R15. Втулка защитная верхняя
- R16. Заглушка
- R17. Втулка защитная нижняя
- R18. Болт М20х25
- R19. Уплотнительная шайба
- R20. Муфта сцепляющая
- R21. Соединительная втулка
- R22. Болт
- R23. Муфта
- R24. Заглушка
- R25. Цилиндр
- R26. Пружина
- R27. Гайка М8

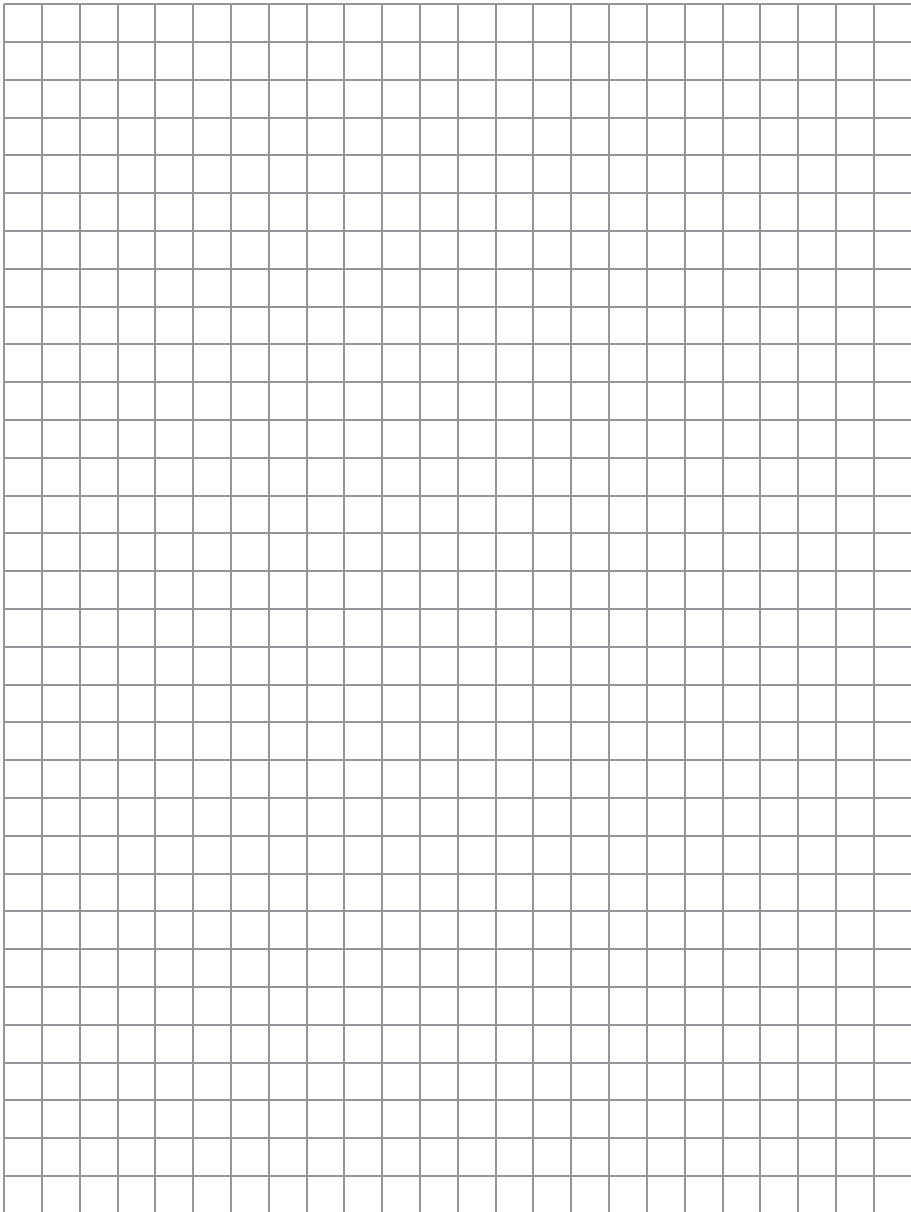


Меры безопасности

Перед началом эксплуатации гидравлического пресса необходимо выполнить следующее.

1. Ознакомиться с устройством гидравлического пресса и руководством по эксплуатации.
2. Убедиться в исправности механизмов и проверить работу на холостом ходу. Работа гидравлического пресса производится только при полной его исправности, надежном креплении технологической оснастки и строгом соблюдении порядка работ.
3. Регулировку и обтирку механизмов производить только при полном прекращении работ и снятии гидравлического давления.
4. К работе с гидравлическим прессом допускаются лица, изучившие его устройство, порядок эксплуатации и имеющие навыки работы с прессами.

Для заметок



Адреса сервисных центров

Москва

г. Котельники, Яничкин проезд, д. 3

+7 (499) 703-20-72

Санкт-Петербург

п. Шушары, Новгородский проспект, д. 25, корп. 3
(вход под вывеской «ВсеИнструменты.ру»)

+7 (812) 309-53-93 доб. 608

Информация об актуальных сервисных центрах
в регионах размещена на сайте
www.vseinstrumenti.ru

Гарантийный талон

GIGANT

№ _____

Гарантийный талон является документом, дающим право на гарантийное обслуживание приобретенного инструмента. Гарантия на проданное изделие подразумевает под собой его бесплатный ремонт, либо замену на аналогичное изделие, в случае невозможности ремонта в течение гарантийного срока. Гарантия покрывает расходы на работу по гарантийному ремонту и на стоимость запасных частей. Стоимость почтовых отгрузок, страховки и отгрузки изделий для ремонта не входит в гарантийные обязательства. В случае утери гарантийного талона, владелец лишается права на гарантийное обслуживание. Условия гарантии не предусматривают профилатерию и чистку изделия, а также выезд мастера к месту установки изделия с целью его подключения, настройки, ремонта или консультаций.

Гарантия 12 месяцев

На данное изделие распространяется гарантийный срок 12 месяцев со дня продажи через сеть фирменных магазинов. Срок службы изделия составляет 5 лет.

В целях определения причин отказа и/или характера повреждений изделия производится техническая экспертиза в сроки, установленные законодательством. По результатам экспертизы принимается решение о возможности восстановления изделия или необходимости его замены.

Гарантия распространяется на все поломки, которые делают невозможным дальнейшее использование изделия и вызваны дефектами изготовителя, материала или конструкции.

Гарантийный ремонт осуществляется при соблюдении следующих условий.

1. Имеется в наличии товарный или кассовый чек и гарантийный талон с указанием в нем даты продажи, подписи покупателя, штампа торгового предприятия.
2. Предоставление неисправного изделия в чистом виде.
3. Гарантийный ремонт производится только в течение срока, указанного в данном гарантийном талоне.

Гарантия не распространяется на следующие случаи

Гарантия не распространяется также на изделия со следами несанкционированного вмешательства в конструкцию, осуществленного лицами без специального разрешения на проведение ремонтных работ.

Естественный износ.

Несоблюдение мер безопасности.

Несоблюдение рекомендаций по техническому обслуживанию.

Неправильное использование или грубого обращения.

Наличие внутри изделия пыли, мелкодисперсных веществ,

жидкостей, насекомых, посторонних предметов.

С правилами эксплуатации и условиями гарантии ознакомлен. Претензий к комплектации и внешнему виду не имею.

Изготовитель оставляет за собой право на внесение изменений в конструкцию, дизайн и комплектацию изделия

.....
Ф. И. О. покупателя

.....
подпись покупателя

Штамп торговой организации

Без штампа или печати торговой организации гарантийный талон не действителен!

ОТРЫВНОЙ ТАЛОН № 1 _____

Дата приема _____

Дата выдачи _____

Номер заказ-наряда _____

Мастер _____

1

ОТРЫВНОЙ ТАЛОН № 2 _____

Дата приема _____

Дата выдачи _____

Номер заказ-наряда _____

Мастер _____

2

ОТРЫВНОЙ ТАЛОН № 3 _____

Дата приема _____

Дата выдачи _____

Номер заказ-наряда _____

Мастер _____

3

Вы можете заказать
инструмент марки
Gigant на сайте
www.vseinstrumenti.ru

8 800 333-83-28



Правообладатель ТМ «Gigant»

ООО «ВсеИнструменты.ру» 109451, Россия,
г. Москва, ул. Братиславская, д. 16, корп. 1, пом. 3
тел. +7 (499) 681-23-58