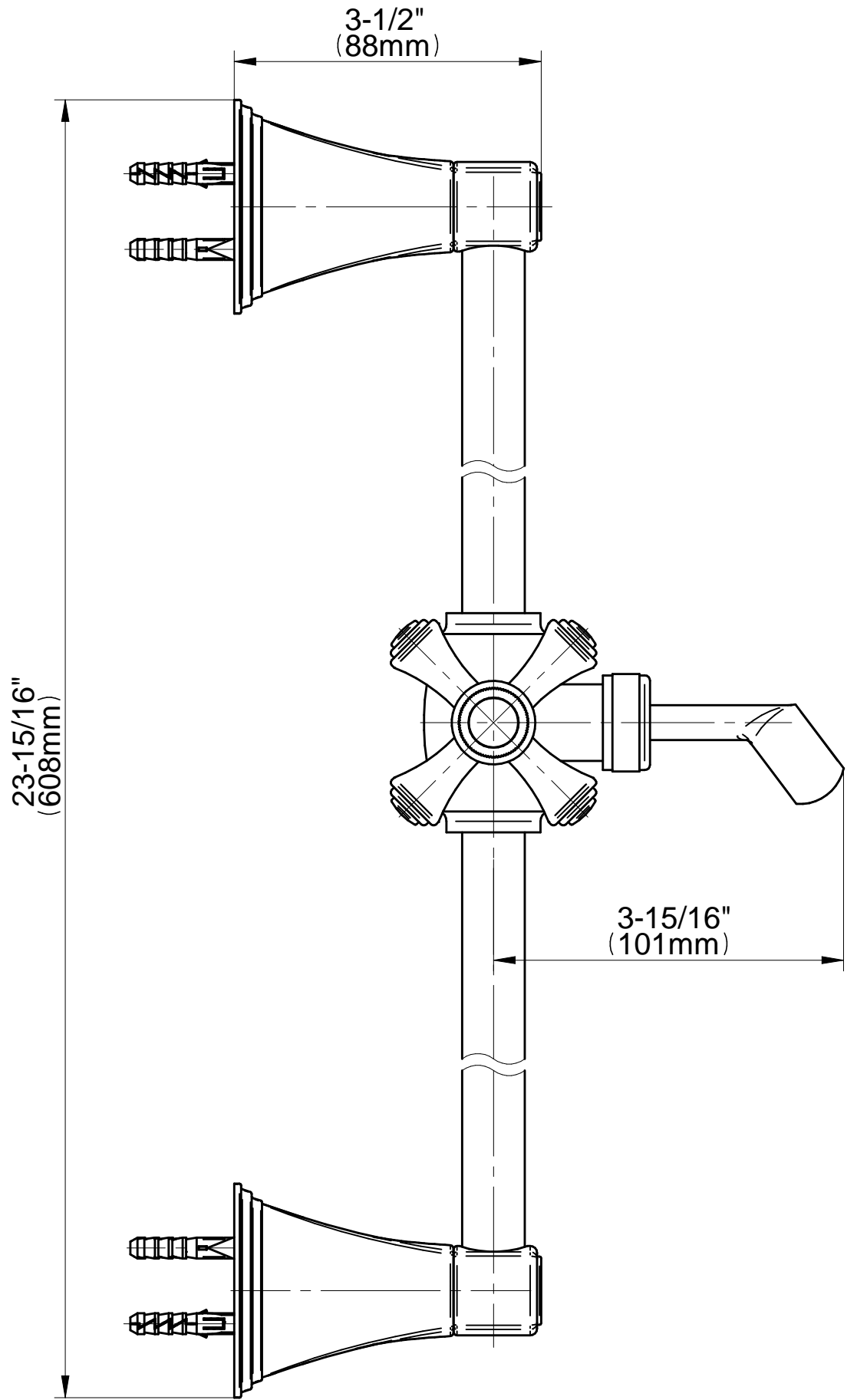
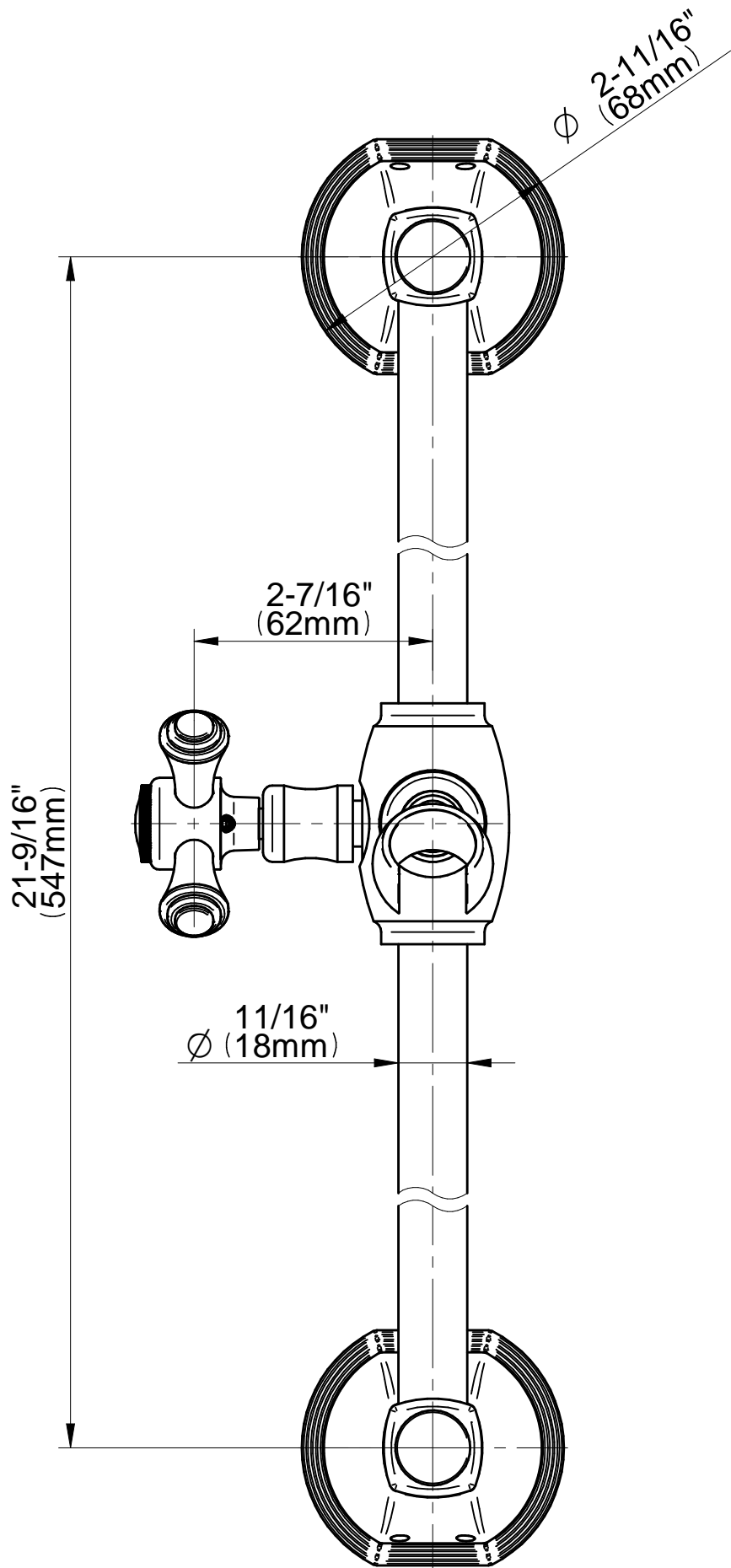


5167300

FINEZZA UNO Series



SOLID EDGE RESELLER COPY

GRAFF[®]
CUTTING EDGE DESIGN