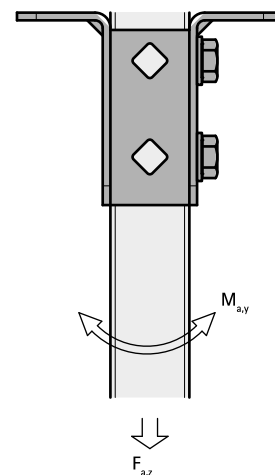


BIS Strut Stainless Steel T-shape Base Plate

(M 53 10)

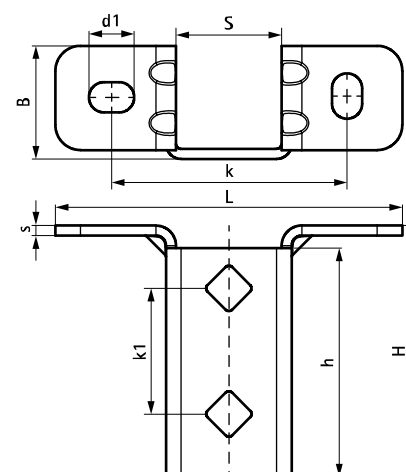


Свойства и преимущества

- очень удобный для монтажа T-образный соединитель для профилей Strut
- отверстия соответствуют рисунку отверстий профиля Strut
- открытая сторона профиля может быть повёрнута в любую сторону
- материал: stainless steel 1.4401 (A4) - EN 10088, AISI 316
- дополнительная безопасность благодаря усиленному изгибу

Арт. №	L	B	H	h	s	d1	S	k	k1	F _{a,z}	F _{a,z 2}	M _{a,y}	Уп.мин
		(мм)	(мм)	(мм)	(мм)	(мм)	(мм)	(мм)	(мм)	(Н)	(Н)	(Нм)	
66587361	138 mm	45	100	91	4,0	18 x 12	42	95	50	3 636	3 636	164,0	10

F_{a,z}: макс. допустимая нагрузка при использовании 2-х канальных гаек M10, затянутых моментом 40 Нм.
F_{a,z 2}: макс. допустимая нагрузка при использовании 2-х болтов M10, затянутых моментом 40 Нм.
M_{a,y}: макс. момент при использовании 2-х болтов M10, затянутых моментом 40 Нм.



Комбинировать с

BIS RapidStrut® Профили монтажные нерж.
 BIS RapidStrut Профиль из Нерж.стали (Двойной)
 WTR1 Клиновой анкер из нержавеющей

Комбинировать с

WD11 Забивной анкер из нержавеющей стали
 BIS RapidStrut® Канальные гайки с фиксатором (нерж.)