

RUS

ПАСПОРТ ИЗДЕЛИЯ

Душевая дверь для ванной комнаты коллекции Slide SLI6BS2i69

Уважаемый покупатель! Благодарим Вас за выбор продукции торговой марки IDDIS®. Наша продукция изготавливается из высококачественных материалов и прослужит Вам не менее 10 лет при соблюдении правил установки и эксплуатации изделия. Продукция торговой марки IDDIS® проходит тщательный контроль на всех этапах производства и имеет все необходимые сертификаты.

ОПИСАНИЕ ИЗДЕЛИЯ

Душевая дверь для ванной комнаты коллекции Slide — предназначена для оформления ниши под душевую зону в ванной комнате. Регулируемый размер, позволяющий сгладить неровность стен (до 20 мм), универсальная установка двери (правая или левая сторона). Черный матовый цвет, алюминиевый профиль, ручка из нержавеющей стали, прозрачное закаленное стекло 6 мм, покрытие Easyclean, надежные ролики из латуни.

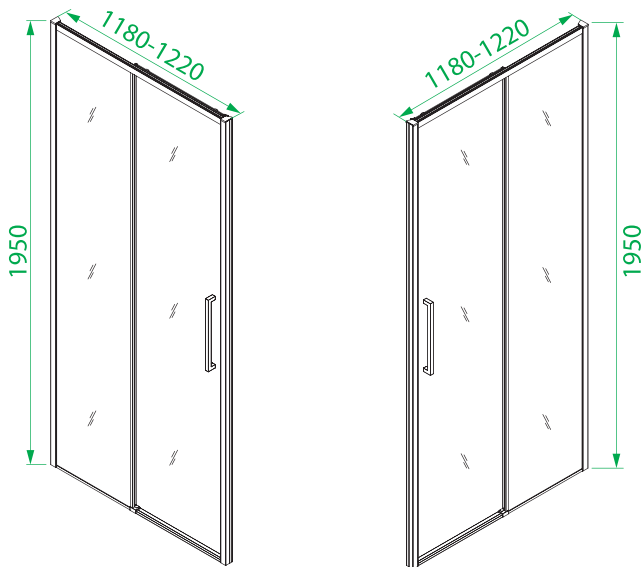


Рис. 1/1-сур.

БҰЙЫМНЫҢ ПАСПОРТЫ

KZ

Slide SLI6BS2i69

коллекциясындағы жуынатын бөлмеге арналған душ есігі

Құрметті сатып алушы! IDDIS® сауда маркасының өнімін таңдағаныңыз үшін алғысымызды білдіреміз. Біздің өнімдер жоғары сапалы материалдардан жасалады және сізге өнімді орнату және пайдалану ережелерін сақталған жағдайда кемінде 10 жыл қызмет етеді. IDDIS® сауда маркасының өнімі өндірістің барлық кезеңдерінде мұқият бақылаудан өтеді және қажетті барлық куәліктері бар.

БҰЙЫМНЫҢ СИПАТТАМАСЫ

Slide жуынатын бөлмеге арналған душ есігі-қабырғалардың кедір-бұдырлығын (20 мм-ге дейін) тегістеуге мүмкіндік беретін, өлшемі реттелетін, әмбебап орнатылатын есік (оң немесе сол жағы). Түсі қара күңгірт, алюминий профильді, тұтқасы тот баспайтын болаттан жасалған, 6 мм мөлдір шыңдалған шынысы бар, жабындысы Easyclean, дөңгелектері сенімді жезден жасалған.

ТРАНСПОРТИРОВКА И ХРАНЕНИЕ

Душевые двери следует перевозить любым видом транспорта с предохранением их от попадания атмосферных осадков и механических повреждений в транспортных средствах согласно правилам перевозки грузов.

Душевые двери необходимо хранить в сухих закрытых помещениях при температуре от -10 до +20°C и относительной влажности не более 90%.

ИНСТРУКЦИЯ ПО УСТАНОВКЕ

Для правильной и качественной установки настоятельно рекомендуем воспользоваться услугами квалифицированных специалистов. Квалифицированными специалистами являются сотрудники организаций и индивидуальные предприниматели, одним из основных видов деятельности которых является оказание услуг по установке, наладке и подключению санитарно-технических изделий к системе водоснабжения и водоотведения.

ПОДГОТОВКА К СБОРКЕ

1. **Необходимые инструменты:** санитарный силиконовый герметик, рулетка, уровень, киянка, карандаш, сверло, набор шестигранников, электрическая ручная дрель, отвертка, ножницы (рис. 2).

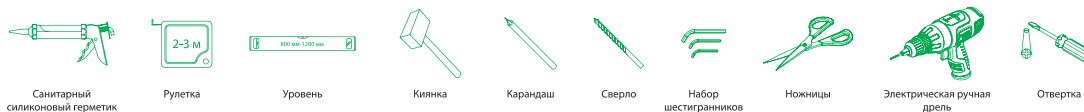


Рис. 2/2-сур.

2. **Проверка комплектности.** Пожалуйста, перед тем, как приступить к сборке и установке изделия, внимательно изучите настоящую инструкцию. Проверьте наличие входящих в комплект деталей, а также убедитесь в том, что детали не имеют повреждений.

ТАСЫМАЛДАУ ЖӘНЕ САҚТАУ

Душ есіктерін жүктерді тасымалдау ережесіне сәйкес көлік құралдарында атмосфералық жауын-шашыннан және механикалық зақымданудан сақтай отырып, көліктің кез келген түрімен тасымалдауға болады.

Душ есіктерін құрғақ жабық, -10-ден +20oC-қа дейінгі температурада және салыстырмалы ылғалдылығы 90% - дан аспайтын үй-жайларда сақтау қажет.

ОРНАТУ БОЙЫНША НҰСҚАУЛЫҚ

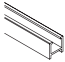
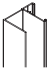

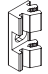







Дұрыс және сапалы орнату үшін білікті мамандардың қызметтерін пайдалануды ұсынамыз. Білікті мамандар-негізгі қызмет түрлерінің бірі санитарлық-техникалық бұйымдарды орнату, ретке келтіру және сумен жабдықтау және су бұру жүйесіне қосу бойынша қызмет көрсету болып табылатын ұйымдардың қызметкерлері мен жеке кәсіпкерлер болып табылады.

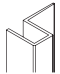




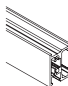
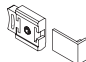
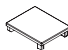



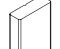
ҚҰРАСТЫРУҒА ДАЙЫНДЫҚ

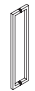



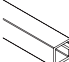






1. **Қажетті құралдар:** санитарлық силикон герметик, өлшегіш, деңгей өлшегіш, ағаш балға, қарындаш, бұрғы, алты қырлы жиынтық, электрлік қол дрель, бұрауыш, қайшы (2-сурет).

2. **Жиынтықтылықты тексеру.** Бұйымды құрастыру мен орнатуға кіріспес бұрын осы нұсқаулықты мұқият оқып шығыңыз. Жиынтыққа кіретін бөлшектердің бар болуын тексеріңіз, сондай-ақ бөлшектің зақымдалмағанына көз жеткізіңіз.

КОМПЛЕКТНОСТЬ/ ЖИЫНТЫҚТЫЛЫҚ

№1	Напольный профиль для неподвижного стекла / Жылжымайтын шыныға арналған еден профилі	1 шт./1 д.	
№2	Пристенный профиль / Қабырға профилі	2 шт./2 д.	
№3	Дюбель / Дюбел	9 шт./9 д.	
№4	Клипса для декоративного профиля / Сәндік профиліге арналған клипс	8 шт./8 д.	
№5	Шуруп 4x8 мм / 4x8 мм Бұралатын шеге	6 шт./6 д.	
№6	Шуруп 4,2x32 мм / 4,2x32 мм Бұралатын шеге	9 шт./9 д.	
№7	Декоративный профиль / Сәндік профилі	2 шт./2 д.	
№8	Шуруп 3,9x19 мм / 3,9x19 мм Бұралатын шеге	4 шт./4 д.	
№9	Профиль для неподвижного стекла / Жылжымайтын шыныға арналған профилі	1 шт./1 д.	
№10	Уплотнитель EVA для неподвижного стекла / Қозғалмайтын шыныға арналған EVA тығыздағышы	1 шт./1 д.	
№11	Закаленное стекло 1928x535 мм / Шыңдалған шыны 1928x535 мм	1 шт./1 д.	

№12	Уплотнитель PVC / PVC тығыздағыштар	1 шт./1 д.	
№13	Уплотнитель PVC / PVC тығыздағыштар	1 шт./1 д.	
№14	Закаленное стекло 1938x610 мм / Шыңдалған шыны 1938x610 мм	1 шт./1 д.	
№15	Ролик / Дөңгелектер	2 шт./2 д.	
№16	Уплотнитель верхнего профиля / Жоғарғы профильді нығыздауш	1 шт./1 д.	
№17	Верхний профиль / Жоғарғы профілі	1 шт./1 д.	
№18	Ограничитель двери / Есік шектегіші	1 шт./1 д.	
№19	Заглушка профиля неподвижного стекла / Жылжымайтын шынын профилнің бітеуіші	2 шт./2 д.	
№20	Заглушка пристенного профиля / Қабырға профілінің бітеуіші	2 шт./2 д.	
№21	Магнитный уплотнитель / Магнитті тығыздағышы	1 шт./1 д.	
№22	Профиль для магнитного уплотнителя / Магнит тығыздағышқа арналған профиль	1 шт./1 д.	
№23	Магнитный уплотнитель / Магнитті тығыздағышы	1 шт./1 д.	

№24	Дверная ручка / Есік тұтқасы	1 шт./1 д	
№25	Нижний уплотнитель двери / Есіктің төменгі тығыздағышы	1 шт./1 д	
№26	Заглушка / Бітеуіш	1 шт./1 д	
№27	Заглушка напольного профиля / Еденде профілінің бітеуіші	1 шт./1 д	
№28	Напольный профиль двери / Есіктің еден профілі	1 шт./1 д	
№29	Заглушка на коннектор нижних профилей / Төменгі профиль коннекторына арналған бітеуіш	1 шт./1 д	
№30	Коннектор нижних профилей / Төменгі профиль коннекторы	1 шт./1 д	
№31	Сверло / Бұрғы	1 шт./1 д	
№32	Шестигранник / Алты қырлы	1 шт./1 д	
№33	Ключ / Кілт	1 шт./1 д	
№34	Профиль для установки стекла / Шыныны орнату профілі	2 шт./2 д	

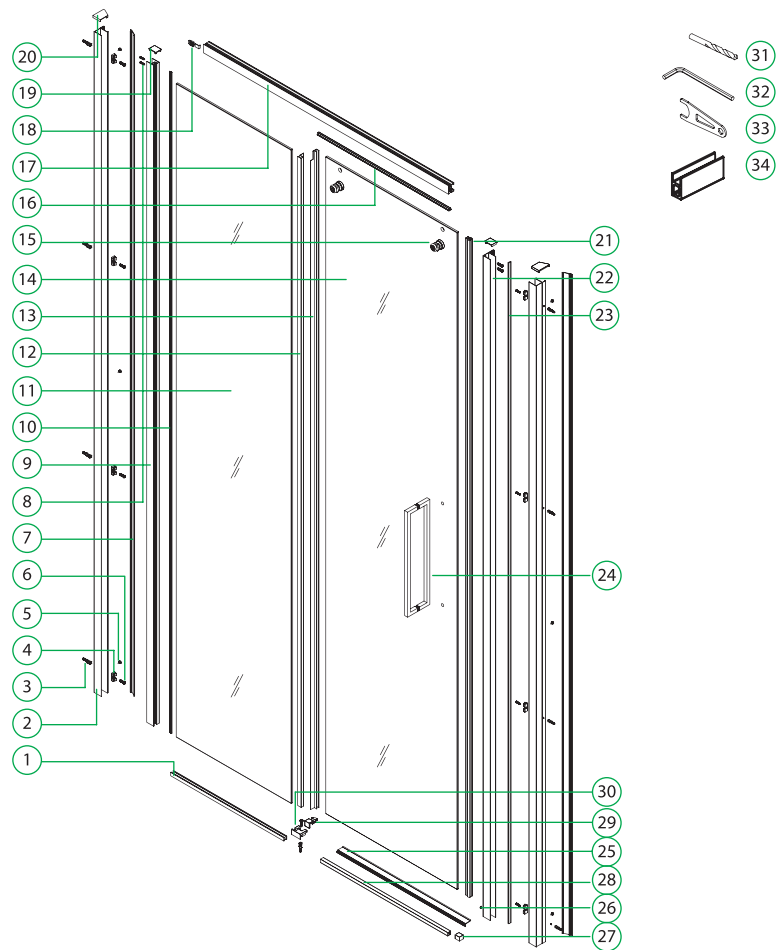


Рис. 3/3-сур.

RUS УСТАНОВКА ДУШЕВОЙ ДВЕРИ

1. Произведите разметку в нише ванной комнаты (рис. 4).
2. Вставьте клипсы (4) для декоративного профиля в пристенные профили (2), как показано на рисунке 5.

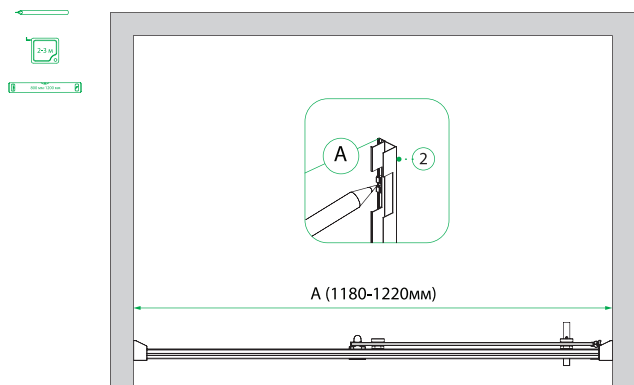


Рис. 4/4-сур.

ДУШ ҚОРШАУЫН ОРНАТУ

1. Жуынатын бөлменің қуысына белгі қойыңыз (4-сурет).
2. 5-суретте көрсетілгендей сәндік профильге арналған клипстерді (4) қабырға профиліне (2) орнатыңыз.

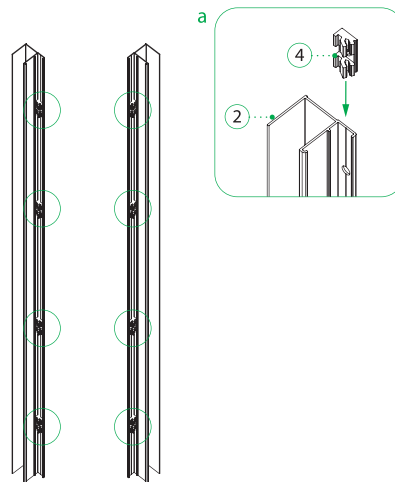


Рис. 5/5-сур.

KZ

RUS

3. Соберите каркас душевой двери с помощью профиля для неподвижного стекла (9), профиля для магнитного уплотнителя (22) и верхнего профиля (17), как показано на рисунке 6, предварительно установив комплектующие ролики (15), ограничитель двери (18) и магнитный уплотнитель (23).

4. Приложите пристенный профиль (2) к стене (со стороны двери), выровняйте по уровню и произведите разметку отверстий для шурупов. Просверлите отверстия и вставьте дюбели (3). Приложите пристенный профиль, предварительно обработанный санитарным силиконовым герметиком со стороны стены (для полной герметизации), и зафиксируйте его с помощью шурупов (6), как показано на рисунке 7.

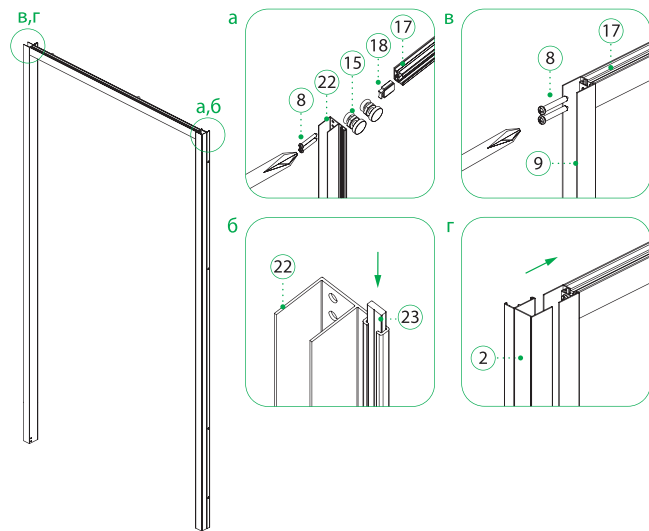


Рис. 6/6-сур.

KZ

3. 6-суретте көрсетілгендей алдын ала жинақталған дөңгелекті (15), есіктің шегтегішін (18) және магнитті тығыздағышты (23) орнатып алып, қозғалмайтын шыныға арналған профильдің (9), магнитті тығыздағышқа (22) арналған профильдің және жоғарғы профильдің (17) көмегімен душ есігінің қаңқасын жинаңыз.

4. Қабырға профилін (2) қабырғаға қойыңыз (есіктің бүйірінен), деңгей бойынша түзеңіз және бұралатын шегелердің орындарын белгілеңіз. Тесіктерді тесіп, дюбел (3) салыңыз. Алдын ала санитарлық өңделген силикон герметикпен қабырға профильдің қабырға жағынан (толық герметизация үшін) қойыңыз және оларды бұралатын шегенің (6) көмегімен бекітіңіз. 7-суретте көрсетілгендей.

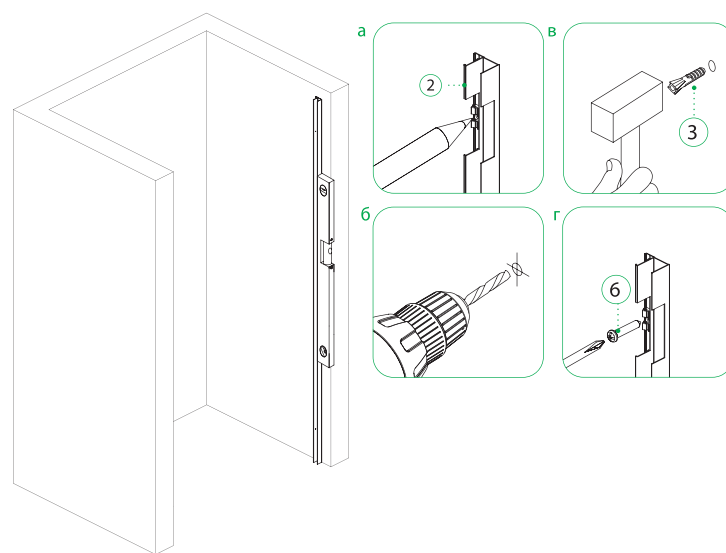


Рис. 7/7-сур.

RUS

5. Вставьте собранный каркас душевой двери в зафиксированный пристенный профиль, как показано на рисунке 8, выровняйте по уровню и произведите разметку отверстий для шурупов. Просверлите отверстия и вставьте дюбели (3). Приложите пристенный профиль, предварительно обработанный санитарным силиконовым герметиком со стороны стены (для полной герметизации), и зафиксируйте его с помощью шурупов (6).

6. Приложите напольный профиль для неподвижного стекла (1), как показано на рисунке 9, обработайте с внутренней части профиль санитарным силиконовым герметиком и вставьте закалённое стекло 1928x535 мм (11), закрепив его уплотнителем EVA (10).

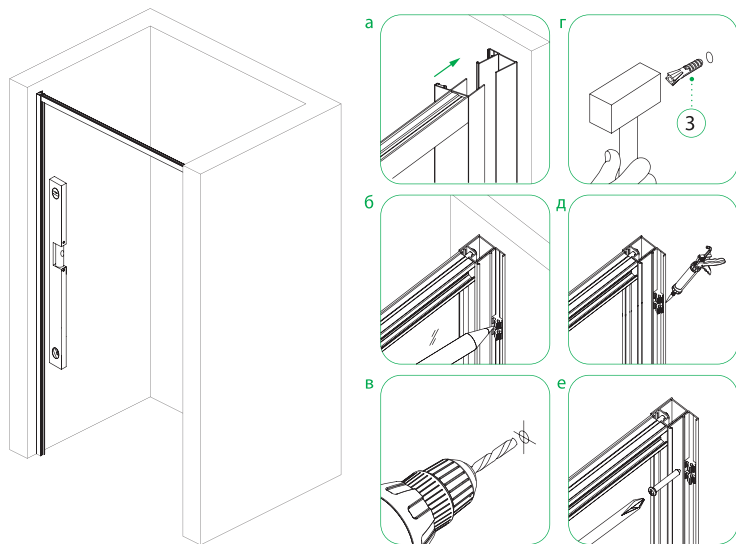


Рис. 8/8-сур.

KZ

5. 8-суретте көрсетілгендей, душ есігінің жиналған қаққасын қабырға профиліне қойыңыз, деңгей бойынша түзетіңіз және бұралатын шегелерге арналған тесіктерді белгілеңіз. Тесіктерді тесіп, дюбел (3) салыңыз. Алдын ала санитарлық өңделген силикон герметикпен қабырға профилінің қабырға жағынан (толық герметизация үшін) қойыңыз және оларды бұралатын шегенің (6) көмегімен бекітіңіз.

6. 9-суретте көрсетілгендей, қозғалмайтын шыныға (1) арналған еден профилін салыңыз, профилдің ішкі жағынан санитарлық силиконды герметикпен өңдеңіз және 1928x535 мм (11) 1928x535 мм шыңдалған шыныны (11) қойып оны EVA (10) тығыздағышымен бекітіңіз.

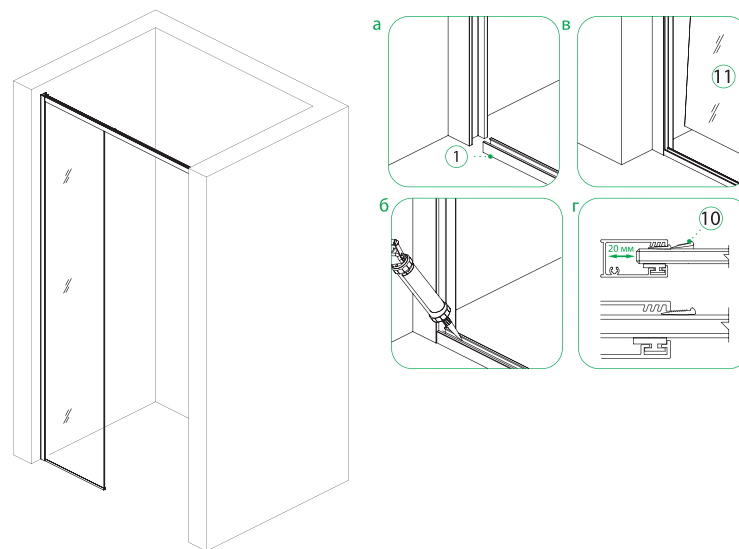


Рис. 9/9-сур.

RUS

7. Приложите напольный профиль двери (28) и коннектор нижних профилей (30) (выберите необходимый в зависимости от расположения двери), как показано на рисунке 10, сделайте разметку в напольном покрытии, разберите собранную конструкцию и просверлите отверстия ручной дрелью. Вставьте дюбель (3), предварительно обработав санитарным силиконовым герметиком стороны соприкосновения с напольным покрытием для полной герметизации, и зафиксируйте нижнюю часть конструкции с помощью шурупа (6). После чего установите заглушки (26,27,29), как показано на рисунке 10. Время высыхания 24 часа!

8. Установите на профили для установки закаленное стекло 1938x610 мм (14) (рис. 11а) и зафиксируйте его на роликах (15), как показано на рисунке 11б.

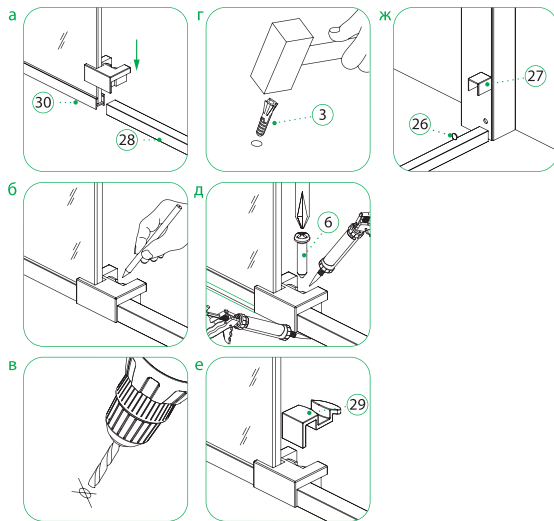
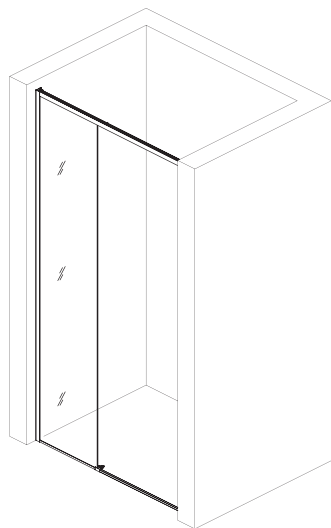


Рис. 10/10-сур.

KZ

7. 10-суретте көрсетілгендей, есіктің еден профилін (28) және төменгі профильдердің коннекторын (30) (есіктің орналасуына байланысты қажеттісін таңдаңыз) қойыңыз, еден төсеміне белгі жасаңыз, жиналған конструкцияны реттеп, қол дрелімен тесік бұрғылаңыз., алдын ала еденмен жанасу жағын толық жабу үшін санитарлық силиконды герметикпен өңдепдюбель (3) салыңыз және конструкцияның төменгі бөлігін бұралатын шегенің көмегімен бекітіңіз (6). Содан кейін 10-суретте көрсетілгендей бітеуішті (26,27,29) орнатыңыз. Кебу уақыты 24 сағат!

8. 1938*610 мм (14) шыңдалған шыныны орнату үшін профильдерге орнатыңыз (11а-сурет) және оны 11б суретте көрсетілгендей (15) дөңгелекке бекітіңіз.

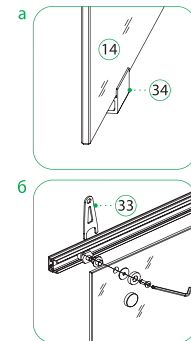
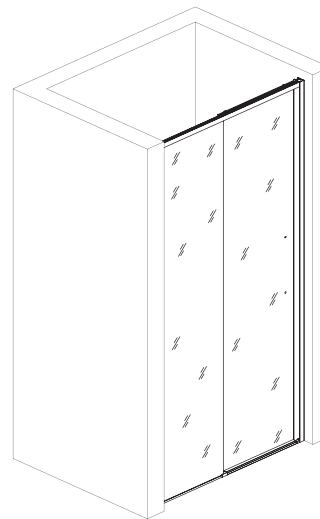


Рис. 11/11-сур.

RUS

9. Установите на закаленное стекло ручку (24), магнитный уплотнитель 01 и уплотнитель PVC (12,13), согласно рисунку 12. Отрежьте уплотнитель PVC (13), установленный на полотно двери таким образом, чтобы при движении не было соприкосновения с алюминиевым профилем.

10. Установите нижний уплотнитель двери (25), уплотнитель верхнего профиля (16) и ограничитель двери (18), согласно рисунку 13.

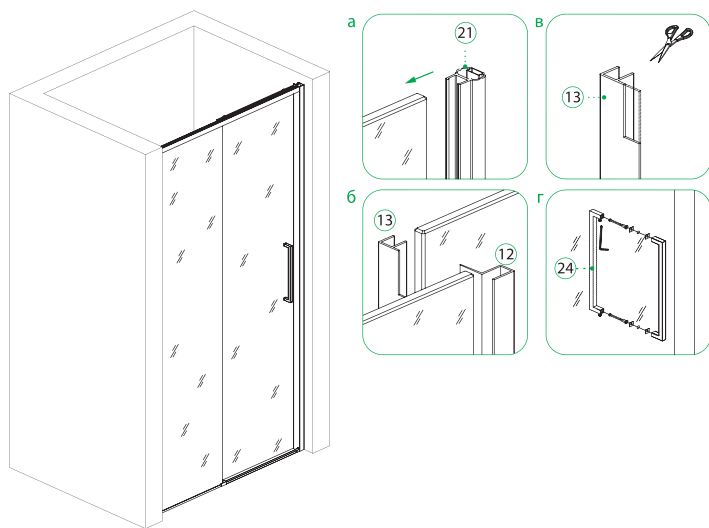


Рис. 12/12-сур.

KZ

9. 12-суретке сәйкес шындалған шыныға тұтқаны (24), 01 магнитті тығыздағышты және PVC (12,13) тығыздағышты орнатыңыз. Есік төсеміне орнатылған PVC (13) тығыздағышын қозғалыс кезінде алюминий профілімен жанаспайтын етіп кесіңіз.

10. 13-суретке сәйкес есіктің төменгі тығыздағышын (25), жоғарғы профільдің тығыздағышын (16) және есіктің шектегішін (18) орнатыңыз.

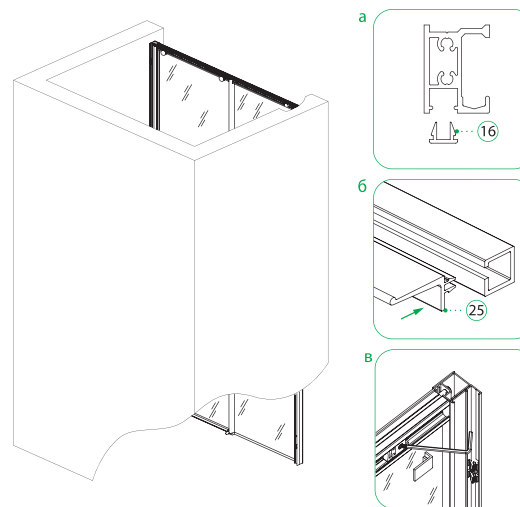


Рис. 13/13-сур.

RUS

11. Зафиксируйте с помощью шурупов 4x8 мм (5) каркас душевой двери с пристенными профилями, по 3 на каждую сторону, как показано на рисунке 14. После чего установите декоративные профили, заглушки профиля неподвижного стекла и заглушки пристенного профиля.

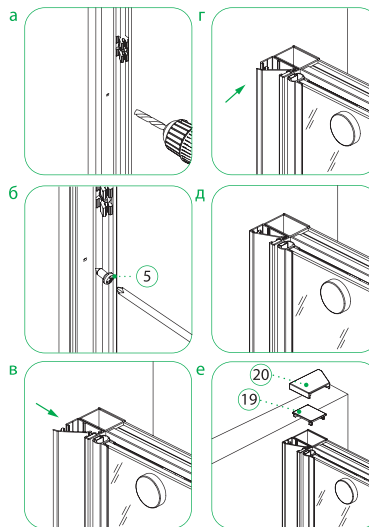
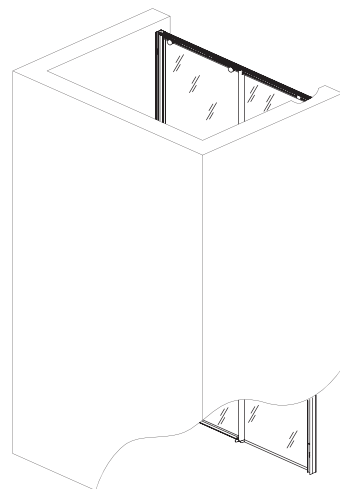


Рис. 14/14-сур.

KZ

11. 14-суретте көрсетілгендей, қабырға профильдерімен бірге душ есігінің қаңқасын 4x8 бұралатын шегенің (5) көмегімен бекітіңіз. Содан кейін сәндік профильдерді, қозғалмайтын шыны профилінің бітеуіштерін және қабырға профилінің бітеуіштерін орнатыңыз.

- Не допускать повреждения покрытия.
- Протирать мягкой тканью с использованием щадящих средств, не содержащих абразивные частицы.
- Не использовать агрессивные кислоты и вещества.
- Используйте душевые двери по функциональному назначению, в помещениях с температурой воздуха от 5 до 55°C и с относительной влажностью не более 90%.

ГАРАНТИЙНЫЕ ОБЯЗАТЕЛЬСТВА

Данные гарантийные обязательства дают право на бесплатное устранение дефектов изделия в течение гарантийного срока, который составляет 2 года. Минимальный срок службы 10 лет, зависит от условий эксплуатации. В случае использования изделия в офисах, предприятиях сферы обслуживания, общественного питания, здравоохранения и т. п. гарантийный срок составляет 3 месяца. Гарантийный срок исчисляется с даты приобретения товара в розничной торговой сети при условии соблюдения правил установки и эксплуатации. Для подтверждения даты покупки необходимо предъявить чек, а также правильно заполненный настоящий гарантийный талон с указанием артикула изделия, даты продажи и с четкой подписью продавца и/или печатью торгующей организации. При установке, сборке и уходе за изделием руководствуйтесь данной инструкцией.

Изготовитель оставляет за собой право на внесение изменений в конструкцию, дизайн и комплектацию изделия, не ухудшающих технические и эксплуатационные характеристики. В случае неисправности для устранения дефектов не гарантийного характера необходимо обратиться к специалистам, производившим установку, и только затем — в сервисный центр. Работы по настройке и регулировке изделия входят в обязанности специалиста, осуществляющего монтаж (установку), и не являются поводом для обращения в сервисный центр.

ПРОФИЛАКТИКА ЖӘНЕ КҮТІМ, ҚАУІПСІЗДІК БОЙЫНША ТАЛАПТАР

- Жабынның зақымдануына жол бермеу.
- Құрамында абразивті бөлшектері жоқ, тұндырғыш құралдарды пайдалана отырып жұмсақ матамен сүрту керек.
- Агрессивті қышқылдар мен заттарды пайдалануға болмайды.
- Душ есіктерін функционалдық мақсаты бойынша, ауа температурасы 5-тен 55°C дейінгі және салыстырмалы ылғалдылығы 90%-нан аспайтын үй-жайларда пайдаланыңыз.

КЕПІЛДІК МІНДЕТТЕМЕЛЕРІ

Бұл кепілдік міндеттемелері 2 жыл құрайтын кепілдік мерзімі ішінде бұйымның ақауларын тегін жоюға құқық береді. Минималды қызмет ету мерзімі 10 жыл, пайдалану жағдайларына байланысты. Бұйымды кеңселерде, қызмет көрсету, қоғамдық тамақтану, денсаулық сақтау және т.б. саладағы кәсіпорындарда пайдаланған жағдайда кепілдік мерзімі 3 ай құрайды. Кепілдік мерзімі орнату және пайдалану ережелерін сақтау шарты кезінде бөлшек сауда желісінде тауарды сатып алған күннен бастап есептеледі. Сатып алу күні растау үшін чекті, сонымен қатар бұйымның артикулі, сату күні мен сатушының анық қолы және/немесе сатушы ұйымның мөрі көрсетілген осы кепілдік талонын көрсету қажет. Бұйымды орнату, құрастыру және күту кезінде осы нұсқаулықты басшылыққа алыңыз.

Өндіруші құрылымға, дизайн мен бұйымның жиынтығына техникалық және пайдалану сипаттамаларын нашарлатпайтын өзгерістер енгізу құқығын өзіне қалдырады. Ақаулық жағдайында кепілдік емес сипаттағы кемшіліктерді жою үшін орнатуды жүргізген мамандарға, және содан кейін ғана — сервис орталығына өтініш жасау қажет. Бұйымды баптау және реттеу жұмыстары монтаждауды (орнатуды) жүзеге асыратын маманның міндетіне кіреді және сервис орталығына өтініш жасау үшін себеп болып табылмайды.

Осы кепілдік міндеттемелері РФ қолданыстағы заңнамасында белгіленген,

Данные гарантийные обязательства дополняют права потребителей, установленные действующим законодательством РФ, и ни в коем случае их не ограничивают. Решение о целесообразности выезда мастера сервисной службы на место установки изделия, а также замены и ремонта неисправных узлов или всего изделия принимается сервисным центром. Заменяемые детали переходят в собственность сервисного центра.

ГАРАНТИЯ НЕ РАСПРОСТРАНЯЕТСЯ:

- на дефекты, полученные в результате транспортных повреждений при перевозке изделия после его передачи покупателю;
- на дефекты, возникшие по не зависящим от производителя причинам (пожар, стихийные бедствия, загрязненность воды и т. д.);
- на механические повреждения, возникшие в ходе неквалифицированной установки изделия;
- на следы воздействия химических и абразивных веществ, вызванные использованием агрессивных моющих средств;
- на дефекты, возникшие в случае использования запасных частей другого производителя;
- на дефекты, возникшие в случае несоблюдения требований инструкции по обслуживанию и уходу;
- на дефекты, возникшие в случае использования изделия не по назначению.

тұтынушылардың құқықтарын толықтырады және ешқандай жағдайда да оларды шектемейді. Сервис қызметі мастерінің бұйымды орнату орнына жол жүруінің, сондай-ақ ақаулы түйіндерді немесе бұйымды бүтіндей ауыстыру және жөндеудің мақсаттылығы туралы шешімді сервис орталығы қабылдайды. Ауыстырылатын бөлшектер сервис орталығының меншігіне өтеді.

КЕПІЛДІК МЫНАЛАРҒА ТАРАТЫЛМАЙДЫ:

- бұйымды сатып алушыға тапсырғаннан кейін оны тасымалдау кезінде көлік зақымдаулары нәтижесінде алынған ақаулықтар;
- өндірушіге байланысты емес туындаған ақаулықтар (өрт, табиғи апаттар, судың ластығы және т.б.);
- бұйымды білікті орнатпау барысында туындаған механикалық зақымдаулар;
- жемір жуу құралдарын пайдаланумен туындаған, химиялық және қажағыш заттардың әсері іздері;
- басқа өндірушінің қосалқы бөлшектерін пайдалану жағдайында туындаған ақаулар;
- қызмет көрсету және күту бойынша нұсқаулық талаптарын сақтамаған жағдайда туындаған ақаулар;
- бұйымды бағыты бойынша пайдаланбаған жағдайда туындаған ақаулар.

RUS

ОТМЕТКИ О ПРОДАЖЕ ИЗДЕЛИЯ

Внешний вид и комплектация изделия проверяются в момент покупки.

Модель:

Мне предоставлена вся информация о приобретенном товаре. Претензий к внешнему виду и комплектности изделия не имею, с гарантийными условиями, инструкциями по монтажу, обслуживанию и уходу за изделием ознакомлен.

Подпись продавца:

Сатушының қолы:

Дата продажи:

Сатылған күн:

Фирма-продавец:

Сатушы-фирма:

М.П.

М.О.

Подпись покупателя:

Сатып алушының қолы:

ОТМЕТКИ СЕРВИСНОГО ЦЕНТРА:

ЕДИНЫЙ ТЕЛЕФОН СЛУЖБЫ СЕРВИСА:

8-800-234-77-67

Звонок по России БЕСПЛАТНЫЙ.

По данному телефону Вы можете обратиться по вопросам:

- сервисного обслуживания;
- гарантийного обслуживания;
- информационной поддержки по продукции.

Сервисные центры действуют в городах Российской Федерации.

Дополнительную информацию Вы можете найти на сайте www.iddis.ru.



Понравилось душевая дверь —
оставь отзыв на Яндекс.Маркете
www.market.yandex.ru

iddis®
принципиально надежный

Разработано и произведено по заказу уполномоченной организации, принимающей претензии, владельца российской торговой марки IDDIS®, поставщика.

PASSPORT ART: i05.004; DATE: 04.2020.

KZ

БҰЙЫМДЫ САТУ ТУРАЛЫ БЕЛГІЛЕР

Бұйымның сыртқы түрі мен жиынтықтылығы сатып алған сәтте тексеріледі.

Үлгісі:

Маған сатып алған тауар туралы барлық ақпарат берілді. Бұйымның сыртқы түрі мен жиынтықтылығына қатысты кінәрат-талаптар қоймаймын, кепілдік шарттарымен, бұйымды монтаждау, қызмет көрсету және күтім жасау жөніндегі нұсқаулықтармен келісемін.

ҚЫЗМЕТ КӨРСЕТУ ОРТАЛЫҒЫНЫҢ БЕЛГІЛЕРІ:

ҚАЗАҚСТАН РЕСПУБЛИКАСЫНДАҒЫ СЕРВИСТІК ОРТАЛЫҚТАР:

1. Алматы:

Райымбек к., 208 А үй, 314 кеңсе
+7 (727) 320-09-09
+7 (707) 807-67-59
+7 (727) 320-18-10
+7 (727) 320-18-11

2. Костанай:

Бородин к., 173 үй
+7 (7142) 57-44-12
+7 (7142) 57-44-95
+7 (7142) 57-42-19

Уәкілетті ұйым болып табылатын IDDIS® ресейлік сауда маркасы иесінің тапсырысы бойынша әзірленген және өндірілген.