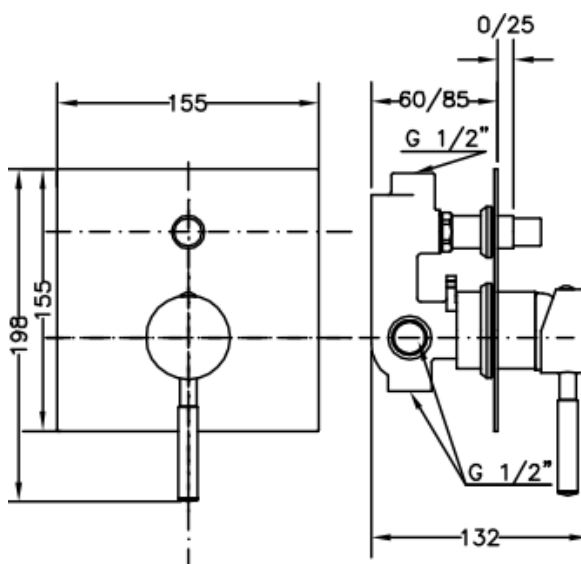


65116 18 45 66 MONOMANDO EMPOTRADO BAÑO/DUCHA TAU CROMO **65116 18 45 66 CHROMED SINGLE-HANDLE BUILT-IN TAU BATH-SHOWER**



Características

- 1) Cuerpo y placa realizados en latón según UNE-EN 1982.
- 2) Maneta realizada en Zamak.
- 3) Cromado según EN 248.
- 4) Cartucho cerámico silencioso Ø40 con salida dirigida.
- 5) Distribuidor operado por presión (mín. 0,5 bar).
- 6) Caudal mínimo: 12 l/min (3 bar).
- 7) Temperatura máxima uso: 85 °C.
- 8) Temp. máxi. recomendada: 65 °C.
- 9) Presión máxima uso: 10 bar.
- 10) Presión mínima uso: 0,5 bar.
- 11) Presión recomendada: 1-5 bar.

Features

- 1) Body and plate made in brass according to UNE-EN 1982.
- 2) Handle made in Zamak.
- 3) Chromed according to EN 248.
- 4) Guided outlet noiseless Ø40 ceramic cartridge.
- 5) Diverter operated by pressure (min 0,5 bar).
- 6) Minimum flow rate: 12 l/min (3 bar).
- 7) Maximum use temperature: 85 °C.
- 8) Max. recommended temp.: 65 °C.
- 9) Maximum use pressure: 10 bar.
- 10) Minimum use pressure: 0,5 bar.
- 11) Recommended pressure: 1-5 bar.