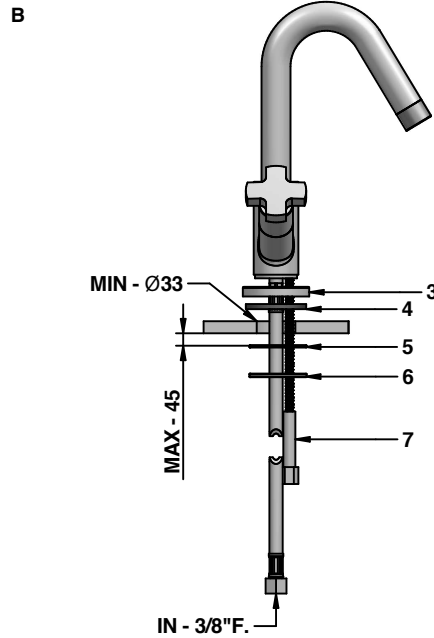
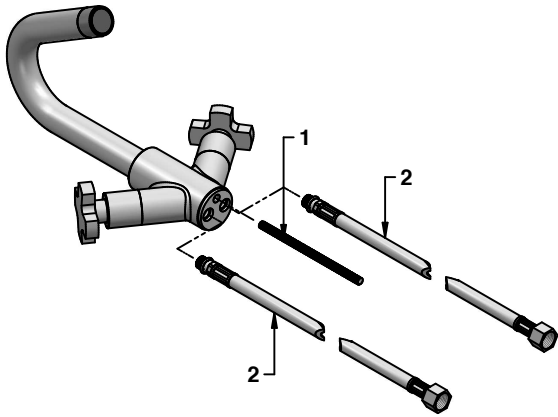


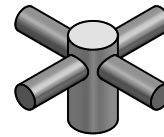
ISTRUZIONI DI MONTAGGIO

INSTALLATION INSTRUCTIONS

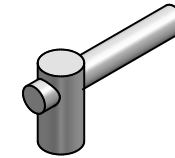
Art-421-521
Item-421-521



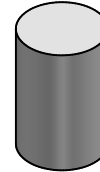
30



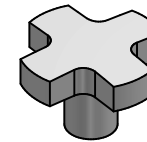
31



40



42



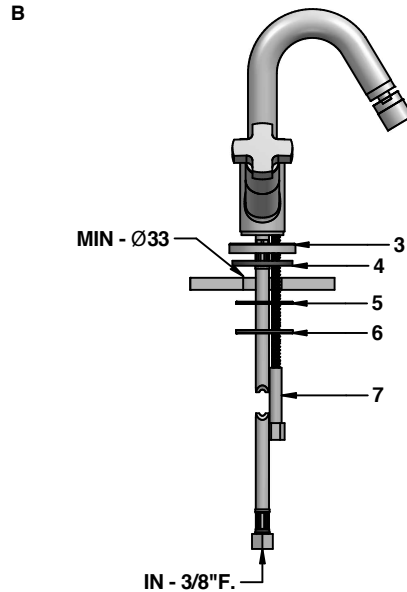
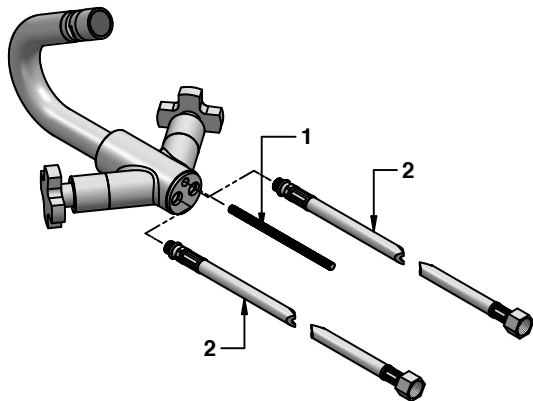
MINIMUM WORKING PRESSURE:.....0,5 bar
MAX OPERATING PRESSURE :.....7 bar
RECOMMENDED OPERATION PRESSURE :.....5 bar
MAX HOT WATER TEMPERATURE :.....80°C
RECOMMENDED HOT WATER TEMPERATURE :.....60°C

In case of operating pressures higher than 5 bar it is recommended to install a pressure reducer on the feeding tubes.

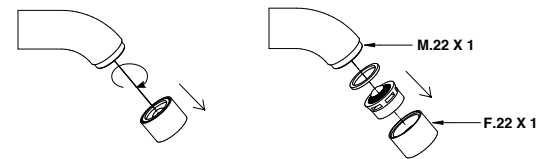
PRESSIONE MINIMA DI SERVIZIO :.....0,5 bar
PRESSIONE DI SERVIZIO MASSIMA :.....7 bar
PRESSIONE D'USO CONSIGLIATA :.....5 bar
TEMPERATURA ACQUA CALDA MAX :.....80°C
TEMPERATURA ACQUA CALDA CONSIGLIATA :.....60°C

In caso di pressione d'esercizio superiore a 5 bar è consigliabile installare un riduttore di pressione sulle tubature di alimentazione.

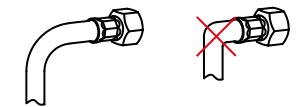
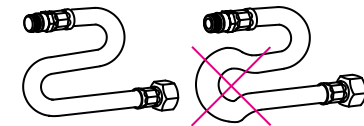
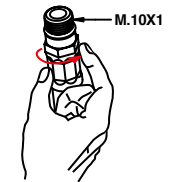
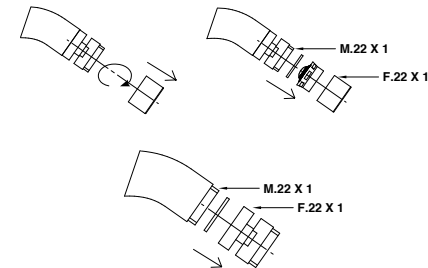
Art-422-522
Item-422-522



SOSTITUZIONE AERATORE- REPLACEMENT AERATOR - 421



SOSTITUZIONE AERATORE- REPLACEMENT AERATOR - 422



bongio