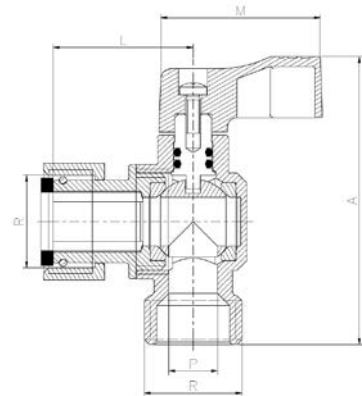
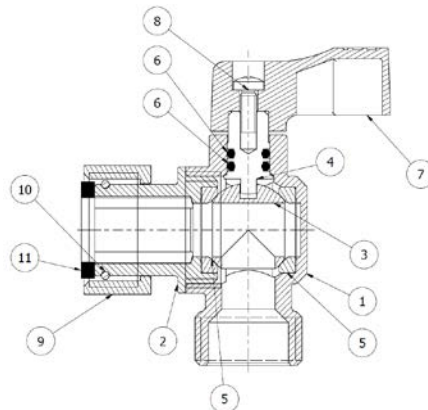


Art.: 70304

Válvula de esfera escuadra M-H para calderas, maneta roja Brass square ball valve M-H for boilers, red handle

Características	Features
1. Válvula esfera de escuadra para calderas.	1. Angle ball valve for boilers.
2. Construcción en latón s/ UNE-EN 12165 cromado.	2. Brass construction acc/ to UNE-EN 12165 chrome plated.
3. Extremos roscados gas (BSP) macho-hembra loca según ISO 228/1.	3. Thread ends gas (BSP) male-free nut according to ISO 228/1.
4. Accionamiento mediante palanca de aluminio.	4. Working by means of aluminium T-handle.
5. Temperatura de trabajo desde -20°C a 110°C.	5. Working temperature from -20°C to 110°C.
6. Presión máxima de trabajo 16 bar (PN 16).	6. Maximum working pressure 16 bar (PN 16).
7. Asientos PTFE.	7. PTFE Seats.
8. Maneta roja (agua caliente).	8. Red handle (hot water).



Nº	Denominación / Name	Material	Acabado Superficial / Surface Treatment
1	Cuerpo / Body	Latón / Brass (CW617N)	Granallado + Cromado / Peened + Chromed
2	Tapa / Cap	Latón / Brass (CW617N)	Granallado + Cromado / Peened + Chromed
3	Esfera / Ball	Latón / Brass (CW617N)	Cromado + Pulido / Chrome plated + Polished
4	Eje / Stem	Latón / Brass (CW617N)	Cromado / Chrome plated
5	Asientos / Ball seats	PTFE	-
6	Junta tórica / O-Ring	NBR	-
7	Maneta / Handle	Aluminum / Aluminio	Pintado Azul-Rojo / Red-Blue Painted
8	Tornillo / Screw	AISI 304	-
9	Tuerca loca / Free nut	Latón / Brass (CW617N)	Cromado / Chrome plated
10	Anillo / Ring	AISI 304	-
11	Junta plana / Joint	NBR	-

Ref.	Medida / Size	PN	Dimensiones / Dimensions (mm.)					Peso / Weight (Kg)
			P	A	L	R	M	
70304 05 00	3/4" x 3/4"	16	14	65	33	3/4"	33	0,175

DIAGRAMA PÉRDIDA DE CARGA / HEAD LOSS CHART

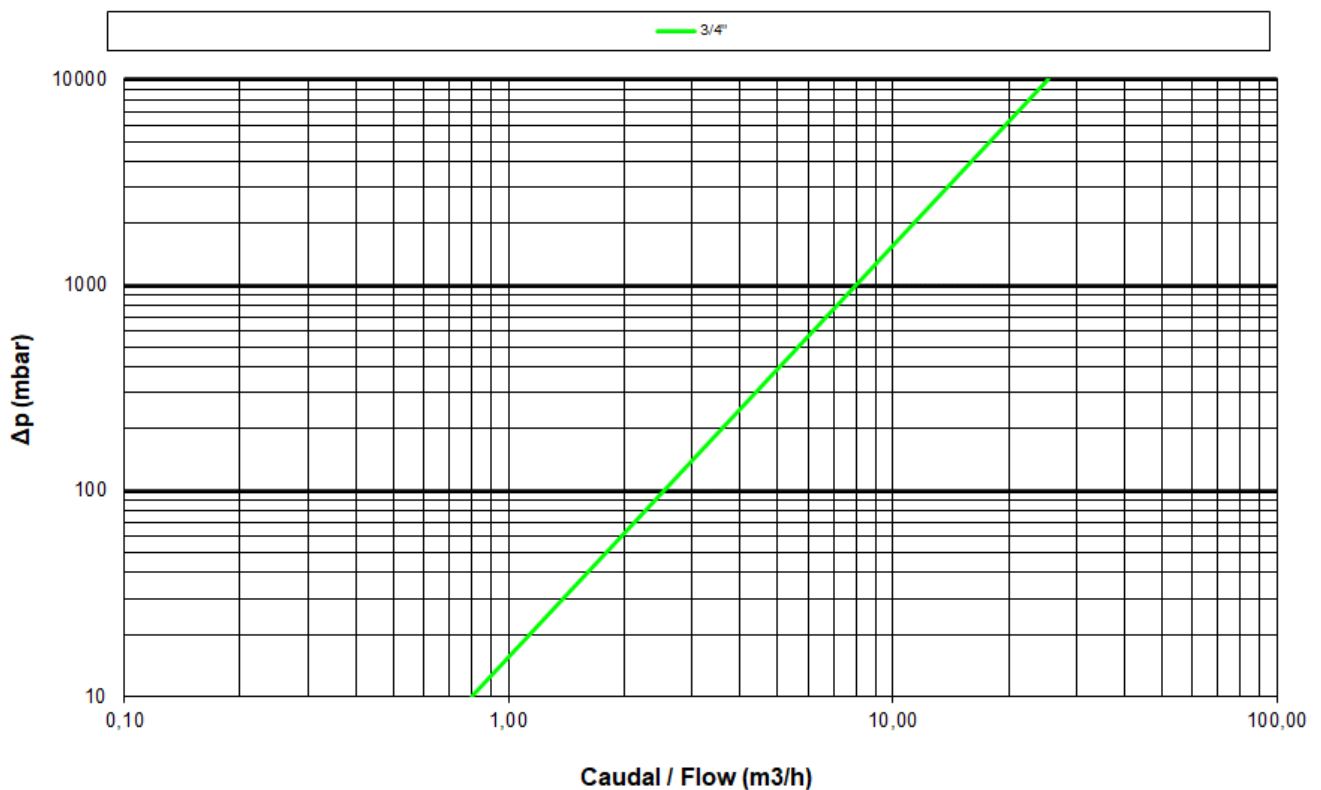
(Válvulas paso total roscadas / Threaded ends full bore ball valves)

Valores de Kv / Kv Values:

Kv = Es la cantidad de metros cúbicos por hora que pasará a través de la válvula generando una pérdida de carga de 1 bar.

Kv = The flow rate of water in cubic meters per hour that will generate a pressure drop of 1 bar across the valve.

Medida / Size	3/4"
Kv	8



CURVA PRESIÓN - TEMPERATURA / PRESSURE - TEMPERATURE RATING

