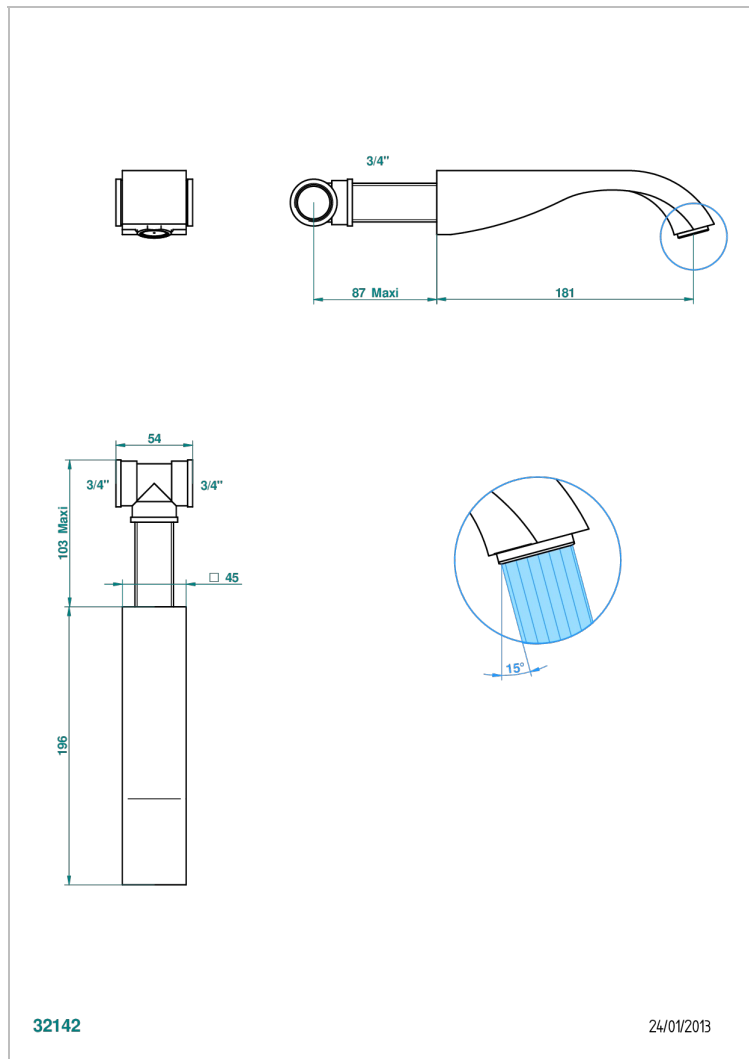


MASQUE DE FEMME, LUNAIRE

A2R-22G

Излив для ванны встраиваемый в стену - ГОЛИАФ

THG[®]
PARIS



32142

24/01/2013

ХАРАКТЕРИСТИКИ

- Masque de Femme, lunaire
- Излив для ванны встраиваемый в стену - ГОЛИАФ

ТЕХНИЧЕСКИЕ ХАРАКТЕРИСТИКИ

- Recommandé : 3 bars (max. 5 bars) - Advised : 43,5 psi (max. 72 psi)
- Bec : 35 l/min à 3 bars
- Spout : 9.26 gpm at 43.5 psi

ДОСТУПНЫЕ ВАРИАНТЫ ПОКРЫТИЙ

Аранья (чёрный никель) - D24
Золото - F01
Матовое золото - F07
Матовое светлое золото - F31
Матовый никель - C01
Матовый хром - C02

Никель - B01
Розовое золото - F27
Сатинированное золото - F03
Сатинированное светлое золото - F32
Сатинированный хром - C03
Светлое золото - F30

Серебро с родием - F18
Хром - A02
Хром/золото - G02