

# Инструкция по эксплуатации

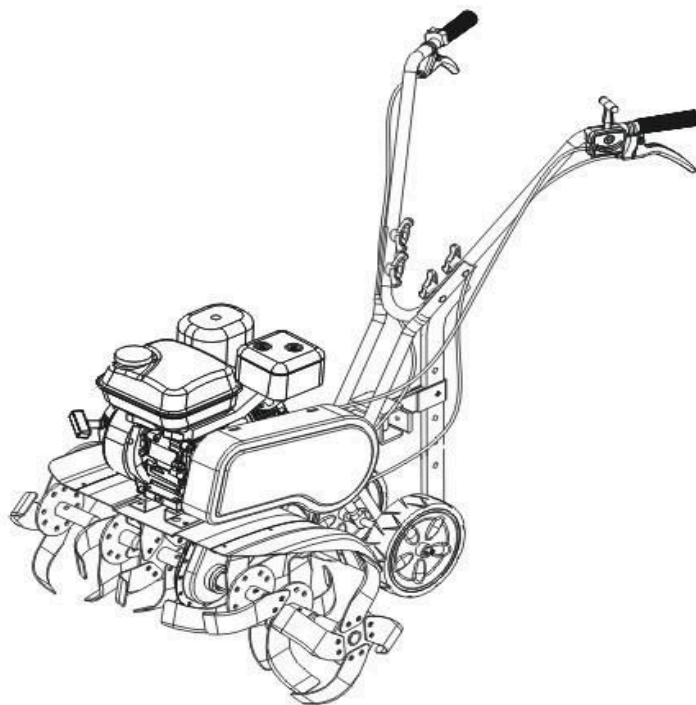
Бензиновый культиватор Tsunami TG 6560

**Цены на товар на сайте:**

[http://www.vseinstrumenti.ru/sadovaya\\_tehnika/kultivatory/benzinovye/tsunami/tsunami\\_tg\\_6560/](http://www.vseinstrumenti.ru/sadovaya_tehnika/kultivatory/benzinovye/tsunami/tsunami_tg_6560/)

**Отзывы и обсуждения товара на сайте:**

[http://www.vseinstrumenti.ru/sadovaya\\_tehnika/kultivatory/benzinovye/tsunami/tsunami\\_tg\\_6560/#tab-Responses](http://www.vseinstrumenti.ru/sadovaya_tehnika/kultivatory/benzinovye/tsunami/tsunami_tg_6560/#tab-Responses)



**Инструкция по эксплуатации  
на культиваторы бензиновые  
мод. TG 5560, 6560, 6580**



## УВАЖАЕМЫЙ ПОКУПАТЕЛЬ!

Благодарим Вас за выбор культиватора “**TSUNAMI**”

Продукция торговой марки **Tsunami** постоянно совершенствуется и улучшается, поэтому технические характеристики и дизайн могут меняться, без предварительного уведомления.

Внимательно прочтите данную инструкцию по эксплуатации!

### ТЕХНИЧЕСКИЕ ХАРАКТЕРИСТИКИ

Модель	TG 5560	TG 6560	TG 6580
Двигатель	Бензиновый OHV, 4-х тактный с воздушным охлаждением		
Мощность (л.с.)	5,5	6,5	
Ширина обработки (мм)	600		800
Диаметр ножей (мм)	160~320		
Стартер	ручной		
Количество скоростей	1 вперед/1 назад		
Объем топливного бака (л)	3,6		
Объем масляного картера (л)	0,6-0,8		
Габариты (мм)	580 x 430 x 700		
Вес (кг)	65		67

### ОБЛАСТЬ ПРИМЕНЕНИЯ

Данный многофункциональный культиватор может использоваться для культивации сухой почвы, газонов, покрытых травой участков фруктовых садов, огородов, парков, горок и других участков, в зависимости от потребностей пользователя, при этом для работы могут использоваться различные лезвия. Устройство может применяться для, культивации, вскапывания, рыхления, внесения пестицидов и оно идеально подходит для фермеров, значительно облегчая их работу.

### УКАЗАНИЯ ПО БЕЗОПАСНОЙ ЭКСПЛУАТАЦИИ

- Внимательно прочитайте инструкции. Ознакомьтесь с расположением органов управления и способами эксплуатации культиватора.
- Запрещается допускать к эксплуатации культиватора детей и лиц не знакомых с этими инструкциями.
- Запрещается эксплуатация культиватора, если поблизости находятся посторонние, в особенности дети или домашние животные.
- Следует иметь в виду, что оператор отвечает за безопасность других людей и их имущества.
- Выполнять работу следует в подходящей обуви и длинных брюках. Запрещается работать босиком или в открытой обуви.
- Тщательно проверяйте площадку, на которой будет эксплуатироваться культиватор, удалите с нее все предметы, которые могут помешать работе культиватора.



**ВНИМАНИЕ!** Бензин является легко воспламеняющейся жидкостью.

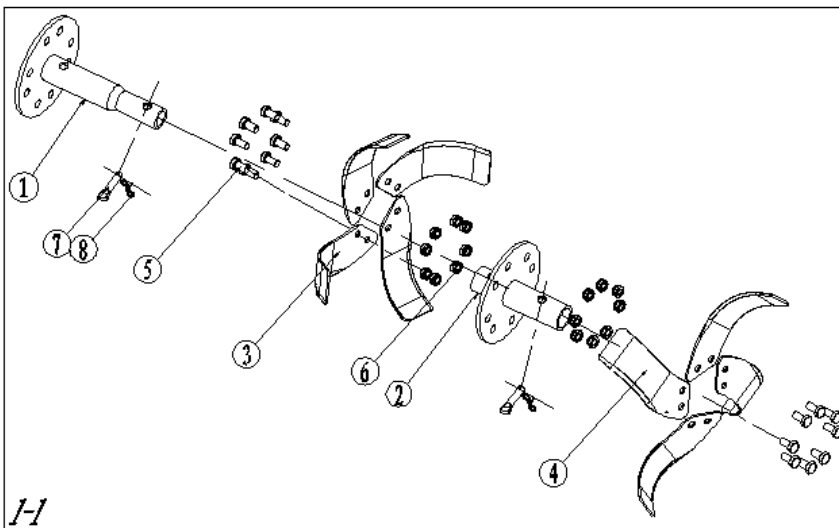
- Топливо следует хранить в емкостях, специально предназначенных для этой цели.
- Заливку топлива необходимо производить только вне помещения. При заливке топлива запрещается курить.
- Топливо следует заливать до пуска двигателя. Запрещается снимать крышку топливного бака или доливать топливо при работающем или не остывшем двигателе.
- В случае разбрызгивания или разлива топлива запрещается запускать двигатель. Переместите культиватор подальше от места разлива и не пользуйтесь создающими искры устройствами до тех пор,

пока топливо не испарится полностью.

- Плотнo закрывайте крышку топливного бака и емкость с топливом.

- Перед началом эксплуатации проверьте, нет ли изношенных или поврежденных частей. Замените изношенные и поврежденные элементы. Болты заменяются сразу всем комплектом для сохранения балансировки.
- Запрещается эксплуатация двигателя в замкнутом пространстве.
- Работать следует при дневном свете или хорошем искусственном освещении.
- При работе на склонах следует всегда сохранять устойчивое положение. Перемещение следует выполнять поперек склона, а не вверх или вниз. Не следует работать на слишком крутых склонах.
- При эксплуатации культиватора следует идти, а не бежать.
- При изменении направления движения на склоне необходимо действовать с особой осторожностью.
- При изменении направления на противоположное и при движении культиватора следует проявлять максимальную осторожность.
- Запрещается изменять заводские настройки двигателя или превышать максимальную скорость работы двигателя.
- Заводить двигатель следует осторожно, при этом ноги следует держать на безопасном расстоянии от рабочих органов.
- Запрещается располагать руки и ноги вблизи от вращающихся деталей.
- Запрещается поднимать или перемещать культиватор при работающем двигателе.

#### СБОРКА ЛЕЗВИЯ С ПРАВОЙ СТОРОНЫ



Собирайте раму с лезвием как изображено на рис. 1-1.

1 – Рама 2

2- Рама 1

3 -Лезвие 2

4 - Лезвие 1

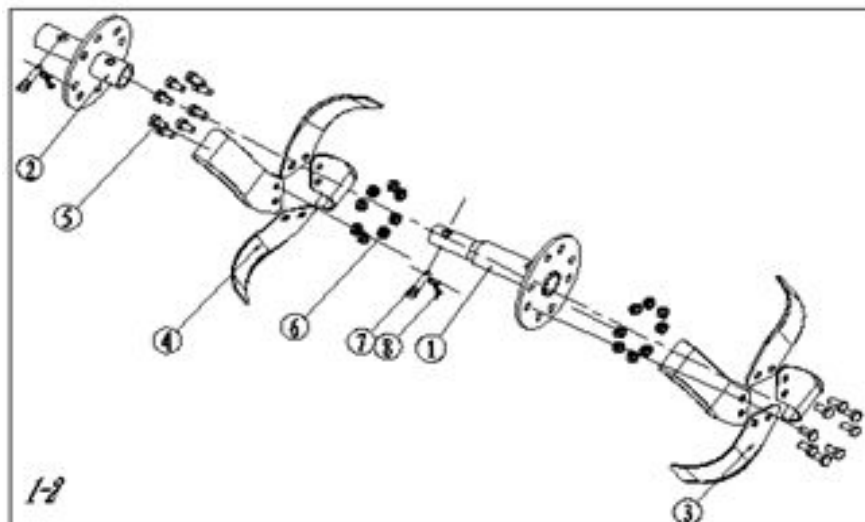
5 - Шестигранный шутицер M10x20

6 - Гайка фланцевого крепления M10

7 - Штифт крепления

8 - Фиксатор штифта

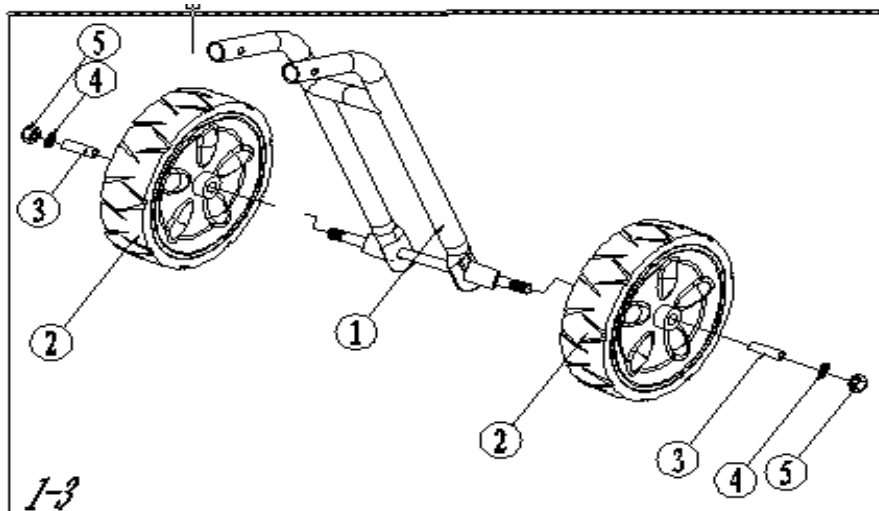
## СБОРКА ЛЕЗВИЯ С ЛЕВОЙ СТОРОНЫ



Собирайте раму с лезвием как изображено на рисунке 1-2.

- 1 - Рама 2
- 2 - Рама 1
- 3 - Лезвие 2
- 4 - Лезвие 1
- 5 - Шестигранный шуруп M10×20
- 6 - Гайка фланцевого крепления M10
- 7 - Штифт крепления
- 8 - Фиксатор штифта

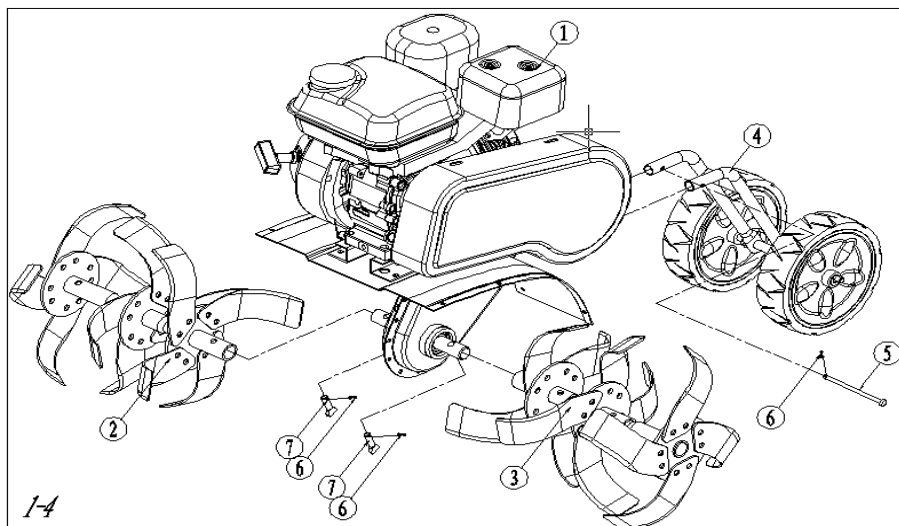
## СБОРКА РАМЫ С КОЛЕСАМИ



Собирайте раму с колесами как указано на рисунке 1-3.

- 1. Рама
- 2. Колесо
- 3. Втулка
- 4. Плоская шайба ф10×ф20
- 5. стяжная гайка M10.

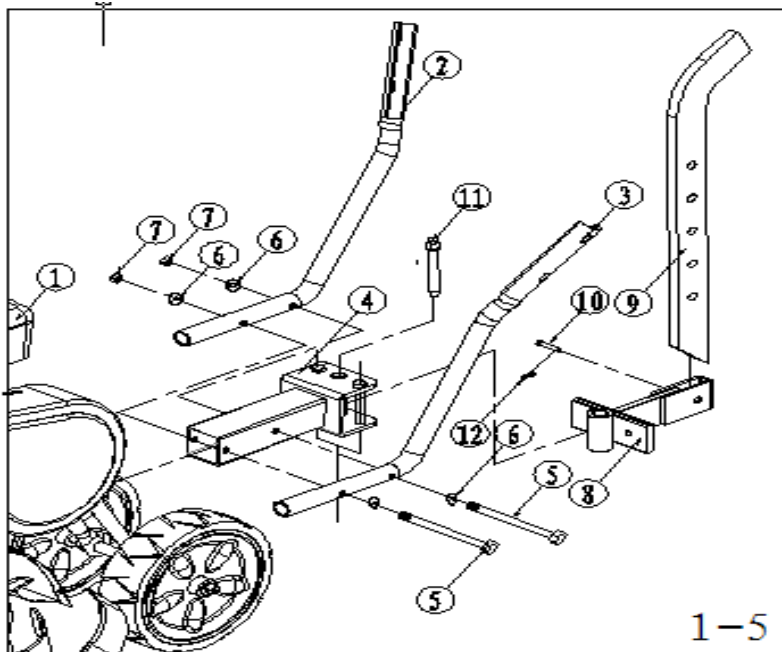
## СБОРКА ДВИГАТЕЛЯ С ЛЕЗВИЯМИ И КОЛЕСАМИ



Соедините собранные узлы (см. рис. 1-1, 1-2 и 1-3) с двигателем как изображено на рисунке 1-4.

1. Бензиновый двигатель и детали корпуса
2. Узел, изображенный на рис. 1-1
3. Узел, изображенный на рис. 1-2
4. Узел, изображенный на рис. 1-3
5. Штифт крепления рамы колеса
6. Фиксатор штифта
7. Фиксирующий штифт

## СБОРКА ХОДОВОЙ РАМЫ И КРЕПЛЕНИЯ СЕДЛА

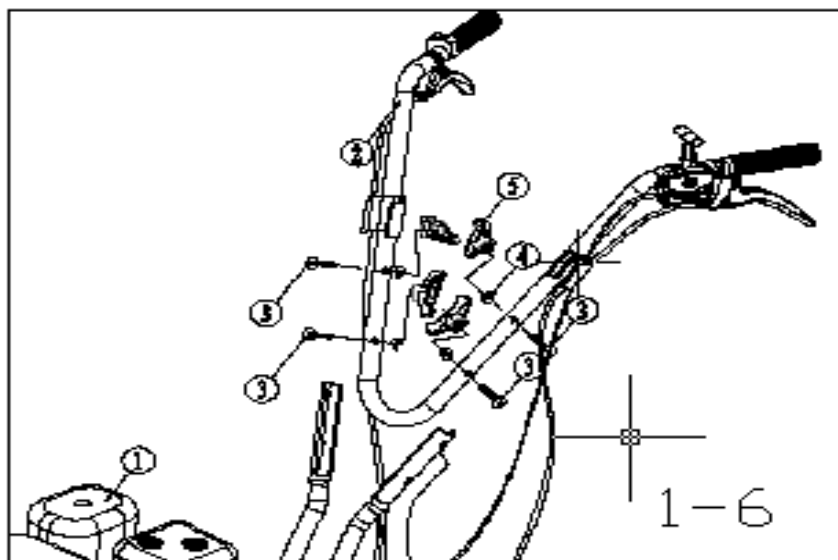


Как изображено на рисунке 1-5, установите нижнюю ручку, заднюю ходовую раму, узел крепления седла лезвия и лезвие глубокой резки на компоненты, изображенные на рисунке 1-4.

1. Узел, изображенный на рис. 1-4
2. Нижняя правая ручка
3. Нижняя левая ручка
4. Задняя ходовая рама
5. Шестигранный шуруп M10×120
6. Дистанционная втулка лезвия
7. Стяжная гайка M8
8. Узел крепления седла лезвия глубокой резки

9. Лезвие глубокой резки
10. Кожух лезвия глубокой резки
11. Вставной штифт
12. Фиксатор штифта

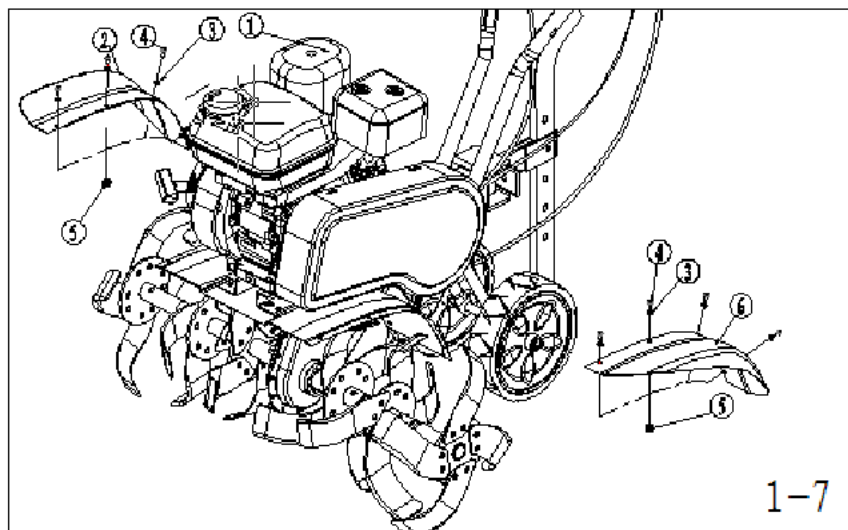
#### СБОРКА РУЧЕК



Соедините верхнюю ручку с верхним кронштейном ручки (указан на рисунке 1-5) как изображено на рисунке 1-6.

1. Узел, показанный на рисунке 1-5
2. Верхний кронштейн ручки
3. Болт лезвия
4. Дистанционная втулка лезвия
5. Поворотная ручка

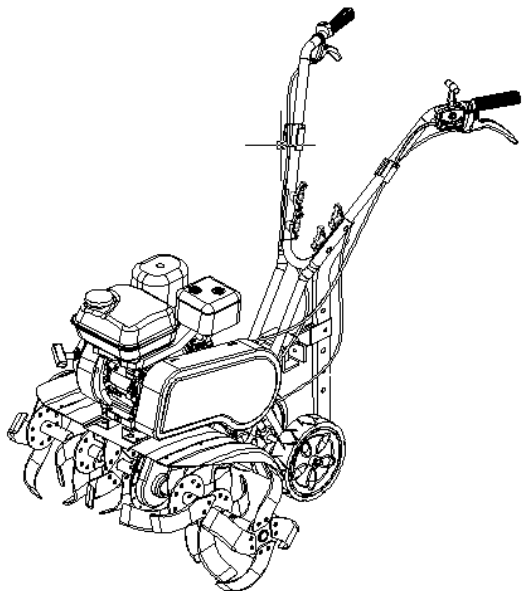
#### СБОРКА ГРЯЗЕЗАЩИТНОГО КОЖУХА



Соедините верхнюю ручку с нижним кронштейном ручки (показан на рисунке 1-5) как изображено на рисунке 1-7.

1. Узел, показанный на рисунке 1-6
2. Дополнительный грязезащитный щиток справа
3. Плоская шайба ф6×ф11×0.7
4. Болт с шестигранной головкой М6×14
5. Стяжная гайка М6.

После завершения сборки устройство должно выглядеть так, как изображено на рисунке ниже:



## УКАЗАНИЯ ПО БЕЗОПАСНОСТИ

### Техника безопасности во время эксплуатации

- Запрещается работать с культиватором при следующих обстоятельствах:
  - Если оператор испытывает недомогание от усталости, болезни или другого физического состояния, которое мешает ему должным образом контролировать машину.
  - Если оператор пьян.
  - Если оператор - беременная женщина.
  - Если оператор не достиг совершеннолетия.
- Во время работы необходимо использовать защитную одежду.
  - Оператор должен использовать защитный шлем и перчатки.
  - Одежда должна плотно прилегать к телу, не должно быть свободно висящих частей одежды.
  - Не допускается использование шарфов и поясов, поскольку они могут быть захвачены вращающимися частями машины
- Запрещается устанавливать какие-либо компоненты, не подходящие для данного культиватора.
- Запрещается модернизировать культиватор, устанавливая на него дополнительные компоненты или узлы, не согласующиеся с данной машиной. Несоблюдение этого может привести к травмам или повреждению имущества.

### ПЕРЕД НАЧАЛОМ РАБОТЫ ОБРАТИТЕ ВНИМАНИЕ НА СЛЕДУЮЩЕЕ:

- Заливка топлива должна производиться после выключения и охлаждения двигателя. При заливке масла запрещается курить и использовать устройства, создающие искры, в противном случае может произойти возгорание.
- При работе в замкнутом пространстве следует обеспечить вентиляцию данного пространства, чтобы избежать опасности отравления окисью углерода.
- Перед началом работы следует удалить землю и сорняки с решетки головки цилиндров двигателя, а также грязь, скопившуюся возле стартера, поскольку эти загрязнения могут привести к перегреву машины, что приведет к повреждению или снижению эффективности работы двигателя. Также необходимо проверить масляные и



топливные трубки на наличие засора.

- Перед началом работы необходимо проверить все органы управления и отрегулировать их, если имеется заедание. Работа культиватора должна быть надежной и безопасной, в противном случае может произойти несчастный случай или поломка.

### УКАЗАНИЯ ПО БЕЗОПАСНОСТИ В ПРОЦЕССЕ РАБОТЫ

- Чтобы облегчить движение при движении по участкам с углублениями и неровностями, необходимо пользоваться ручкой сцепления. Если культиватор перемещается по поверхности с большим количеством камней или ям или по слишком рыхлой почве, необходимо пользоваться ручкой сцепления и перемещать машину с минимальной скоростью. Несоблюдение этих правил может привести к аварийной ситуации в результате проскальзывания машины.

- Не глушите двигатель в процессе работы. Не допускайте попадания рук или ног под работающий культиватор, не касаться разогретых частей машины. Несоблюдение этих указаний может привести к травме.



Небрежность при работе с культиватором не допустима!

- Во время работы следует сконцентрироваться и не смотреть по сторонам, также не допускается работа одной рукой. Несоблюдение этих указаний может привести к травме.

- Следует не допускать резких толчков во время работы. Вращающееся лезвие культиватора может подскочить при попадании на камень. Необходимо избегать таких толчков и рывков, в особенности на склонах, поскольку это может привести к падению или получению травм.

- При работе в замкнутом пространстве следует обеспечить вентиляцию. Если работа выполняется в замкнутом пространстве или в помещении, необходима вентиляция, особенно зимой, поскольку отработанные газы от двигателя могут быть опасны для здоровья.

- Культиватор следует очищать от земли и сорняков. Перед работой необходимо удалить землю и сорняки с лезвий, остановив при этом двигатель. Несоблюдение этих указаний может привести к травме.

- Перед пуском двигателя осмотрите окружающее пространство. Поблизости не должно быть посторонних людей или животных. При пуске двигателя рычаг переключения передач следует установить в нейтральное положение.

### ПРИМЕЧАНИЯ ПО ЭКСПЛУАТАЦИИ

#### Проверки в промежутках между работой

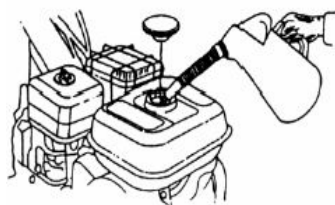
- Перед началом эксплуатации культиватора следует проверить площадку, на которой будет выполняться работа, и удалить все посторонние предметы, такие как сельскохозяйственные инструменты, камни и электрические провода.

- Перед пуском двигателя следует установить передачу в нейтральное положение.

- Используйте бензин марки 92

- Не доливайте топливо вблизи открытого пламени.

- При заливке топлива обязательно использование фильтра. Способ заливки показан на рисунке 2.



ПРЕДЕЛЬНЫЙ  
УРОВЕНЬ ТОПЛИВА



РИС.2

**ПРИМЕЧАНИЕ:** Топливный бак должен быть заполнен на  $\frac{3}{4}$  объема.

- Необходимо использовать качественное моторное масло марки 10W-30. Уровень масла указан на рисунке 3.

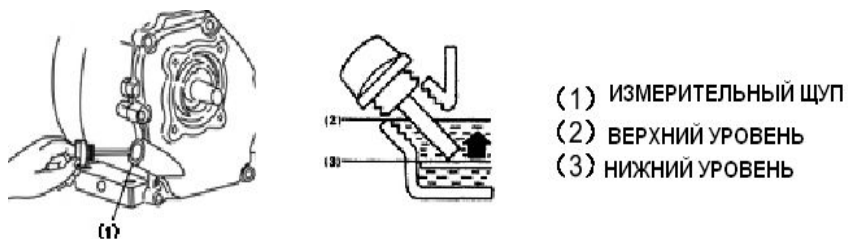


РИС.3

- Не производите никаких модификаций двигателя.
- Запрещается приближаться к вращающимся частям, а также к нагретым частям культиватора.

### ЗАПУСК ДВИГАТЕЛЯ открыть топливный кран (рис.4)

- 1) Перекройте рычаг воздушной заслонки (см. рисунок 4);
- 2) Установите выключатель зажигания в положение "ON" (как изображено на рисунке 5);
- 3) Установите регулирующую ручку в среднее положение (как изображено на рисунке 6);
- 4) Потяните за шнур стартера (как изображено на рисунке 7);
- 5) Когда обороты стабилизируются, откройте рычаг воздушной заслонки (как изображено на рисунке 8);
- 6) При помощи регулирующей ручки установите максимальные обороты (рис.6) и можете приступать к работе

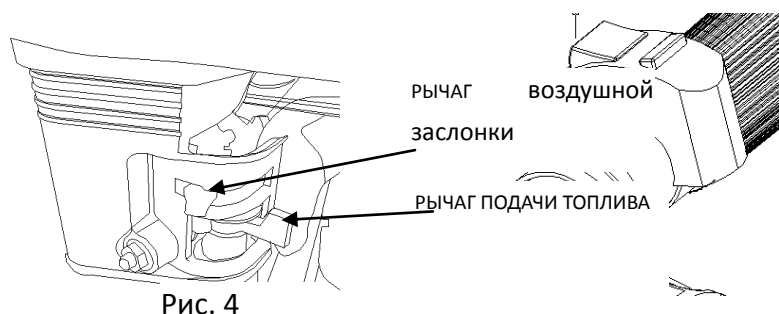


Рис. 4

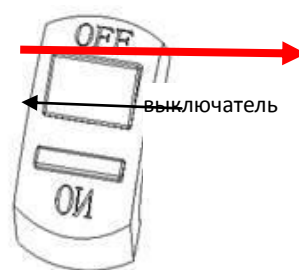


Рис. 5

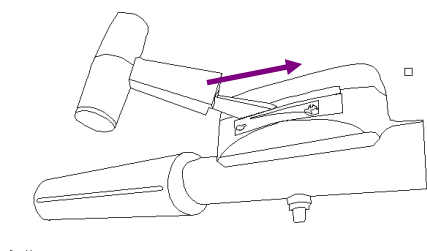


Рис. 6

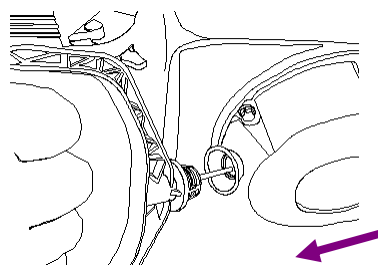


Рис. 7

## ОСТАНОВКА ДВИГАТЕЛЯ

1) Отпустите ручку сцепления (как изображено на рисунке 9).

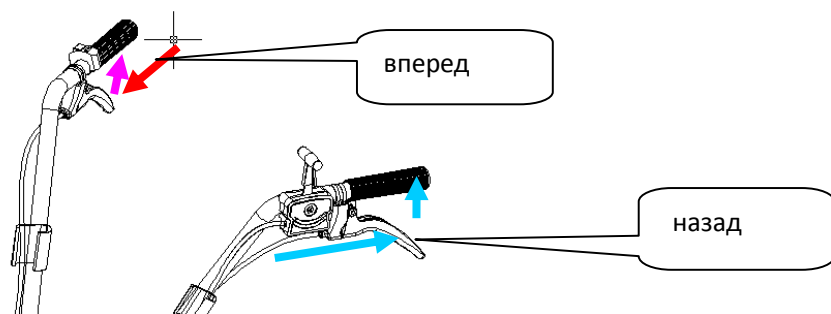

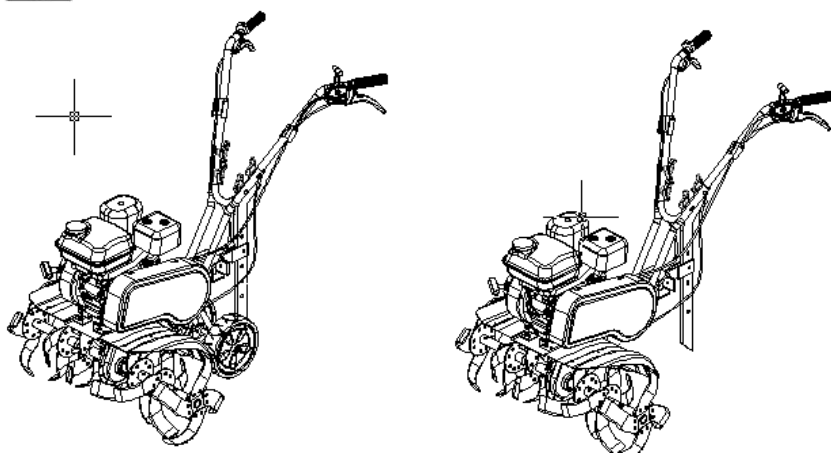


Рис.9

При помощи регулирующей ручки установите максимальные обороты.

+3) Установите выключатель зажигания в положение "OFF".

 При движении машины следует устанавливать колеса, при выполнении культивации их следует снимать.



(1) режим движения

(2) режим культивации

## НА ЧТО СЛЕДУЕТ ОБРАЩАТЬ ВНИМАНИЕ ПРИ ЭКСПЛУАТАЦИИ КУЛЬТИВАТОРА

- Не следует работать на культиваторе без предварительного прогрева двигателя, а также не следует подвергать его сразу большим рабочим нагрузкам, в особенности это касается новой или недавно отремонтированной машины.
- Необходимо следить за уровнем масла в двигателе и редукторе, доливать масло по мере необходимости.
- При выполнении культивации необходимо следить, чтобы угол наклона двигателя не превышал 20 градусов. После остановки двигателя, культиватор следует установить в горизонтальное положение, чтобы ручки не

касались земли, в противном случае моторное масло может попасть в камеру сгорания, что будет затруднять зажигание, при этом выхлопные газы приобретают черный цвет, и работа заводного шнура затрудняется.

- Не следует перемещаться по песку, гальке или асфальту с установленным культивирующим лезвием, чтобы не допустить его повреждения.
- Запрещается охлаждать двигатель с помощью воды.
- После завершения культивации следует очистить машину от грязи и травы, а также от подтеков масла.
- Следует регулярно очищать воздушный фильтр и заменять моторное масло по мере необходимости.



**ВНИМАНИЕ!** При работе с машиной в целях безопасности следует использовать рабочую одежду.

#### ПРЕДУПРЕЖДАЮЩАЯ МАРКИРОВКА



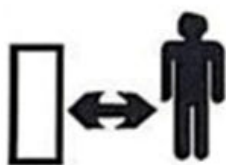
Когда лезвия вращаются, защитное ограждение должно быть установлено.



Запрещается открывать или снимать защитное ограждение во время работы культиватора.



Запрещается открывать или снимать защитное ограждение во время работы культиватора.



Машина должна находиться на безопасном расстоянии от находящихся поблизости людей.



При работе с культиватором следует пользоваться защитными очками и средствами для защиты органов слуха.



Не следует приближать части тела к вращающимся лезвиям, поскольку имеется опасность получения травмы.

#### ТЕХНИЧЕСКОЕ ОБСЛУЖИВАНИЕ И РЕМОНТ

- Для обеспечения безопасной эксплуатации необходимо производить регулярные проверки культиватора.
- Запрещается хранить в помещении культиватор с залитым топливом. При хранении внутри помещения не следует размещать культиватор вблизи источников огня.
- После определенного времени эксплуатации (приблизительно от 80 до 100 часов работы) необходимо долить смазочное масло с патрубков для заливки масла SAE 30 (масло с рабочей температурой от  $-10^{\circ}$  до  $200^{\circ}$ ). См. Рис. 10

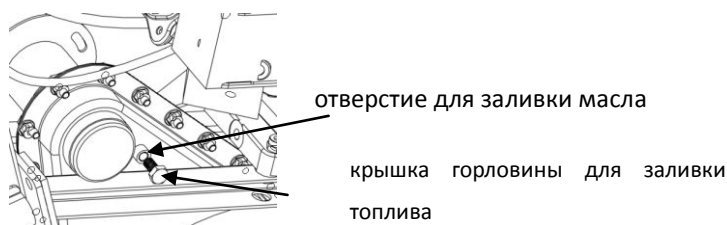


Рис. 10

- После истечения определенного времени ремень может растянуться, в результате чего может появиться проскальзывание. В этом случае следует произвести регулировку болтом тяги (как изображено на рисунке 11), чтобы увеличить сцепление между клиновым ремнем и шкивом.

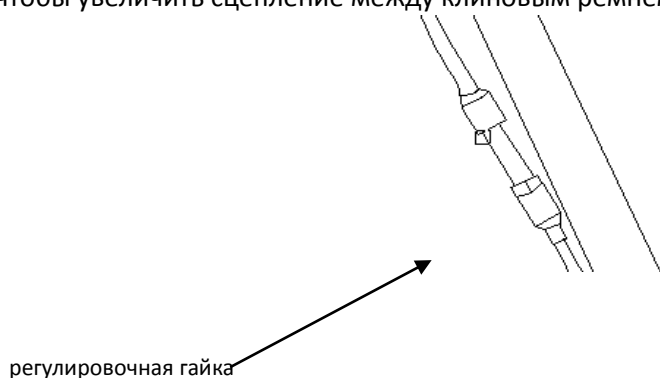


Рис. 11

- Воздушный фильтр используется для удаления пыли из воздуха. Если воздух содержит большое количество пыли, необходимо регулярно заменять воздушный фильтр. Если мощность двигателя снизится, в первую очередь необходимо выполнить очистку фильтра (см. рисунок 12).

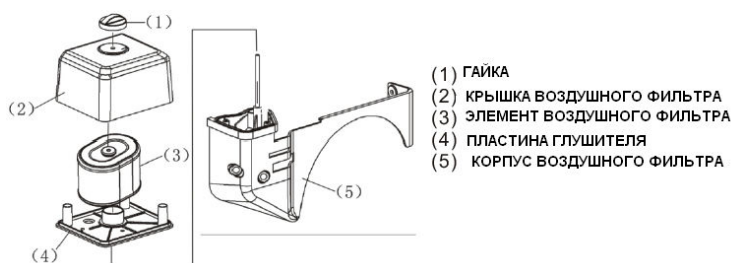


Рис. 12

- В случае попадания земли в культиватор, ее следует удалять, поскольку скопление земли внутри машины может отрицательно повлиять на ее работу.
- Если культиватор готовится к длительному хранению (например, на зиму), необходимо выполнить следующее:
  - Тщательно очистить культиватор, нанести смазку или защитную краску на его части.
  - Слить топливо из топливного бака, отсоединить топливный шланг от карбюратора, собрать топливо в подходящую емкость.
  - Завести двигатель, дать ему поработать, пока карбюратор не опустеет, после этого заглушить двигатель.
 Не следует допускать попадания топлива в почву или водоемы.

• Необходимо также придерживаться указанных ниже правил.

Запрещается хранить машину в следующих местах:

1. в помещениях с повышенной влажностью;
2. в помещениях для скота и вблизи них;
3. в складах с минеральными удобрениями.

В вышеуказанных местах культиватор может подвергаться воздействию коррозии. Если это возможно, культиватор следует хранить в сухом месте и закрытым, чтобы защитить от пыли и влияния атмосферных условий.

## ЧАСТО ВСТРЕЧАЮЩИЕСЯ НЕИСПРАВНОСТИ И СПОСОБЫ ИХ УСТРАНЕНИЯ

### Устранение неисправностей сцепления

(Примечание: запрещается разбирать сцепление собственными силами; при наличии неисправностей следует обращаться в авторизованный сервисный центр).

Проблема	Причина	Устранение неисправности
Не включается передняя или задняя передача	Неисправность ручки сцепления	Отремонтировать или заменить
	Повреждена тяга сцепления	Заменить
	Ослаблен ремень	Отрегулировать натяжение клинового ремня
	Поврежден натяжной шкив	Отремонтировать или заменить натяжной шкив
	Повреждена натяжная пластина	Отремонтировать или заменить натяжную пластину
	Повреждена оттягивающая пружина	Заменить
Проскальзывание	Рывки ремня	Отрегулировать тягу сцепления

### Устранение неисправностей коробки передач

Проблема	Причина	Устранение неисправности
Шум шестерен	Износ шестерен или неправильная сборка	Перебрать или заменить шестерни
Неравномерный ход шестерен	Неправильная сборка	Перебрать
Перегрев	Слишком малый осевой	Перебрать

	зазор	
	Ось перекошена	Отремонтировать
Утечки масла из выходного вала	Повреждено масляное уплотнение	Заменить
Утечки масла из отверстия для слива масла	Ослаблена или потеряна пробка	Затянуть или установить новую
Утечки из бака	Ослаблен болт бака	Отремонтировать

#### **Другие неисправности**

Проблема	Причина	Устранение неисправности
Поломано культивирующее лезвие	Наезд во время работы на твердые предметы, например, на камни	Заменить, во время работы избегать наезда на твердые предметы
Поломана тяга управления	Износ в процессе работы	Заменить

#### **ГАРАНТИЙНЫЕ ОБЯЗАТЕЛЬСТВА**

Изготовитель гарантирует соответствие культиваторов требованиям технических условий при соблюдении потребителем условий эксплуатации.

Гарантийный срок эксплуатации устанавливается в течение одного года с момента продажи, но не более 1,5 лет с момента изготовления.

Условия гарантийного обслуживания указаны в гарантийном талоне, прилагаемом к изделию.