

DANIEL

RUBINETTERIE

MILANO

**SOFFIONI DOCCIA ULTRAPIATTI A PARETE IN ACCIAIO INOX
LUCIDATI A SPECCHIO**

***ULTRASLIM STAINLESS STEEL MIRROR POLISHED WALL
SHOWER HEADS***

art. A563 / A564 / A565

IT | Istruzioni di montaggio

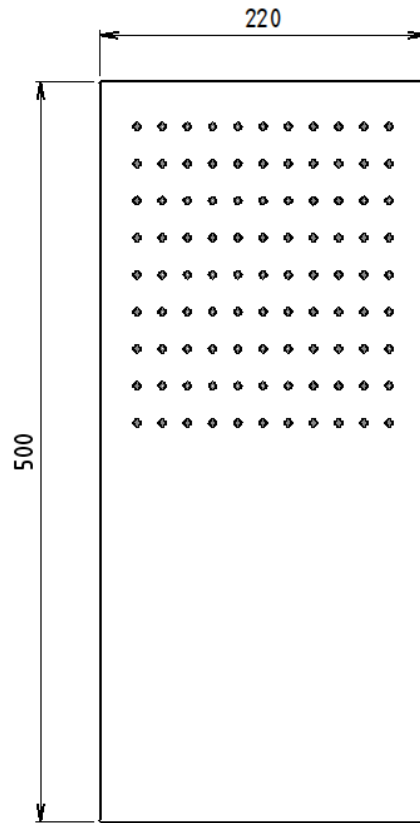
EN | Assembly instructions

Daniel Rubinetterie S.p.A.

20062 Via Leonardo da Vinci, 53 - Cassano d'Adda (MI) Italy

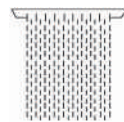
Tel. +39 0363 62 651 - e-mail: info@daniel.it

www.daniel.it



IT - Il soffione pioggia è fornito con un limitatore di portata da 12 lt/min. Per un funzionamento ottimale dello stesso soffione necessitano 2.5 bar di pressione e 9 lt/min. di portata. Diverse pressioni (max 6 bar) e diverse portate influiscono sulle sensazioni dell'effetto pioggia ma non sulla funzionalità.

EN - The rain shower is provided with a 12 lt/min flow limiter. For an optimal functioning of the shower head pressure should be 2.5 bar and 9 lt/min flow. Different pressure (6 bar max) and flow will influence on the rain effect but not on the functionality of the shower head.



IT - Per tutte le funzioni la temperatura di utilizzo consigliata è di 38/40 °C con un limite massimo di 65/70 °C.

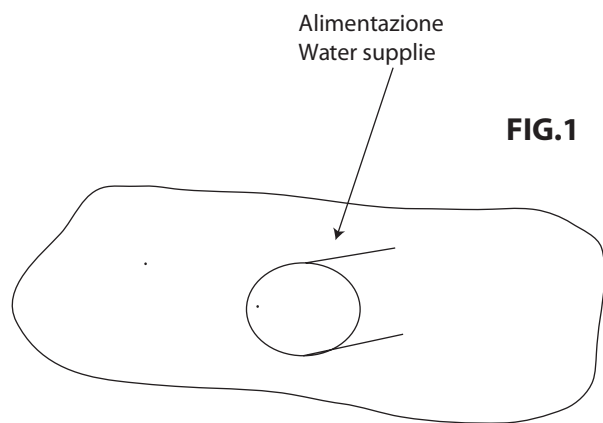


FIG.1

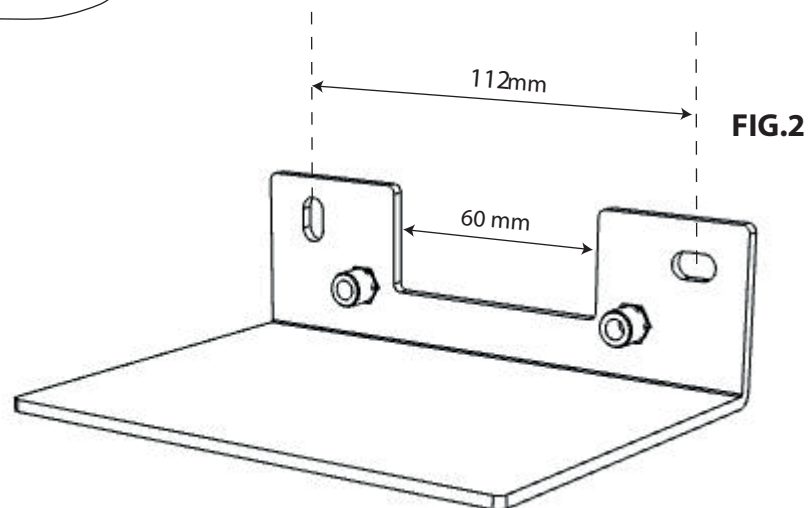


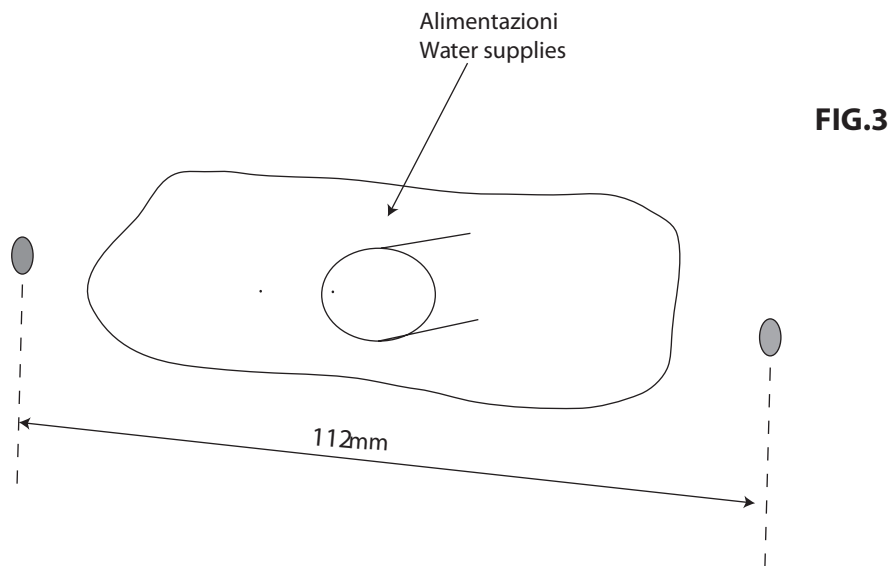
FIG.2

IT - (Fig.1) Posizionare con la dovuta cautela il soffione in modo che la piastra (Fig.2) appoggi alla parete facendo attenzione che l'alimentazione di Fig.1 G1/2 Femmina sia perfettamente centrata nello spazio della stessa staffa segnalato con la quota utile di 60 mm.

A questo punto, con una matita, segnare la posizione delle due asole con interasse 112 mm di Fig.2 facendo anche attenzione a posizionare il tutto in piano utilizzando una livella a bolla.

EN - (Fig. 1) Place the shower head with care so that when the plate (Fig. 2) is on the wall the supply line in Fig. 1 G1/2 Female is perfectly centred within the 60 mm available space of the support.

Now, with a pencil, mark the position of the two 112mm inter-axle slits in Fig. 2 paying attention to position the whole on an even plane using a spirit level.



IT - A questo punto si può provvedere alla foratura della parete (Fig.3) utilizzando una punta da Ø 10 ed in seguito all'inserimento dei due tasselli (forniti).

EN - Now you can drill the wall (Fig. 3) using a \varnothing 10 drill bit and then insert the two (provided) plugs.

FIG.4



FIG.5



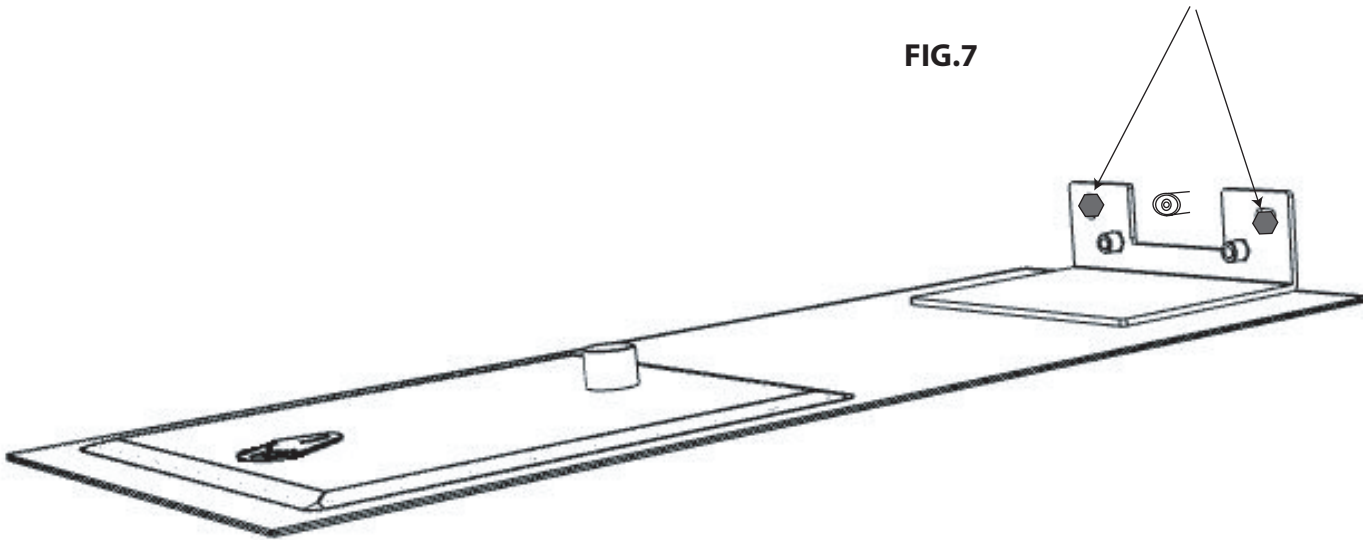
FIG.6



IT - Prelevare dalla confezione del vostro soffione il raccordo di alimentazione (Fig.4) che è preassemblato all'estremità dell'alimentazione. Avvitare lo stesso alla predisposizione della rete idrica dopo aver inserito il limitatore di portata (Fig.5 e Fig.6).

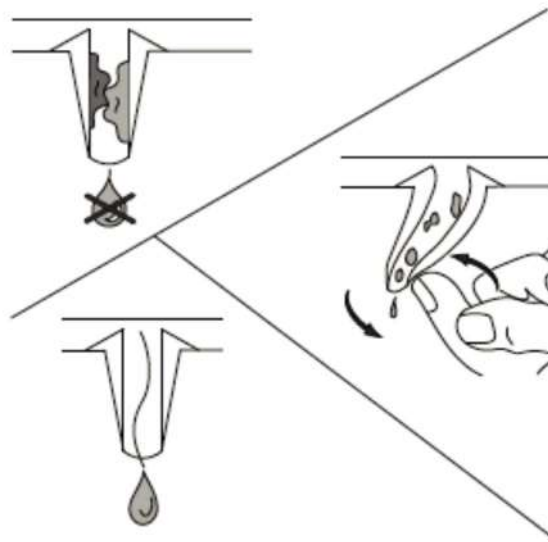
EN - Pick from the package of the shower head the supply joint (Fig.4) already pre-assembled at the end of the supply. Connect it to the hydric setup making sure you first insert the flow limiter (Fig.5 and Fig.6)

FIG.7



IT - Riprendete il soffione e posizionate in modo che le asole della staffa di sostegno coincidano con i fori precedentemente effettuati ed avvitate i bulloni (Fig.7) fino al completo serraggio.
Ora potete collegare il tubo fornito e preassemblato sul soffione alla rete idrica.

EN - Fetch the shower head and place it so that the eyelets in the wall support match the holes previously drilled and tighten the hex nuts (Fig. 7) to their full tightening.
Now you can connect the provided hose (pre-assembled on the shower head) to the hydric system.



IT - ATTENZIONE

Il Vostro soffione è dotato di tettarelle di erogazione in silicone. Durante il normale utilizzo queste potrebbero ostruirsi: per una corretta pulizia è sufficiente agire sulla singola tettarella ostruita effettuando con il dito piccoli movimenti rotatori atti a liberarla da ogni impurità. Eseguire questa manovra regolarmente ed

IN CASO DI UTILIZZO FREQUENTE, ALMENO UNA VOLTA AL MESE per mantenere efficiente il soffione.

EN - ATTENTION

Your shower head is equipped with silicone nozzles that, during normal use may get clogged with limestone scales: for a proper cleaning perform with your finger a gentle rotatory nudging on the obstructed nozzle in order to rid it of all impurities.

In the case of a frequent use of it, we recommend a monthly thorough cleaning.

CURA E GARANZIA DEL PRODOTTO

PRODUCT CARE - WARRANTY

IT - IMPORTANTE! RICORDIAMO CHE LA GARANZIA NON COPRE I DANNI CAUSATI DAL DEPOSITO DI CALCARE, DI IMPURITÀ O SE L'APPARECCHIO RISULTERÀ AVER SUBITO TRATTAMENTI DIVERSI DA QUELLI SUGGERITI.

Per evitare danni al vostro bagno e all'apparecchiatura acquistata vi invitiamo a seguire le raccomandazioni di utilizzo:

- spurgare l'impianto prima di procedere con l'installazione dell'apparecchio;
- pulire periodicamente le testate di erogazione dell'acqua da eventuali depositi di calcare;

PULIZIA DELLE PARTI METALLICHE

Per la semplice pulizia delle parti metalliche è sufficiente utilizzare un panno morbido inumidito con acqua e sapone.

Per evitare la formazione di macchie dovute alla presenza di calcio nell'acqua si consiglia di asciugare con un panno dopo ogni utilizzo.

Consiglio:

L'installazione di un impianto di filtraggio ed addolcitura dell'acqua migliora e prolunga la vita dei vostri apparecchi e dell'impianto stesso.

L'uso di detersivi contenenti: alcool, acido cloridrico, acido fosforico, candeggina, cloro e le polveri abrasive possono danneggiare irreparabilmente il vostro soffione.

L'apparecchio è coperto da garanzia di 2 anni contro i difetti o vizi di fabbricazione. La garanzia non copre danni causati da:

- installazione e/o utilizzo diversi da quelli suggeriti;
- errata predisposizione e realizzazione dell'impianto idrico;
- la normale e fisiologica usura per un utilizzo corretto;
- danni causati da depositi di calcare o altre impurità;
- impieghi di materiali di pulizia differenti da quelli qui indicati.

EN - WARNING! THE INSURANCE DOES NOT COVER THE LIMESTONE'S DAMAGE AND DAMAGE CAUSED BY IMPURITIES.

The insurance does not cover the incorrect use of the equipment.

Recommendations of use:

- thoroughly flush the system before installing the equipment;
- periodically clean the nozzles from deposits of limestone;

CLEANING OF METAL PARTS:

- Use soft cloth dampened with water and soap;
- wipe with a cloth the showerhead after use.

Advice:

- the installation of a filter system and a water softener extend the lifespan of the equipment;
- do not use alcohol, hydrochloric acid, phosphoric acid, bleach, chlorine and abrasive powder to clean.

The device has a two-year warranty against manufacturing defects.

The warranty does not cover:

- different installation/use from what recommended in this instruction manual;
- the incorrect set up/installation of the water system;
- damages caused by limestone and water impurities;
- the use of improper cleaning materials.

DANIEL
RUBINETTERIE

MILANO

Daniel Rubinetterie S.p.A.

20062 Via Leonardo da Vinci, 53 - Cassano d'Adda (MI) Italy

Tel. +39 0363 62 651 - e-mail: info@daniel.it

www.daniel.it