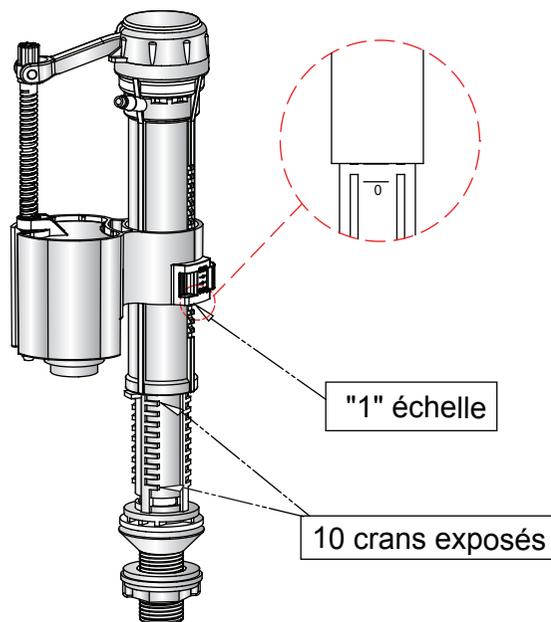


1: Valve d'admission



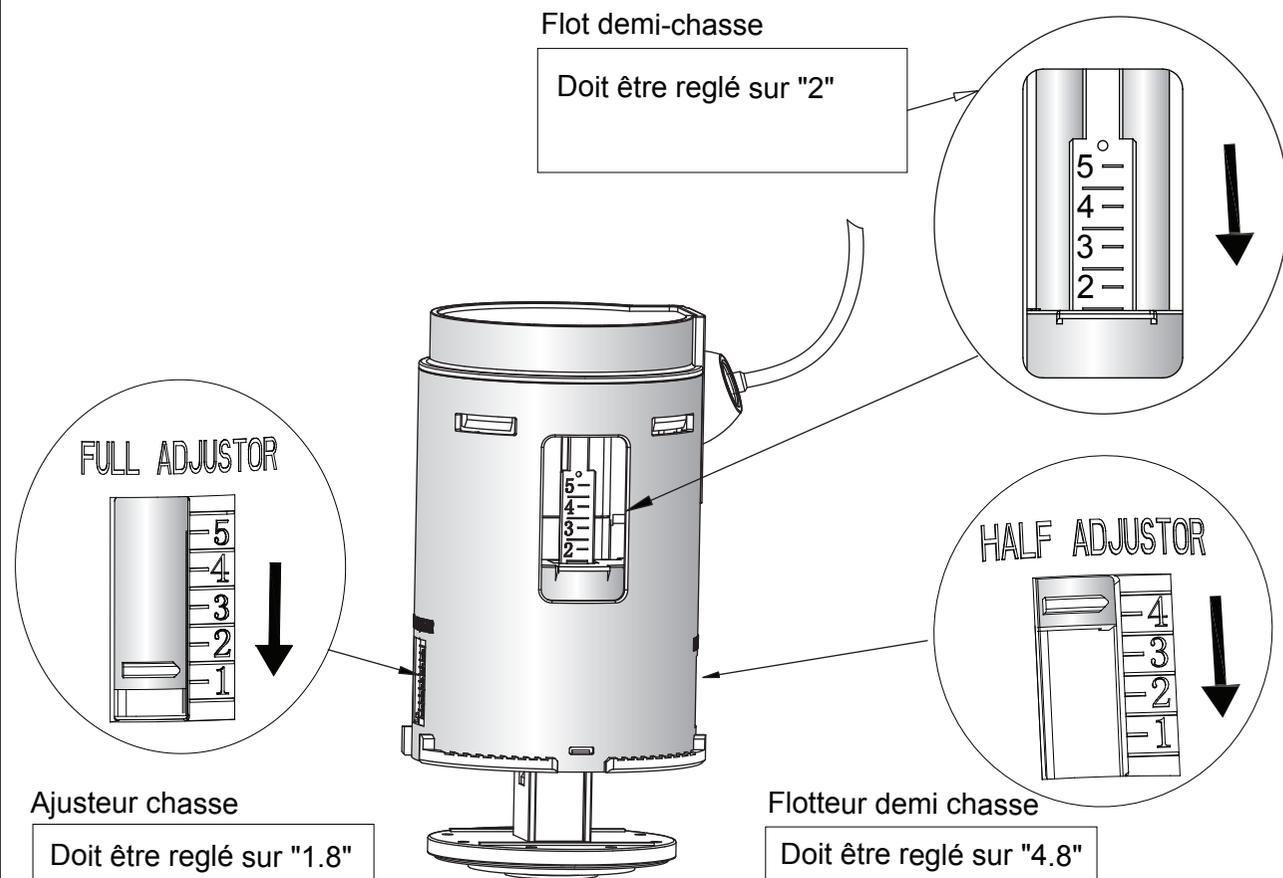
Note:

La Valve d'Admission peut être ajustée pour convenir au réservoir monobloc/bas avec bouton ou levier céramique 44cm - C3, C4.

Le schéma ci-dessus indique la bonne configuration pour une chasse de 4,5L et une demi chasse de 2.6L.

Pour les méthodes d'ajustement, veuillez vous référer aux instructions d'installation fournies avec le réservoir

2: Valve de chasse



Ajusteur chasse

Doit être réglé sur "1.8"

Flotteur demi chasse

Doit être réglé sur "4.8"

Note:

La Valve de chasse peut être ajustée pour convenir au réservoir monobloc/bas avec bouton ou levier céramique 44cm - C3, C4.

Le schéma ci-dessus indique la bonne configuration pour une chasse de 4,5L et une demi chasse de 2.6L.

Pour les méthodes d'ajustement, veuillez vous référer aux instructions d'installation fournies avec le réservoir.