

ISTRUZIONI DI MONTAGGIO

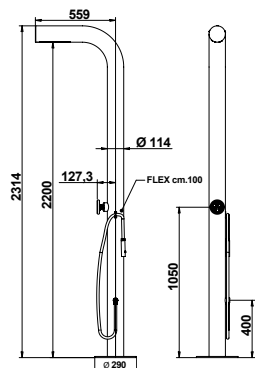
INSTALLATION INSTRUCTIONS

ATTENZIONE - ATTENTION

NEL CASO LA DOCCIA VENGA INSTALLATA IN ZONE ESTERNE DOVE LA TEMPERATURA RAGGIUNGA TEMPERATURE INFERIORI ALLO 0°C.

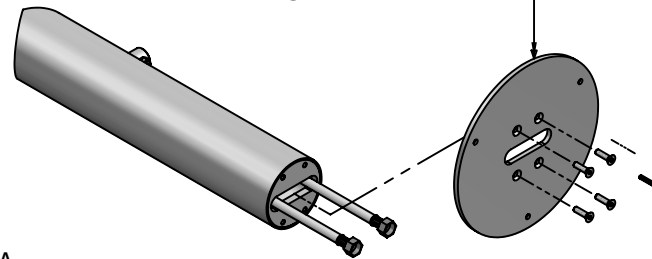
E' CONSIGLIATO UN ULTERIORE POZZETTO DI SVUOTAMENTO IN MODO DA EVITARE ROTTURE ALL'INTERNO DELLA DOCCIA NEI PERIODI INVERNALI

IN CASE THE SHOWER COLUMN IS INSTALLED IN OUTDOOR AREAS, WHERE TEMPERATURES ARE BELOW 0°, IT COULD BE BETTER TO PREPARE A DRAWING WELL TO AVOID EVENTUAL BREAKING INSIDE IT DURING WINTER



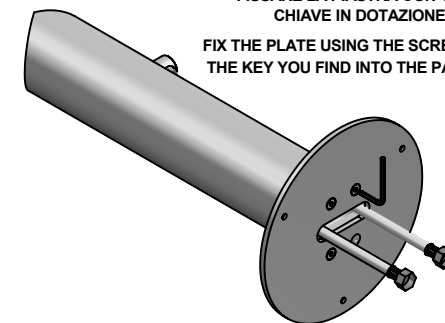
A

INSERIRE PIASTRA
INSERT THE PLATE

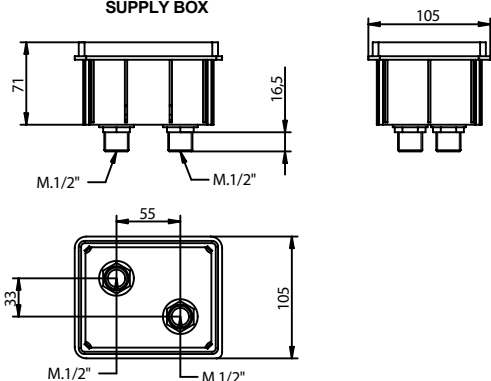


B

FISSARE LA PIASTRA CON VITI E CHIAVE IN DOTAZIONE
FIX THE PLATE USING THE SCREWS AND THE KEY YOU FIND INTO THE PACKAGING

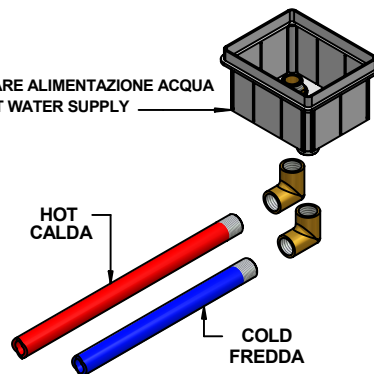


CASSETTA ALIMENTAZIONE
SUPPLY BOX



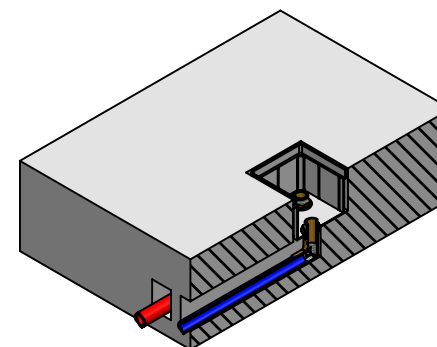
C

COLLEGARE ALIMENTAZIONE ACQUA
CONNECT WATER SUPPLY



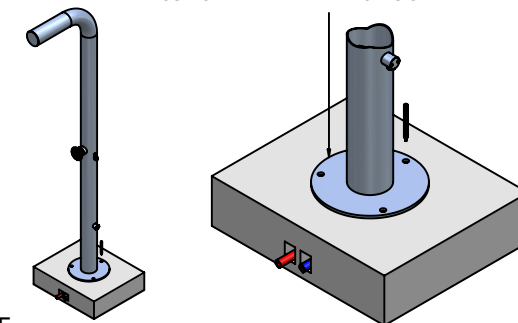
D

INCASSARE LA CASSETTA ALIMENTAZIONE (LA CASSETTA DEVE RIMANERE SOTTO IL FILO DEL PAVIMENTO FINITO)
BUILT IN THE SUPPLY BOX (THE SUPPLY BOX MUST REMAIN UNDER THE LINE OF THE FINISHED FLOOR)



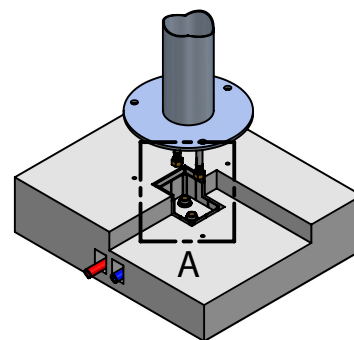
E

POSIZIONARE LA COLONNA NELLA DIREZIONE DESIDERATA
SEGNARE I FORI DELLA PIASTRA
PLACE THE SHOWER COLUMN TO THE DESIRED POSITION AND MARK THE HOLES OF THE PLATE

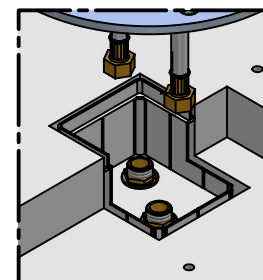


F

COLLEGARE FLEX DI ALIMENTAZIONE
CONNECT THE SUPPLY FLEXIBLE

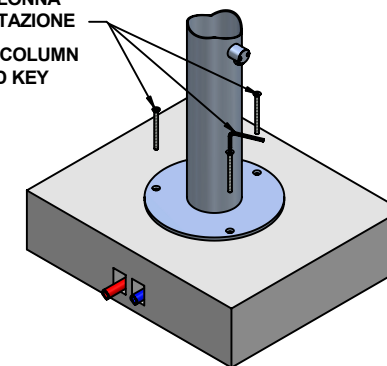


H



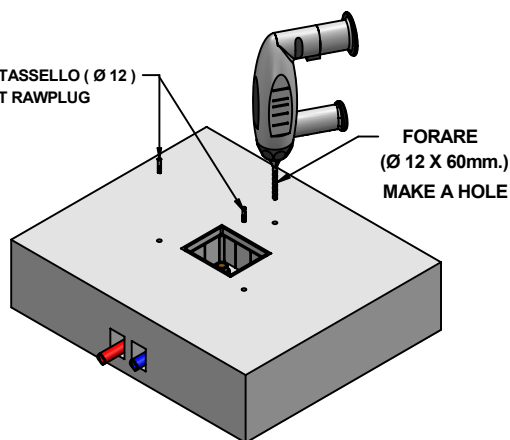
DETTAGLIO / DETAIL A

FISSARE LA COLONNA CON CHIAVE IN DOTAZIONE
FIX THE SHOWER COLUMN WITH ENCLOSED KEY



I

INSERIRE TASSELLO (Ø 12)
INSERT RAWPLUG



G

FORARE (Ø 12 X 60mm.)
MAKE A HOLE

Cod. 32131

Istruzioni montaggio
Per Art - 32131

Installation instruction
For intem- 32131

bongio