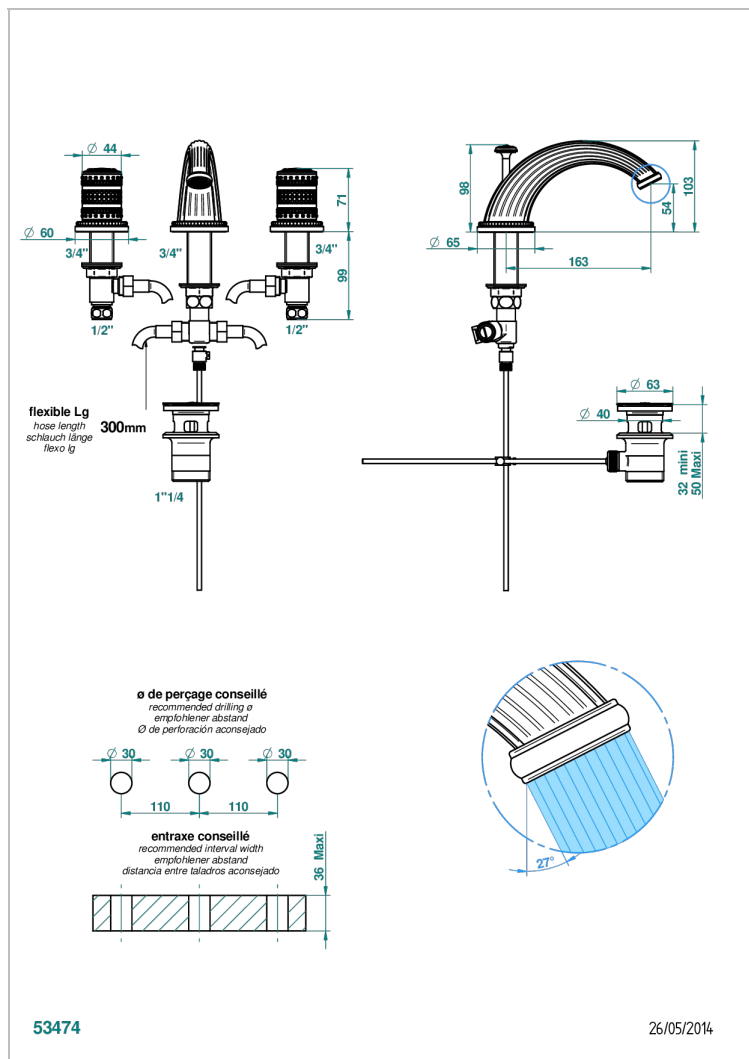


MONTE CARLO ФАРФОР С БЕЛЫМ ЗОЛОТОМ

U8C-2151

НЕ РЕКОМЕНДУЕТСЯ ИСПОЛЬЗОВАТЬ смеситель на 3 отверстия с донным клапаном

THG[®]
PARIS



ХАРАКТЕРИСТИКИ

- NF : NF EN 200 - IA - Chrome

СТАНДАРТЫ



ТЕХНИЧЕСКИЕ ХАРАКТЕРИСТИКИ

- Recommandé : 3 bars (max. 5 bars) - Advised : 43,5 psi (max. 72 psi)
- 5,7 l/min à 3 bars (1.5 gpm at 43.5 psi)
- 1.2 gpm on demand in accordance with California's rules

ДОСТУПНЫЕ ВАРИАНТЫ ПОКРЫТИЙ

Аранья (чёрный никель) - D24

Бронза - D01

Золото - F01

Матовая красная старинная медь - H07

Матовое золото - F07

Матовое светлое золото - F31

Матовый никель - C01

Матовый хром - C02

Никель - B01

Розовое золото - F27

Сатинированное золото - F03

Сатинированное светлое золото - F32

Сатинированный хром - C03

Светлое золото - F30

Серебро с родием - F18

Состаренный никель - H28

Старинное серебро - H03

Хром - A02

Хром/золото - G02