

# Инструкция по эксплуатации

Электроточило PRORAB PBG 150 DLV

**Цены на товар на сайте:**

[http://www.vseinstrumenti.ru/stanki/zatochnye\\_tochilo/dlya\\_zatochki\\_instrumenta/prorab/elektrotochilo\\_prorab\\_pbg\\_150\\_dlv/](http://www.vseinstrumenti.ru/stanki/zatochnye_tochilo/dlya_zatochki_instrumenta/prorab/elektrotochilo_prorab_pbg_150_dlv/)

**Отзывы и обсуждения товара на сайте:**

[http://www.vseinstrumenti.ru/stanki/zatochnye\\_tochilo/dlya\\_zatochki\\_instrumenta/prorab/elektrotochilo\\_prorab\\_pbg\\_150\\_dlv/#tab-Responses](http://www.vseinstrumenti.ru/stanki/zatochnye_tochilo/dlya_zatochki_instrumenta/prorab/elektrotochilo_prorab_pbg_150_dlv/#tab-Responses)

## **Уважаемый пользователь!**

*Выражаем Вам признательность за выбор и приобретение изделия, отличающегося высокой надежностью и эффективностью в работе. Мы уверены, что наше изделие будет надежно служить Вам в течение многих лет.*

*Пожалуйста, обратите Ваше внимание на то, что эффективная и безопасная работа, также надлежащее техническое обслуживание возможно только после внимательного изучения Вами данного руководства пользователя.*

*При покупке рекомендуем Вам проверить комплектность поставки и отсутствие возможных повреждений, возникших при транспортировке или хранении на складе продавца. При этом изображенные, описанные или рекомендованные в данном руководстве принадлежности не в обязательном порядке могут входить в комплект поставки.*

*Проверьте также наличие гарантийного талона, дающего право на бесплатное устранение заводских дефектов в период гарантийного срока. На талоне должна присутствовать дата продажи, штамп магазина и разборчивая подпись продавца.*

## **СОДЕРЖАНИЕ**

1. Основные параметры	3
1.1. Технические характеристики	3
1.2. Комплект поставки	3
1.3. Область применения	4
2. Общие правила безопасности	4
2.1. Дополнительные указания по применению	6
3. Устройство и составные части	8
4. Эксплуатация	8
4.1. Подготовка к работе	8
4.2. Работа	9
5. Периодическое обслуживание	11
5.1. Замена/установка шлифовального круга	11
5.2. Замена электролампы	11
5.3. Техническое обслуживание	12
6. Техническое обслуживание	12
7. Гарантийные условия	13

# СТАНОК ЗАТОЧНОЙ

## PRORAB PBG 150 DL/ PBG 150 DLV

## PBG 200 DL/ PBG 200 DLV

## PBG 300 DL

- Внимательно прочитайте настоящее руководство и следуйте его указаниям. Используйте данное руководство для ознакомления с заточным станком (далее в тексте – станок, инструмент), его правильным использованием и требованиями безопасности.
- Храните данное руководство в надежном месте.

## 1. ОСНОВНЫЕ ПАРАМЕТРЫ

### 1.1. Технические характеристики

		PBG 150 DL	PBG 150 DLV	PBG 200 DL	PBG 200 DLV	PBG 300 DL
Напряжение электросети	В	220	220	220	220	220
Частота тока	Гц	50	50	50	50	50
Потребляемая мощность	Вт	300	300	400	400	600
Частота вращения	Об/мин	2850	2000 - 2850	2850	2000 - 2850	2850
Регулятор оборотов	Наличие	Нет	Да	Нет	Да	Нет
Подсветка рабочей зоны	Наличие	Да	Да	Да	Да	Да
Температурный режим	°С	+ 5 + 40				
Размер шлифовального круга:						
Диаметр круга	мм	150	150	200	200	200
Ширина	мм	20	20	25	25	25
Диаметр посадочного отверстия	мм	32	32	32	32	32

*Технические характеристики и комплект поставки могут быть изменены производителем без предварительного уведомления.*

### 1.2. Комплект поставки

1. Заточный станок – 1 шт.
2. Защитный экран – 2 шт.
3. Упор съемный – 2 шт.
4. Крепеж для монтажа защитных экранов и упора – 2 шт.
5. Наждачный круг – 2 шт.
6. Руководство пользователя – 1 шт.
7. Ключ правки шлифовального круга – 1 шт.

### 1.3. Область применения

- Заточной станок предназначен для заточки и шлифования ножей, ножниц, зубил, сверл и другого режущего и слесарного инструмента.

## 2. ОБЩИЕ ПРАВИЛА БЕЗОПАСНОСТИ



- Прочтите, пожалуйста, внимательно правила безопасности и следуйте изложенным в них указаниям. Не соблюдение приведенных ниже правил может привести к серьезным травмам, полученным в результате механического воздействия режущего инструмента, поражения электрическим током или пожарам.
- В целях безопасности дети моложе 18 лет, также люди, не ознакомившиеся с данными правилами, не должны пользоваться инструментом.
- Используйте инструмент только по его прямому назначению, указанному в руководстве пользователя.
- Инструмент не предназначен для использования лицами (включая детей) с пониженными физическими, чувственными или умственными способностями или при отсутствии у них опыта или знаний, если они не находятся под контролем или не проинструктированы об использовании прибора лицом, ответственным за их безопасность.
- Дети должны находиться под контролем для недопущения игры с инструментом.
- Если Вы не имеете навыков в работе с инструментом, настоятельно рекомендуется предварительно проконсультироваться у специалиста или опытного пользователя.

### Рабочее место


- Помните! Вы несете ответственность за безопасность на рабочем месте!
- Содержите рабочее место в чистоте и порядке. Беспорядок на рабочем месте может стать причиной получения травмы.
- Ознакомьтесь с окружающей обстановкой вокруг рабочего места. Проверьте наличие возможных опасностей, которые могут быть не слышимы из-за шума механизмов.
- Не используйте инструмент в сырых местах, в среде водяных испарений, вблизи мест хранения горючих жидкостей и газов.
- Следите, чтобы поблизости не было людей (особенно детей) и животных. Они могут стать жертвами разлетающихся частиц материала во время работы станка.
- Работайте только в условиях хорошей видимости, или обеспечьте рабочее место достаточной освещенностью.
- Соблюдайте тишину в общепринятое время для отдыха.

### Визуальный контроль

- Каждый раз перед использованием инструмента производите его наружный осмотр на предмет отсутствия повреждений (особенно у сетевого шнура и вилки штепсельного соединения). Неисправный инструмент использоваться не должен. При обнаружении повреждений проверяйте инструмент только в сервисном центре.

 **Внимание!** *Запрещается пользоваться инструментом, если его устройства управления, защитные и блокировочные устройства повреждены, изношены или удалены!*

### Электробезопасность

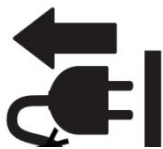
 **Внимание!** *Исключите возможность внезапного включения инструмента. Во время перерыва в работе и после ее прекращения, перед обслуживанием, ремонтом и хранением инструмента, вынимайте вилку сетевого шнура из штепсельной розетки!*



- При подключении к сети убедиться, что выключатель на инструменте находится в положении «выключено».
- Следите за напряжением электрической сети. Параметрам электросети должны соответствовать требованиям станка.

**⚠ Внимание! Напряжение электрической сети ниже 220 В может стать причиной выхода из строя инструмента!**

- Регулярно обследуйте сетевой шнур на наличие повреждений и износа. Инструмент может использоваться только при безупречном состоянии сетевого шнура. Сетевой шнур может быть заменен только в сервисном центре.



**⚠ Внимание! При повреждении или разрыве сетевого шнура немедленно выньте его вилку из штепсельной розетки!**

- Не используйте сетевой шнур для вытягивания его вилки из штепсельной розетки. Не наступайте на сетевой шнур. Удаляйте сетевой шнур от зоны действия точильного абразивного круга. Защищайте сетевой шнур от воздействия высокой температуры, нефтепродуктов и острых кромок.
- Штепсельная розетка электросети должна полностью соответствовать вилке сетевого шнура инструмента. Настоятельно рекомендуется не использовать различные адаптеры (переходники), а установить необходимую штепсельную розетку.
- Используйте только стандартные удлинители промышленного изготовления. Поперечное сечение удлинительных кабелей не должно быть меньше, чем у сетевого шнура инструмента. При использовании удлинительного кабеля, намотанного на барабан, вытягивайте кабель на всю длину. При работе на открытом воздухе электрические штепсельные соединения кабелей должны иметь брызгозащищенное исполнение. При необходимости проконсультируйтесь у специалиста-электрика.

### **Двойная изоляция**



Станок имеет двойную изоляцию. Это означает, что все внешние металлические части электрически изолированы от токоведущих частей. Это выполнено за счет размещения дополнительной изоляции между электрическими и механическими частями.

**⚠ Внимание! Двойная изоляция не заменяет обычных мер предосторожности, необходимых при работе с этим инструментом. Эта изоляционная система служит дополнительной защитой от травм, возникающих в результате возможного повреждения электрической изоляции внутри инструмента**

### **Меры безопасности при эксплуатации**

- Во время работы не носите свободную одежду, украшения и т.д., укройте длинные волосы, поскольку все это может быть захвачено движущимися частями инструмента. Надевайте крепкую нескользящую обувь, прочные брюки, защитные перчатки, защитные очки (обычные очки не являются защитными) или защитную маску, респиратор (при работе образуется пыль), защитные наушники (при повышенном уровне шума), защитный шлем (в случае соответствующей опасности).
- Следите, чтобы при включении инструмента в нем (на нем) не оставались настроечные и закрепляющие инструменты, ключи и т.д.
- Избегайте непреднамеренного пуска. Перед подключением инструмента к штепсельной розетке приведите пусковую клавишу в выключенное положение.

**⚠ Внимание! Дождитесь полной остановки движущихся по инерции частей инструмента после его выключения, не пытайтесь остановить их руками!**



- Не перегружайте инструмент, он работает надежно и безопасно только при соблюдении параметров, указанных в его технических характеристиках. Работайте с перерывами, чтобы не допустить перегрева.
- Следите, чтобы вентиляционные отверстия (прорези) в корпусе электродвигателя всегда были открытыми и чистыми.

**⚠ Внимание! Работайте собранно и ответственно! Не используйте инструмент, если Вы устали, так же если находитесь под влиянием алкоголя или понижающих реакцию лекарственных и других средств!**

- Во время работы выбирайте удобное, устойчивое, постоянно контролируемое Вами положение.
- Оберегайте части вашего тела, в первую очередь пальцы, от возможных контактов с движущимися частями инструмента.

**⚠ Внимание! Не позволяйте электродвигателю тормозиться под нагрузкой! В случае остановки электродвигателя при заклинивании инструмента, немедленно выключите инструмент!**

**При внезапном отключении электросети немедленно приведите пусковую клавишу в выключенное положение, это исключит непредвиденные действия инструмента при восстановлении электропитания.**

- При каждом перерыве в работе, выключайте инструмент и вынимайте вилку сетевого шнура из штепсельной розетки.
- Не оставляйте инструмент без присмотра на рабочем месте. При работе на открытом воздухе не оставляйте инструмент под дождем.
- При сильном запылении рабочего места обеспечьте его достаточной вентиляцией.

### **Меры безопасности при обслуживании, ремонте, хранении**

**⚠ Внимание! Перед любыми видами обслуживания и ремонта, также перед хранением инструмента, вынимайте вилку сетевого шнура из штепсельной розетки!**

- Следите за чистотой инструмента, сразу по окончании работы очищайте с помощью мягкой ткани его корпус и элементы управления от стружки, опилок, пыли и грязевых отложений. При этом не используйте твердые предметы и агрессивные чистящие средства. Не мойте инструмент проточной водой.
- При смене шлифовального круга следуйте также указаниям инструкций по их эксплуатации. Используйте только оригинальный инструмент и принадлежности. Не используйте поврежденный или не подходящий по своим размерам и посадочному месту шлифовальный инструмент.
- При частом использовании инструмента, следите за состоянием графитовых щеток электродвигателя (грязные и изношенные графитовые щетки вызывают сильное искрение и снижение мощности электродвигателя)
- Проверку и ремонт станка производите только в сервисном центре.
- Если инструмент долго находился на холоде, перед использованием в помещении дайте ему нагреться до комнатной температуры.
- Храните инструмент в чистом, сухом и недоступном для детей месте.

## **2.1. ДОПОЛНИТЕЛЬНЫЕ УКАЗАНИЯ ПО БЕЗОПАСНОМУ ПРИМЕНЕНИЮ ЗАТОЧНОГО СТАНКА**

- Каждый раз, перед началом работы, проверяйте, вращается ли диск свободно.
- Не пытайтесь ремонтировать инструмент самостоятельно, а сразу же обращайтесь в сервисный центр
- Перед тем, как включить станок, убедитесь в том, что диск не прикасается к обрабатываемой детали.
- Не используйте в работе станок, если предохранители и подставки вставлены или закреплены неправильно.
- Используйте станок только при спущенном защитном экране.

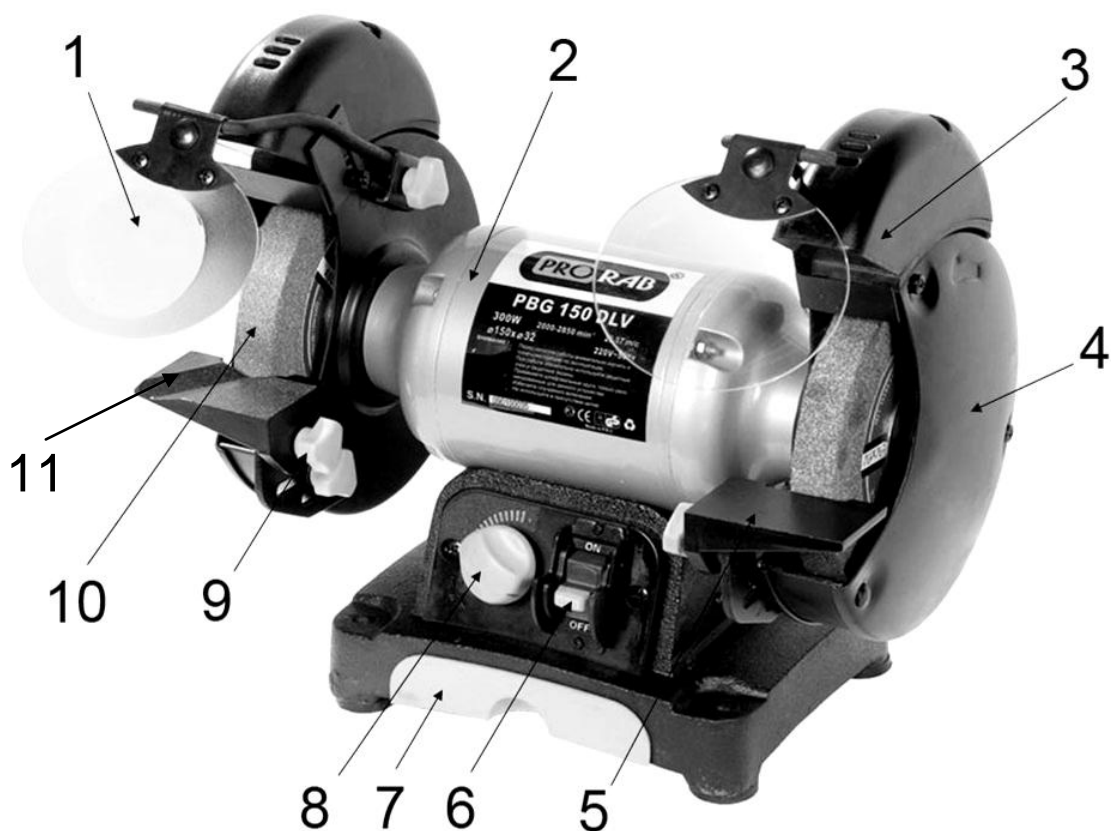
**⚠ Внимание!** Шлифовальные диски продолжают вращаться и после остановки инструмента.

- Берегите шлифовальные или точильные круги от ударов, сотрясений, соприкосновения с маслом.
- Не допускается использование поврежденных, треснувших или деформированных шлифовальных или точильных кругов.
- Заменяйте точильные или шлифовальные круги, как только износ превысит 40 мм.
- Изношенный шлифовальный или точильный круг всегда заменяйте на новый.
- Всегда строго следуйте инструкциям при замене шлифовальных или точильных кругов.
- Перед установкой нового шлифовального или точильного круга его необходимо проверить на наличие трещин, легко ударив по нему. Издаваемый при этом звук должен быть звонким и чистым. Если это не так, то круг поврежден, и использовать его нельзя.
- Регулярно проверяйте центрированность шлифовальных или точильных кругов.
- Если круг не центрирован или не сбалансирован, то его необходимо заменить.
- Храните шлифовальные и точильные круги в сухом месте.
- Не используйте точильные и шлифовальные круги, чья максимальная скорость ниже скорости станка
- Не используйте точильные и шлифовальные круги, чьи размеры не соответствуют размерам, указанным в технических характеристиках. Не пользуйтесь никакими переходниками при установке круга в шпиндель.
- Всегда давайте вставленному новому диску вращаться несколько минут на холостом ходу перед тем, как начать работу.
- При обработке металлических деталей возникают искры. Не допускается наличие возгораемых материалов в непосредственной близости с инструментом по причине повышенной опасности возгорания. Рекомендуется носить защитный фартук во время работы.
- После длительной работы, внешние металлические части и принадлежности могут перегреться. Не прикасайтесь к инструменту или обрабатываемой детали сразу же после работы: они могут быть слишком горячими и вызвать ожог кожи. Берегите руки от вращающихся частей. При включении стойте с боковой стороны станка, а не перед ним.
- Отключайте станок всегда, когда Вы не используете этот инструмент, не оставляйте без надзора до того, как вы выключили инструмент и вынули штепсель из розетки. Подождите, пока диски остановятся, после чего оставьте свое рабочее место.
- Электроинструмент следует использовать только по назначению. Любое другое применение, отличающееся от указанного в данной инструкции, считается неправильным применением. Ответственность за любое повреждение или ранение, вызванное неправильным употреблением, несет потребитель, а не производитель.
- Использовать станок допускается только при температуре окружающей среды от 5°C до 40 °C.
- После включения станок должен по крайней мере 30 секунд поработать без нагрузки.
- Во время работы используйте средства защиты зрения, чтобы защититься от разлетающихся частиц. Носите специальные защитные очки или маску.
- Интенсивный шум во время работы может повредить слух. Пользуйтесь средствами защиты слуха, (наушники, беруши).
- Примите меры предосторожности против вдыхания пыли. Некоторые материалы могут содержать токсические компоненты. Носите защитную маску или респиратор.



**⚠ Внимание!** Пыль, образующаяся во время работы может быть опасной для здоровья. Всегда работайте в хорошо вентилируемом помещении с использованием соответствующих средств защиты от пыли (респираторы, маски) и средств защиты слуха (наушники, беруши).

### 3. УСТРОЙСТВО И СОСТАВНЫЕ ЧАСТИ



1. *Защитный экран с увеличительным стеклом*
2. *Корпус электродвигателя*
3. *Крышка лампы подсветки*
4. *Кожух защитный шлифовального круга*
5. *Опора для деталей*
6. *Кнопка включения*
7. *Поддон для воды*
8. *Ручка регулятора оборотов (только модели PBG 150 DLV / 200 DLV)*
9. *Винт-фиксатор упора*
10. *Шлифовальный круг*
11. *Опора с фигурным желобом*



## 4. ЭКСПЛУАТАЦИЯ

### 4.1. Подготовка к работе

#### Распаковка станка и запчастей

- Откройте коробку. Извлеките все комплектующие детали и узлы.
- Проверьте комплектность инструмента.
- Освободите узлы и детали инструмента от консервационной смазки

#### Сборка и установка

**⚠ Внимание!** Перед сборкой инструмента, обязательно вытащите вилку сетевого кабеля из розетки

#### Установка станка на рабочем месте (Рис. 1)

Для более удобной и безопасной работы, станок необходимо закрепить на верстаке.

- Отметить на верстаке расположение четырех крепежных отверстий станка
- Просверлить отверстия диаметром 6.5 мм, в отмеченных точках
- Поместить станок на верстак, вставить болт М6 с шайбой в крепежные отверстия. Убедитесь, что каждый болт выступает минимум на 15 мм (Рис. 1)
- Затяните гайки

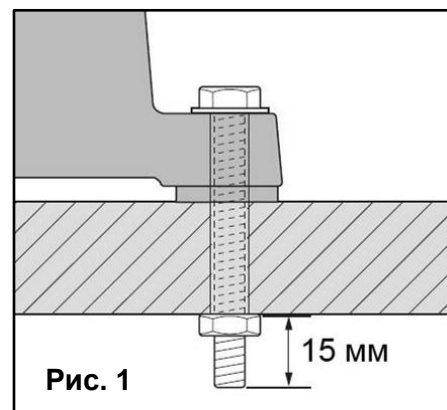


Рис. 1

#### Установка защитного экрана (Рис. 2)

Установите защитные экраны, используя винты, идущие в комплекте. Держатели защитного стекла и сами стекла должны устанавливаться только после окончательной установки/замены шлифовального диска

Для установки защитного экрана:

- Прикрепите защитное увеличительное стекло к держателю при помощи винта (Рис. 2).
- Отрегулируйте высоту держателя защитного стекла, слегка ослабив винт.
- Крепко затяните винт. Отрегулируйте положение экрана таким образом, чтобы ваше лицо было максимально защищено.

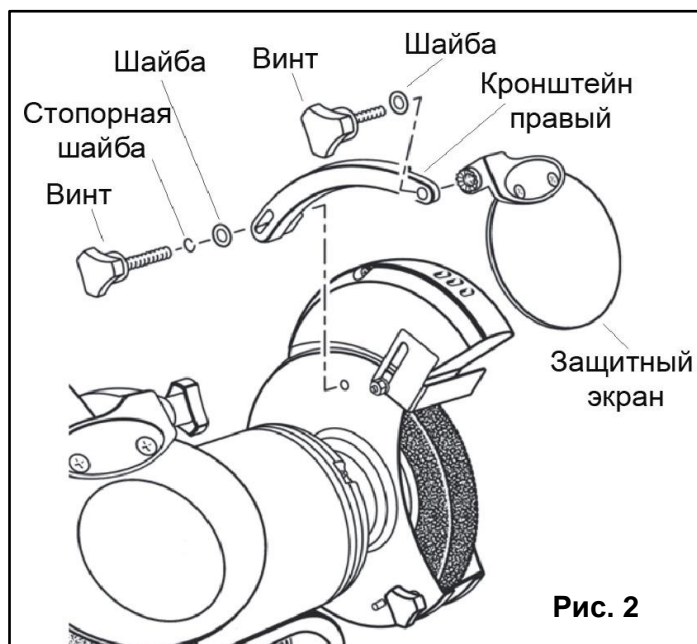


Рис. 2

#### Установка рабочей опоры (Рис. 3)

Для безопасной и удобной работы необходимо установить опоры для обрабатываемых деталей. Опора может регулироваться в соответствии с необходимым углом шлифования.

- Ослабить винт, на опоре. (Рис. 3)
- Установить опору в необходимом положении, максимально приблизив к шлифовальному кругу, но не касаясь его. Оптимальный зазор около 2 мм.
- Затянуть винт.

## 4.2. Работа

### Перед работой:

- Проверьте, что правильно установлены все защитные приспособления.
- Проверьте, что станок надежно закреплен на верстаке.
- Используйте защитные перчатки и очки.

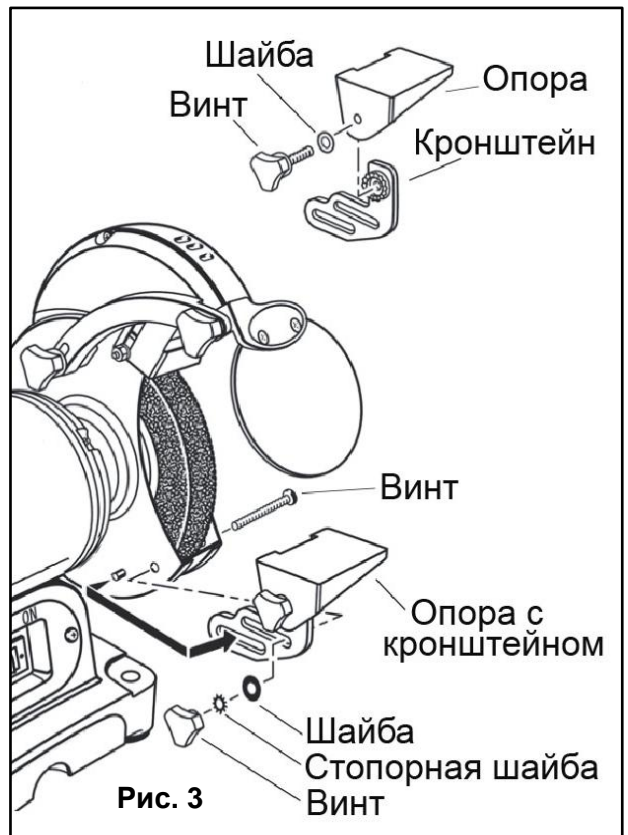
### Включение и выключение

- Чтобы включить инструмент, перевести клавишу выключателя (6) в позицию 1 (ВКЛ - ON).
- Чтобы выключить инструмент, перевести клавишу выключателя (6) в позицию 0 (ВЫКЛ - OFF).
- При включении станка автоматически включается подсветка рабочей зоны

### Регулирование количества оборотов

Модели PBG 150 DLV и PBG 200 DLV имеют возможность регулирования количества оборотов шлифовального круга.

- Поверните ручку регулятора оборотов (8) по часовой стрелке для увеличения, против - для уменьшения оборотов.
- Регулирование оборотов происходит в диапазоне 2000 - 2850 об/мин.



### Охлаждение затачиваемых инструментов

Для охлаждения затачиваемых инструментов станок оборудован выдвижным поддоном для воды.

- Выдвиньте поддон (7) на себя, опустите деталь для охлаждения в воду
- По мере загрязнения заменяйте воду в поддоне на чистую.

### Использование шлифовального круга

После включения станка дайте кругу достигнуть максимальной скорости вращения прежде чем начать работу. Работать разрешается только с предохранительным прозрачным экраном и в защитных очках.

- Подводить к наждачному кругу затачиваемый инструмент (деталь) плавно и осторожно, избегая ударов о круг.
- Медленно двигайте затачиваемый инструмент (деталь) горизонтально вперед-назад по шлифовальному кругу (10). Острие режущей кромки соприкасается с шлифовальным кругом на 0.5-1 мм
- При шлифовке прикладывайте деталь к передней поверхности диска, а не к его боковым поверхностям. Нагрузка боковых поверхностей круга недопустима и опасна.
- Не прижимать сильно затачиваемый инструмент (деталь) к кругу.
- Временная нагрузка должна составлять не более 60% (6 минут работы должны чередоваться приблизительно 4 минутами перерыва).
- При заточке инструмента, контролируйте угол заточки его режущей кромки.
- Заточку сверл производите на фигурном упоре с V - образным желобом. Начинайте с заточки режущей поверхности, затем поворачивайте сверло, поддерживая контакт с поверхностью шлифовального круга.

## 5. ПЕРИОДИЧЕСКОЕ ОБСЛУЖИВАНИЕ

### 5.1. Замена/установка шлифовального круга

**⚠ Внимание!** Используйте только те шлифовальные диски, чей размер и периферийная скорость соответствуют техническим данным станка

#### Перед установкой нового диска

Визуально проверьте диск на наличие дефектов. После этого вставьте указательный палец в отверстие нового диска, и постучите по диску легким неметаллическим предметом (например, рукояткой отвертки). Звук, который диск издает, должен быть тонким и звонким. Если звук глухой, это значит, что диск имеет внутренние трещины и дефекты, которые делают его негодным и опасным для использования. Использование таких дисков категорически запрещено!

**⚠ Внимание!** Проверяйте только сухой диск. Влажные диски издают глухой звук.

#### Замена/ установка шлифовального круга (Рис. 4)

- Отсоедините шнур питания.
- Открутите три гайки (1) (Рис. 4).
- Снимите защитный кожух (2).
- Открутите гайку (3) шпинделя (8)
- Снимите со шпинделя внешний фланец (5), прокладку (6) и круг (7).
- Установите на шпиндель (8) новый круг.
- Установите на шпинделе прокладку, внешний фланец и наденьте на него гайку.
- Надежно затяните гайку (3) Установите защитный кожух.
- Наденьте обратно три гайки (1) и крепко затяните их.
- Включите устройство и позвольте кругу вращаться без нагрузки в течение одной минуты, чтобы убедиться что круг хорошо сбалансирован.

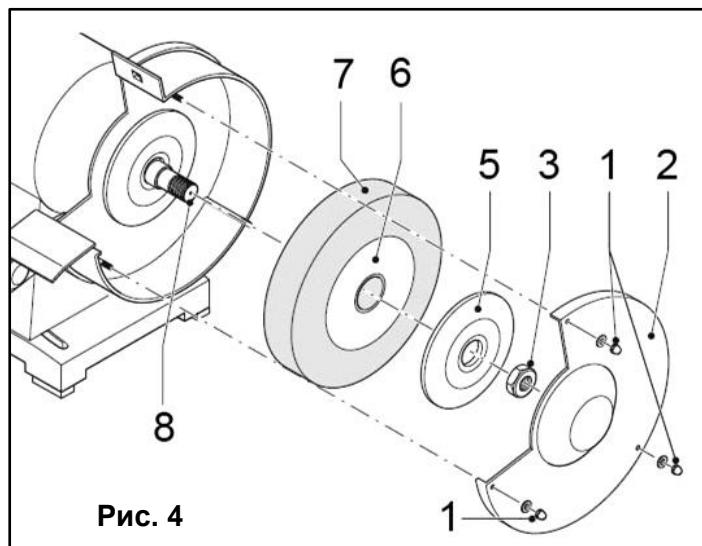


Рис. 4

**⚠ Внимание!** Допускается использование дисков с различной зернистостью с максимально допустимой частотой оборотов больше 3000 об/мин.

### 5.2. Замена электролампы (Рис. 5)

- Отключите шлифовальную машину от сети.
- Открутите два винта крепления крышки. Снимите крышку.
- Слегка нажмите на ламу и поверните против часовой стрелки. Выньте лампу и замените её новой.
- Соберите детали в обратной последовательности.



Рис. 5

**⚠ Внимание!** В шлифовальной машине используется лампа с параметрами 12 V - 10 W.

## 5.3. Техническое обслуживание

Электрический инструмент создан в расчете на работу в течение длительного времени при минимальном обслуживании. Его непрерывная и надежная работа зависит от правильного ухода за инструментом и от регулярной его чистки.

До начала любой проверки или обслуживания отключайте электроинструмент и вынимайте штепсель из розетки.

- Данный электрический инструмент не требует дополнительной смазки.
- Регулярно удаляйте пыль после шлифования с корпуса и кожуха
- Следите за тем, чтобы вентиляционные отверстия на корпусе были всегда свободны и очищены от грязи.
- Не допускается применение спирта, бензина или других растворителей.
- Не допускается использование бытовых химических препаратов, которые могут разъедать и повреждать пластмассовые части изделия.
- Запрещается мыть станок проточной водой
- Для очистки корпуса рекомендуется применять мягкую ткань.

## 6. ПОИСК И УСТРАНЕНИЕ НЕИСПРАВНОСТЕЙ

Проблема	Возможная причина	Исправление
Не запускается двигатель	Станок не включен в розетку	Вставьте вилку в розетку
	Выключатель не находится в положении ВКЛЮЧЕНО.	Переключите выключатель в положение ВКЛЮЧЕНО
	Сетевой шнур порезан или перетерся.	Обратитесь в сервис-центр для замены сетевого шнура
	Неисправный штепсель на шнуре.	Обратитесь в сервис центр для замены сетевого шнура
Двигатель не развивает полную мощность	Низкое напряжение на линии	Проверьте правильность напряжения силовой линии
	Неисправен двигатель или конденсатор.	Обратитесь в сервис-центр
Двигатель перегревается	Перегрузка двигателя	Снизьте нагрузку на двигатель; не нажимайте на шлифовальный круг так сильно.
	Плохая вентиляция двигателя	Отключите прибор из розетки и очистите зону вокруг двигателя; очистите вентиляцию в корпусе; обеспечьте лучшую циркуляцию воздуха
	Неисправность конденсатора	Обратитесь в сервис-центр
Двигатель останавливается или замедляется	Перегрузка двигателя	Снизьте нагрузку на двигатель; не нажимайте на шлифовальный круг так сильно
	Низкое напряжение на линии	Проверьте правильность напряжения силовой линии.
	Плохое соединение сетевого шнура и линии питания	Проверьте соединения

	Неисправность в двигателе	Обратитесь в сервис-центр
Частое перегорание предохранителя или прерывателя цепи	Перегрузка двигателя	Снизьте нагрузку на двигатель; не нажимайте на шлифовальный круг так сильно.
	Перегрузка электрической цепи	Слишком много электрических приборов в одной цепи
Шлифовальный круг не имеет свободное вращение.	Установлен несоответствующий шлифовальный круг	Установите на машину подходящий круг
	Неправильно установлен или отрегулирован упор или держатель защитного экрана.	Правильно отрегулируйте упор или держатель защитного экрана

## 7. ГАРАНТИЙНЫЕ УСЛОВИЯ

### *Уважаемый покупатель!*

1. Поздравляем Вас с покупкой нашего изделия и выражаем признательность за Ваш выбор.
2. Надежная работа данного изделия в течение всего срока эксплуатации - предмет особой заботы наших сервисных центров. В случае возникновения каких-либо проблем в процессе эксплуатации изделия рекомендуем Вам обращаться только в сервисные центры, адреса и телефоны которых Вы сможете найти в Гарантийном талоне или узнать в магазине.
3. При покупке изделия требуйте проверки его комплектности и исправности в Вашем присутствии, инструкцию по эксплуатации и заполненный Гарантийный талон на русском языке. При отсутствии у Вас правильно заполненного Гарантийного талона мы будем вынуждены отклонить Ваши претензии по качеству данного изделия.
4. Во избежание недоразумений убедительно просим Вас перед началом работы с изделием внимательно ознакомиться с инструкцией по его эксплуатации.
5. Обращаем Ваше внимание на исключительное бытовое назначение данного изделия.
6. Правовой основой настоящих гарантийных условий является действующее Законодательство и, в частности, Закон "О защите прав потребителей".
7. Гарантийный срок на данное изделие составляет 12 месяцев и исчисляется со дня продажи через розничную торговую сеть. В случае устранения недостатков изделия, гарантийный срок продлевается на период, в течение которого оно не использовалось.
8. Срок службы изделия - 2 года.
9. Наши гарантийные обязательства распространяются только на неисправности, выявленные в течение гарантийного срока и обусловленные производственными факторами.
10. Гарантийные обязательства не распространяются на неисправности изделия, возникшие в результате:
  - Несоблюдения пользователем предписаний инструкции по эксплуатации изделия.
  - Механического повреждения, вызванного внешним ударным или любым иным воздействием.
  - Использования изделия в профессиональных целях и объемах.
  - Применения изделия не по назначению.
  - Стихийного бедствия.
  - Неблагоприятных атмосферных и иных внешних воздействий на изделие, таких как дождь, снег, повышенная влажность, нагрев, агрессивные среды.
  - Использования принадлежностей, расходных материалов и запчастей, не рекомендованных или не одобренных производителем.
  - Проникновения внутрь изделия посторонних предметов, насекомых, материалов или веществ.
  - На принадлежности, запчасти, вышедшие из строя вследствие нормального износа, и расходные материалы, такие как фильтры, угольные щетки, и т. п.
  - На неисправности, возникшие в результате перегрузки, повлекшей выход из строя, мотора, выпрямителей, автоматических выключателей или других узлов и деталей. К безусловным

признакам перегрузки изделия относятся, помимо прочих: появление цветов побежалости, деформация или оплавление деталей и узлов изделия, потемнение или обугливание изоляции проводов под воздействием высокой температуры.

Изготовитель обязуется в течение гарантийного срока эксплуатации безвозмездно исправлять дефекты продукции или заменять ее, если дефекты не возникли вследствие нарушения покупателем правил пользования продукцией или ее хранения. Гарантийный ремонт инструмента производится изготовителем по предъявлении гарантийного талона, а послегарантийный – в специализированных ремонтных мастерских. Изготовитель не принимает претензии на некомплектность и механические повреждения инструмента после его продажи.

Компания ООО «ПРОРАБ» ставит перед собой приоритетную задачу максимально удовлетворить потребности покупателей в бензо-, пневмо-, электроинструменте и расходном материале. Создавая ассортиментную линейку, мы ориентируемся в первую очередь на доступные цены при оптимальном уровне надежности. Вся выпускаемая продукция сделана в Китае и имеет все необходимые сертификаты соответствия.

**Импортер: ООО «ПРОРАБ» (Россия)**

Адрес: 115114, г. Москва, Дербеневская набережная, д. 11