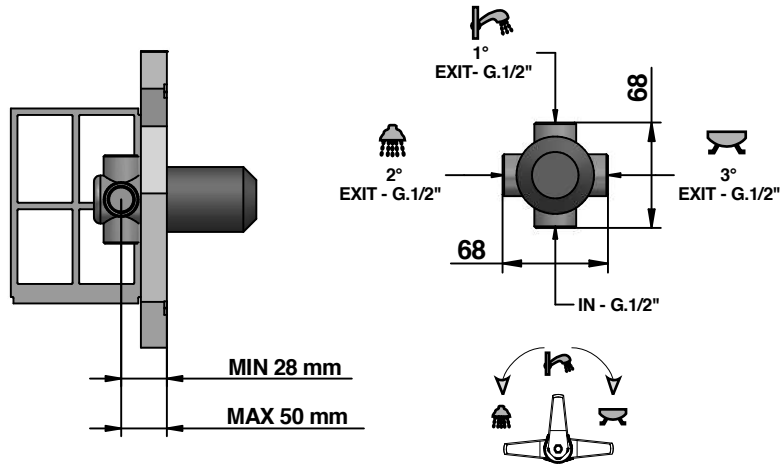


ISTRUZIONI DI MONTAGGIO

INSTALLATION INSTRUCTIONS

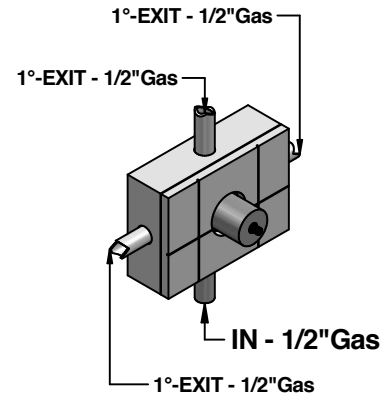
A

Per corpo incasso Art - 09494
For built-in body intem - 09494



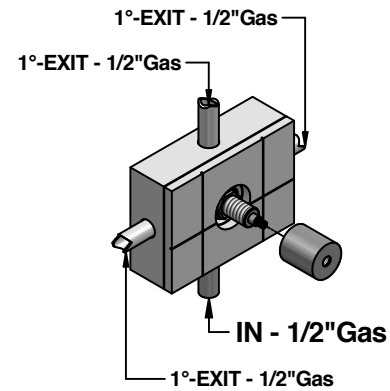
B

Art-32-52-54-64-68525/3
For intem-32-52-54-64-68525/3



B

Per corpo incasso Art - 09494 - (525/03PREU)
For built-in body intem - 09494 - (525/03PREU)



PRESSIONE MINIMA DI SERVIZIO0,5 bar
PRESSIONE DI SERVIZIO MASSIMA5 bar
PRESSIONE D'USO CONSIGLIATA3 bar
TEMPERATURA ACQUA CALDA MAX 80°C
TEMPERATURA ACQUA CALDA CONSIGLIATA60°C

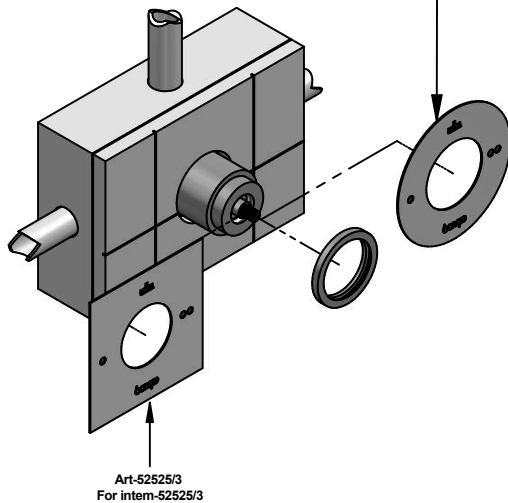
In caso di pressione d'esercizio superiore a 5 bar è consigliabile installare un riduttore di pressione sulle tubature di alimentazione.

MINIMUM WORKING PRESSURE.....0,5 bar
MAX OPERATING PRESSURE5 bar
RECOMMENDED OPERATION PRESSURE3 bar
MAX HOT WATER TEMPERATURE80°C
RECOMMENDED HOT WATER TEMPERATURE60°C

In case of operating pressures higher than 5 bar it is recommended to install a pressure reducer on the feeding tubes.

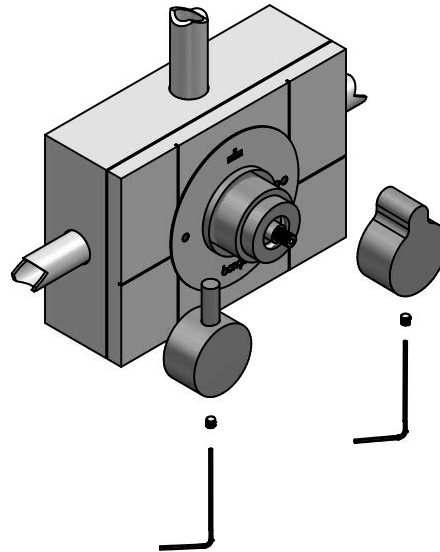
C

Art-32-54-64-68525/3
For intem-32-54-64-68525/3



D

Art-32-54-64-68525/3
For intem-32-54-64-68525/3



D

Art-52525/3
For intem-52525/3

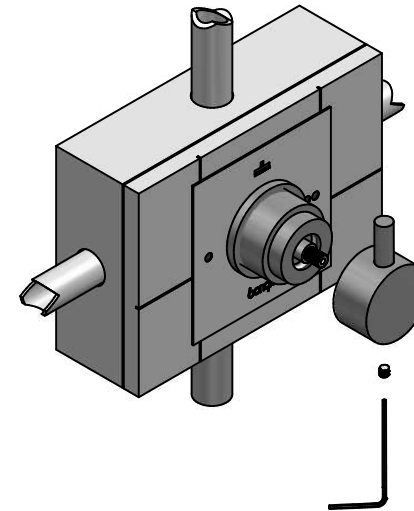
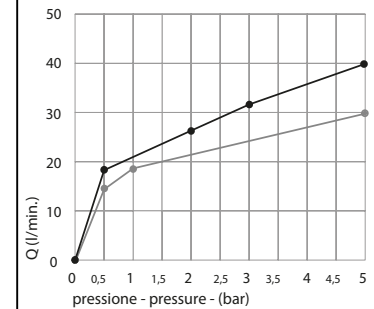


Diagramma di portata (uscita libera)
Flow diagram (free exit)



● uscita vasca bath exit
■ uscita doccia shower exit

bongio