

PROGRAMMA MISCELAZIONE BAGNO  
BATH MIXING PROGRAM  
PROGRAMME DU MITIGEUR POUR LA SALLE DE BAIN  
BAD-MISCHUNGSPROGRAMM  
PROGRAMA MEZCLADORES BAÑO  
ПРОГРАММА СМЕСИТЕЛЕЙ ДЛЯ ВАННОЙ  
ΛΟΥΤΡΟ ΠΟΥ ΑΝΑΜΙΓΝΥΕΙ ΤΟ ΠΡΟΓΡΑΜΜΑ  
浴室混水产品

Art. 57801

Art. 57803

Art. 57805

Art. 57807

Art. 57809

Art. 57811

Art. 57901

Art. 57903

Art. 57907

Art. 57909

**GESSI** 

**Gessi SpA** - Parco Gessi

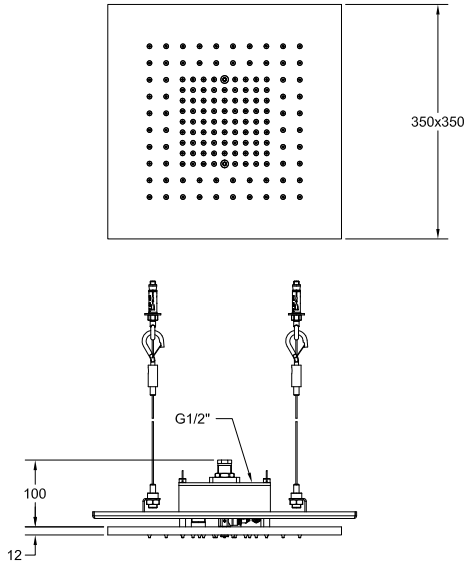
13037 Serravalle Sesia (Vercelli) - Italy

Phone +39 0163 454111 - Facsimile +39 0163 459273

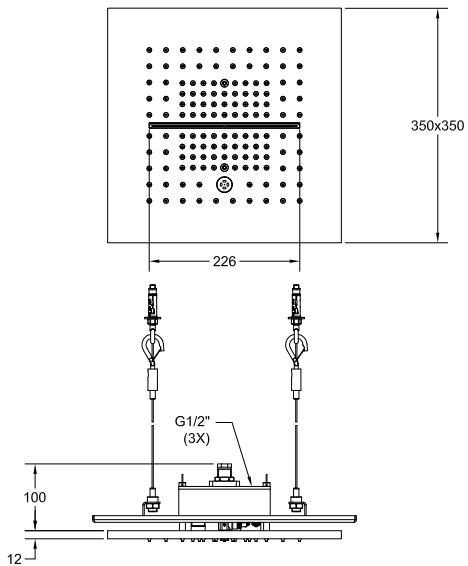
[www.gessi.com](http://www.gessi.com) - [gessi@gessi.it](mailto:gessi@gessi.it)



**Art. 57801**

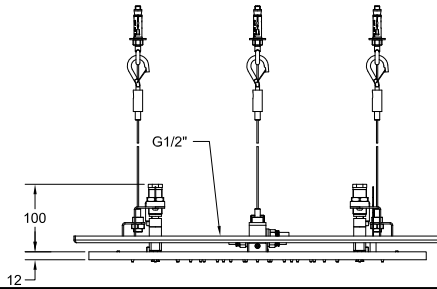
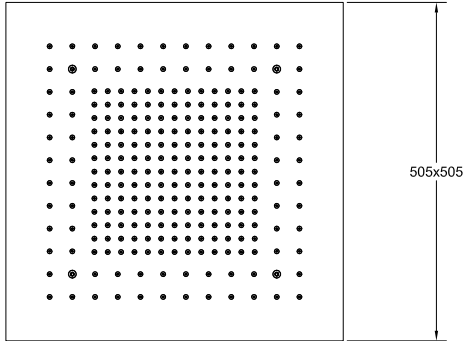


**Art. 57807**

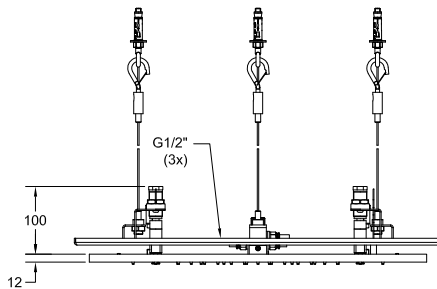
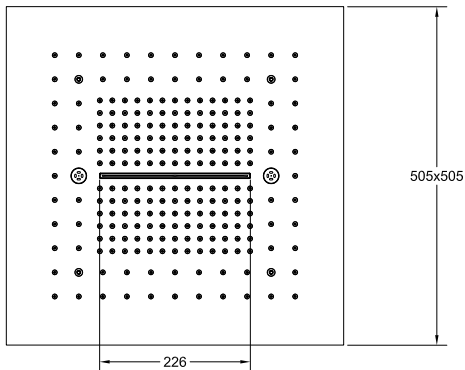




**Art. 57901**

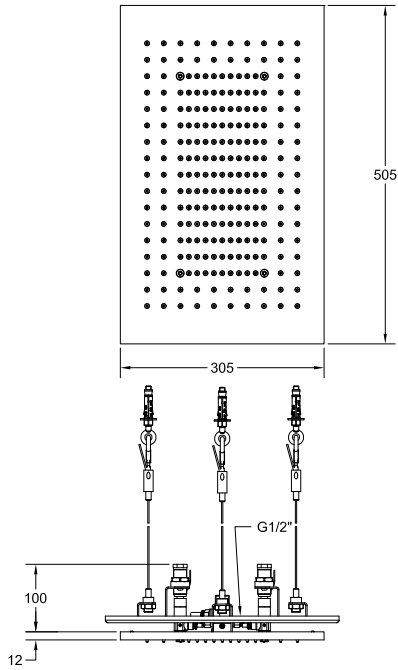


**Art. 57907**

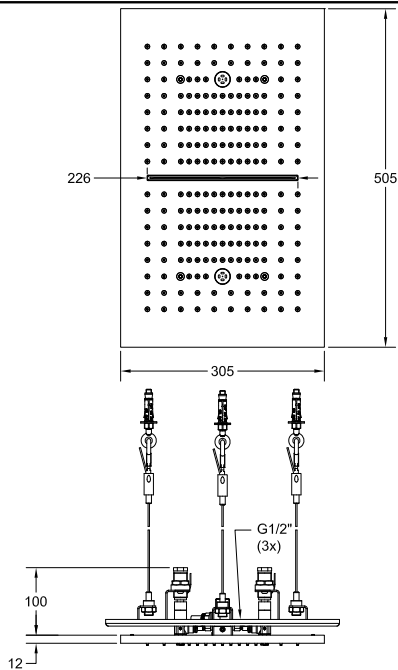




**Art. 57805**

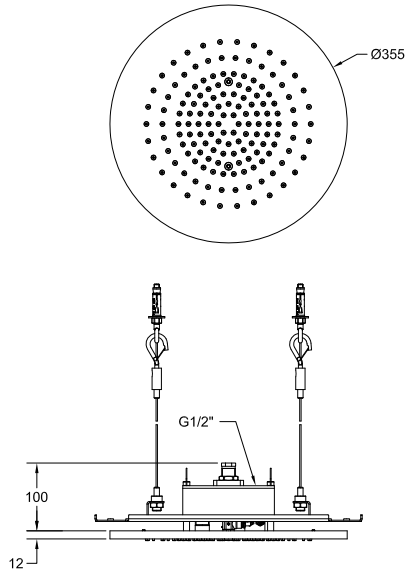


**Art. 57811**

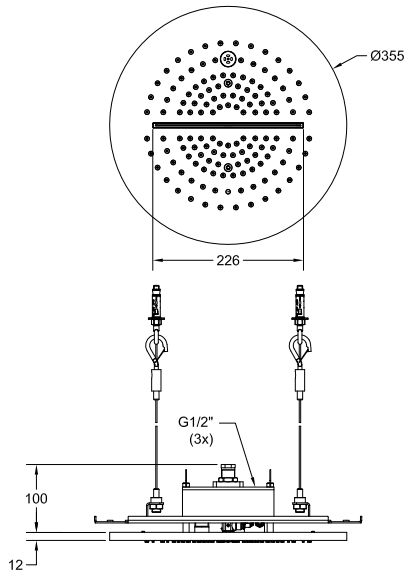




**Art. 57803**

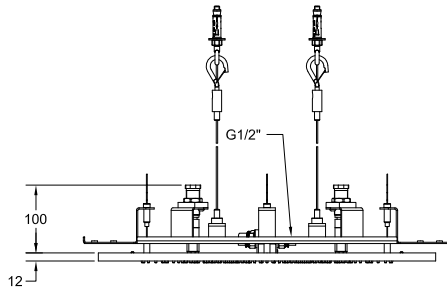
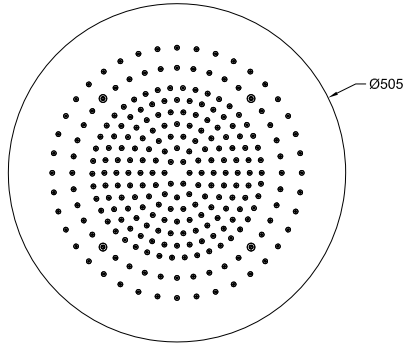


**Art. 57809**

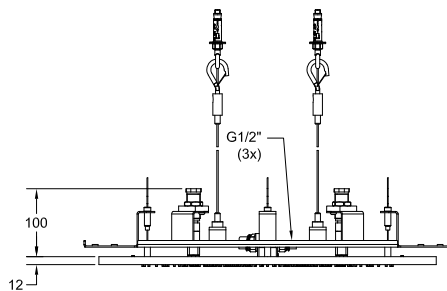
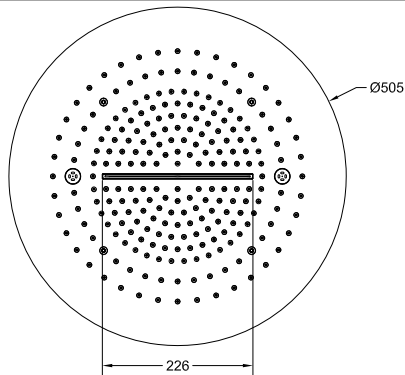




**Art. 57903**






**Art. 57909**





**FUNZIONI - FUNCTIONS - FONCTIONS - FUNKTIONEN - FUNCIONES - ФУНКЦИИ - ΛΕΙΤΟΥΡΓΙΕΣ - 功能**

			
<i>Art. 57801</i>	<input type="radio"/>		
<i>Art. 57803</i>	<input type="radio"/>		
<i>Art. 57805</i>	<input type="radio"/>		
<i>Art. 57807</i>	<input type="radio"/>	<input type="radio"/>	<input type="radio"/>
<i>Art. 57809</i>	<input type="radio"/>	<input type="radio"/>	<input type="radio"/>
<i>Art. 57811</i>	<input type="radio"/>	<input type="radio"/>	<input type="radio"/>
<i>Art. 57901</i>	<input type="radio"/>		
<i>Art. 57903</i>	<input type="radio"/>		
<i>Art. 57907</i>	<input type="radio"/>	<input type="radio"/>	<input type="radio"/>
<i>Art. 57909</i>	<input type="radio"/>	<input type="radio"/>	<input type="radio"/>



# 2

Operai necessari per l'installazione  
Workers necessary for the installation  
Ouvriers nécessaires pour l'installation  
Für die Installation erforderliche Bediener  
Obreros necesarios para la instalación  
Персонал, необходимый для установки  
Απαραίτητοι εργάτες για την τοποθέτηση  
需由专业技术人员进行安装

### **DURANTE TUTTE LE FASI DELL'INSTALLAZIONE SI RACCOMANDA:**

- Di utilizzare guanti protettivi per evitare di lasciare impronte sulle superfici in acciaio INOX.
- Di non appoggiare MAI il soffione sulla superficie contenente gli ugelli di erogazione.

### **DURING ALL INSTALLATION STAGES WE RECOMMEND:**

- Using protection gloves to avoid leaving fingerprints on the STAINLESS steel surfaces.
- NEVER put the shower head on the surface containing the supply nozzles.

### **PENDANT TOUTES LES PHASES DE L'INSTALLATION ON RECOMMANDE:**

- D'utiliser des gants de protection pour éviter de laisser des empreintes sur les surfaces en acier INOX.
- De ne JAMAIS appuyer la pomme de douche sur la surface contenant les buses de débit.

### **ES IST EMPFEHLENSWERT, BEI ALLEN PHASEN DER INSTALLATION:**

- Schützhandschuhe anzuziehen, um zu vermeiden, Fingerabdrücke auf den Oberflächen aus Edelstahl zu lassen.
- Den Brausekopf NIE auf die Oberfläche mit den Versorgungsdüsen zu stellen.

### **DURANTE TODAS LAS FASES DE LA INSTALACIÓN LES RECOMENDAMOS QUE:**

- Utilicen los guantes de protección para no dejar huellas sobre las superficies de acero INOXIDABLE.
- No apoyen NUNCA el pomo de ducha sobre la superficie que contiene las boquillas de erogación.

### **HA ВСЕХ ЭТАПАХ УСТАНОВКИ РЕКОМЕНДУЕТСЯ:**

- Надевать защитные перчатки, чтобы на поверхностях из нержавеющей стали не оставались отпечатки пальцев.
- Никогда не класть душевую лейку на поверхность с форсунками.

### **ΚΑΤΑ ΤΗ ΔΙΑΡΚΕΙΑ ΟΛΩΝ ΤΩΝ ΦΑΣΕΩΝ ΤΗΣ ΕΓΚΑΤΑΣΤΑΣΗΣ ΣΥΝΙΣΤΑΤΑΙ:**

- Η χρήση προστατευτικών γαντιών προς αποφυγή αποτυπωμάτων επάνω στις επιφάνειες από ανοξείδωτο ατσάλι.
- Να μην ακουμπάτε ΠΟΤΕ το φουσητήρα επάνω στην επιφάνεια που περιέχει τα ακροφύσια παροχής.

### **在整个安装过程中, 请按照以下要求操作:**

- 使用防护手套, 以避免在不锈钢表面留下印痕。
- 严禁将喷淋器有供水喷嘴的一面朝下放置。





### **Prima dell'installazione e messa in funzione**

**Attenzione!** I tubi d'alimentazione devono essere sciacquati con cura prima dell'installazione del dispositivo, in modo che non rimangano trucioli, residui di saldatura o canapa, o altre impurità all'interno dei tubi. Attraverso tubazioni non sciacquate a fondo o attraverso la rete idrica generale, nel dispositivo possono entrare corpi estranei in grado di danneggiare guarnizioni/o-ring. Si raccomanda pertanto di dotare anche l'impianto generale di filtri.

### **Before installation and setting to work**

**Attention!** The feeding pipes have to be rinsed carefully before the installation of the device so that there won't remain shavings, sealing or hemp residues, or other impurities inside the pipes. Through pipes not thoroughly rinsed or through the general water network, in the device foreign bodies can enter that could damage gaskets /o-ring. So filters should be installed also on the general system.

### **Avant l'installation et la mise en fonction**

**Attention!** Les tuyaux d'alimentation doivent être rincés avec soin avant l'installation du dispositif, de sorte que ils ne restent pas de copeaux, des restes de soudage ou de chanvre, ou d'autres impuretés à l'intérieur des tuyaux. A travers les conduites non rincées à fond ou à travers le réseau hydrique général, dans le dispositif peuvent entrer des corps étrangers à même de détériorer les gaines/o-ring. On recommande ainsi d'installer des filtres également sur le système général.

### **Vor der Installation und Inbetriebnahme**

**Achtung!** Bevor die Vorrichtung zu installieren, bitte spülen Sie die Zuleitungsröhre sorgfältig aus, um alle Spannen, Schweiß- und Hanfrückstände bzw. alle Verunreinigungen vom Inneren der Röhre zu entfernen. Durch nicht sorgfältig gespülte Rohrleitungen bzw. durch das allgemeine Wassernetz können Fremdkörper in den Korpen eintreten, die die Dichtungen bzw. die O-Ringe beschädigen können. Es ist dann empfehlenswert, die allgemeine Anlage mit Filtern auszustatten.

### **Antes de la instalación y la puesta en función**

**¡Cuidado!** Los tubos de alimentación tienen que ser enjuagados escrupulosamente antes de instalar el dispositivo de manera que no haya virutas, residuos de soldadura o cáñamo u otras impurezas al interior de los tubos. A través de los tubos no perfectamente enjuagados o de la red hídrica general pueden entrar en el dispositivo unos cuerpos extraños que pueden dañar guarniciones/o-rings. Les recomendamos por lo tanto que instalen los filtros en la planta general también.

### **Перед установкой и началом использования**

**Внимание!** Перед установкой смесителя необходимо тщательно промыть водопроводные трубы, чтобы в них не оставались стружка, шлак от сварки, лен или другие посторонние тела. Через плохо промытые водопроводные трубы или через общую водопроводную сеть в смеситель могут попасть посторонние тела, способные повредить уплотнения и уплотнительные кольца. Поэтому, рекомендуется оснастить фильтрами также и общую систему.

### **Πριν από την εγκατάσταση και έναρξη της λειτουργίας**

**Προσοχή!** Οι σωλήνες τροφοδοσίας πρέπει να ξεπλένονται προσεχτικά πριν από την εγκατάσταση της μπαταρίας προκειμένου να αποφευχθεί η παρουσία ψηγμάτων, υπολειμμάτων συγκολλητικής ουσίας ή στουπιού, ή άλλων ακαθαρσιών μέσα στους σωλήνες. Μέσα από όχι τέλεια καθαρισμένους σωλήνες ή μέσα από το γενικό δίκτυο παροχής νερού, στην μπαταρία μπορεί να εισχωρήσουν ξένα σώματα τα οποία μπορούν να προκαλέσουν ζημιά στα παρεμβύσματα / στους δακτύλιους κυκλικής διατομής. Έτσι λοιπόν θα πρέπει να τοποθετηθούν φίλτρα στο γενικό σύστημα.

### **在安装和使用前**

**小心!** 安装本设备之前需要仔细清洗水管, 确保管道里面不存留金属屑、焊接后的残渣或麻丝, 或者是其他脏物。异质也能通过未深度冲洗的水管或更广义的水网管道进入装置, 从而损坏垫圈/O形密封圈。为此建议为总水管网配置过滤器。

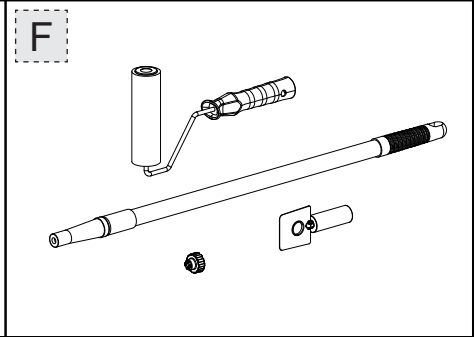
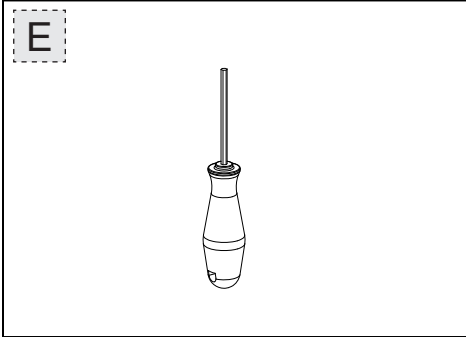
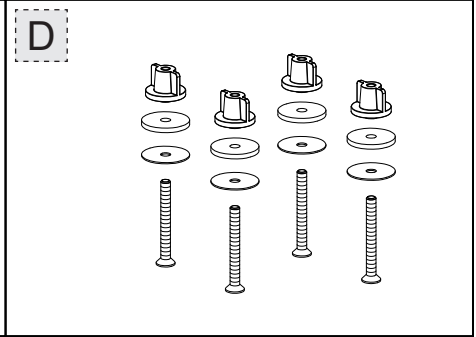
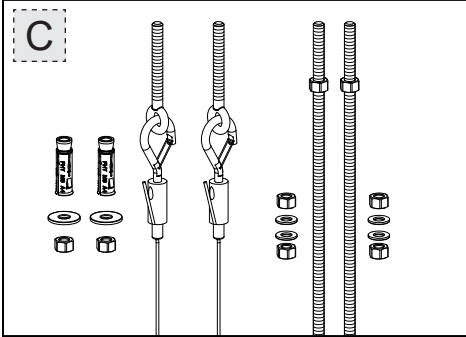
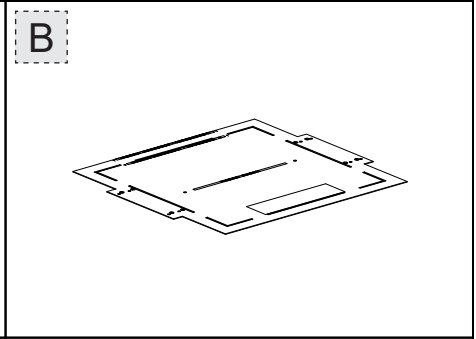
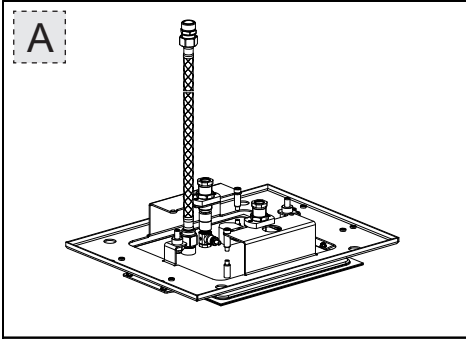


- Il rispetto di tali indicazioni, mantiene i diritti di garanzia, garantisce le caratteristiche dichiarate dei prodotti e ne assicura la completa affidabilità.
- Respecting this indications, will maintain the warranty rights, ensures the declared properties of the products and warrant the complete reliability.
- Le respect de ces indications, assure les droits de garantie, garantit les caractéristiques déclarées des produits et il en assure la complète fiabilité.
- Die Beachtung der Hinweise zur Benutzung erhaltet die Garantierechte, absichert die angegebene Eigenheiten der Produkten und gewährleistet die komplette Zuverlässigkeit.
- El respeto de dichas indicaciones, mantiene los derechos de garantía, garantiza las características declaradas de los productos y asegura su perfecta fiabilidad.
- Соблюдение этих указаний позволяет сохранить право на гарантийное обслуживание, обеспечивает заявленные характеристики изделия и его надежность.
- Η τήρηση των υποδείξεων αυτών, διατηρεί τα δικαιώματα της εγγύησης, εξασφαλίζει τα χαρακτηριστικά που δηλώνονται σχετικά με τα προϊόντα και διασφαλίζει την πλήρη αξιοπιστία τους.
- 遵守下述操作说明, 能使您拥有获得保修服务的权利, 同时能使产品发挥其所描述的效能, 保证产品能令您满意放心。

	<ul style="list-style-type: none"> <li>- Prima dell'installazione controllare la presenza e l'integrità delle graffature da ambo i lati dei flessibili.</li> <li>- Before assembling the hose, please check the appropriate crimping of both sides of the hoses.</li> <li>- Avant l'installation contrôler à la présence et l'intégrité des graffures d'ambo les côtés des flexibles.</li> <li>- Vor der Installation, ist es zu überprüfen, ob die Falze auf beiden Seiten vorhanden und unversehrt sind.</li> <li>- Antes de la instalación controlen la presencia y la integridad de las grapas en ambos los lados de los flexibles.</li> <li>- Перед установкой проверьте наличие и сохранность опрессовки на обоих концах гибких шлангов.</li> <li>- Πριν την εγκατάσταση ελέγξτε την παρουσία και την ακεραιότητα των συρραπτικών συνδέσεων και από τις δύο πλευρές των εύκαμπτων σωλήνων.</li> <li>- 安装前, 检查混水器的外壳, 并查看两侧软管的管接是否完好。</li> </ul>
	<ul style="list-style-type: none"> <li>- Non serrare con utensili.</li> <li>- Don't tighten by tools.</li> <li>- Ne pas serrer avec des outils.</li> <li>- Ziehen Sie nicht durch Werkzeuge fest.</li> <li>- No cerrar con herramienta.</li> <li>- Не затягивайте при помощи инструмента.</li> <li>- Μην σφίγγετε με εργαλεία.</li> <li>- 请勿使用工具拧紧混水器。</li> </ul> <ul style="list-style-type: none"> <li>- Avvitare i raccordi con tenuta OR a mano fino a percepire una battuta meccanica.</li> <li>- Hand-tighten O-ring seal connectors until feeling a mechanical rest.</li> <li>- Visser les raccords avec la tenue OR à la main, jusq' à percevoir une battue mécanique.</li> <li>- Schrauben Sie die Verbindungen mit einer O-Ringdichtung von Hand ein bis man einen mechanischen Schlag bemerkt.</li> <li>- Atornillar los racores con junta OR manualmente hasta percibir un contacto mecánico.</li> <li>- Завинчивайте соединения с уплотнительными кольцами вручную, до механического упора.</li> <li>- Βιδώστε τα ρακόρ με παρέμβυσμα στεγανότητας OR με το χέρι μέχρι να αντιληφθείτε ένα μηχανικό κλείσιμο.</li> <li>- 连接接头时使用O形密封圈, 旋转至感觉拧不动后方可停止。</li> </ul>
	<ul style="list-style-type: none"> <li>- Non incassare il condotto nel muro.</li> <li>- Don't set the hose in the wall.</li> <li>- Ne pas encaisser le conduit dans le mur.</li> <li>- Bauen Sie die Rohrleitung in die Mauer nicht ein.</li> <li>- No empotren el tubo en la pared.</li> <li>- Не встраивайте шланг в стену.</li> <li>- Μην εντοιχίζετε το σωλήνα στον τοίχο.</li> <li>- 请勿将管道埋入墙体中。</li> </ul>
<p><b>NO!</b></p>	<ul style="list-style-type: none"> <li>- Non installare il flessibile in torsione o in tensione.</li> <li>- Tighen the hose without any twis or tension.</li> <li>- Ne pas installer le flexible en torsion ou en tension.</li> <li>- Bei der Installation des Schlauchs sorgen Sie dafür, dass er nicht verdreht bzw. gespannt wird.</li> <li>- No instalen el flexible torciéndolo o tensándolo.</li> <li>- Не допускайте перекручивания или натяжения гибкого шланга.</li> <li>- Μην εγκαθιστάτε τον εύκαμπτο σωλήνα στρίβοντας τον ή τεντωμένο.</li> <li>- 安装软管时, 请勿使其保持绞拧或绷紧的形态。</li> </ul>



	<ul style="list-style-type: none"> <li>- Il contatto prolungato con sostanze pur blandamente aggressive, può determinare il danneggiamento della treccia ed il conseguente scoppio del flessibile.</li> <li>- Prolonged contact wit any substance, even scarcely aggressive, can cause external braid damage and subseqent flexible burst.</li> <li>- Le contact prolongé avec des substances, même peu agressives, il peut déterminer l'endommagement de la tresse et l'éclat conséquent du flexible.</li> <li>- Der anhaltende Umgang mit Stoffen, die auch zart aggressiv wirken können, kann zur Beschädigung des Geflechtes und infolgedessen zum Rohrbruch führen.</li> <li>- El contacto prolongado con sustancias, aun si poco agresivas, puede causar daño a la trenza y la asuconente ruptura del flexible.</li> <li>- Продолжительный контакт, даже с не очень едкими веществами, может привести к повреждению оплетки с последующим разрывом гибкого шланга.</li> <li>- Η παρατεταμένη επαφή με έστω και ελαφρώς δυνατές ουσίες, μπορεί να προκαλέσει την καταστροφή της πλεξίδας και την επακόλουθη έκρηξη του εύκαμπτου σωλήνα.</li> <li>- 软管表面若长期接触任何类型的侵蚀性物质，均可能造成其表层组织的损毁，随之引起软管的爆裂。</li> </ul>
	<ul style="list-style-type: none"> <li>- Prima dell' inizio della curvatura lasciare un tratto rettilineo di almeno 2 volte il diametro esterno.</li> <li>- Before bending the hose please consider a straight part of 2 times the external diameter.</li> <li>- Avant le commencement de la courbure laisser une ligne rectiligne d'au moins 2 fois le diamètre extérieur.</li> <li>- Vor dem Beginn der Biegung stellen Sie sicher, dass es einen geradlinigen Abschnitt gibt, dessen Länge mindestens zweimal höher als der Außendurchmesser sein soll.</li> <li>- Antes del inicio de la curvatura dejen un tramo rectilíneo de por lo menos 2 veces el diámetro exterior.</li> <li>- Перед началом поворота оставьте прямолинейный участок шланга длиной в 2 наружных диаметра.</li> <li>- Πριν αρχίσει η καμπύλωση αφήστε ένα ευθύγραμμο τμήμα ίσο με τουλάχιστον 2 φορές την εξωτερική διάμετρο.</li> <li>- 弯曲软管前，保留其中的一段直管，其长度应至少为软管外径的两倍。</li> </ul>
 <p>DN6 = Ø25mm DN8 = Ø30mm DN10 = Ø35mm DN13 = Ø45mm</p>	<ul style="list-style-type: none"> <li>- Rispettare il raggio minimo di curvatura (DN= diametro interno nominale):</li> <li>- Mantain minimum bend radius (DN= nominal internal diameter):</li> <li>- Respecter le rayon minimum de courbure (DN= diamètre interne nominale):</li> <li>- Halten Sie den mindeste Biegungshalbmesser ein (DN= Innerer nominell Durchmesser):</li> <li>- Respeten el radio mínimo de curvatura (DN= diametro interno nominl):</li> <li>- Соблюдайте минимальный радиус поворота (DN= номинальный внутренний диаметр):</li> <li>- Τηρήστε την ελάχιστη ακτίνα καμπύλωσης (DN= εσωτερική ονομαστική διάμετρος):</li> <li>- 弯曲软管时，曲率半径不要小于规定的最小值。（DN=公称内径）：</li> </ul>
	<ul style="list-style-type: none"> <li>- Avvitare i raccordi con tenuta a guarnizione (dadi) a mano più 1/4 di giro con chiave appropriata.</li> <li>- Hand-tighten connectors with gasket seal (nuts) then apply 1/4 turn using an appropriate wrench.</li> <li>- Visser les raccords avec le joint d'étanchéité (écrous) à la main plus 1/4 de tour avec une clé appropriée.</li> <li>- Schrauben Sie die Rohranschlüsse mit Dichtung (Schraubenmutter) erstens von Hand, und danach um 90° mit einem geeigneten Schlüssel ein.</li> <li>- Atornillen los racores con junta de cierre (tuercas) manualmente más un 1/4 de vuelta con una llave adecuada.</li> <li>- Завинчивайте соединения (гайки) с уплотнительными прокладками вручную до упора и еще на 1/4 оборота при помощи подходящего гаечного ключа.</li> <li>- Βιδώστε τα ρακόρ με παρέμβυσμα στεγανότητας (παξιμάδια) με το χέρι περισσότερο από 1/4 της στροφής με κατάλληλο κλειδί.</li> <li>- 连接接头时使用垫圈密封装置（螺母），手工操作后，利用合适的扳手再旋转四分之一圈。</li> </ul>





**Contenuto della confezione:**

- A - Soffione
- B - Dima per installazione
- C - Kit di ancoraggio a soffitto
- D - Viti di fissaggio
- E - Chiave di installazione
- F - Set per manutenzione

**Package content:**

- A - Shower head
- B - Installation template
- C - Kit for ceiling fastening
- D - Tightening screws
- E - Installation wrench
- F - Maintenance set

**Contenu de l'emballage:**

- A - Pomme
- B - Gabarit pour installation
- C - Kit d'ancrage au plafond
- D - Vis de fixation
- E - Clé d'installation
- F - Set pour l'entretien

**Inhalt der Verpackung:**

- A - Brausekopf
- B - Installationsschablone
- C - Bausatz für Deckenverankerung
- D - Befestigungsschrauben
- E - Installationsschlüssel
- F - Instandhaltungsbausatz

**Contenido de la caja:**

- A - Rociador
- B - Plantilla de instalación
- C - Juego de fijación en el techo
- D - Tornillos de fijación
- E - Llave de instalación
- F - Juego de mantenimiento

**Содержимое упаковки:**

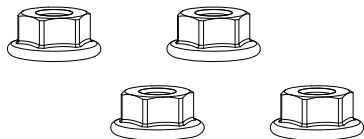
- A - Душевая лейка
- B - Кондуктор для установки
- C - Набор для закрепления в потолке
- D - Установочные винты
- E - Ключ для установки
- F - Набор для обслуживания

**Περιχόμενα συσκευασίας:**

- A - Φουσητήρας
- B - Ιχνάριο για την τοποθέτηση
- C - Κιτ αγκίστρωσης στην οροφή
- D - Βίδες στερέωσης
- E - Κλειδί εγκατάστασης
- F - Σετ συντήρησης

**包装内含:**

- A - 喷淋器
- B - 安装用样板
- C - 天花固定套件
- D - 固定螺钉
- E - 安装扳手
- F - 保养包



Da conservare per l'installazione della cover di finitura  
Keep for installation of finish cover  
A conserver pour l'installation du boîtier de finition  
Aufzubewahren für die Installation der  
Fertigabdeckung  
Guarden para la instalación de la cobertura  
embellecedora  
Хранить для установки отделочного покрытия  
Να φυλαχθεί για την εγκατάσταση της τελικής  
κάλυψης  
保存最后扣盖安装



**Dati tecnici per l'impianto idraulico:**

- Pressione minima di esercizio: 2 bar (200 kPa)
- Pressione di esercizio: campo di impiego ottimale consigliato 3+4 bar (300+400 kPa)
- Pressione massima di esercizio: 5 bar (500 kPa) (Per pressioni idrauliche superiori si raccomanda l'installazione di un riduttore di pressione)
- Temperatura massima d'esercizio: 60°C
- Art. 57801-57803-57807-57809: peso del soffione vuoto circa 5Kg (con acqua circa 5.5Kg)
- Art. 57805-57811-57901-57903-57907-57909: peso del soffione vuoto circa 8Kg (con acqua circa 9Kg)

**ART. 57801-57803-57807-57809**

**DATI PER IL DIMENSIONAMENTO DELL'IMPIANTO E DELLA CALDAIA**

*Tubi di alimentazione per il sistema doccia: minimo DN 12mm*

*Alimentazione minima richiesta per un corretto funzionamento del sistema doccia*

PRESSIONE STATICA	1	2	
			
2 Bar (200 kPa)	14 l/min	20 l/min	Non è vincolante
3 Bar (300 kPa)	12 l/min	16.5 l/min	
4 Bar (400 kPa)	11 l/min	15 l/min	
5 Bar (500 kPa)	11 l/min	14.5 l/min	
DATI PER IL DIMENSIONAMENTO DELLO SCARICO			
<i>Erogazione massima con tubi di alimentazione DN 12mm [±20%]</i>			
	16 l/min [con limitatore]	16 l/min [con limitatore]	~ 1 l/min

**ART. 57805-57811-57901-57903-57907-57909**

**DATI PER IL DIMENSIONAMENTO DELL'IMPIANTO E DELLA CALDAIA**

*Tubi di alimentazione per il sistema doccia: minimo DN 12mm*

*Alimentazione minima richiesta per un corretto funzionamento del sistema doccia*

PRESSIONE STATICA	1	2	
			
2 Bar (200 kPa)	20 l/min	20 l/min	Non è vincolante
3 Bar (300 kPa)	16 l/min	16.5 l/min	
4 Bar (400 kPa)	14.5 l/min	15 l/min	
5 Bar (500 kPa)	14 l/min	14.5 l/min	
DATI PER IL DIMENSIONAMENTO DELLO SCARICO			
<i>Erogazione massima con tubi di alimentazione DN 12mm [±20%]</i>			
	19 l/min [con limitatore]	16 l/min [con limitatore]	~ 1 l/min






**Technical data for the plumbing system:**

- Minimum working pressure: 2 bar (200 kPa)
- Working pressure: recommended operating field 3+4 bar (300+400 kPa)
- Maximum working pressure: 5 bar (500 kPa) (Install a pressure reducer for higher hydraulic pressures)
- Maximum working temperature: 60°C
- Art. 57801-57803-57807-57809: weight of the empty shower head around 5Kg (with water around 5.5Kg)
- Art. 57805-57811-57901-57903-57907-57909: weight of the empty shower head around 8Kg (with water around 9Kg)

**ART. 57801-57803-57807-57809**

**DATA FOR THE DIMENSIONING OF THE SYSTEM AND OF THE BOILER**




*Supply pipes for the shower system: DN 12mm minimum  
 Minimum supply required for good operation of shower system*

STATIC PRESSURE	1	2	
			
2 Bar (200 kPa)	14 l/min	20 l/min	It is not binding
3 Bar (300 kPa)	12 l/min	16.5 l/min	
4 Bar (400 kPa)	11 l/min	15 l/min	
5 Bar (500 kPa)	11 l/min	14.5 l/min	
DATA FOR THE DIMENSIONING OF THE DRAINAGE			
<i>Maximum flow amount with supply pipes DN 12mm [±20%]</i>			
	16 l/min [with limiter]	16 l/min [with limiter]	~ 1 l/min

**ART. 57805-57811-57901-57903-57907-57909**

**DATA FOR THE DIMENSIONING OF THE SYSTEM AND OF THE BOILER**

*Supply pipes for the shower system: DN 12mm minimum  
 Minimum supply required for good operation of shower system*

STATIC PRESSURE	1	2	
			
2 Bar (200 kPa)	20 l/min	20 l/min	It is not binding
3 Bar (300 kPa)	16 l/min	16.5 l/min	
4 Bar (400 kPa)	14.5 l/min	15 l/min	
5 Bar (500 kPa)	14 l/min	14.5 l/min	
DATA FOR THE DIMENSIONING OF THE DRAINAGE			
<i>Maximum flow amount with supply pipes DN 12mm [±20%]</i>			
	19 l/min [with limiter]	16 l/min [with limiter]	~ 1 l/min



**Données techniques pour l'installation hydraulique:**




- Pression minimum d'exercice: 2 bar (200 kPa)
- Pression d'exercice : domaine d'utilisation optimal conseillé 3+4 bar (300+400 kPa)
- Pression maximum d'exercice: 5 bar (500 kPa) (Pour les pressions hydrauliques supérieures nous recommandons l'installation d'un réducteur de pression)
- Température maximum d'exercice: 60°C
- Art. 57801-57803-57807-57809: poids de la pomme douche vide environ 5Kg (avec eau environ 5.5Kg)
- Art. 57805-57811-57901-57903-57907-57909: poids de la pomme douche vide environ 8Kg (avec eau environ 9Kg)

**ART. 57801-57803-57807-57809**

**DONNEES POUR LE DIMENSIONNEMENT DU SYSTEME ET DE LA CHAUDIERE**

*Tuyaux d'alimentation pour le système douche : minimum DN 12mm*

*Alimentation minimum requise pour un fonctionnement correct du système douche*




<b>PRESSION STATIQUE</b>	<b>1</b> 	<b>2</b> 	
2 Bar (200 kPa)	14 l/min	20 l/min	N'est pas contraignant
3 Bar (300 kPa)	12 l/min	16.5 l/min	
4 Bar (400 kPa)	11 l/min	15 l/min	
5 Bar (500 kPa)	11 l/min	14.5 l/min	
<b>DONNEES POUR LE DIMENSIONNEMENT DE LA VIDANGE</b>			
<i>Débit maximum avec tuyaux d'alimentation DN 12mm [±20%]</i>			
	16 l/min [avec limiteur]	16 l/min [avec limiteur]	~ 1 l/min

**ART. 57805-57811-57901-57903-57907-57909**

**DONNEES POUR LE DIMENSIONNEMENT DU SYSTEME ET DE LA CHAUDIERE**

*Tuyaux d'alimentation pour le système douche : minimum DN 12mm*

*Alimentation minimum requise pour un fonctionnement correct du système douche*

<b>PRESSION STATIQUE</b>	<b>1</b> 	<b>2</b> 	
2 Bar (200 kPa)	20 l/min	20 l/min	N'est pas contraignant
3 Bar (300 kPa)	16 l/min	16.5 l/min	
4 Bar (400 kPa)	14.5 l/min	15 l/min	
5 Bar (500 kPa)	14 l/min	14.5 l/min	
<b>DONNEES POUR LE DIMENSIONNEMENT DE LA VIDANGE</b>			
<i>Débit maximum avec tuyaux d'alimentation DN 12mm [±20%]</i>			
	19 l/min [avec limiteur]	16 l/min [avec limiteur]	~ 1 l/min





**Technische Daten für die hydraulische Anlage:**




- Minimaler Betriebsdruck: 2 bar (200 kPa)
- Betriebsdruck : empfohlener, optimaler Anwendungsbereich 3+4 bar (300+400 kPa)
- Maximaler Betriebsdruck: 5 bar (500 kPa) (Bei höheren Wasserdruckverhältnissen wird die Installation eines Druckminderventils empfohlen)
- Maximale Betriebstemperatur: 60°C
- Art. 57801-57803-57807-57809: Gewicht vom leeren Brausekopf circa 5Kg (mit Wasser circa 5.5Kg)
- Art. 57805-57811-57901-57903-57907-57909: Gewicht vom leeren Brausekopf circa 8Kg (mit Wasser circa 9Kg)

**ART. 57801-57803-57807-57809**

**DATEN BEZÜGLICH DER ABMESSUNGEN DER ANLAGE UND DES HEIZKESSELS**

*Versorgungsleitungen für das Duschsystem: mindestens DN 12mm*

*Erforderliche Mindestversorgung für eine korrekte Funktionstätigkeit des Duschsystems*

DRUCK STATISCH	1	2	
			
2 Bar (200 kPa)	14 l/min	20 l/min	Unverbindlich
3 Bar (300 kPa)	12 l/min	16.5 l/min	
4 Bar (400 kPa)	11 l/min	15 l/min	
5 Bar (500 kPa)	11 l/min	14.5 l/min	

**DATEN BEZÜGLICH DER ABMESSUNGEN DES AUSLAUFS**

*Maximale Abgabe mittels Versorgungsleitungen mit einer Nennweite DN 12mm [±20%]*




16 l/min [mit Grenzscharter]	16 l/min [mit Grenzscharter]	~ 1 l/min
------------------------------	------------------------------	-----------

**ART. 57805-57811-57901-57903-57907-57909**

**DATEN BEZÜGLICH DER ABMESSUNGEN DER ANLAGE UND DES HEIZKESSELS**

*Versorgungsleitungen für das Duschsystem: mindestens DN 12mm*

*Erforderliche Mindestversorgung für eine korrekte Funktionstätigkeit des Duschsystems*

DRUCK STATISCH	1	2	
			
2 Bar (200 kPa)	20 l/min	20 l/min	Unverbindlich
3 Bar (300 kPa)	16 l/min	16.5 l/min	
4 Bar (400 kPa)	14.5 l/min	15 l/min	
5 Bar (500 kPa)	14 l/min	14.5 l/min	

**DATEN BEZÜGLICH DER ABMESSUNGEN DES AUSLAUFS**

*Maximale Abgabe mittels Versorgungsleitungen mit einer Nennweite DN 12mm [±20%]*

19 l/min [mit Grenzscharter]	16 l/min [mit Grenzscharter]	~ 1 l/min
------------------------------	------------------------------	-----------



**Datos técnicos para la instalación hidráulica:**




- Presión mínima de ejercicio: 2 bar (200 kPa)
- Presión de ejercicio: campo de empleo optimal aconsejado 3+4 bar (300+400 kPa)
- Presión máxima de ejercicio: 5 bar (500 kPa) (En caso de presiones hidráulicas superiores, Les recomendamos la instalación de un reductor de presión)
- Temperatura máxima de ejercicio: 60°C
- Art. 57801-57803-57807-57809: peso del rociador vacío aprox. 5Kg (con agua aprox. 5.5Kg)
- Art. 57805-57811-57901-57903-57907-57909: peso del rociador vacío aprox. 8Kg (con agua aprox. 9Kg)

**ART. 57801-57803-57807-57809**

**DATOS PARA EL DIMENSIONAMIENTO DE LA INSTALACIÓN Y DE LA CALDERA**

*Tubo de alimentación para el sistema ducha: mínimo DN 12mm*

*Alimentación mínima requerida para un correcto funcionamiento del sistema ducha*

PRESIÓN ESTÁTICA	1	2	
			
2 Bar (200 kPa)	14 l/min	20 l/min	No vinculante
3 Bar (300 kPa)	12 l/min	16.5 l/min	
4 Bar (400 kPa)	11 l/min	15 l/min	
5 Bar (500 kPa)	11 l/min	14.5 l/min	

**DATOS PARA EL DIMENSIONAMIENTO DEL DESAGÜE**

*Erogación máxima con tubos de alimentación DN 12mm [±20%]*




16 l/min [con limitador]	16 l/min [con limitador]	~ 1 l/min
--------------------------	--------------------------	-----------

**ART. 57805-57811-57901-57903-57907-57909**

**DATOS PARA EL DIMENSIONAMIENTO DE LA INSTALACIÓN Y DE LA CALDERA**

*Tubo de alimentación para el sistema ducha: mínimo DN 12mm*

*Alimentación mínima requerida para un correcto funcionamiento del sistema ducha*

PRESIÓN ESTÁTICA	1	2	
			
2 Bar (200 kPa)	20 l/min	20 l/min	No vinculante
3 Bar (300 kPa)	16 l/min	16.5 l/min	
4 Bar (400 kPa)	14.5 l/min	15 l/min	
5 Bar (500 kPa)	14 l/min	14.5 l/min	

**DATOS PARA EL DIMENSIONAMIENTO DEL DESAGÜE**

*Erogación máxima con tubos de alimentación DN 12mm [±20%]*

19 l/min [con limitador]	16 l/min [con limitador]	~ 1 l/min
--------------------------	--------------------------	-----------



**Технические данные гидравлической системы:**

- Минимальное рабочее давление: 2 бар (200 кПа)
- Рабочее давление: оптимальное рекомендуемое рабочее давление 3+4 бар (300+400 кПа)
- Максимальное рабочее давление: 5 бар (500 кПа) (В случае более высокого гидравлического давления рекомендуем установить редуктор давления)
- Максимальная рабочая температура: 60°C
- Арт. 57801-57803-57807-57809: вес душевой лейки около 5 кг (с водой около 5.5 кг)
- Арт. 57805-57811-57901-57903-57907-57909: вес душевой лейки около 8 кг (с водой около 9 кг)

**ART. 57801-57803-57807-57809**

**ДАННЫЕ ДЛЯ ОПРЕДЕЛЕНИЯ РАЗМЕРОВ УСТАНОВКИ И БОЙЛЕРА**

*Питательная труба для душевой системы: минимальный DN 12 мм*

*Минимальное питание, обеспечивающее правильное функционирование душевой системы*

СТАТИЧЕСКОЕ ДАВЛЕНИЕ	1	2	
			
2 Bar (200 kPa)	14 l/min	20 l/min	No vinculante
3 Bar (300 kPa)	12 l/min	16.5 l/min	
4 Bar (400 kPa)	11 l/min	15 l/min	
5 Bar (500 kPa)	11 l/min	14.5 l/min	
ДАННЫЕ ДЛЯ ОПРЕДЕЛЕНИЯ РАЗМЕРОВ СЛИВЫ			
<i>Максимальная подача с питательными трубами DN 12 мм[±20%]</i>			
	16 l/min [с ограничителем]	16 l/min [с ограничителем]	~ 1 l/min

**ART. 57805-57811-57901-57903-57907-57909**

**ДАННЫЕ ДЛЯ ОПРЕДЕЛЕНИЯ РАЗМЕРОВ УСТАНОВКИ И БОЙЛЕРА**

*Питательная труба для душевой системы: минимальный DN 12 мм*

*Минимальное питание, обеспечивающее правильное функционирование душевой системы*

СТАТИЧЕСКОЕ ДАВЛЕНИЕ	1	2	
			
2 Bar (200 kPa)	20 l/min	20 l/min	No vinculante
3 Bar (300 kPa)	16 l/min	16.5 l/min	
4 Bar (400 kPa)	14.5 l/min	15 l/min	
5 Bar (500 kPa)	14 l/min	14.5 l/min	
ДАННЫЕ ДЛЯ ОПРЕДЕЛЕНИЯ РАЗМЕРОВ СЛИВЫ			
<i>Максимальная подача с питательными трубами DN 12 мм[±20%]</i>			
	19 l/min [с ограничителем]	16 l/min [с ограничителем]	~ 1 l/min



**Τεχνικά στοιχεία για το υδραυλικό σύστημα:**

- Ελάχιστη πίεση λειτουργίας: 2 bar (200 kPa)
- Πίεση λειτουργίας: βέλτιστο συνιστώμενο πεδίο χρήσης 3+4 bar (300+400 kPa)
- Μέγιστη πίεση λειτουργίας: 5 bar (500 kPa) (Για μεγαλύτερες υδραυλικές πιέσεις συνιστάται η τοποθέτηση ενός μειωτήρα πίεσης)
- Μέγιστη θερμοκρασία λειτουργίας: 60°C
- Οδ. 57801-57803-57807-57809: βάρος του φυσητήρα κενού περίπου 5Kg (με νερό περίπου 5.5Kg)
- Οδ. 57805-57811-57901-57903-57907-57909: βάρος του φυσητήρα κενού περίπου 8Kg (με νερό περίπου 9Kg)

**ART. 57801-57803-57807-57809**

**ΣΤΟΙΧΕΙΑ ΓΙΑ ΤΗΝ ΔΙΑΣΤΑΣΙΟΠΟΙΗΣΗ ΤΗΣ ΕΓΚΑΤΑΣΤΑΣΗΣ ΚΑΙ ΤΟΥ ΛΕΒΗΤΑ**

Σωλήνες τροφοδοσίας για το σύστημα ντους: ελάχιστο DN 12mm

Ελάχιστη απαιτούμενη τροφοδοσία για τη σωστή λειτουργία του συστήματος ντους

ΣΤΑΤΙΚΗ ΠΙΕΣΗ	1	2	
			
2 Bar (200 kPa)	14 l/min	20 l/min	Δεν είναι δεσμευτικό
3 Bar (300 kPa)	12 l/min	16.5 l/min	
4 Bar (400 kPa)	11 l/min	15 l/min	
5 Bar (500 kPa)	11 l/min	14.5 l/min	
ΣΤΟΙΧΕΙΑ ΓΙΑ ΤΗΝ ΔΙΑΣΤΑΣΙΟΠΟΙΗΣΗ ΤΗΣ ΕΚΡΟΗΣ			
Μέγιστη παροχή με σωλήνες τροφοδοσίας DN 12mm [±20%]			
	16 l/min [με περιοριστή]	16 l/min [με περιοριστή]	~ 1 l/min

**ART. 57805-57811-57901-57903-57907-57909**

**ΣΤΟΙΧΕΙΑ ΓΙΑ ΤΗΝ ΔΙΑΣΤΑΣΙΟΠΟΙΗΣΗ ΤΗΣ ΕΓΚΑΤΑΣΤΑΣΗΣ ΚΑΙ ΤΟΥ ΛΕΒΗΤΑ**

Σωλήνες τροφοδοσίας για το σύστημα ντους: ελάχιστο DN 12mm

Ελάχιστη απαιτούμενη τροφοδοσία για τη σωστή λειτουργία του συστήματος ντους

ΣΤΑΤΙΚΗ ΠΙΕΣΗ	1	2	
			
2 Bar (200 kPa)	20 l/min	20 l/min	Δεν είναι δεσμευτικό
3 Bar (300 kPa)	16 l/min	16.5 l/min	
4 Bar (400 kPa)	14.5 l/min	15 l/min	
5 Bar (500 kPa)	14 l/min	14.5 l/min	
ΣΤΟΙΧΕΙΑ ΓΙΑ ΤΗΝ ΔΙΑΣΤΑΣΙΟΠΟΙΗΣΗ ΤΗΣ ΕΚΡΟΗΣ			
Μέγιστη παροχή με σωλήνες τροφοδοσίας DN 12mm [±20%]			
	19 l/min [με περιοριστή]	16 l/min [με περιοριστή]	~ 1 l/min






**水力设备技术规格:**

- 最低运行压力: 2巴 (200 kPa)
- 运行压力: 建议最佳运行压力范围为3÷4巴 (300÷400 kPa)
- 最高运行压力: 5巴 (500 kPa) (水压高于5巴(500 kPa)时, 请安装减压器)
- 最高运行温度: 60° C
- Art. 57801-57803-57807-57809: 顶喷空重约5Kg (带水重约5.5Kg)
- Art. 57805-57811-57901-57903-57907-57909: 顶喷空重约8Kg (带水重约9Kg)

**ART. 57801-57803-57807-57809**

**供水系统和锅炉设备规格数据**




冲淋系统进水管: 最小公称内径12mm  
 保证冲淋系统正常工作最低供水量

静压力	1	2	
			
2巴 (200kPa)	14 升/分钟	20 升/分钟	不限
3巴 (200kPa)	12 升/分钟	16.5 升/分钟	
4巴 (200kPa)	11 升/分钟	15 升/分钟	
5巴 (200kPa)	11 升/分钟	14.5 升/分钟	
<b>排水规格数据</b>			
使用公称内径12mm供水管时的最大排水量[±20%]			
	16 [装有流量限制器]	16 [装有流量限制器]	~ 1 升/分钟

**ART. 57805-57811-57901-57903-57907-57909**

**供水系统和锅炉设备规格数据**

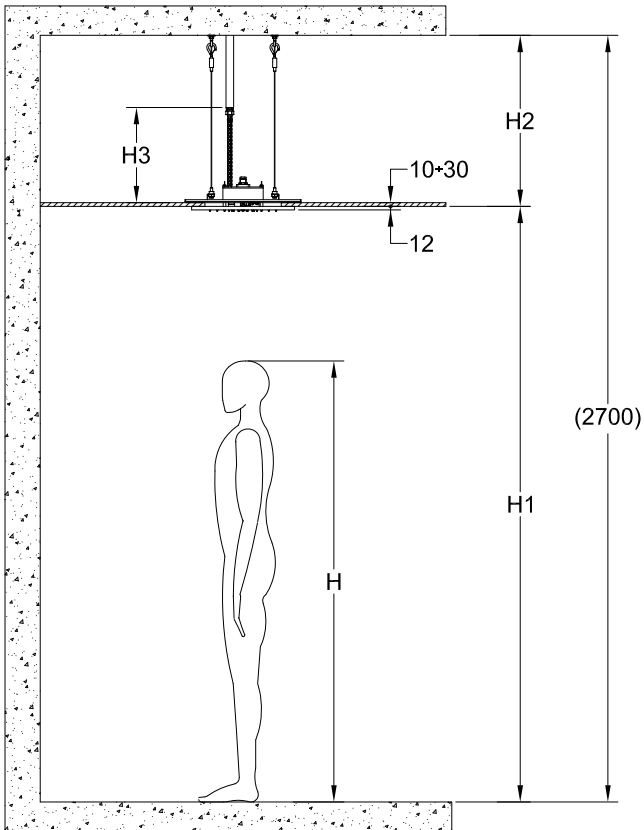
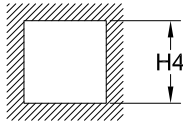
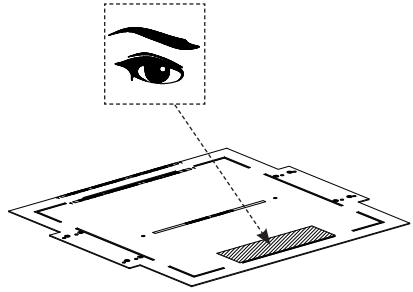
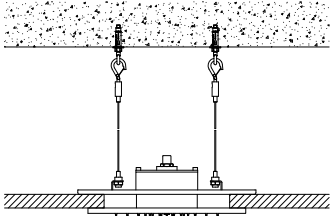
冲淋系统进水管: 最小公称内径12mm  
 保证冲淋系统正常工作最低供水量

静压力	1	2	
			
2巴 (200kPa)	20 升/分钟	20 升/分钟	不限
3巴 (200kPa)	16 升/分钟	16.5 升/分钟	
4巴 (200kPa)	14.5 升/分钟	15 升/分钟	
5巴 (200kPa)	14 升/分钟	14.5 升/分钟	
<b>排水规格数据</b>			
使用公称内径12mm供水管时的最大排水量[±20%]			
	19 [装有流量限制器]	16 [装有流量限制器]	~ 1 升/分钟



# INSTALLATION

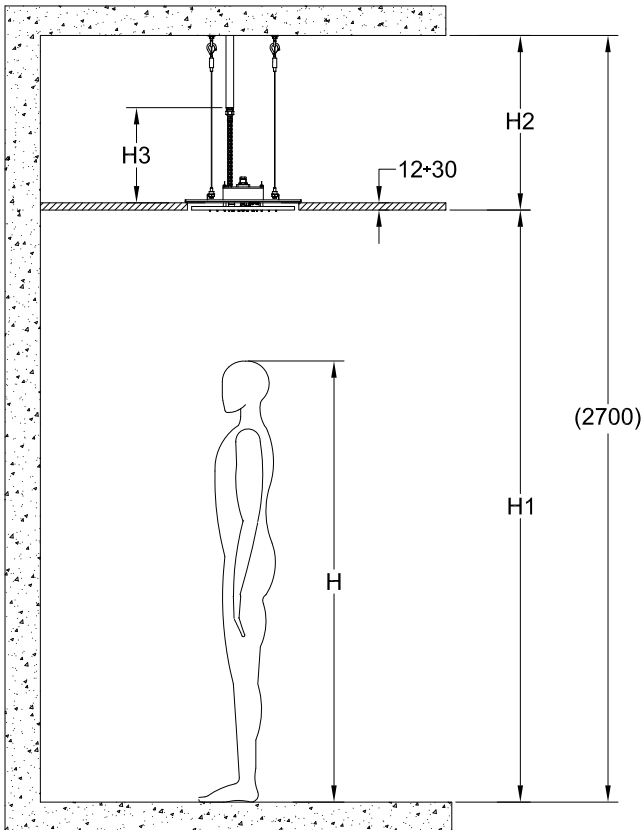
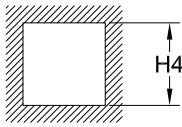
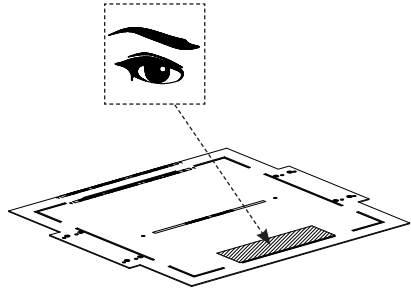
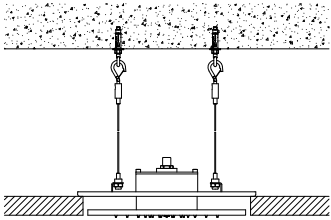
(A)





# INSTALLATION

Ⓑ





H [mm]	H1 [mm]	H2 [mm]	H3 [mm]	H4 [mm]
1600	2100 ÷ 2200	155 MIN	500 MAX	Vedi dima di installazione See the installation template Voir gabarit d'installation Siehe Installationschablone Vean plantilla de instalación См. монтажный шаблон Βλέπε ιχνάριο τοποθέτησης 参见安装模板
1700	2100 ÷ 2300			
1800	2200 ÷ 2350	900 MAX		
1900	2200 ÷ 2400			

**H** = Statura cliente - Customer height - Hauteur client - Größe des Kunden - Altura cliente - Рост клиента  
 - Μέγεθος πελάτη - 用户身高

**H1\*\*\*** = Altezza consigliata - Recommended height - Hauteur conseillée - Empfohlene Höhe - Altura aconsejada - Рекомендованная высота - Συνιστώμενο ύψος - 建议高度

**H2** = Distanza di installazione dal soffitto - Distance of installation from the ceiling - Distance d'installation du plafond - Abstand für die Installation auf der Decke - Distancia de instalación del techo - Установочное расстояние от потолка - Απόσταση τοποθέτησης από την οροφή - 安装后与天花板的距离

**H3** = Distanza tra controsoffitto e tubo di alimentazione - Distance between false ceiling and flexible pipe - Distance entre le faux plafond et le tube d'alimentation - Entfernung zwischen Zwischendecke und Wasserzufuhr - Distancia entre falso techo y tubo de alimentación - Расстояние от подвесного потолка до питающей трубы - Απόσταση μεταξύ ψευδοροφής και σωλήνα τροφοδοσίας - 假吊顶与供水管的间距

**H4** = Dimensioni maschera di foratura e foro cartongesso - Sizes of drilling template and plasterboard hole - Dimensions gabarit de perçage et trou panneau de plâtre - Abmessungen der Bohrschablone und des Lochs im Gipskarton - Dimensiones del patrón de horadación y hueco en el cartón-yeso - Размеры кондуктора сверления и отверстия в гипсокартоне - Διαστάσεις μάσκας τρυπήματος και οπής γυψοσανίδας - 钻孔罩的尺寸及石膏板上的钻孔的尺寸

- *PER SOFFIONI 350x350-Ø350mm: la possibilità di montaggio dei tasselli a controsoffitto già finito si ha per H2<600mm (valutazione a carico dell'installatore).*
- *FOR SHOWER HEADS 350x350-Ø350mm: assembling dowels with false ceiling already finished is possible for H2<600mm (to be assessed by the installer).*
- *POUR POMMES DOUCHE 350x350-Ø350mm: la possibilité de montage des chevilles à faux plafond déjà fini est là pour H2<600mm (à évaluer par l'installateur).*
- *FÜR BRAUSEKÖPFE 350x350-Ø350mm: Die Montagefähigkeit von Dübeln in schon fertig gestellten Zwischendecken liegt bei H2<600mm (die Beurteilung unterliegt dem Installateur).*
- *PARA ROCIADORES 350x350-Ø350mm: el montaje con tacos de los paneles del contratecho ya acabado es posible en caso de H2<600mm (a evaluar por el instalador).*
- *ДУШЕВЫЕ ЛЕЙКИ 350x350-Ø350mm: монтаж панелей совершенного фальшпотолка дюбелями возможен в случае если H2<600mm (при предварительной проверке установщика).*
- *ΓΙΑ ΦΥΣΗΤΗΡΕΣ 350x350-Ø350mm: υπάρχει η δυνατότητα τοποθέτησης των τάκων σε ψευδοροφή που έχει ήδη ολοκληρωθεί για H2<600mm (αξιολόγηση από την πλευρά του εγκαταστάτη).*
- *对350x350-Ø350mm规格的顶喷: 只有在H2<600mm才能用膨胀螺栓在现有的吊顶上进行安装 (由安装工负责评估)。*

\*\*\*

*Da valutare considerando le norme in vigore nel paese di installazione*

*To be evaluated according to the rules in force in the installation country*

*À évaluer selon les normes en vigueur dans le pays d'installation*

*Evaluar teniendo en cuenta las normas vigentes en el país de instalación*

*Подвергается оценке, в соответствии с нормами, действующими в стране установки*

*Unter Berücksichtigung der, im Installationsland geltenden Normen abzuwägen*

*Να εκτιμηθεί λαμβάνοντας υπόψη τους κανονισμούς που ισχύουν στην χώρα εγκατάστασης*

*评估中也应该考虑安装所在国现行法律*





**ATTENZIONE:** l'installazione a seguire si basa su un'unica tipologia di soffione essendo la medesima per tutti i prodotti.

L'impianto di alimentazione deve essere predisposto considerando le esigenze specifiche del prodotto da installare.

**WARNING:** the following installation is based on a single type of shower head being the same for all products.

The supply system should be prepared considering the specific requirements of the product to install.

**ATTENTION:** l'installation à suivre se base sur un seul type de pomme douche qui est le même pour tous les produits.

Le système d'alimentation doit être établi compte tenu des exigences spécifiques du produit à installer.

**ACHTUNG:** Die folgende Installationsanweisung basiert auf einer einzigen Brausekopftypologie und ist für alle Produkte gleich.

Die Versorgungsanlage muss unter Berücksichtigung der spezifischen Anforderungen des, zu installierenden Produktes vorbereitet werden.

**CAUIDADO:** la instalación a continuación se basa en una única tipología de rociador que es la misma para todos los productos.

La planta de alimentación tiene que ser predispuesta teniendo en cuenta las exigencias específicas del producto por instalar.

**ВНИМАНИЕ:** Нижеописанная установка относится к единой типологии душевой лейки, одинаковой для всех продуктов.

Система водоснабжения должна быть предусмотрена таким образом, чтобы удовлетворить специфические требования монтируемого изделия.

**ΠΡΟΣΟΧΗ:** η ακόλουθη εγκατάσταση βασίζεται σε μία μοναδική τυπολογία φυσητήρα καθώς αυτή είναι ίδια για όλα τα προϊόντα.

Η μονάδα τροφοδοσίας πρέπει να διευθετηθεί λαμβάνοντας υπόψη τις ειδικές απαιτήσεις του προϊόντος που θα εγκατασταθεί.

**注意:** 因为所有产品的安装顺序都是一样的，下面的安装说明围绕一款顶喷展开。供水设备必须按照将安装的产品特性预备。



**Art. 57801**

**Art. 57803**

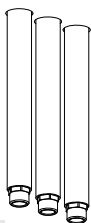
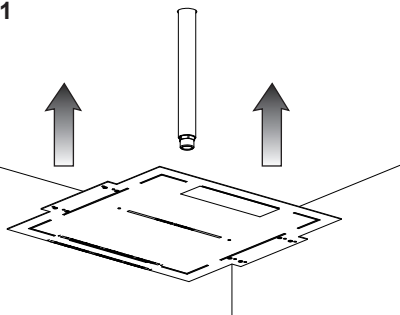
**Art. 57805**

**Art. 57901**

**Art. 57903**

G1/2" [1x]

**Fig. 1**



**Art. 57807**

**Art. 57809**

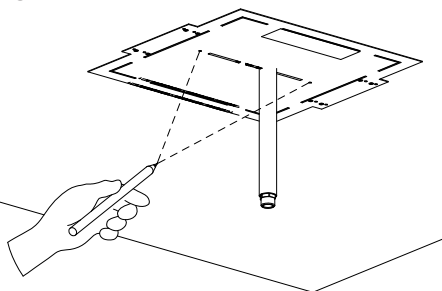
**Art. 57811**

**Art. 57907**

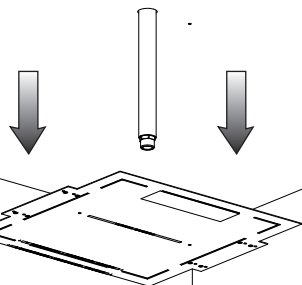
**Art. 57909**

G1/2" [3x]

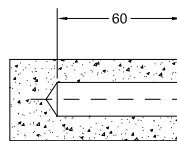
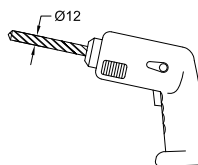
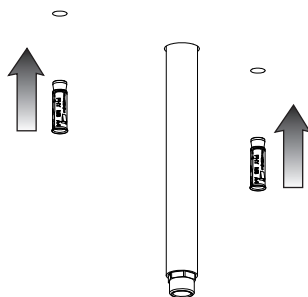
**Fig. 2**



**Fig. 3**



**Fig. 4**





**ATTENZIONE:** la dotazione di serie comprende un set di fissaggio a soffitto per carichi pesanti, dimensionato per solai in calcestruzzo e/o solai prefabbricati cavi (ancorante in acciaio FISCHER FHY M8 A4). In caso di installazione su altri tipi di solai (ad es. legno) il corretto fissaggio dovrà essere stabilito da un ingegnere calcolatore.

**WARNING:** the standard supply includes a ceiling fastening set for heavy loads, dimensioned for concrete floors and/or hollow prefab floors (steel anchoring device FISCHER FHY M8 A4). In case of installation on other kinds of floors (for ex. wood) the proper fastening should be set by a calculating engineer.

**ATTENTION:** l'équipement de série comprend un jeu de fixation au plafond pour charges lourdes, dimensionné pour plancher en béton et/ou plancher préfabriqués creux (dispositif d'ancrage en acier FISCHER FHY M8 A4). En cas d'installation sur d'autres genres de planchers (par ex. bois) la fixation correcte devra être établie par un ingénieur calculateur.

**ACHTUNG:** Die Lieferung enthält normalerweise einen Befestigungsbausatz für Decken mit schweren Belastungen, der für Betondecken und/oder fabrikfertige Hohldecken dimensioniert wird (Verankerungselement aus Stahl Typ FISCHER FHY M8 A4). Bei der Installation auf sonstigen Typen von Decken (z.B. Holzdecken) soll ein Rechneringenieur sicherstellen, dass die Befestigung ordnungsgemäß erfolgt.

**CUIDADO:** el suministro de serie comprende un juego de fijación para las cargas pesadas, dimensionado en relación a los forjados de hormigón y/o forjados prefabricados huecos (dispositivo de anclaje en acero FISCHER FHY M8 A4). En caso de instalación en otro tipos de forjado (por ejemplo de madera) la fijación correcta tendrá que ser establecida por un ingeniero.

**ВНИМАНИЕ:** серийная оснастка включает в себя комплект для крепления к потолку для больших нагрузок, предназначенный для бетонных перекрытий и/или полых перекрытий-полуфабрикатов (стальной дюбель FISCHER FHY M8 A4). В случае установки на потолки другого типа (напр., деревянные), правильный способ крепления должен определить инженер-расчетчик.

**ΠΡΟΣΟΧΗ:** ο εξοπλισμός σειράς περιλαμβάνει ένα σετ στερέωσης στην οροφή για βαριά φορτία, διαστασιοποιημένο για πατάκια από σκυρόδεμα και/ή προκατασκευασμένα άδεια πατάκια (αγκύριο από χάλυβα FISCHER FHY M8 A4). Σε περίπτωση τοποθέτησης σε άλλους τύπους παταριού (π.χ. ξύλο) η σωστή στερέωση θα πρέπει να καθοριστεί από έναν μηχανικό για τον υπολογισμό.

**注意:** 通用配件中有一套天花板固定重物用套件，适用于混凝土楼板及钢梁预制楼板（采用FISCHER FHY M8 A4钢梁拴紧）。若安装于其他类型的楼板（如木楼板），需由专业工程师设计确定本产品的合适的固定方式。



Fig. 5a

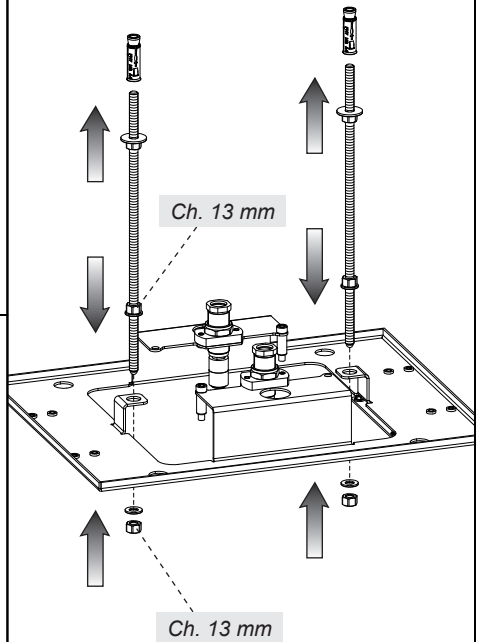
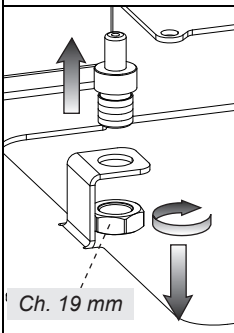
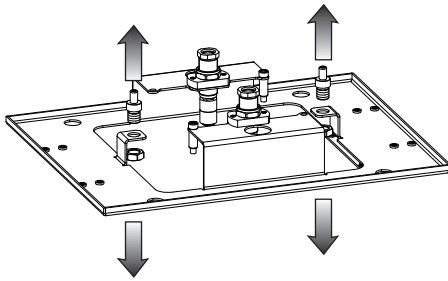
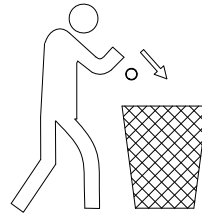
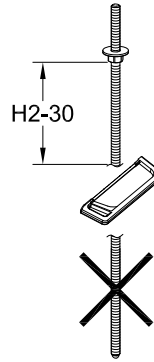
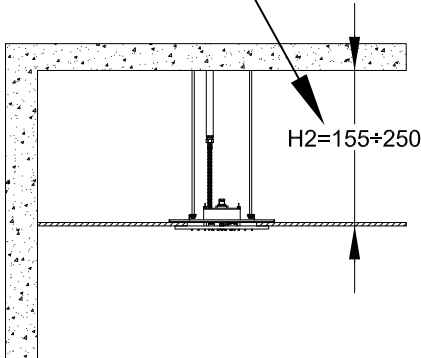
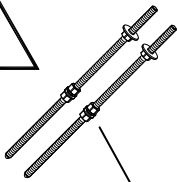
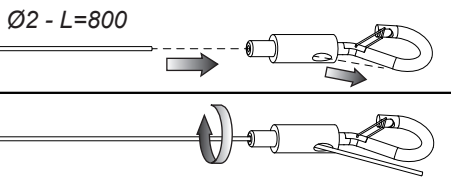
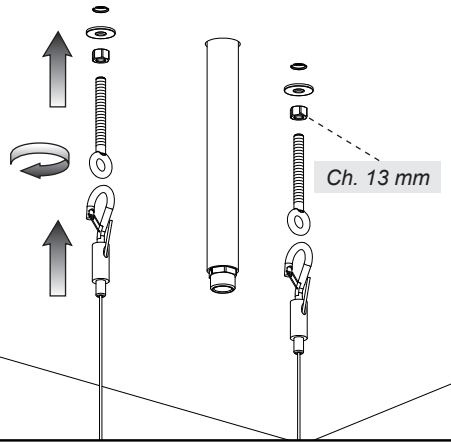
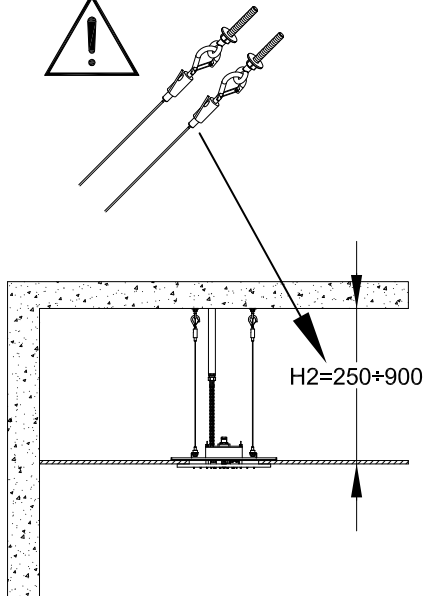
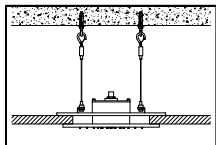


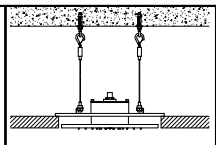


Fig. 5b

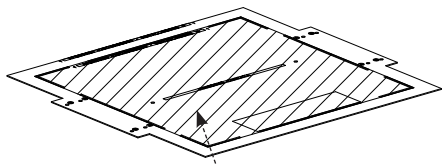




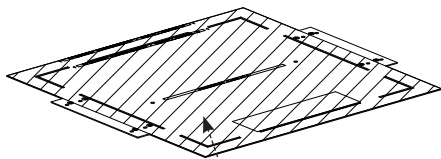
**INSTALLATION  
 TYPE A**



**INSTALLATION  
 TYPE B**

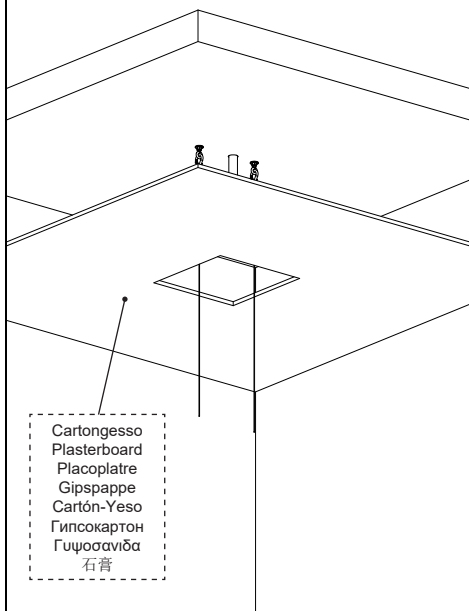


APERTURA CARTONGESSO  
 PLASTERBOARD OPENING  
 OUVERTURE PLACOPLATRE  
 ÖFFNUNG DER GIPSKARTONPLATTE  
 ABERTURA PLADUR  
 ОТКРЫТИЕ ГИПСOKAPTOPHА  
 ΑΝΟΙΓΜΑ ΓΥΦΟΣΑΝΙΔΑΣ  
 石膏板开口



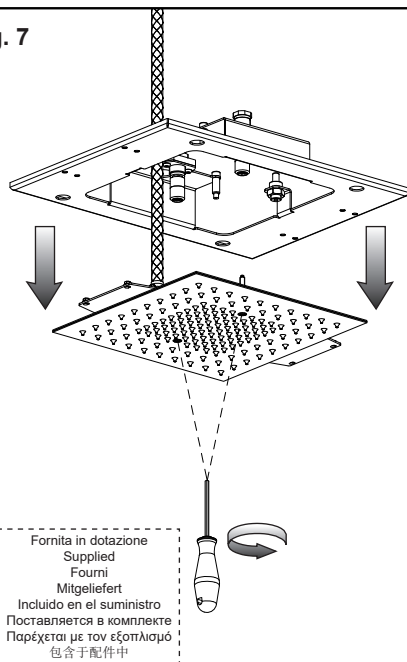
APERTURA CARTONGESSO  
 PLASTERBOARD OPENING  
 OUVERTURE PLACOPLATRE  
 ÖFFNUNG DER GIPSKARTONPLATTE  
 ABERTURA PLADUR  
 ОТКРЫТИЕ ГИПСOKAPTOPHА  
 ΑΝΟΙΓΜΑ ΓΥΦΟΣΑΝΙΔΑΣ  
 石膏板开口

**Fig. 6**



Cartongesso  
 Plasterboard  
 Placoplatre  
 Gipsplatte  
 Cartón-Yeso  
 Гипсокартон  
 Γυψοσανίδα  
 石膏

**Fig. 7**



Fornita in dotazione  
 Supplied  
 Fourni  
 Mitgeliefert  
 Incluido en el suministro  
 Παράχεται με τον εξοπλισμό  
 包含于配件中



Fig. 8

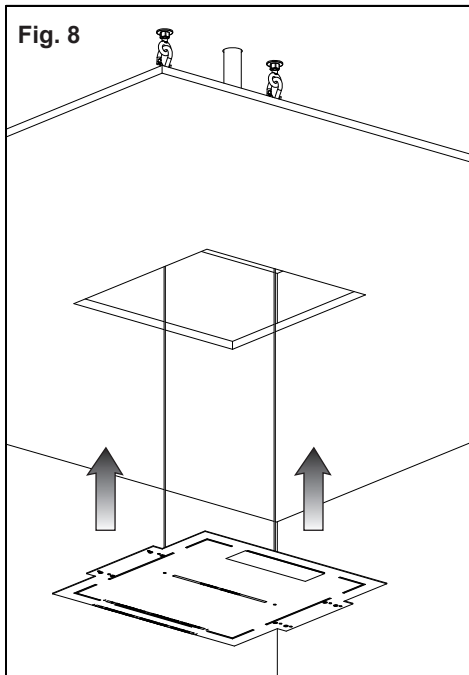


Fig. 9

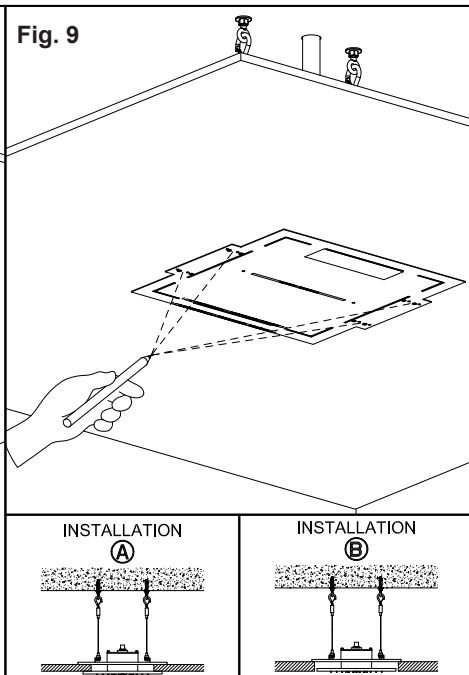


Fig. 10

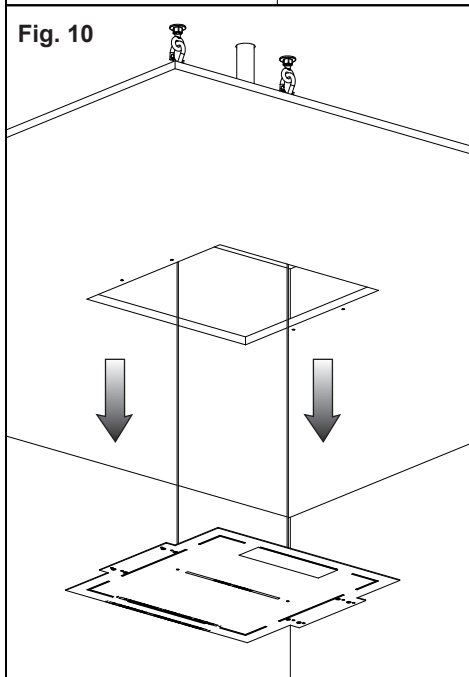


Fig. 11

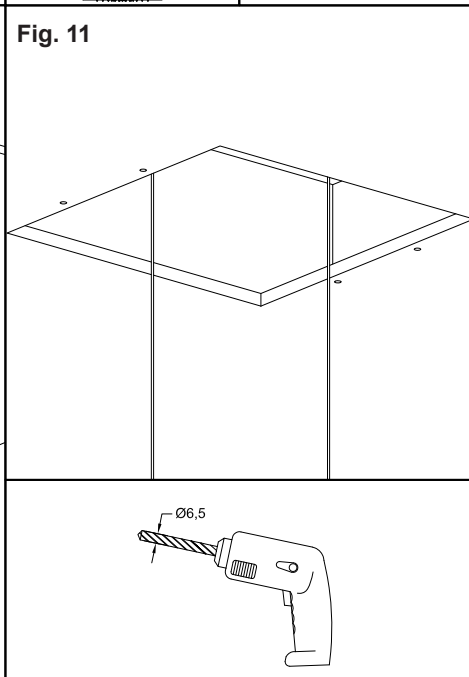




Fig. 12

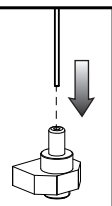
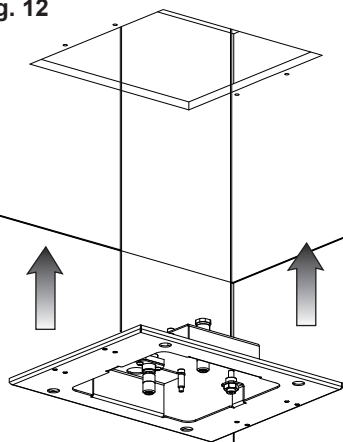


Fig. 13

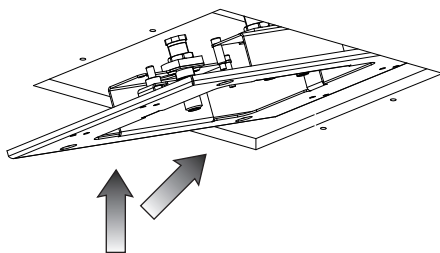
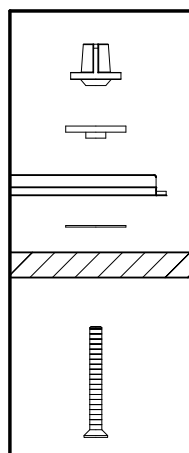
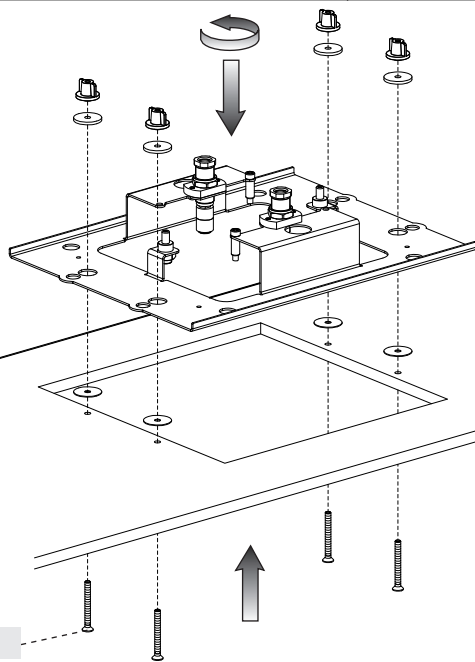


Fig. 14





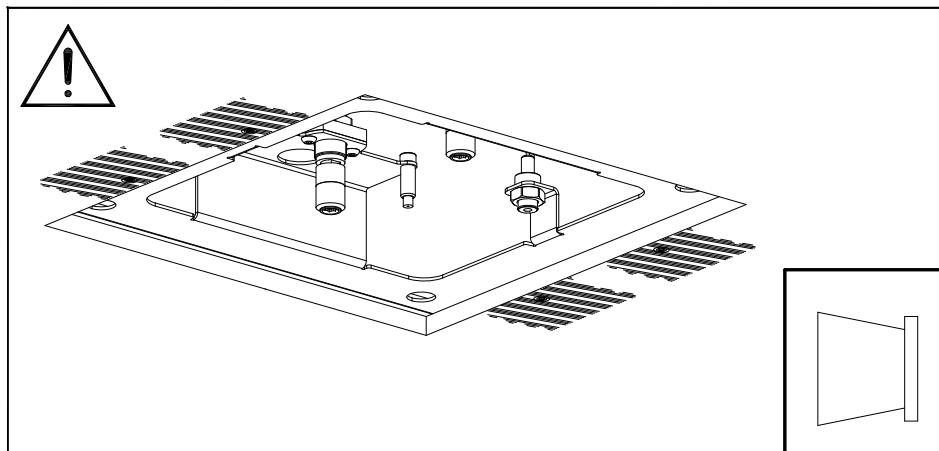


Fig. 15

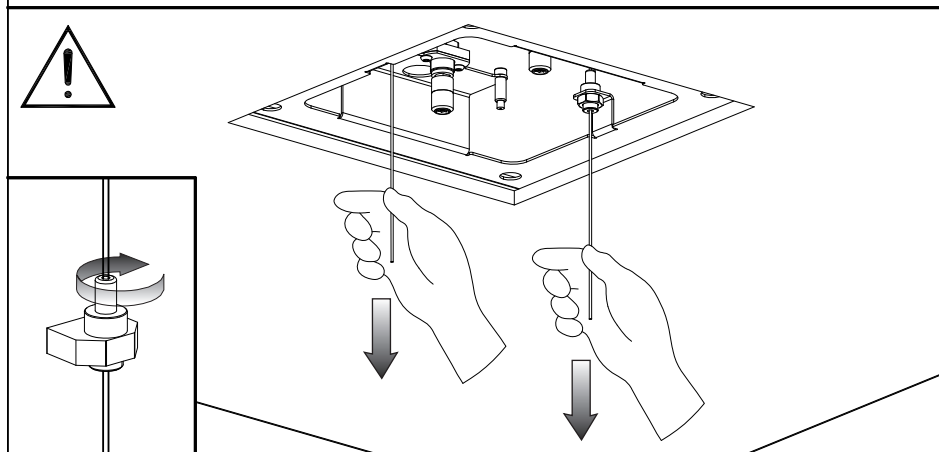
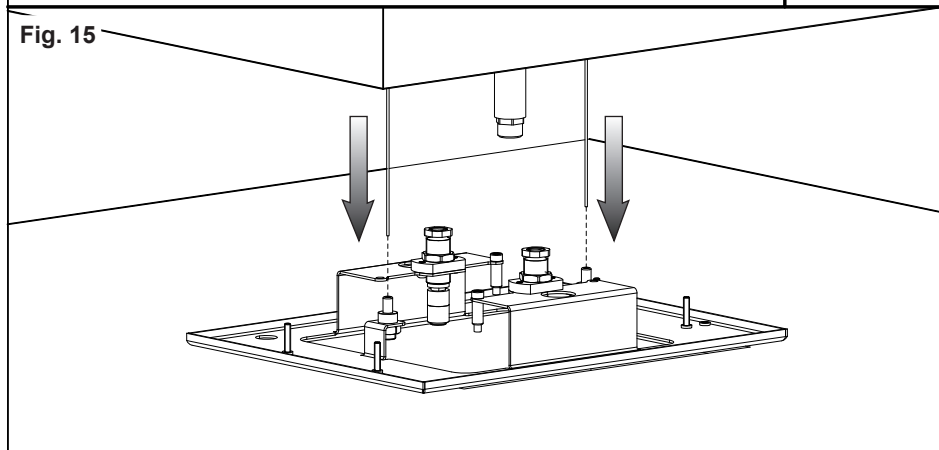




Fig. 16

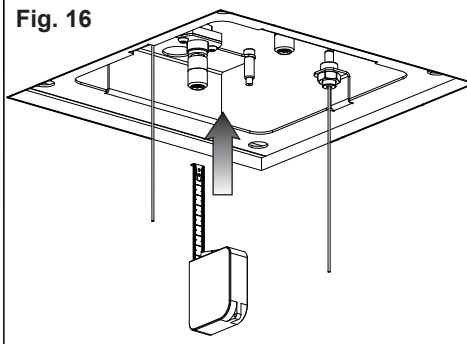
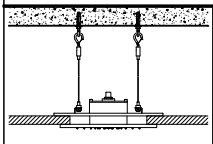
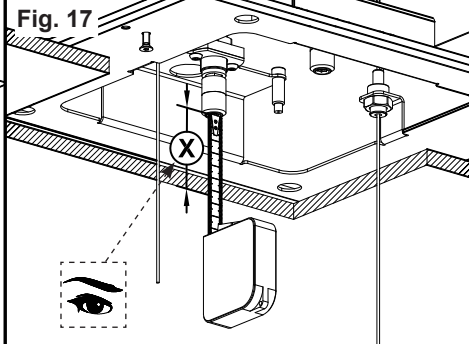
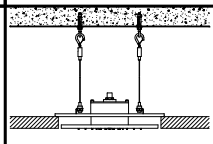


Fig. 17



INSTALLATION  
TYPE A



INSTALLATION  
TYPE B



**X=20÷23**



**X=35**

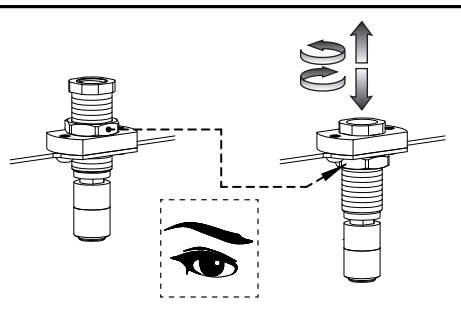
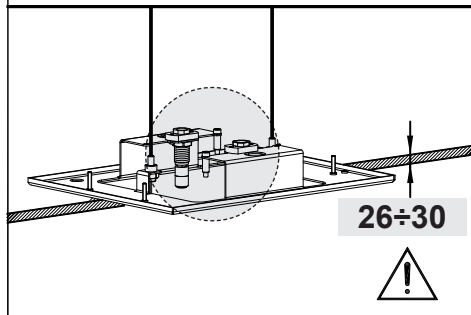
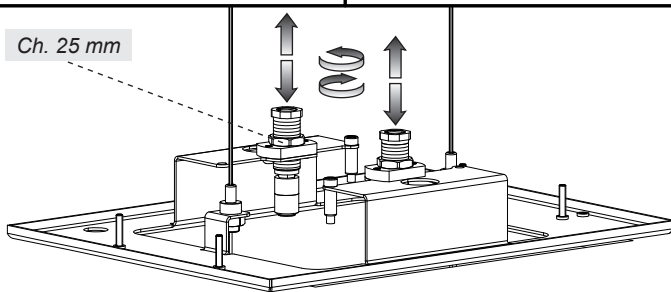




Fig. 18

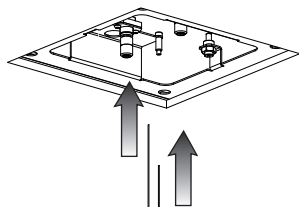


Fig. 19

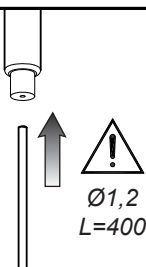
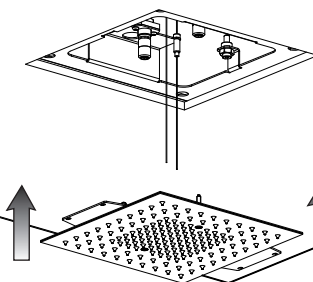


Fig. 20

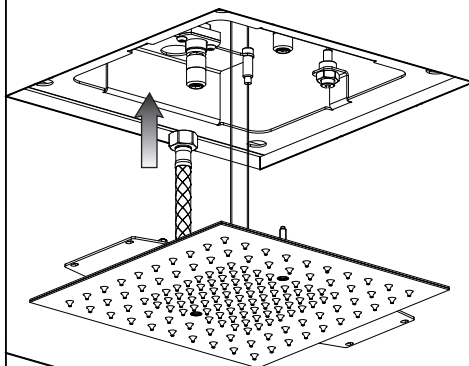
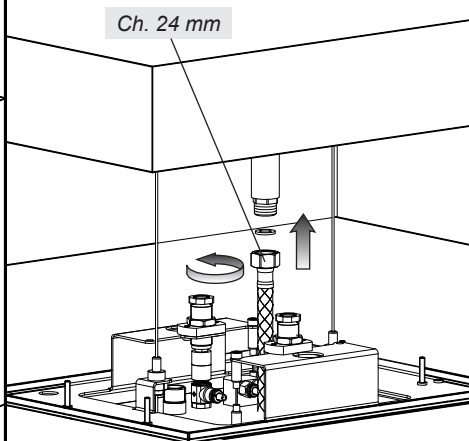
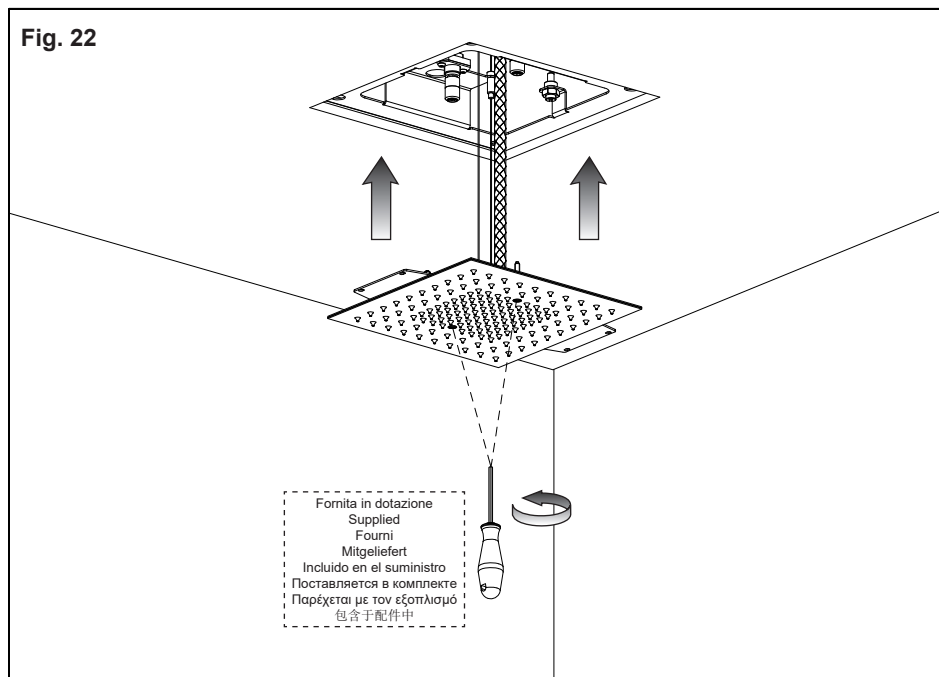


Fig. 21





**Fig. 22**





**ATTENZIONE:** l'installazione del soffione potrà essere completata solo con l'applicazione della cover di finitura.

**WARNING:** the installation of the shower head can be completed only with the application of the finish cover.

**ATTENTION:** l'installation de la pomme douche ne peut être complétée qu'avec l'application du boîtier de finition.

**ACHTUNG:** Die Installation des Brausekopfes kann nur mit der Anbringung der Fertigabdeckung vollständig abgeschlossen werden.

**CAUIDADO:** la instalación del rociador podrá ser finalizada sólo con la aplicación de la cobertura embellecedora.

**ВНИМАНИЕ:** установка лейки может быть завершена только монтажом отделочного покрытия.

**ΠΡΟΣΟΧΗ:** η εγκατάσταση του φυσητήρα θα μπορεί να ολοκληρωθεί μόνο με την εφαρμογή της τελικής κάλυψης.

**注意:** 只有装上最后扣盖，才能完成吹管的安装。



### MANUTENZIONE

- Nel caso sia necessario sostituire uno o più componenti, contattare un rivenditore autorizzato o visitare il sito [WWW.GESSI.COM](http://WWW.GESSI.COM)
- Affidare la manutenzione del prodotto a personale qualificato
- Per la manutenzione periodica e la pulizia del soffione vedere il manuale contenuto nel set per la manutenzione, incluso nella confezione

### MAINTENANCE

- Should it be necessary to replace one or more components, contact an authorized retailer or visit [WWW.GESSI.COM](http://WWW.GESSI.COM)
- Product maintenance should be made only by qualified staff
- For periodical maintenance and cleaning of the shower head see the handbook in the maintenance set, included in the package

### ENTRETIEN

- S'il est nécessaire de remplacer un ou plusieurs composants, contacter un centre autorisé ou visiter le site [WWW.GESSI.COM](http://WWW.GESSI.COM)
- L'entretien du produit ne doit être effectué que par du personnel qualifié
- Pour l'entretien périodique et le nettoyage de la pomme douche consulter le manuel contenu dans le set pour l'entretien, inclus dans l'emballage

### WARTUNG

- Falls das Auswechseln von einem oder mehreren Bestandteilen erforderlich wird, kontaktieren Sie bitte einen autorisierten Fachhandel oder besuchen Sie unsere Website unter [WWW.GESSI.COM](http://WWW.GESSI.COM)
- Die Instandhaltung des Produktes sollte nur qualifiziertem Personal anvertraut werden.
- Für die regelmäßige Instandhaltung und Reinigung des Brausekopfes ist Bezug auf das Handbuch zu nehmen, welches dem Set für die Wartungseingriffe in der Konfektion beiliegt

### MANUTENCIÓN

- En el caso de que sea necesario remplazar uno o más componentes, contacten con un revendedor autorizado o visiten el sitio [WWW.GESSI.COM](http://WWW.GESSI.COM)
- Encarguen sólo a personal calificado para el mantenimiento del producto
- Para el mantenimiento periódico y la limpieza del rociador, vean el manual que forma parte del juego para el mantenimiento, incluido en la caja

### ОБСЛУЖИВАНИЕ

- В случае если будет необходимо заменить один или несколько компонентов, обратитесь к авторизованному дистрибьютору или посетите веб-сайт [WWW.GESSI.COM](http://WWW.GESSI.COM)
- Обслуживание изделия должен выполнять квалифицированный персонал.
- Для периодического обслуживания и очистки душевой лейки, см. соответствующее руководство, включенное в коробку и являющееся частью сервисного набора.

### ΣΥΝΤΗΡΗΣΗ

- Σε περίπτωση που είναι απαραίτητο να αντικαταστήσετε ένα ή περισσότερα εξαρτήματα, επικοινωνήστε με ένα εξουσιοδοτημένο κατάστημα πώλησης ή επισκεφθείτε τον ιστότοπο [WWW.GESSI.COM](http://WWW.GESSI.COM)
- Εμπιστευθείτε τη συντήρηση του προϊόντος σε διαπιστευμένο προσωπικό
- Για την περιοδική συντήρηση και τον καθαρισμό του φυσητήρα δείτε το εγχειρίδιο που περιέχεται στο σετ για την συντήρηση, το οποίο περιλαμβάνεται στη συσκευασία

### 保养

- 若需替换一个或者多个部件，请联系授权分销商或浏览[WWW.GESSI.COM](http://WWW.GESSI.COM)网站
- 请让合格人士负责产品保养工作
- 就顶喷定期保养和清洁，请参阅包装内保养套件中的手册。

A series of horizontal dotted lines for writing notes, spanning the width of the page.

