

СПЕЦ

ПРОФЕССИОНАЛЬНЫЙ
РУССКИЙ ИНСТРУМЕНТ

СТАНОК РЕЙСМУСОВЫЙ СРМ-2000



[RU] Инструкция по эксплуатации

УВАЖАЕМЫЙ ПОКУПАТЕЛЬ! Большое спасибо за доверие, которое Вы оказали нам, купив наш станок **СПЕЦ**. Все станки **СПЕЦ** тщательно тестируются и подлежат строгому контролю качества. Но долговечность станка в большой степени зависит от Вас. Обратите внимание на информацию этой инструкции и прилагаемых документов. Чем бережней Вы обращаетесь с Вашим станком, тем дольше он будет надежно служить Вам.

При покупке изделия:

- требуйте проверки его исправности путем пробного включения, а также комплектности, согласно комплекту поставки, приведённому в разделе 3;
- убедитесь, что гарантийный талон оформлен должным образом, содержит дату продажи, штамп магазина и подпись продавца;

Перед первым включением изделия внимательно изучите настоящую инструкцию. Храните данную инструкцию в течение всего срока службы Вашего станка

1. ОБЩИЕ СВЕДЕНИЯ

1.1. Строгальный рейсмусовый станок **СПЕЦ** модели «.....» (далее станок) предназначен для строгания заготовок из древесины в предварительно заданные размеры.

1.2. Станок сертифицирован на соответствие требованиям:

ГОСТ Р МЭК 1029-2-3-96, ГОСТ 12.1.003-83, ГОСТ 12.1.012-90, ГОСТ Р 51318.14.1-2006, ГОСТ Р 51318.14.2-2006, ГОСТ Р 51317.3.2-2006, ГОСТ Р 51317.3.3-99.

1.3. Станок работает от однофазной сети переменного тока напряжением 220±20В частотой 50 Гц.

1.4. Станок предназначен для эксплуатации в районах с умеренным климатом в условиях окружающей среды, характеризующейся температурой от -25°С до +40°С, относительной влажностью воздуха не более 80% (при температуре воздуха 25°С), отсутствием прямого воздействия атмосферных осадков и чрезмерной запылённости воздуха

ПРИМЕЧАНИЕ: Если станок вносен в зимнее время в отапливаемое помещение с улицы или из холодного помещения, то станок не распаковывать и не включать в течение 8 часов, чтобы он прогрелся до температуры окружающего воздуха.

1.5. Транспортирование станка производится в закрытых транспортных средствах в соответствии с правилами перевозки грузов, действующих на транспорте данного вида.

1.6. Настоящая инструкция содержит сведения и требования, необходимые и достаточные для надёжной, эффективной и безопасной эксплуатации станка.

1.7. В связи с постоянной деятельностью по совершенствованию станка, изготовитель оставляет за собой право вносить в его конструкцию незначительные изменения, не отражённые в настоящей инструкции и не влияющие на эффективную и безопасную работу станка. При необходимости информация об этом будет прилагаться отдельным листом к «Инструкции»

2. ТЕХНИЧЕСКИЕ ДАННЫЕ

2.1 Основные параметры сверлильного станка приведены в табл. 1

Таблица 1

№	Параметр	Значение
1	Номинальное напряжение питания, В	220
2	Частота сети, Гц.	50
3	Род тока	Переменный, однофазный
4	Номинальная потребляемая мощность, Вт	2000
5	Тип двигателя	Коллекторный
6	Система привода	Ремень: 6PJ348
7	Скорость вращения ножей, об/мин	8000
8	Максимальная глубина строгания, мм	3
9	Максимальная ширина заготовки, мм	330
10	Диапазон высоты заготовки, мм	6-160
11	Количество ножей	2
12	Подача заготовок	Автоматическая
13	Скорость автоматической подачи, м/мин	8
14	Габариты, мм	570x360x455
15	Вес (без упаковки), кг	31

3. КОМПЛЕКТНОСТЬ

Таблица 2

№	Наименование	Кол-во, шт.
1	Станок строгальный рейсмусовый	1
2	Вытяжной патрубок	1
3	Рукоятка регулировки высоты	1
4	Шаблон для установки строгальных ножей	1
5	Резиновые ножки	4
6	Монтажные инструменты, комплект	1
7	Руководство по эксплуатации	1

4. ПРИНЦИП РАБОТЫ

Станок собран на раме в основании которой находится литое основание со стальными несущими колоннами по углам. По колоннам при помощи коленчатой рукоятки-5, см.рис.1, перемещается рабочая платформа.

Сверху станок закрыт защитным кожухом. Боковые стороны закрыты металлическими ограждениями-6 с выемками для переноски машины.

Строгальный вал с закрепленными на нем строгальными ножами приводится во вращение коллекторным двигателем через ременную передачу.

Конструктивно узел привода объединен в один блок и включает понижающий редуктор с цепной передачей для перемещения заготовок в рабочую зону.

Подача обрабатываемой заготовки к вращающемуся строгальному валу осуществляется автоматически через ведущие подпружиненные обрезиненные ролики.

Заготовка подаётся к ведущим роликам по вспомогательным роликам-1, установленным на удлинителях рабочего стола.

Строгальные ножи станка стальные, односторонние. Ножи фиксируются клиновыми планками с помощью винтов.

Рабочий стол литого основания покрыт стальным листом. Для обеспечения повышенной точности обработки заготовок машина снабжена откидывающимися удлинителями рабочего стола с вспомогательными роликами, облегчающими продвижение и строгание заготовок.

Сетевой выключатель-2 выполняет функцию включения – выключения машины в штатном режиме.

Станок имеет встроенную электрическую защиту от перегрузки-3.

Внимание! Станок оснащён магнитным пускателем, который отключается в случае исчезновения питания. В связи с этим для повторного запуска, после отключения питания, станок должен быть пущен заново вручную.

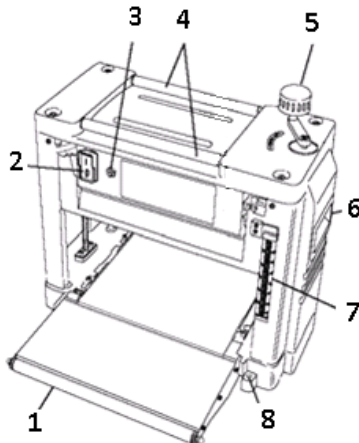


Рис.1 Общий вид станка

- 1-вспомогательный ролик; 2-выключатель;
- 3-автоматическая защита; 4-ролики;
- 5-рукоятка регулировки глубины строгания;
- 6-боковая крышка; 7-шкала; 8-опора

5. МЕРЫ БЕЗОПАСНОСТИ

5.1. При работе со станком необходимо соблюдать меры безопасности, изложенные в настоящей инструкции, а также выполнять следующие правила:

- к работе со станком допускаются лица прошедшие соответствующее обучение, имеющие допуск к работе со станком и ознакомленные с данной инструкцией;
- перед работой проверять общее техническое состояние станка, крепление ножей;
- обеспечить устойчивое положение станка на твердом и ровном основании;
- при работе необходимо пользоваться средствами защиты: защитными очками;
- спецодежда должна быть такой, чтобы исключалась возможность ее захвата подвижными деталями станка;
- длинные волосы должны быть тщательно убраны под головной убор;
- не касаться руками, во время работы станка, вращающихся частей;
- если во время работы произойдет повреждение кабеля, следует не касаясь кабеля сразу выключить его из сети;
- подключать и отключать станок от сети только при выключенном электродвигателе;
- станок использовать только по назначению;
- все настройки проводить только при выключенном станке;
- использовать только с заточенными исправными ножами;
- удалять стружку и заготовки только при выключенном моторе и при полной остановке станка;

5.2. Запрещается:

- перегружать станок, прилагая чрезмерное усилие, вызывающее значительное падение оборотов;
- оставлять без присмотра включенный станок;
- работать с неисправным станком ;
- эксплуатация станка со снятыми защитными ограждениями;

5.3. Запрещается работа:

- в условиях воздействия капель, брызг, на открытых площадках во время дождя или снегопада;
- при появлении дыма или запаха горячей изоляции;
- при возникновении повышенного шума или вибрации или нехарактерного звука внутри станка

6. РАСПАКОВКА

6.1. После транспортирования станка в зимних условиях, в случае его включения в помещении, необходимо выдержать его при комнатной температуре не менее 2-х часов до полного высыхания влаги на поверхностях.

6.2. Визуальным осмотром проверить состояние станка, комплектующих, сетевого кабеля.

6.3. При обнаружении неисправностей обратиться в сервисный центр.

7. ПОДГОТОВКА К РАБОТЕ

7.1. Удалите защитную смазку с помощью мягких растворителей.

7.2. Установите станок на плоскую поверхность.

7.3. Смонтируйте резиновые ножки и рукоятку регулировки высоты.

7.4. Проверьте крепление ножей.

7.5. Подсоедините станок к сети, при этом применяемые удлинители должны соответствовать тех.требованиям, а напряжение и частота тока в сети должны соответствовать параметрам указанным на табличке станка.

Установленное защитное устройство должно быть рассчитано на 16 А.

Подключение и ремонт электрического оборудования разрешается проводить только квалифицированным электрикам!

8. ПОРЯДОК РАБОТЫ

8.1. Проверить техническое состояние станка внешним осмотром.

8.2. Произвести пробный кратковременный пуск на холостом ходу.

Внимание! При обнаружении неисправностей, нарушений нормальной работы, например: падение оборотов, изменение шума, появления постороннего запаха, дыма, вибрации, стука –

прекратить работу, отключить станок от сети и обратиться в сервисный центр для устранения неисправности.

8.3. Установить необходимую глубину строгания.

Для этого измерить высоту заготовки и вращая регулятор глубины строгания установить полученный размер на измерительной шкале, а затем дополнительно опустить режущий блок на требуемую глубину строгания.

Помните, что при установке глубины строгания с увеличением ширины заготовки следует уменьшать глубину строгания. На максимальной ширине заготовки максимальная глубина строгания не должна превышать 1мм.

После установки необходимого размера заблокировать регулятор глубины. Это позволит многократно получать детали одного размера.

8.4. Перед тем как запустить двигатель убедиться что в рабочей зоне нет заготовок, посторонних предметов, иначе попав под вращающийся вал, они могут повредить станок или нанести ущерб здоровью оператора.

Внимание! Заготовку в станок можно подавать только после набора двигателем максимального количества оборотов.

8.5. Нажмите кнопку «вкл» на лицевой панели после чего станок заработает. Для выключения нажмите «выкл».

8.6. Двигатель имеет защиту от перегрузки. Нормальное положение автоматического выключателя – «утоплено».

При срабатывании автоматического защитного выключателя нажать кнопку «выкл», удалить заготовку из станка, устранить причину срабатывания.

Через 5 мин после срабатывания нажать на кнопку защитного выключателя для возможности повторного включения станка.

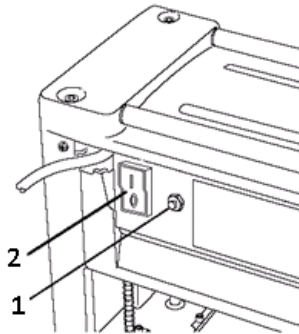


Рис.2 Включение станка

1- кнопка автоматической защиты; 2- кнопка «вкл-выкл»;

8.7. Замена строгальных ножей.

Замену ножей производить только при отключённом станке от эл. сети!

Строгальные ножи острые, поэтому для замены ножей надевайте защитные перчатки!

8.7.1. С помощью рукоятки регулировки опустить рейсмусовый стол в максимально нижнее положение.

8.7.2. Снять рукоятку регулировки высоты и винты защитного кожуха корпуса.

8.7.3. Снять защитный кожух и щиток для выброса стружки .

8.7.4. Полностью вкрутить шестигранные винты-4 прижимных планок-5 строгальных ножей-2, см.рис.3

8.7.5. Снять строгальные ножи-2, а затем прижимные планки-5 из ножевого вала.

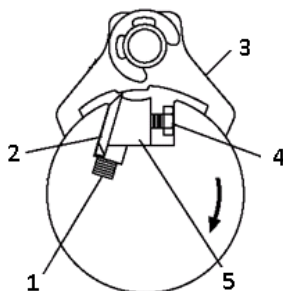


Рис.3 Замена ножей

1-пружина;2-нож;3-шаблон;4-винт;5-прижимная планка

Поверхности ножевого вала прижимных планок и строгальных ножей почистить с помощью растворителя смол.

Для замены использовать только подходящие строгальные ножи. Неподходящие, неправильно установленные, тупые и поврежденные строгальные ножи могут ослабить свое крепление и значительно повысить опасность получения травмы.

Следить за тем, чтобы заменялись одновременно оба строгальных ножа.

Прижимные планки строгальных ножей сбалансированы относительно друг друга, и могут быть установлены с любой стороны.

Ножи с надписью «HSS» требуют периодической заточки! При заточке оба ножа шлифуются одинаково, иначе появится разбалансировка способная привести к повреждению подшипников.

8.7.6. При монтаже ножей установите прижимную планку строгального ножа в направляющий паз ножевого вала. Убедитесь в том, что пружины стоят на месте.

8.7.7. Вкрутить четырехгранные винты настолько, чтобы можно было вставить строгальный нож.

8.7.8. Вставить острый строгальный нож и отрегулировать прижимную планку так, чтобы она не выступала за ножевой вал. Применять ножевой шаблон, см.рис.4, для правильной регулировки высоты ножей.

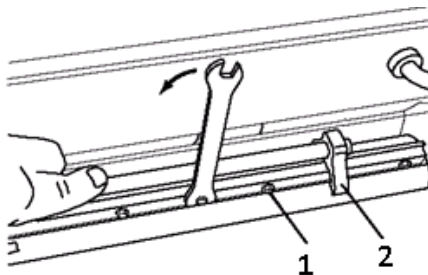


Рис.4 Установка ножей

1-винт; 2-шаблон

8.7.9. Для плотного закручивания строгального ножа, сначала затянуть оба крайних шестигранных винта, затем оставшиеся. После установки ножей, установить щиток для выброса стружки, кожух корпуса и рукоятку регулировки высоты.

8.8. Для получения деталей с качественной поверхностью требуется строгать заготовку вдоль волокон древесины, а заготовку при этом подавать при этом толстым концом вперед и полкой стороной вниз.

Качество обработанной доски лучше, если снимать меньше слой поверхности материала и за несколько проходов.

8.9. Не обрабатывать заготовки короче, чем 250 мм. Одновременно можно обрабатывать не более 2 заготовок.

При подаче в станок брать заготовку за внешние края и подавать в станок, стоя сбоку от приемного стола. Заготовку подавать медленно и прямо (заготовка затягивается автоматически.) Чтобы вынуть заготовку из станка, встать сбоку от выводящего стола.

Длинные заготовки должны поддерживаться роликовыми опорами.

9.ТЕХНИЧЕСКОЕ ОБСЛУЖИВАНИЕ

9.1 Станок не требует постоянного технического обслуживания, но чистка и проверка технического состояния после работы необходимы.

9.2. Для чистки использовать соответствующие щетки для удаления стружки.

9.3. При напряженной эксплуатации станка следует с периодичностью 1 раз в три месяца проверять смазку, контролировать возможное появление люфтов.

Перед проведением работ по техническому обслуживанию, чистке и ремонту отключить станок от эл. сети!

9.4. Учитывать, что строгальные ножи, обрешиненные валы привода движения заготовки, ремни, а также цепи, используемые в конструкции станка, относятся к деталям быстроизнашивающимся (расходные материалы) и требуют периодической замены - гарантия на такие детали не распространяется. Защитные кожуха, отдельные детали из пластика и алюминия, используемые в конструкции станка, выполняют предохранительные функции, замене по гарантии такие детали тоже не подлежат.

9.5. Контролировать состояние графитовых щеток после 40 часов работы. При длине щетки менее 3 мм ее необходимо заменить. Угольные щетки относятся к быстро изнашивающимся деталям и на них не распространяются гарантийные обязательства.

10. ГАРАНТИИ ИЗГОТОВИТЕЛЯ

Гарантийный срок службы станка 1 год.

Указанный срок службы действителен при соблюдении потребителем требований настоящей инструкции и при проведении технических обслуживаний.

Гарантийные обязательства производителя действительны при соблюдении потребителем всех условий и правил эксплуатации, хранения и транспортирования инструмента, установленных настоящей инструкцией.

Гарантийные обязательства:

1. Претензии по качеству рассматриваются при предъявлении правильно заполненного гарантийного талона, паспорта изделия, товарного чека.
2. При отсутствии на гарантийных талонах даты продажи заверенной печатью магазина, срок гарантии исчисляется от даты выпуска изделия.
3. Претензии по качеству рассматриваются только после проверки изделия в сервисном центре.
4. Условия гарантии не предусматривают профилактику и чистку изделия, а также выезд мастера к месту установки изделия с целью его подключения, настройки, ремонта, консультации.
5. При обнаружении производственных дефектов потребитель должен обратиться в сервисный центр для гарантийного ремонта, а в случае отсутствия такового – в магазин, продавший изделие, для отправки в гарантийный ремонт дилеру.

Гарантийные обязательства не распространяются:

1. На станки с повреждениями и неисправностями, вызванными действием непреодолимой силы (несчастный случай, пожар, наводнение, удар молнии и др.);
2. На станки с повреждениями или неисправностями, возникшими в результате эксплуатации с нарушением требований инструкции, а также в результате естественного износа узлов и деталей вследствие чрезмерно интенсивной эксплуатации инструмента.
3. По истечении срока гарантии.
4. На механические повреждения изделия (сколы, трещины), в том числе повреждение сетевого шнура.
5. При вскрытии / ремонте изделия вне специализированного сервисного центра.
6. На станки имеющих: потемневшую или обугленную изоляцию проводов (под воздействием высокой температуры);одновременный выход из строя ротора и статора или обеих обмоток

статора.

7. На следствия воздействий неблагоприятных атмосферных и иных внешних факторов на изделие (дождь, снег, повышенная влажность, нагрев и высокая температура, низкая температура, агрессивные среды) - коррозия металлических деталей, сильное загрязнение инструмента, как внешнее, так и внутреннее.

8. На расходные материалы, запчасти, вышедшие из строя в следствие нормального или естественного износа: приводные ремни, электрические щётки, смазку, резиновые втулки, сальники, ножи, обрешиненные валы привода движения заготовки, приводные цепи и т.п.

9. На повреждения вызванные несоответствием параметров питающей сети или скачками напряжения электрической сети.

10. На изделия, которые эксплуатировались с изношенным, поврежденным режущим инструментом, без требуемого ухода, с использованием расходных материалов ненадлежащего качества, с нарушением сроков техобслуживания и регламентных работ.

11. В случае если невнимательность или небрежность оператора, пропустившего первичные признаки дефекта (возможно производственного), привела к необходимости сложного комплексного ремонта.

Предметом гарантии не является неполная комплектация изделия, которая могла быть выявлена при продаже.

Претензии третьих лиц не принимаются.

Станок в ремонт сдается чистым, в комплекте с принадлежностями.

При промышленном использовании станка – срок гарантии сокращается на 50%

Возможные неисправности

Таблица 3

Возможная неисправность	Вероятная причина	Способ устранения
Двигатель не работает	Нет тока	Проверить соединительные провода и предохранитель
	Дефект двигателя, выключателя или кабеля	Вызвать электрика
	Сработала защита от перегрузки	Охладить станок и снова включить
Сильные вибрации станка	Станок стоит неровно	Установить станок ровно
	Ножи различны по ширине	Установить ножи одинаковой ширины
	Повреждение ножей	Заменить ножи
Обработанная поверхность выглядит неудовлетворительно	Ножи затупились	Установить острые ножи
	Ножи забиты стружкой	Удалить стружку
	Слишком много стружки	Строгать в несколько проходов
Заготовка неравномерна	Влажность заготовки слишком велика	Правильно подбирать материал
	Ножи строгального станка установлены неправильно	Использовать ножевой шаблон
Заготовка зажата	Слишком много стружки	Строгать в несколько проходов
	Регулировка стола затруднена	Произвести заново регулировку
	Недостаточная смазка	Смазать механизм
Подача заготовки мала	Проскальзывает ремень двигателя	Подтянуть ремень или заменить его
	Строгальный вал покрылся смолой	Очистить и нанести воск для лучшего скольжения
	Ролики подачи слишком скользкие	Придать легкую шероховатость абразивной бумагой

109518, Россия, Москва
2-ой Грайвороновский проезд, 34
Тел :8 (495) 7818282

