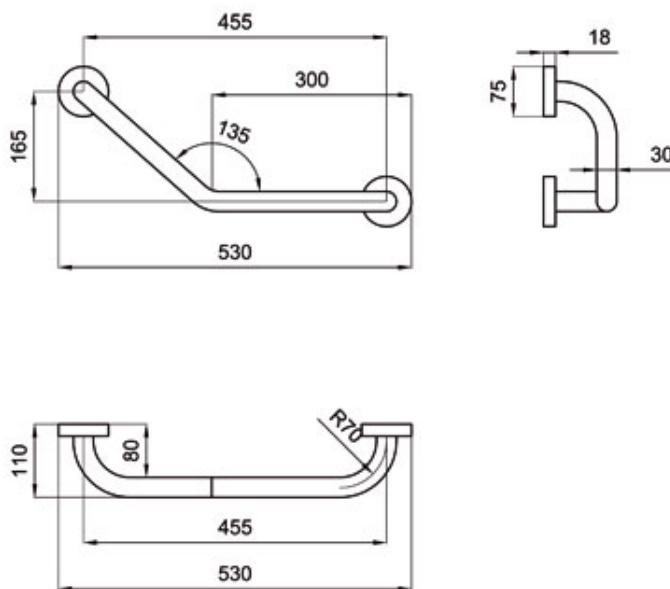
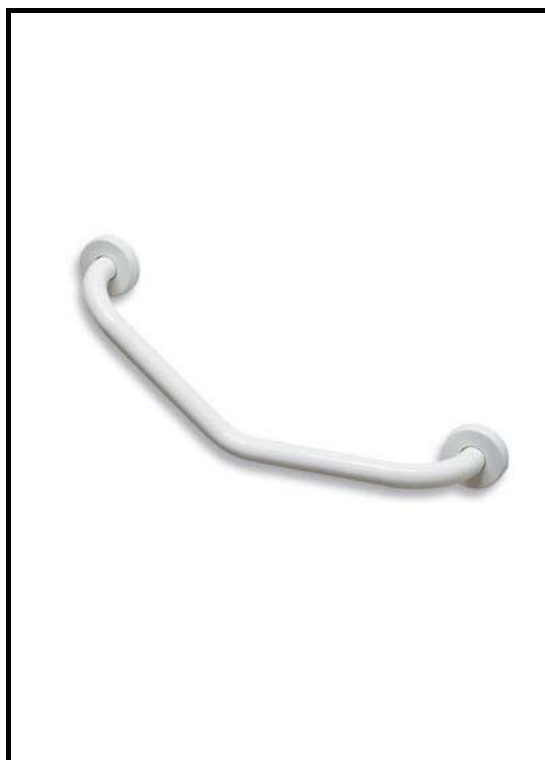


ARTICOLO / Item  
 Artículo / Article

**12013V**

- Maniglione angolare 135° verniciato
- Angle grab bar 135° (painted)
- Barra de apoyo angular 135° (pintada)
- Barre d'appui cornière 135° (peinte)



CARATTERISTICHE / DETAILS / CARACTERÍSTICAS / CARACTÉRISTIQUES	
<b>Colore / Colour / Color / Couleur</b>	Bianco/White/Blanco/Blanc RAL 9010
<b>Elementi di fissaggio Elements of fixing Elementos de fijación Éléments de fixation</b>	Non inclusi, impiegare tasselli adeguati alla natura del muro Not included, use rawlplugs suited to the nature of the wall No en dotación, utilizar tacos adecuados a la estructura de la pared Pas inclus, utiliser chevilles appropriées à la structure du mur

COMPOSIZIONE PRODOTTO / PRODUCT COMPOSITION / COMPOSICIÓN DEL PRODUCTO / COMPOSITION PRODUIT		
<b>Parte / Component Componente / Composante</b>	<b>Aspetto / Look / Aspecto/ Apparence</b>	<b>Materiale / Material Material / Matériel</b>
Struttura / Structure / Estructura / Structure	Tubo tondo ø30 / Round hose ø30 / Tubo redondo ø30 / Tube rond ø30	Acciaio / Steel / Acero / Acier
Rivestimento / Coating / Revestimiento / Revêtement	Verniciato / Painted / Pintado / Peint	Polvere epossidica /Epoxidic dust / Polvo epoxídico / Poudre epoxy

MODALITA' D'USO / MODO D'EMPLEO / INSTRUCTIONS FOR USE / INSTRUCTIONS D'UTILISATION	
<b>Impiego / Use Empleo / Utilisation</b>	Installazione a parete / Wall installation / Instalación mural / Installation á mur
<b>Pulizia / Cleaning / Limpieza / Nettoyage</b>	Detergenti o disinfettanti senza abrasivi né solventi / Cleaners or disinfectants without abrasive and solvents / Limpiadores y desinfectantes sin abrasivos y solventes / Détergents ou désinfectants sans abrasifs et solvants.
<b>Carico statico sostenibile</b>	150 Kg

<b>Sustainable static load</b> <b>Carga estática sostenible</b> <b>Charge statique durable</b>	
--	--

<b>CERTIFICAZIONI E NORME / CERTIFICATIONS AND RULES / CERTIFICACIONES Y NORMAS / CERTIFICATIONS ET NORMES</b>	
<b>Norma di riferimento</b> <b>Rule of reference</b> <b>Norma de referencia</b> <b>Norme de référence</b>	D.M. 236/89 e D.P.R. 503/96
<b>Marcatura CE / EC mark</b> <b>Marca CE / Marquage CE</b>	MDD 93/42
<b>Test di carico / Loading test</b> <b>Prueba de carga</b> <b>Test de charge</b>	UNI 11064