



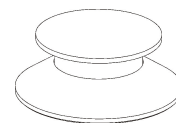
ASSEMBLY INSTRUCTIONS
INSTRUCCIONES DE MONTAJE
MONTAGEANLEITUNG

SUPPLIED MATERIAL

MATERIAL SUMINISTRADO

GELIEFERTES MATERIAL

1.



	2015
1 Lamp structure / Cuerpo luminaria / Leuchtenkörper	1 un.

TECHNICAL SPECIFICATIONS

ESPECIFICACIONES TÉCNICAS

TECHNISCHE DATEN

2015 Net Weight / Peso Neto / Netto-Gewicht 0,70 Kg  3 x LED 1W 350mA     ~ 50 Hz



Class I. Product with an additional protection cable (grounds).
Clase I. Aparato con un cable protector adicional (toma de tierra).
Klasse I. Apparat mit zusätzlichen Schutzleiter (Erdkabel).



Dust-tight product. Protected against water trickles.
Producto totalmente estanco al polvo. Protegido contra los chorros de agua.
Staubdicht. Schutz gegen das Eindringen von Strahlwasser.



Product that CAN be in contact with normally-flammable materials (wood or others).
Está permitido que el producto marcado con este simbolo esté en contacto con materiales normalmente inflamables (maderas u
Es ist erlaubt Produkte mit diesem Etikett auf normal entflammabaren Oberflächen (Holz usw.) zu montieren.



Alternating current
Corriente alterna
Wechselstrom

Caution / Precaución / Vorsicht

EN

Before assembling and installing this product, carefully read the following:

-Switch of the mains before installing the lamp.

-To install on the wall, always choose the most adequate fixing tools for the ceiling material.

ES

Antes de proceder al montaje e instalación de esta luminaria, leer detenidamente las siguientes consideraciones.

-Desconectar el suministro eléctrico antes de proceder a la instalación de la luminaria.

-Para el montaje de la luminaria a la pared elegir los elementos de fijación mas adecuados en función del soporte de instalación.

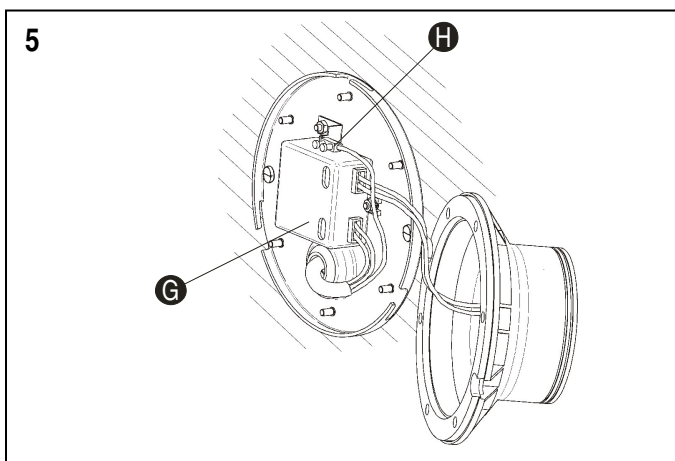
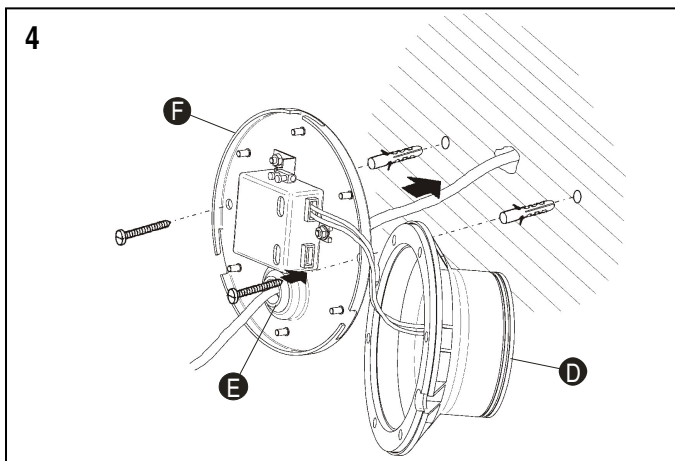
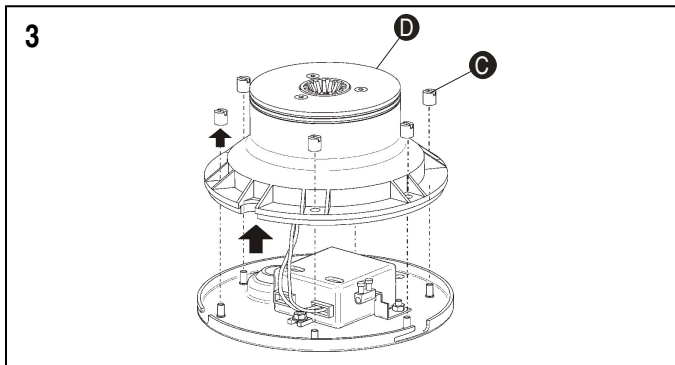
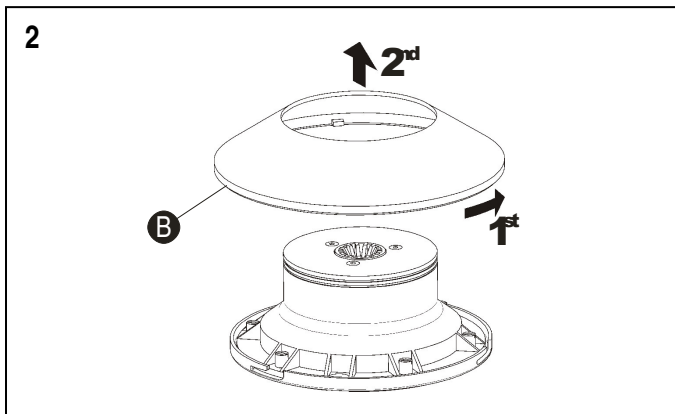
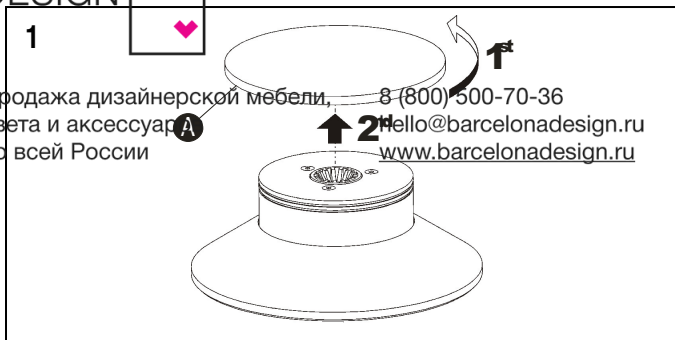
D

Bevor Sie mit der Montage dieser Leuchte beginnen, sollten Sie die folgenden Hinweise in aller Ruhe lesen und berücksichtigen.

- Schalten Sie vor dem elektrischen Anschluss den Strom ab.

-Wählen Sie passend zu der Vorrichtung für die Wandhalterung montage der Leuchte das dafür geeignetste Befestigungsmaterial.

Продажа дизайнерской мебели, света и аксессуаров по всей России
 8 (800) 500-70-36
 Hello@barcelonadesign.ru
 www.barcelonadesign.ru



EN

IMPORTANT NOTICE:

Switch of the mains before installing the lamp.

1. Unscrew the front panel (A) to remove it.
2. Remove piece (B) following the order shown by the arrows.
3. Unscrew the 6 nuts (C) to free the body (D).
4. Make the hole (E) to run the mains power cable through and fix plate (F) to the wall with suitable screws and plugs (not supplied).
 The body (D) is held together by the power cables; take care not to let it come apart. If the cables are accidentally pulled out, reconnect them taking their polarity into account.
 NOTE: To ensure watertightness in accordance with IP 65, the cable used must be covered with H05 RN-F rubber or better and between 5 and 10mm in diameter.
5. Make the connection to the mains power supply: live + neutral in box (G) and earth in terminal (H).

ES

IMPORTANTE:

Desconectar el suministro eléctrico antes de realizar la instalación de la luminaria.

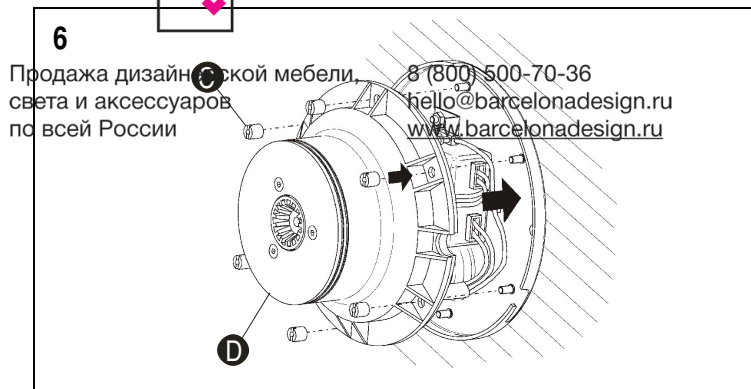
1. Extraer el frontal (A) desenroscandolo.
2. Quitar la pieza (B) siguiendo el orden que indican las flechas.
3. Desenroscar las 6 tuercas (C) para desmontar el cuerpo (D).
4. Perforar el pasacables (E) para pasar el cable de su instalación y fijar la placa (F) a la pared con los tornillos y tacos mas apropiados (no suministrados).
 El cuerpo (D) se mantiene unido mediante los cables de alimentación, tener la precaución de no desmontar. En caso de que se suelten los cables por algún posible tirón accidental, volver a conectar teniendo en cuenta la polaridad de los cables.
 NOTA: Para garantizar la estanqueidad cumpliendo un IP 65, el cable utilizado debe ser de goma o superior tipo H05 RN-F de entre 5 y 10 mm. de diámetro.
5. Realizar la conexión a la red eléctrica: fase + neutro en la caja (G) y la toma tierra en la regleta (H).

D

WICHTIG:

Schalten Sie den Strom ab bevor Sie die Leuchtenmontage realisieren.

1. Schrauben Sie die Frontscheibe (A) ab.
2. Lösen Sie das Teil (B) so wie mit den Pfeilen gezeigt.
3. Schrauben Sie die 6 Muttern (C) ab um den Körper (D) entfernen zu können.
4. Machen Sie im Kabeldurchlass (E) ein Loch um das Kabel des Wandauslasses hindurchzuführen. Befestigen Sie danach die Wandplatte (F) an die Wand mit geeigneten Schrauben und Dübeln (nicht im Lieferumfang enthalten). Der Körper (D) bleibt mit der Wandplatte durch die Elektrokabel verbunden. Achten Sie darauf diese Teile nicht zu trennen. Sollte aus Versehen am Kabel gezogen werden und es sich dadurch löst, schliessen Sie es wieder an und beachten Sie dabei die Polung der Kabel.
 HINWEIS: Um eine Dichtigkeit gem. IP 65 zu garantieren, muss ein gummiertes Stromkabel oder hochwertiger Typ H05 RN-F zwischen 5mm und 10mm Durchmesser verwendet werden.
5. Realisieren Sie den Anschluss an das elektrische Netz: Phase und Neutral in Box (G), Erdkabel in Anschlussklemme (H).



EN

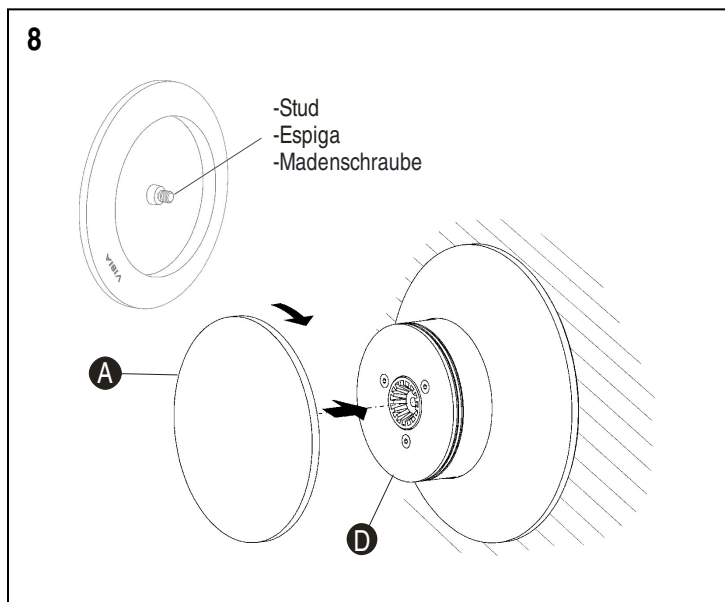
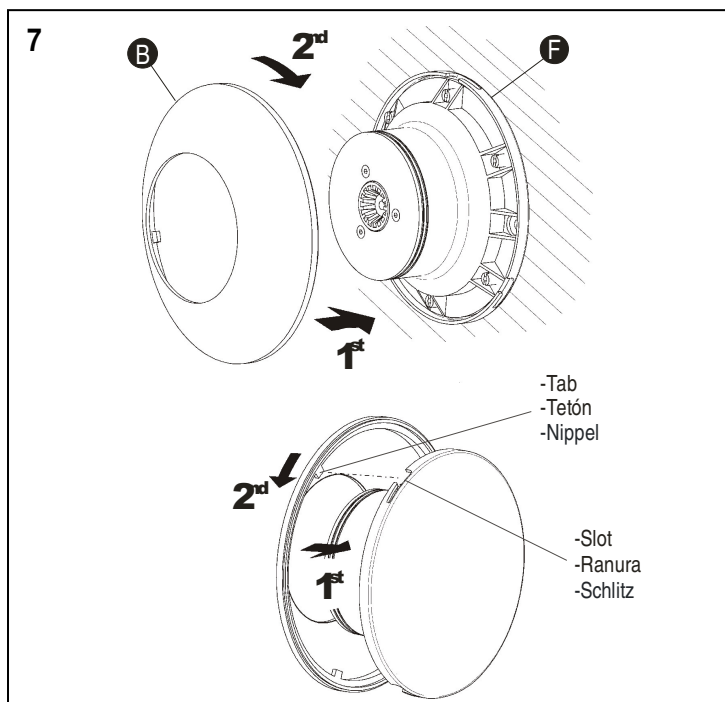
6. Fit the body (D) with the nuts (C), screw them on uniformly and tighten to ensure watertightness.
7. Mount piece (B) in such a way that the three tabs fit snugly into the slots in the plate (F), following the order shown by the arrows.
8. Mount the front panel (A), making sure that the stud is properly screwed into the body (D), without over-tightening.

ES

6. Montar el cuerpo (D) con las tuercas (C), roscar homogéneamente y apretar para asegurar la estanqueidad.
7. Ensamblar la pieza (B) de forma que los tres tetones queden bien encardos con las ranuras de la placa (F), siguiendo el orden que indican las flechas.
8. Montar el frontal (A) asegurandose que la espiga quede bien roscada al cuerpo (D), no apretar en exceso.

D

6. Montieren Sie den Körper (D) mit den Muttern (C). Schrauben Sie sie angemessen fest, um die Dichtigkeit zu garantieren.
7. Befestigen Sie das Teil (B), indem die 3 Nippel in die Schlitze der Platte (F) einfahren. Folgen Sie der Pfeil-Reihenfolge.
8. Montieren Sie die Frontscheibe (A) und vergewissern Sie sich, dass die Madenschraube gut in den Körper (D) eingeschraubt wird ohne sie mit unnötiger Gewalt festzuziehen.



Maintenance / Mantenimiento / Instandhaltung

EN

-Use a slightly-wet cotton cloth for cleaning.

-In case of malfunction or damage, please contact the retailer who sold the lamp.

ES

-Para limpiar la luminaria, usar un paño de algodón ligeramente humedecido en agua.

-En caso de avería o incidente con la luminaria, contactar directamente con el establecimiento en que se adquirió.

D

-Zur Reinigung der Leuchte nutzen Sie einen leicht angefeuchteten Baumwoll-Lappen.

-Im Falle des Ausfalls oder einer Fehlfunktion der Leuchte setzen Sie sich direkt mit dem Unternehmen in Verbindung bei dem Sie die Leuchte bezogen haben.



GRUPO T DIFFUSION S.A. Barcelona, 72-74. 08820 El Prat de Llobregat (Barcelona - Spain)

Nacional Tel 934 796 970. Fax 934 796 973. Internacional Tel +34 934 796 971. Fax +34 934 782 026

www.vibia.es grupo-t@grupo-t.com