

Datos Técnicos

Luminaria para uso interior
Factor de Potencia: 1

Продажа светильников, аксессуаров и осветительных приборов по всей России

Hazy Day 32:

E27 LED Globe (ø95) 12W
E27 FBA (ø98) 15W

Hazy Day 44:

E27 LED Globe (ø120) 14W
E27 FBA (ø120) 23W

Se recomienda que la instalación sea realizada por un profesional.

Advertencia: Si el cable flexible o cordón de esta luminaria está dañado, deberá sustituirse exclusivamente por el original o su servicio técnico o una persona de cualificación equivalente con objeto de evitar cualquier riesgo.

Instrucciones para la limpieza

Utilizar un paño suave, humedecido con agua y detergente neutro si fuera necesario. No utilizar alcohol o otros disolventes.

Technical Data

Light fitting for indoor use
Power Factor: 1
Bulb to be used:

Hazy Day 32:

E27 LED Globe (ø95) 12W
E27 FBA (ø98) 15W

Hazy Day 44:

E27 LED Globe (ø120) 14W
E27 FBA (ø120) 23W

It is recommended that a professional electrician be responsible for installing the light.

Warning: *If the wire or flexible cord is damaged, it must only be changed by the manufacturer, their Service Dept. or qualified personnel in order to avoid risk.*

Cleaning Instructions

Use a soft damp cloth, with soap or neutral detergent. Do not use alcohol or other solvents.



Aislamiento básico más aislamiento reforzado.
Toma de tierra: excluida.

*Basic insulation plus second insulation or both replaced by reinforced insulation.
Earthing: excluded.*

Este símbolo en su equipo o embalaje indica que el presente producto no puede ser tratado como residuo doméstico normal, sino que debe entregarse en el correspondiente punto de recogida de equipos eléctricos y electrónicos. Para recibir información detallada sobre el reciclaje de este producto, por favor, contacte con su ayuntamiento, su punto de recogida más cercano o el distribuidor donde adquirió el producto.

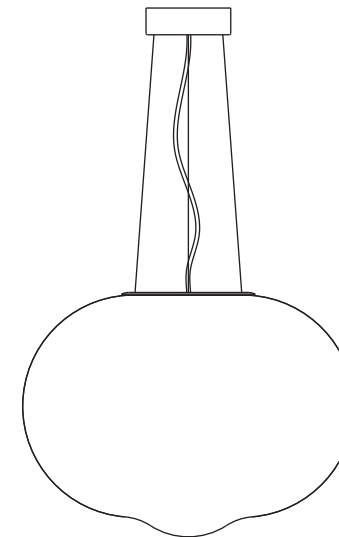


This symbol on the product or its packaging indicates that it must not be treated as household waste. It should, in fact, be handed in at a recognised collection point for recycling electrical and electronic equipment. For more detailed information about the recycling of this product, please contact your local city office, your household waste disposal service or the shop where you purchased the product.

230 V - 50 Hz

HAZY DAY

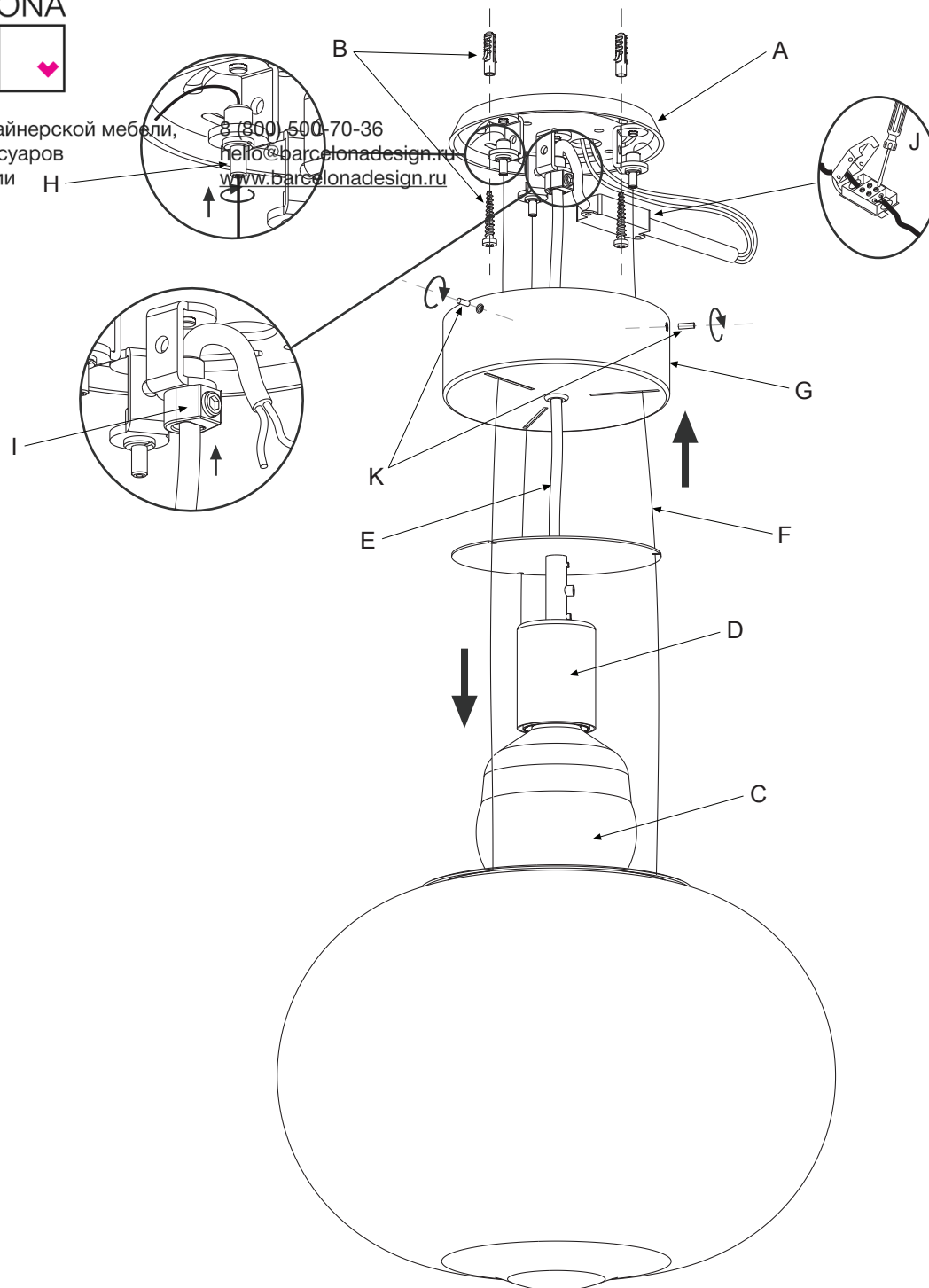
Instrucciones de Montaje / Assembly Instructions



marset



marset



Atención!

Desconectar la conexión a red antes de ser manipulada y realizar el cambio de bombilla sólo cuando esta se haya enfriado.

Warning!

Disconnect power supply before installation and change the bulb only when cold.

1. Fijar la placa (A) en el techo utilizando los tornillos y tacos (B) suministrados.
2. Colocar la bombilla recomendada (C) y posicionar el conjunto (D) tal y como muestra la figura.
3. Pasar el cable eléctrico (E) y los cables de acero (F) a través del agujero y de las ranuras del florón (G).
4. Suspender la lámpara. Pasar los cables de acero a través de los suspensores (H) y el cable eléctrico a través del prensacables (I). Asegurar el cable eléctrico apretando el tornillo del prensacables. Cortar el cable eléctrico y los cables de acero sobrantes utilizando unos alicates de corte.
5. Realizar las conexiones eléctricas en la caja de empalmes (J).
6. Fijar el florón (G) apretando los tornillos (K).

1. Fix support plate (A) to the ceiling by means of the plugs and screws (B) provided.
2. Insert an approved bulb (C) and position unit (D) as shown in the sketch.
3. Pass the electric cable (E) and the steel wires (F) through the hole and the slots in the ceiling rose (G), respectively.
4. Hang the light. Pass the steel wires (F) through the hanging braces (H) and the electric cable (E) through the wire clamp (I). Secure the electric cable by tightening the screw in the wire clamp. Cut the electric cable to length and remove any excess steel wire using wire clippers.
5. Make the electrical connections in the junction strip (J).
6. Attach the ceiling rose (G) by tightening the screws (K).