

**WASCHBECKENBATTERIEN MIT 1 ÖFFNUNG • ROBINETTERIES DE LAVABO 1 TROU
GRIFOS LAVABO DE 1 HUECO • BATTERIE LAVABO MONOFORE
СМЕСИТЕЛЬ ДЛЯ УМЫВАЛЬНИКА С 1 ОТВЕРСТИЕМ • BATERIE UMYWALKOWE 1-OTWOROWE**

GB	D	F	E	IT	RUS	PL
Dear Customer	Lieber Kunde	Cher Client	Estimado Cliente	Gentile Cliente	Уважаемьегоспода	Drodzy Państwo
Thank you for choosing our product. We hope the item you have purchased can fulfill all your expectations. Our products are technologically advanced and designed on the basis of our many years of experience in the production of sanitary fittings.	Für Ihre Wahl bedanken wir uns und hoffen mit unserem dank langjähriger Erfahrung in der Herstellung von Sanitärarmaturen technologisch fortgeschrittenen Produkt Ihre Erwartungen zu erfüllen.	Nous vous remercions d'avoir choisi notre produit. Nous sommes certains de pouvoir satisfaire pleinement à vos attentes grâce à notre riche offre de produits d'un niveau technologique avancé qui résulte de notre longue expérience en fabrication de la robinetterie et des accessoires des salles de bains.	Les agradecemos por elegir nuestro producto. Esperamos cumplir sus expectativas al adquirir un producto de tecnología avanzada, diseñado a base de la experiencia adquirida tras muchos años fabricando accesorios sanitarios.	La ringraziamo per aver scelto un prodotto GRAFF. Speriamo di soddisfare pienamente la sua aspettativa, offrendole un prodotto tecnologicamente avanzato, progettato sulla base di un'esperienza di molti anni nell'ambito della produzione di robinetteria e sistemi doccia.	Благодарим за выбор нашего продукта. Надеемся, что полностью удовлетворим Ваши ожидания, вводя в эксплуатацию технически совершенное изделие, спроектированное на базе многолетнего опыта в области производства санитарной арматуры.	Dziękujemy za wybór naszego produktu. Mamy nadzieję, że w pełni spełnimy Państwa oczekiwania oddając do użytku wyrób zaawansowany technologicznie, zaprojektowany w oparciu o wieloletnie doświadczenie w produkcji armatury sanitarnej.

ATTENTION! For cleanin, use a soft towel with soap and water only! Under no circumstances should you use any chemicals.

ATTENTION! Pour le nettoyage utiliser seulement une serviette douce, du savon et de l'eau! En aucun cas n'utiliser les produits chimiques quelconques!

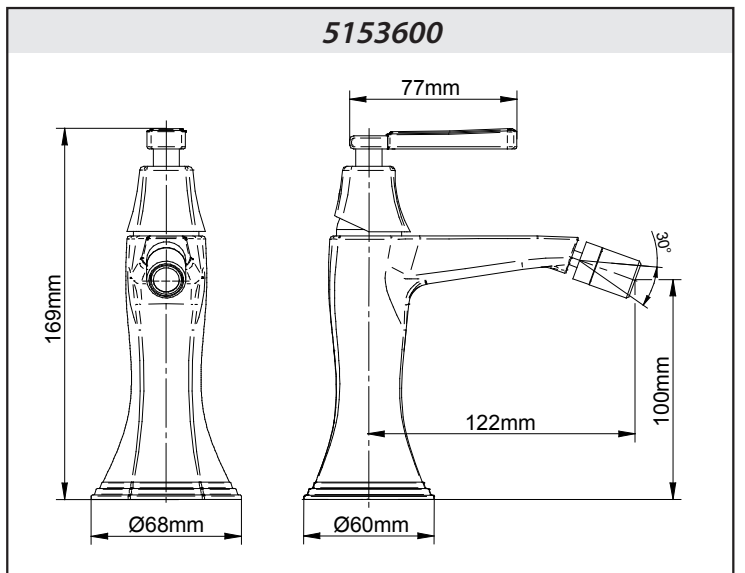
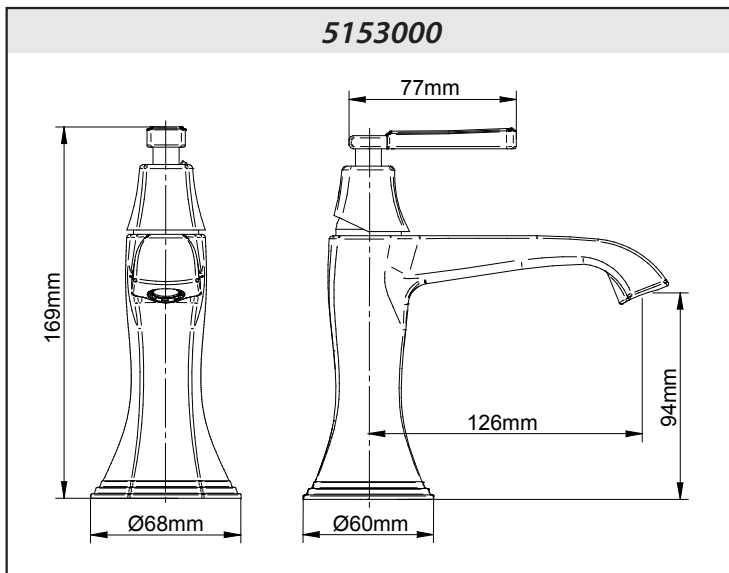
ATTENZIONE! Si prega di pulire usando acqua e sapone ed un panno morbido! In nessun caso usare detersivi chimici

UWAGA! Zanieczyszczenia proszę usuwać stosując wodę z mydłem oraz miękką szmatkę! W żadnym przypadku nie wolno stosować środków chemicznych.

ACHTUNG! Verunreinigungen bitte nur mit Wasser und Seife und einem weichen Lappen entfernen. Keinesfalls chemische Mittel verwenden!

¡ATENCIÓN! Utilice solamente una toalla suave con jabón y agua. Bajo ninguna circunstancia use productos químicos.

ВНИМАНИЕ! Загрязнения следует удалять водой с мылом и мягкой тряпочкой! Ни в коем случае нельзя применять химические средства.

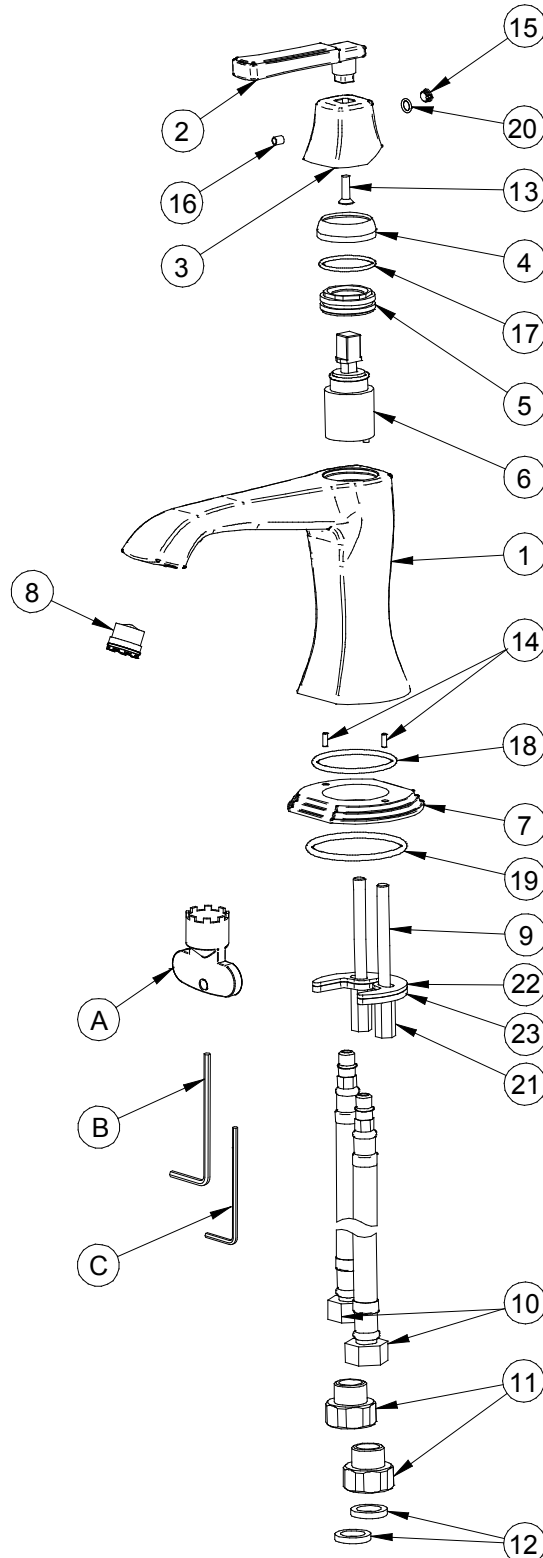


GB	D	F	E	IT	RUS	PL
For assembly you will need:	Bei der Montagewerden benötigt:	Les outils nécessaires pour le montage:	Para el montaje se necesitan:	Per il montaggio sono necessari i seguenti utensili:	Для монтажа необходимы:	Do montażu potrzebne są:
<ul style="list-style-type: none"> an adjustable spanner, pliers, teflon tape. 	<ul style="list-style-type: none"> verstellbarer Schlüssel, Kombizange, Teflonband 	<ul style="list-style-type: none"> La clef à ouverture variable, La pince universelle, La bande Téflon. 	<ul style="list-style-type: none"> llave ajustable, alicates universales, cinta de teflón. 	<ul style="list-style-type: none"> chiave registrabile, tenaglia piana, nastro di teflon. 	<ul style="list-style-type: none"> разводной ключ, плоскогубцы, тефлоновая лента. 	<ul style="list-style-type: none"> klucz nastawny, kombinerki, taśma teflonowa.

GB	D	F	E	IT	RUS	PL
1 Mixer body	Mischbatteriekörper	Corps de la batterie	Cuerpo del batería	Corpo della batteria	Корпус смесителя	Korpus baterii
2 Lever	Hebel	Levier	Palanca	Leva	Рукоятка	Dźwignia
3 Lever body	Handhebelkörper	Corps du levier	Cuerpo del mand	Corpo della leva	Корпус рукоятки	Korpus dźwigni
4 Cartridge cover	Mischdüsenverkleidung	Cache du mitigeur	Cubierta del cartucho	Protezione del miscelatore	Защита смесителя	Kopak ozdoby
5 Nut	Mutter	Ecrou	Tuerca	Dado	Гайка	Nakrętka
6 Cartridge Ø25mm	Mischdüse Ø25mm	Mitigeur Ø25mm	Cartucho Ø25mm	Miscelatore Ø25mm	Смеситель Ø25 мм	Mieszacz Ø25mm
7 Spout base	Sockel der Auslaufgamitur	Support de robinet	Base del caño	Zoccolo della bocca	Гильза излива	Cokół baterii
8 Aerator insert	Luftsprudler	Aérateur	Inserto del aereador	Aeratore	Перлатор	Perlator
9 Stud bolt	Montageschraube	Boulon de montage	Tornillo	Bullone di montaggio	Монтажный болт	Śruba montażowa
10 Flexible hose 450mm	Flexschlauch 450mm lang	Tuyau souple longueur 450mm	Manguera flexible 450 mm	Flessibile lunghezza 350mm	Гибкий шланг длиной 350 мм	Wążek elastyczny długość 350mm
11 G1/2"-G3/8" female/male pipe connector (2 pcs.)	Muffe G1/2" G3/8" IG/AG (2 Stck.)	Raccord à visser G1/2"-G3/8" (x 2)	Pieza de unión G1/2"-G3/8" (2 piezas)	Raccordo a vite G1/2"-G3/8" (2 pezzi)	Футорка G1/2"-G3/8" (2 шт.)	Złączka nakrętno-wkrętna G1/2"-G3/8" (2 szt.)
12 Seal (2 pcs.)	Dichtung (2 Stck.)	Joint (x 2)	Junta (2 piezas)	Guarnizione (2 pezzi)	Уплотнительная прокладка (2 шт.)	Uszczelka (2 szt.)
13 Bolt	Blechschrabe	Vis	Tornillo	Vite	Винт	Śruba
14 Kolek	Kolek	Kolek	Kolek	Kolek	Kolek	Kolek
15 Hole plug	Blindplatte	Obtuteur	Obturador	Tappo	Заглушка	Zasłepka
16 Screw	Gewindestift	Vis	Tornillo	Vite	Винт	Wkręt
17 O-ring seal 26,3x1,8	O-Ring 26,3x1,8	Joint de type o-ring 26,3x1,8	Junta tórica 26,3x1,8	Guarnizione tipo o-ring 26,3x1,8	Уплотнение типа o-ring 26,3x1,8	Uszczelka typu o-ring 26,3x1,8
18 O-ring seal 36x3,5	O-Ring 36x3,5	Joint de type o-ring 36x3,5	Junta tórica 36x3,5	Guarnizione tipo o-ring 36x3,5	Уплотнение типа o-ring 36x3,5	Uszczelka typu o-ring 36x3,5
19 O-ring seal 45,2x3	O-Ring 45,2x3	Joint de type o-ring 45,2x3	Junta tórica 45,2x3	Guarnizione tipo o-ring 45,2x3	Уплотнение типа o-ring 45,2x3	Uszczelka typu o-ring 45,2x3
20 O-ring seal 3x1	O-Ring 3x1	Joint de type o-ring 3x1	Junta tórica 3x1	Guarnizione tipo o-ring 3x1	Уплотнение типа o-ring 3x1	Uszczelka typu o-ring 3x1

**WASCHBECKENBATTERIEN MIT 1 ÖFFNUNG • ROBINETTERIES DE LAVABO 1 TROU
GRIFOS LAVABO DE 1 HUECO • BATTERIE LAVABO MONOFURE
СМЕСИТЕЛЬ ДЛЯ УМЫВАЛЬНИКА С 1 ОТВЕРСТИЕМ • BATERIE UMYWALKOWE 1-OTWOROWE**

21	Mounting nut	Montagemutter	Ecrou de montage	Tuerca de montaje	Dado di montaggio	Монтажная гайка	Nakrętka montażowa
22	Rubber washer	Gummi-Unterlegscheibe	Rondelle en caoutchouc	Arandela de goma	Rondella di gomma	Шайба резиновая	Podkładka gumowa
23	Metal washer	Metall-Unterlegscheibe	Rondelle en métal	Arandela de metal	Rondella di metallo	Шайба металлическая	Podkładka metalowa
A	Special key for the aerator	Spezialschlüssel für Luftsprudler	Clé spéciale pour brise-jet	Llave especial para el aereador	Chiave speciale per aeratore	Специальный ключ для перлятора	Klucz specjalny do perlatora
B	2mm hex key	Innensechskantschlüssel 2mm	Clé Allen 2mm	Llave allen 2mm	Chiave a brugola 2mm	Имбусный ключик 2мм	Kluczyk imbusowy 2mm
C	1,5mm hex key	Innensechskantschlüssel 1,5mm	Clé Allen 1,5mm	Llave allen 1,5mm	Chiave a brugola 1,5mm	Имбусный ключик 1,5мм	Kluczyk imbusowy 1,5mm



**WASCHBECKENBATTERIEN MIT 1 ÖFFNUNG • ROBINETTERIES DE LAVABO 1 TROU
GRIFOS LAVABO DE 1 HUECO • BATTERIE LAVABO MONOFORE
СМЕСИТЕЛЬ ДЛЯ УМЫВАЛЬНИКА С 1 ОТВЕРСТИЕМ • BATERIE UMYWALKOWE 1-OTWOROWE**

GB

MIXER INSTALLATION – see fig. 2.

1. Screw the stud bolt (9) into small hole.
2. Position base seal (18) in underside cavity of the mixer. Be sure seal is fully seated in groove.
3. Place the spout base (7) with an o-ring (19) on the assembly surface. Then place the mixer (1) on the spout base (7) so that the setting pins (14) are present in the right holes in the mixer (1).
4. Place mixer and center over side hole of mounting surface¹⁾.
5. From underneath the sink/bidet place rubber washer (22), metal washer (23) on the stud bolt (9), then screw on the mounting nut (21). Hand tighten only.
6. Make sure that the mixer is in proper position on the sink/bidet. Tighten the mounting nut (21) using adjustable wrench.
7. Please check label on flexible supply hose for identification of hot (red sticker) or cold (blue sticker) water.
8. Connect flexible hoses (10) to the inlet valves of water supply lines. Be sure to hold the flexible hoses in place when tightening the nut so as not twist the hoses. Use adjustable wrench when tightening. Do not overtighten.

¹⁾If sink/bidet is uneven, use silicone under the mixer base.

D

BATTERIE MONTIEREN – Siehe Abb. 2

1. Montageschraube (9) in kleinere Gewindebohrung schrauben.
2. Dichtung (18) von unten in der Mischbatterie einlegen. Dabei sicherstellen, dass die Dichtung eng in der Rille anliegt.
3. Legen Sie den Sockel des Auslaufs (7) mit einem O-Ring (19) auf die Montagefläche. Dann platzieren Sie den Auslaufkörper (1) am Sockel (7), so dass die Einstellstifte (14) mit den richtigen Bohrlöchern des Körpers (1) ausgerichtet sind.
4. Mischbatterie axial in der Bohrung in der Montagefläche einbauen¹⁾.
5. Gummi-Unterlegscheibe (22), Metall-Unterlegscheibe (23) von unten am Bidet/Handwaschbecken auf die Montageschraube (9) legen, anschließend Montagemutter (21) nur mit der Hand schrauben.
6. Sicherstellen, dass die Batterie auf dem Bidet/Handwaschbecken richtig platziert ist. Montagemutter (21) mit einem Universalschlüssel festschrauben.
7. Etiketten auf den Vorlauf-Flexschläuchen prüfen, um das Warmwasser (rotes Etikett) und Kaltwasser (blaues Etikett) zu identifizieren.
8. Flexschläuche (10) an Wasserventilen anschließen. Beim Festschrauben der Schlauchmutter die Flexschläuche gegenhalten, damit diese nicht verdreht werden. Dabei den Universalschlüssel verwenden. Nicht zu kräftig festschrauben.

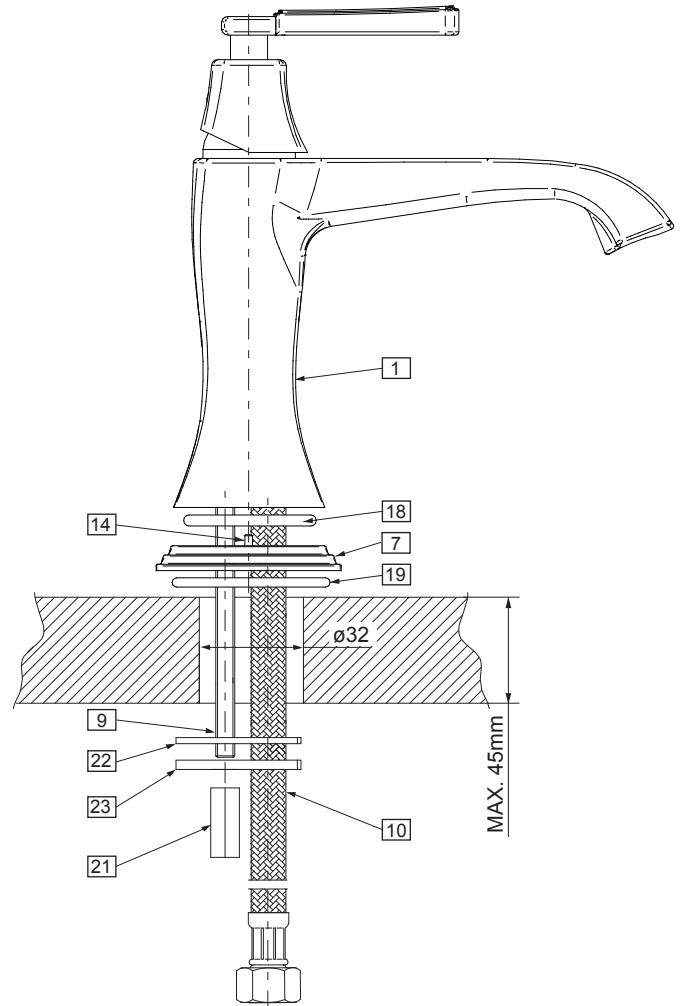
¹⁾Ist die Bidet-/Handwaschbeckenoberfläche uneben, eine dünne Silikonschicht unterhalb der Mischbatterie auftragen.

F

INSTALLATION DE LA BATTERIE – Voir schéma n 2

1. Vissez le boulon de montage (9) dans le plus petit des orifices filetés.
2. Placez le joint (18) par en-dessous dans la rainure de la batterie. Assurez-vous que le joint adhère parfaitement à la rainure.
3. Installez le support de robinet (7) avec un joint torique (19) sur la surface de montage. Placez ensuite le corps du bec (1) sur le support du bec (7) de façon à ce que les chevilles (14) du support entrent correctement dans les trous du corps (1).
4. Placez la batterie dans l'axe de l'orifice de la surface de montage¹⁾.
5. Par dessous le lavabo/le bidet, placez la rondelle en caoutchouc (22) et la rondelle en métal (23) sur le boulon de montage (9), avant de visser l'écrou (21). Serrez l'écrou à la main.
6. Assurez-vous que la batterie est correctement positionnée sur le lavabo/ le bidet. Serrez le boulon de montage (24) en vous servant d'une clef à ouverture réglable.
7. Vérifiez les étiquettes sur les tuyaux souples d'alimentation, de façon à identifier l'eau chaude (étiquette rouge) et l'eau froide (étiquette bleue).
8. Raccordez les tuyaux souples (10) aux robinets d'alimentation en eau. Au moment du serrage des tuyaux, reprenez ceux-ci avec la main, de manière à éviter qu'ils ne s'enroulent sur eux-mêmes. Veuillez vous servir d'une clef à ouverture réglable lors du serrage et ne serrez pas trop fort.

¹⁾Si la surface du lavabo/du bidet n'est pas plane, placez une fine couche de silicone sous la batterie.



2

E

INSTALCIÓN DEL BATERÍA – ver el dis. 2.

1. Atornille el tornillo (9) en el agujero pequeño.
2. Coloque la empaquetadura de la base (18) en la cavidad de la superficie inferior de la base del batería. Asegúrese de que la empaquetadura esté bien situada en la hendidura.
3. Ponga la base del caño (7) con una junta tórica (19) en la superficie de montaje. A continuación ponga la base del caño (1) en la base del caño (7) de forma que los pernos de ajuste (14) queden en los correspondientes orificios del caño (1).
4. Coloque el batería y centre en el agujero lateral de la superficie de montaje¹⁾.
5. Por debajo del lavabo/bidé coloque la arandela de goma (22), arandela de metal (23) en el tornillo (9), entonces atornille la tuerca de montaje (21). Apriete únicamente a mano.
6. Asegúrese de que el batería se encuentra en la posición apropiada en el lavabo/bidé. Ajuste la tuerca de montaje (24) usando la llave inglesa.
7. Verifique la etiqueta de la manguera flexible suministrada para identificar si es agua caliente (etiqueta roja) o agua fría (etiqueta azul).
8. Conecte las mangueras flexibles (10) a las líneas de fuente de entrada de agua. Mient ras fija s la tuerca, sujeta el tubo flexible para que no se tuerza. Use la llave ajustable para ajustar las piezas. No ajuste demasiado.

¹⁾Si el lavabo/bidé es desigual, utilice silicona debajo de la base del batería.

E

MONTAGGIO DELLA BATTERIA – vedi fig. 2

1. Avvita il bullone di montaggio (9) nel foro filettato più piccolo.
2. Disponi la guarnizione (18) dal basso nell'incavo della batteria. Assicuratevi, se la guarnizione aderisce perfettamente all'incavo.
3. Posizionare la borchia del getto (7) con o-ring (19) sulla superficie di assemblaggio. Quindi collocare il getto (1) sulla base (7) in modo tale che i perni di regolazione (14) si situino nei rispettivi fori nel getto (1).
4. Disponi la batteria nell'asse del foro sulla superficie di montaggio¹⁾.
5. Metti dal basso del lavabo/bidet la rondella di gomma (22), la rondella di metallo (23) sul bullone di montaggio (9), di seguito avvita il dado (21). Serralo a mano.
6. Assicuratevi, se la batteria è in posizione corretta sul lavabo/bidet. Serra il dado di montaggio (24) usando la chiave registrabile.
7. Verifica le etichette sui flessibili di alimentazione allo scopo di identificare l'acqua calda (etichetta rossa) e fredda (etichetta blu).
8. Collega i flessibili (10) alle valvole di alimentazione con l'acqua. Durante il serramento dei dadi dei flessibili sostieni i flessibili fe, rmi affinché non si torcano. Per serrare usa la chiave registrabile. Non serrare troppo forte.

¹⁾Se la superficie del lavabo/bidet è irregolare, applica uno strato fine di silicone sotto la batteria.

IT

**WASCHBECKENBATTERIEN MIT 1 ÖFFNUNG • ROBINETTERIES DE LAVABO 1 TROU
GRIFOS LAVABO DE 1 HUECO • BATTERIE LAVABO MONOFORE
СМЕСИТЕЛЬ ДЛЯ УМЫВАЛЬНИКА С 1 ОТВЕРСТИЕМ • BATERIE UMYWALKOWE 1-OTWOROWE**

МОНТАЖ СМЕСИТЕЛЯ – см. рис. 2

RUS

1. Ввинтите монтажный болт (9) в меньшее отверстие с резьбой.
2. Вложите в паз снизу смесителя уплотнительную прокладку (18). Убедитесь, что прокладка плотно сидит в пазу.
3. Установите основание излива (7) с уплотнительным кольцом (19) на сборочную поверхность. Затем установите основание излива (1) на основание излива (7) таким образом, чтобы установочные штифты (14) вошли в соответствующие отверстия в основании излива (1).
4. Вставьте смеситель по оси отверстия на монтажной поверхности¹⁾.
5. Снизу умывальника/биде наденьте на монтажный болт (22) резиновую шайбу (23) и металл-чeskую шайбу (9), а затем вручную привинтите гайку (21).
6. Убедитесь, что смеситель установлен на умывальнике/биде в нужном положении. При помощи разводного ключа затяните монтажную гайку (21).
7. Проверьте этикетки на гибких шлангах с целью идентификации горячей (красная этикетка) и холодной (синяя этикетка) воды.
8. Подсоедините гибкие шланги (10) к клапанам подачи воды. При завинчивании гаек на шлангах придержите шланги, чтобы не допустить до их перекручивания. Для завинчивания воспользуйтесь разводным ключом. Не следует затягивать слишком сильно.

¹⁾Если поверхность умывальника/биде неровная, нанесите под смеситель тонкий слой силикона.

INSTALACJA BATERII - zob. rys. 2

PL

1. Wkręć śrubę montażową (9) w mniejszy otwór gwintowany.
2. Umieść uszczelkę (18) od spodu w rowku baterii. Upewnij się, że uszczelka dokładnie przylega w rowku.
3. Na powierzchni montażowej ustaw cokol baterii (7) wraz z oringiem (19). Następnie na cokol baterii (7) nałoż wylewkę (1), tak aby kolki ustalające (14) znajdowały się w odpowiednich otworach w wylewce (1).
4. Umieść baterię w osi otworu na powierzchni montażowej¹⁾.
5. Od spodu umywalki/bidetu umieść podkładkę gumową (22), podkładkę metalową (23) na śrubę montażową (9), a następnie przykręć nakrętkę (21). Dokręć ją ręcznie.
6. Upewnij się, że bateria jest w prawidłowej pozycji na umywalce/bidecie. Dokręć nakrętkę montażową (21) używając klucza nastawnego.
7. Sprawdź etykiety na elastycznych wężykach zasilających w celu identyfikacji ciepłej (etykieta czerwona) i zimnej (etykieta niebieska) wody.
8. Przyłącz wężyki elastyczne (10) do zaworów z zasilaniem wody. Podczas dokręcania nakrętek wężyków przytrzymaj wężyki w miejscu, aby nie uległy one skręceniu. Użyj klucza nastawnego podczas dokręcania. Nie dokręcaj zbyt mocno.

¹⁾Jeżeli powierzchnia umywalki/bidetu jest nierówna, nałoż cienką warstwę silikonu pod baterię.

CONNECTION TO THE SUPPLY SYSTEM

GB

Screw the rotary ends of the supply hoses onto the connections G3/8"/male thread/ angle valve with a filter of the supply system. Pay attention to connect the hot and cold water properly: connect the hose with blue label to the cold water supply and the hose with red label to the hot water supply.

In the case of angle valves with filter with G1/2" connections, use the G1/2"-G3/8" screw connections (11) with flat gaskets (12) included with the mixer.

WASSERINSTALLATIONSANSCHLUSS

D

Vorlaufschauchmuttern auf Anschlüsse G3/8" AG der Eckhähne mit Filtern in der Wasserinstallation schrauben. Dabei den richtigen WW- und KW-Anschluss beachten: den mit dem blauen Etikett gekennzeichneten Schlauch am KW-Anschluss, den mit dem roten Etikett gekennzeichneten Schlauch am WW-Anschluss anschließen.

Sind G1/2"-Eckhähne mit Filtern vorhanden, der Mischbatterie beigefügte Muffen G1/2"-G3/8" (11) mit Flachdichtungen (12) verwenden.

RACCORDAMENTO A L'ALIMENTAZIONE

F

Vissez les extrémités tournantes des tuyaux d'alimentation sur les raccords G3/8" /filetage externe/ aux robinets d'angle équipés d'un filtre de l'alimentation en eau. Prenez bien soin de correctement raccorder l'eau chaude et l'eau froide: le tuyau marqué d'une étiquette bleue sera raccordé à la sortie d'eau froide, le tuyau marqué d'une étiquette rouge sera raccordé à l'alimentation en eau chaude.

Si vous possédez des robinets d'angle avec raccords G1/2" veuillez employer des raccords à visser G1/2"-G3/8" (11) avec les joints plats (12) accompagnant la batterie.

CONEXIÓN A LA INSTALACIÓN ALIMENTADORA

E

Enrosque los extremos giratorios de las mangueras alimentadoras en los racores G3/8" /rosca externa/ de los grifos angulares con el filtro de la instalación alimentadora. Fijese en la conexión correcta del agua fría y caliente: la manguera con etiqueta azul debe conectarse al agua fría, y el con etiqueta roja al agua caliente. Si tiene grifos angulares con filtro y racores G1/2", use niples G1/2"-G3/8" (11) con juntas planas (12), adjuntas a la grifería.

CONNESSIONE ALL'IMPIANTO DI ALIMENTAZIONE

IT

Avvita le estremità girevoli dei flessibili di alimentazione sul raccordo G3/8" /filetto esterno/ dei rubinetti angolari con il filtro dell'impianto di alimentazione. Fa attenzione a connettere correttamente l'acqua calda e fredda: il flessibile con etichetta blu per acqua fredda, il flessibile con etichetta rossa per acqua calda.

Se hai rubinetti angolari con raccordi G1/2" usa il raccordo filettato G1/2"-G3/8" (11) con guarnizioni piatte (12), fornite con il rubinetto.

ПОДСОЕДИНЕНИЕ К ПИТАЮЩЕЙ СЕТИ

RUS

Навинтите вращающиеся наконечники питающих шлангов на футорки G3/8" (внутренняя резьба) угловых кранов с фильтром. Необходимо обратить внимание на правильность подсоединения горячей и холодной воды: шланг, обозначенный этикеткой синего цвета, подсоедините к холодной воде, а шланг, обозначенный этикеткой красного цвета – к горячей воде.

Если у Вас имеются угловые краны с фильтром с подсоединениями G1/2", используйте футорки G1/2"-G3/8" (11) с плоскими прокладками (12), приложенными к смесителю.

PODŁĄCZENIE DO INSTALACJI ZASILAJĄCEJ

PL

Nakręć końcówki obrotowe wężyków zasilających na przyłącza G3/8" /gwint zewnętrzny/ kurków kątowych z filtrem instalacji zasilającej. Zwróć uwagę na poprawność podłączenia ciepłej i zimnej wody: wężyk oznaczony etykietą w kolorze niebieskim podłącz do zimnej wody, wężyk oznaczony etykietą w kolorze czerwonym podłącz do ciepłej wody.

Jeżeli posiadasz kurki kątowe z filtrem z przyłączami G1/2" użyj złączek nakrętko-wkrętnych G1/2"-G3/8" (11) z uszczelkami płaskimi (12), dołączonych do baterii.

OPERATION

GB

It is recommended that every 3-6 months (depending on water quality) you remove the aerator (item A, fig. 1) from the faucet spout in order to remove any impurities. For this purpose, use the special key (A) supplied.

BEDIENUNG

D

Wir empfehlen, den Luftsprudler (Pos. A, Abb. 1) (je nach der Wasserqualität), alle 3-6 Monate von der Batterieauslaufgarnitur zu öffnen (abzuschrauben), um sämtliche Verunreinigungen zu beseitigen. Dazu verwenden Sie einen Spezialschlüssel für Luftsprudler (A), der mit der Batterie mitgeliefert wurde.

UTILISATION

F

Il est recommandé de dévisser le brise-jet (position A, schéma 1) du corps de robinetterie tous les 3 à 6 mois (en fonction de la qualité de l'eau) afin d'enlever toute saleté. Utilisez à cette fin la clé spéciale pour brise-jet (A) fournie avec la robinetterie.

MANEJO

E

Una vez a 3-6 meses (dependiendo de la calidad del agua) se recomienda quitar el aerador (pos. A, la fig. 1) del caño de la mezcladora con el fin de limpiarlo de todo tipo de ensuciamiento. Para eso use una llave especial (A) anexa al juego.

USO

IT

Si consiglia di svitare l'aeratore (pos. A, fig. 1) dalla bocca della batteria, una volta per 3-6 mesi (secondo la qualità dell'acqua) per eliminare tutte le impurità. A questo scopo usa la chiave speciale per l'aeratore (A) fornito con la batteria.

ОБСЛУЖИВАНИЕ

RUS

Рекомендуется раз в 3-6 месяцев (в зависимости от качества воды) отвинтить перлатор (поз.А, рис. 1) с излива смесителя для устранения всех загрязнений. Для этого следует использовать специальный ключик для перлатора (А), приложенный к смесителю.

ОБСЛУГА

PL

Zaleca się, aby raz na 3-6 miesięcy (w zależności od jakości wody) odkręcić perlator (poz. A, rys. 1) z wylewki baterii w celu usunięcia wszelkich nieczystości. W tym celu użyj specjalnego kluczyka do perlatora (A) dostarczonego wraz z baterią.

**WASCHBECKENBATTERIEN MIT 1 ÖFFNUNG • ROBINETTERIES DE LAVABO 1 TROU
GRIFOS LAVABO DE 1 HUECO • BATTERIE LAVABO MONOFORE
СМЕСИТЕЛЬ ДЛЯ УМЫВАЛЬНИКА С 1 ОТВЕРСТИЕМ • BATERIE UMYWALKOWE 1-OTWOROWE**

MAINTENANCE

- Clean water guarantees that a mixer equipped with ceramic flow regulators will work correctly, i.e. the water should not contain any impurities such as sand, boiler scale etc. Because of this, the pipe system should be equipped with sieve filters or, if there is no such possibility, with individual cut-off valves with filters designed for such units.
- In the event of increased steering resistance, greater pressure should not be exerted on the handle, as this may cause damage to the flow regulator. In such a situation, the regulator should be removed and cleaned of the dirt and impurities which have accumulated on it.
- The seals should be maintained with vaseline or silicon oil.

Cleaning the outer coating:

- dirt or stains on the external surfaces of the mixer resulting from scale deposits should be removed by washing the unit with soapy water only. Scale deposits should be dissolved with vinegar then the surface rinsed with clean water and rubbed dry with a soft cloth,
- under no circumstances should the surface of the mixer should be cleaned with coarse cloths or cleaning agents containing abrasive materials or acids,
- plastic or lacquered parts must not be cleaned with chemicals containing alcohol, disinfectants or solvents.

WARTUNG

- Garant für das korrekte Funktionieren von Armaturen mit Keramik-Durchflussregler ist sauberes Wasser, das heißt Wasser ohne Verunreinigungen, wie: Sand, Kesselstein, etc. Deswegen wird empfohlen, die Wasserversorgung mit Gitterfiltern zu versehen, und sollte dies nicht möglich sein, sollten im System Absperrventile montiert werden, die diese Filter enthalten.
- Bei vergrößertem Einstellungswiderstand soll kein höherer Druck auf die Griffe ausgeübt werden, da dies eine Beschädigung des Durchflussreglers verursachen kann. In diesem Falle sollte der Regler ausgebaut werden, um die Verunreinigungen, die sich dort angesammelt haben, zu entfernen.
- Die Dichtungen sollen mit Vaseline oder Silikonöl gewartet werden.

Reinigung der äußeren Oberflächen:

- schmutz oder Flecken, welche durch Kalkablagerungen entstanden sind, können durch Abspülen mit Seifenwasser entfernt werden, Kalk mit Essig lösen, danach die Oberfläche mit sauberem Wasser abspülen und mit weichem Lappen trocknen,
- die Armatur auf keinen Fall mit Scheuerlappen, -mittel oder säurehaltigen Reinigungsmitteln säubern, für die Reinigung der Kunststoff- oder Lackteile keine Reinigungsmittel mit Alkohol, Desinfektions- oder Lösungsmittel benutzen.

ENTRETIEN

- La garantie du fonctionnement correct de la robinetterie équipée en régulateurs de flux céramiques est l'eau propre, c'est-à-dire une eau qui ne contient pas de polluants tels que : sable, tartre, etc. Pour cette raison, il est exigé d'équiper les installations d'eau en crépines et, en cas d'absence d'une telle possibilité, en vannes d'arrêt individuelles avec un filtre destiné à la robinetterie.
- En cas de résistance accrue de la commande, il est interdit d'exercer un plus grand appui sur le levier car cela peut provoquer l'endommagement du régulateur de flux. Dans ce cas, il faut démonter le régulateur et enlever les polluants qui s'y sont rassemblés.

- Entretien les joints d'étanchéité avec de la vaseline ou de l'huile de moteur.

Nettoyage des couches externes:

- éliminer les salissures ou les taches apparues suite au dépôt du tartre sur les surfaces externes de la robinetterie en la lavant uniquement avec de l'eau et du savon ; pour dissoudre le tartre, utiliser du vinaigre, rincer ensuite la surface avec de l'eau propre et essuyer avec un chiffon sec et doux,
- en aucun cas, il ne faut nettoyer la surface de la robinetterie avec des chiffons rugueux ou des produits de nettoyage contenant des matériaux abrasifs et des acides,
- il est interdit d'utiliser, pour le nettoyage des parties réalisées en matière plastique et vernies, des produits contenant de l'alcool, des substances de désinfection ou des dissolvants.

CONSERVACIÓN

- Para el buen funcionamiento de las baterías equipadas en reguladores cerámicos del flujo es necesaria el agua limpia, que quiere decir el agua desprovista de elementos tales como la arena, la piedra de caldera etc. Por eso es imprescindible equipar la instalación de cañerías en filtros de tela metálica, y en caso de la falta de tales posibilidades, en válvulas particulares cortadoras con el filtro adecuadas para la batería.
- En caso de una resistencia aumentada del mando no se puede ejercer una presión mayor en la palanca porque esto puede provocar una avería del regulador de flujo. En este caso hay que desmontar el regulador y quitar toda la basura agrupada.
- Conservar las guarniciones con la vaselina o el aceite de silicona.

Limpeza de las superficies exteriores:

- la suciedad o las manchas que se produjeron a causa de depositar el sarro en las superficies exteriores de la batería hay que quitarlas lavando la batería sólo con el agua y el jabón, para diluir el sarro use vinagre, después enjuague la superficie con el agua limpia y séquela con un trapo suave,
- en cualquier caso no se puede limpiar la superficie de la batería con trapos ásperos o medios de limpieza que contienen abrasivos y ácidos,
- para limpiar las partes hechas de materias plásticas y barnizadas no se puede usar medios que contienen alcohol, sustancias desinfectante o disolventes.

MANUTENZIONE

- La garanzia per un funzionamento corretto delle batterie fornite di regolatori ceramici di portata è l'acqua pulita, ossia priva di elementi come sabbia, incrostazioni ecc. In relazione a quanto suddetto si è tenuti a equipaggiare l'impianto idrico di filtri a rete, nel caso in cui fosse impossibile, di individuali valvole di arresto con un filtro predisposto per la batteria.
- Nel caso in cui la resistenza del comando aumenti, non è ammesso esercitare una pressione maggiore sulla leva, in quanto si può danneggiare il regolatore della portata. In tal caso bisogna smontare il regolatore ed eliminare le impurità in esso accumulate.

- Per la manutenzione delle guarnizioni usare vaselina o olio di silicone.

Pulizia dei rivestimenti esterni:

- eliminare lo sporco o le macchie formatesi in conseguenza dalla sedimentazione del calcare sulle superfici esterne della batteria, lavando la batteria esclusivamente con acqua e sapone. Per lo scioglimento del calcare usare l'aceto, in seguito sciacquare la superficie con acqua pulita ed asciugare perfettamente con un panno morbido ed asciutto,
- non è ammessa in alcun caso la pulizia della superficie della batteria con panni ruvidi o detergenti di pulizia che contengono sostanze abrasive e acidi,
- per la pulizia delle parti eseguite di materie plastiche e verniciate non è ammesso l'uso di detergenti, che contengono alcol, sostanze disinfettanti o solventi.

КОНСЕРВИРОВАНИЕ

- Гарантией правильной работы смесителей, оснащенных керамическими регуляторами протекания, является чистая вода, т.е. которая не содержит таких загрязнений, как : песок, накипь, и т.п. В связи с вышесказанным, требуется оснащение водопроводной системы сетчатыми фильтрами, а если это невозможно, индивидуальными запорными клапанами с фильтром, предназначенными для смесителей.
- В случае повышенного сопротивления при регулировании запрещается увеличивать силу нажима на рычаг т.к. это может привести к повреждению регулятора протекания. В этой ситуации необходимо демонтировать регулятор и очистить его от загрязнений.
- Уплотнения консервировать вазелином или силиконовым маслом.

Очистка наружных поверхностей:

- загрязнение или пятна, возникшие в результате оседания камня на внешних поверхностях смесителя, смывать исключительно водой с мылом, для растворения камня применять уксус, затем промыть поверхность чистой водой и просушить вытереть мягкой тряпочкой,
- ни в каком случае нельзя чистить поверхность смесителя шероховатыми тряпочками или чистящими средствами с содержанием абразивных компонентов и кислот,
- для чистки элементов, выполненных из пластмассы или лакированных, запрещается использовать средства, содержащие алкоголь, дезинфицирующие средства или растворители.

KONSERWACJA

- Gwarancją prawidłowego działania baterii wyposażonych w ceramiczne regulatory przepływu jest czysta woda, to znaczy nie zawierająca takich zanieczyszczeń, jak: piasek, kamień kotłowy itp. W związku z powyższym wymagane jest wyposażenie instalacji wodociągowej w filtry siatkowe, a w przypadku braku takich możliwości w indywidualne zawory odcinające z filtrem przeznaczone do baterii.
- W przypadku zwiększonego oporu sterowania nie wolno wywierać większego nacisku na dźwignię, gdyż może to spowodować uszkodzenie regulatora przepływu. W takiej sytuacji należy wymontować regulator i usunąć zanieczyszczenia w nim zgromadzone.

- Uszczelki konserwować wazeliną lub olejem silikonowym.

Czyszczenie powłok zewnętrznych:

- brud lub plamy, powstałe w wyniku osadzania się kamienia na powierzchniach zewnętrznych baterii, usuwać przemywając baterię wyłącznie wodą z mydłem, do rozpuszczenia kamienia użyć octu, następnie przepłukać powierzchnię czystą wodą i wytrzeć do sucha miękką szmatką,
- w żadnym przypadku nie wolno czyścić powierzchni baterii chropowatymi ściereczkami lub środkami czyszczącymi zawierającymi materiały ściernie i kwasy,
- do czyszczenia części wykonanych z tworzywa sztucznego i lakierowanych nie wolno używać środków zawierających alkohol, substancje dezynfekujące lub rozpuszczalniki.

GUARANTEE:

The guarantee conditions are contained in a separate sheet.

IN THE EVENT OF A PROBLEM:

e-mail: graff@graff-mixers.com

GARANTIE:

Die Garantiebedingungen sind auf einem separaten Blatt beigelegt.

SOLLTEN PROBLEME AUFTRETEN wenden Sie sich an uns

e-mail: graff@graff-mixers.com

GARANTIE:

Les conditions de garantie se trouvent dans une feuille séparée.

EN CAS DE PROBLEME:

e-mail: graff@graff-mixers.com

GARANTÍA:

Las condiciones de la garantía se encuentran en otra hoja

EN CASO DE PROBLEMAS:

e-mail: graff@graff-mixers.com

GARANZIA:

Le condizioni di garanzia sono indicate sul foglio separato.

NEL CASO IN CUI SI VERIFICHI UN PROBLEMA:

e-mail: graff@graff-mixers.com

ГАРАНТИЯ:

Гарантийные условия на отдельном листе.

ЕСЛИ ВОЗНИКНЕТ ПРОБЛЕМА:

e-mail: graff@graff-mixers.com

GWARANCJA:

Warunki gwarancji są zawarte na osobnej kartce.

GDY POJAWI SIĘ PROBLEM:

e-mail: graff@graff-mixers.com