

Изделие: **KLUDI E2**
излив для ванны DN 20

Номер артикула: **49 503 05**

Поверхность: **хром**

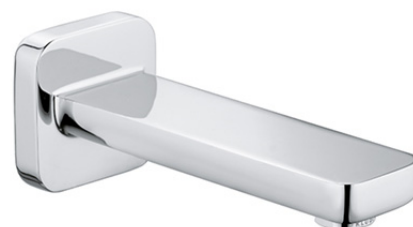
Описание изделия:

настенный монтаж
длина излива 175 мм
аэратор s-pointer M 24 x 1
класс расхода воды D
отдельный соединительный
штуцер G 3/4
для настенного монтажа

Дополнительная информация:

Класс расхода воды D:
макс. расход воды до 38 л/мин. при давлении 3 бара

Фото продукта



Размеры

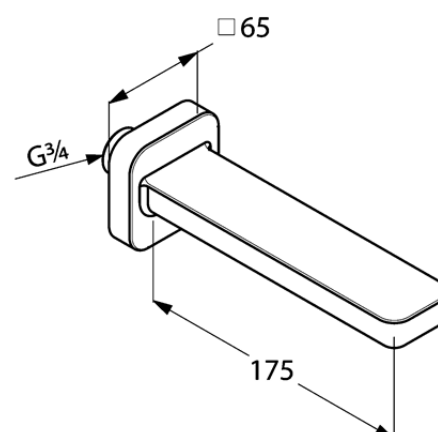


График расхода воды

