

#### Datos Técnicos

Luminaria para uso interior  
Factor de Potencia: 1  
Lámpara a utilizar:

**Nenúfar Pre-set 5A (160W)**  
5 x Nenúfar 3

**Nenúfar Pre-set 5B (160W)**  
1 x Nenúfar 1  
2 x Nenúfar 2  
2 x Nenúfar 3

Se recomienda que la instalación sea realizada por un profesional.

**Aviso:** Si el cable flexible o cordón de esta luminaria está dañado, deberá sustituirse exclusivamente por el fabricante o su servicio técnico o una persona de cualificación equivalente con objeto de evitar cualquier riesgo.

#### Instrucciones para la limpieza

Utilizar un paño suave, humedecido con agua y detergente neutro si fuera necesario. No utilizar alcohol o otros disolventes.

#### Technical Data

Light fitting for indoor use only  
Power Factor: 1  
Bulb to be used:

**Nenúfar Pre-set 5A (160W)**  
5 x Nenúfar 3

**Nenúfar Pre-set 5B (160W)**  
1 x Nenúfar 1  
2 x Nenúfar 2  
2 x Nenúfar 3

*It is recommended that a professional electrician be responsible for installing the light.*

**Warning:** *If the wire or flexible cord is damaged, it must only be changed by the manufacturer, their Service Dept. or qualified personnel in order to avoid risk.*

#### Cleaning Instructions

*Use a soft damp cloth, with soap or neutral detergent. Do not use alcohol or other solvents.*

Sólo aislamiento básico. Las partes accesibles están conectadas a una toma de tierra. Toma de tierra obligatoria.



**Basic insulation only! Accessible parts connected to earth lead. Apparatus must be fully earthed!**

Este símbolo en su equipo o embalaje indica que el presente producto no puede ser tratado como residuo doméstico normal, sino que debe entregarse en el correspondiente punto de recogida de equipos eléctricos y electrónicos. Para recibir información detallada sobre el reciclaje de este producto, por favor, contacte con su ayuntamiento, su punto de recogida más cercano o el distribuidor donde adquirió el producto.

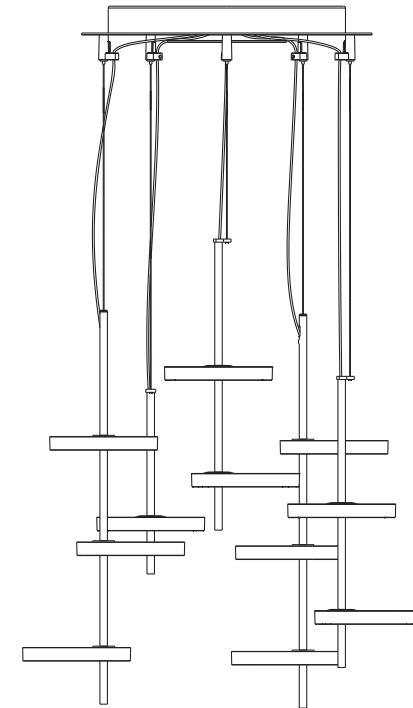


**This symbol on the product or its packaging indicates that it must not be treated as household waste. It should, in fact, be handed in at a recognised collection point for recycling electrical and electronic equipment. For more detailed information about the recycling of this product, please contact your local city office, your household waste disposal service or the shop where you purchased the product.**

230 V - 50 Hz

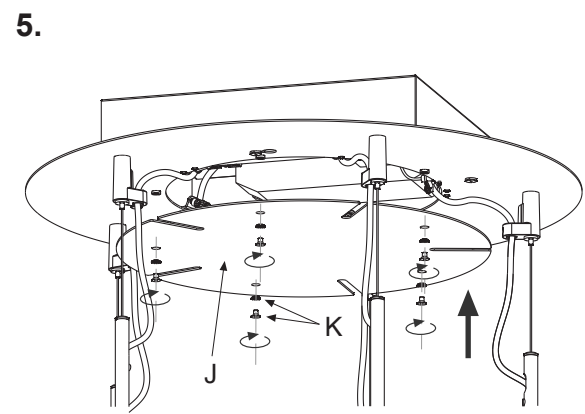
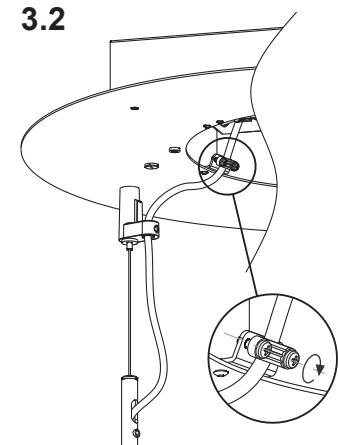
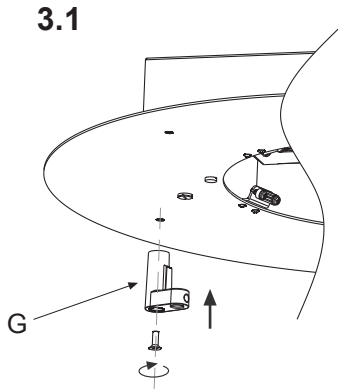
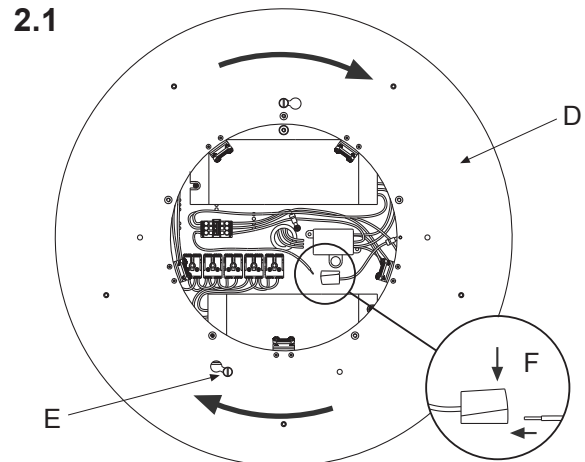
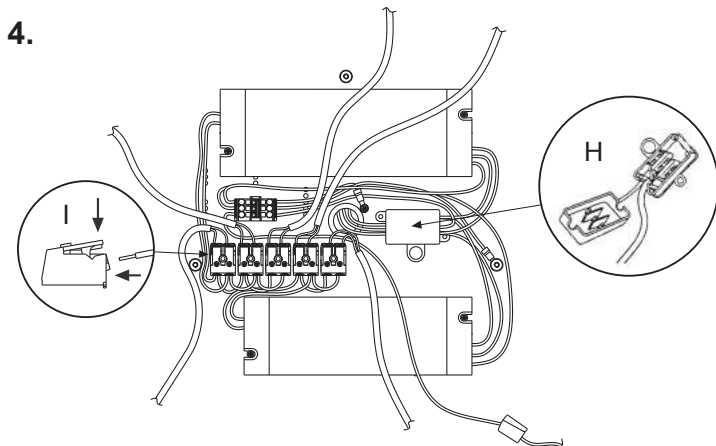
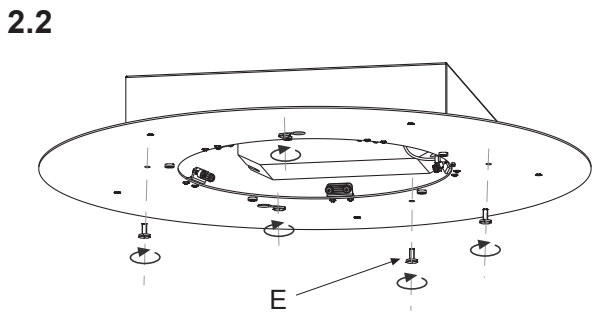
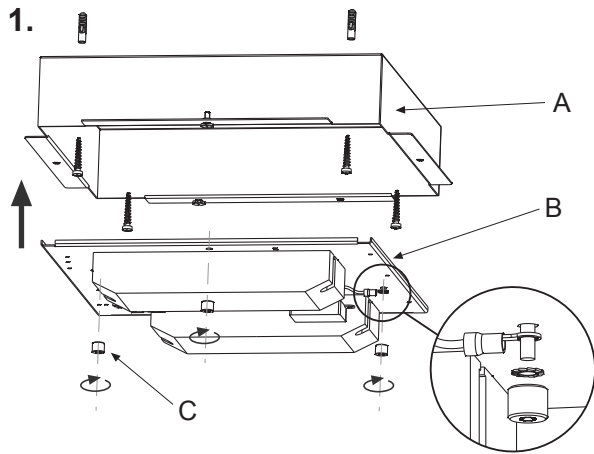
# NENÚFAR PRE-SET 5

Instrucciones de montaje / Assembly Instructions



**marset** 

**marset**



**Atención!**  
Desconectar la conexión a red antes de ser manipulada y realizar el cambio de bombilla sólo cuando esta se haya enfriado.

**Warning!**  
Disconnect power supply before installation and change the bulb only when cold.

1. Fijar el soporte (A) al techo utilizando los tornillos y tacos suministrados. Fijar el conjunto eléctrico (B) utilizando las tuercas (C).
2. Posicionar y fijar la placa (D) utilizando los tornillos suministrados (E) tal y como muestran las figuras 2.1 y 2.2. Conectar el cable de tierra en el conector (F).
3. Fijar los soportes (G) e instalar los Nenúfar (mirar las instrucciones del Nenúfar). Asegurar el cable eléctrico de cada Nenúfar tal y como muestra la figura 3.2
4. Realizar las conexiones eléctricas en la caja de empalmes (H). Conectar los Nenúfar en las regletas (I). Conectar el cable Rojo (o Azul) en el borne (+ / rojo) y el cable Negro (o Marrón) en el borne (- / negro).
5. Fijar la tapa (J) utilizando los tornillos y arandelas (K) suministradas.

1. Fix the main support (A) to the ceiling using the plugs and screws provided. Attach the electrical union (B) making use of the nuts (C).
2. Position and install the plate (D) using the screws (E) supplied, as shown in Figs. 2.1 and 2.2. Insert the earth wire into the connector (F).
3. Install the smaller supports (G) and attach each Nenúfar (See the Nenúfar Installation Instructions). Make sure that all the Nenúfar electrical cables are secured as shown in Fig. 3.2.
4. Make the electrical connections in the junction box (H). Connect the wiring for each Nenúfar to the multi-socket adaptor (I). Attach the red (or blue) wire to the positive (+ / Red) terminal and the black (or brown) wire to the negative (- / Black) terminal.
5. Attach the cover (J) by means of the screws and washers (K) provided.

**Regulación con sistema DALI / DALI control system:**  
Conectar los cables de regulación D1 y D2 en la regleta de 2 polos.  
Connect DALI control wires D1 and D2 in the 2 poles' terminal strip.

**Regulación 1-10V / 1-10V control system:**  
Conectar los cables de regulación + y - en la regleta de 2 polos.  
Connect 1-10V control wires + and - in the 2 poles' terminal strip.