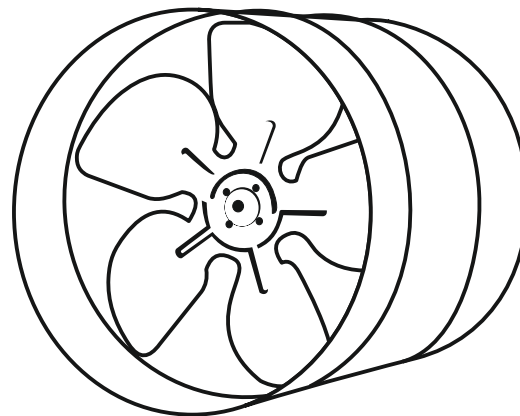


www.tevin.su

TEVIN®

ВЕНТИЛЯТОР ОСЕВОЙ – КАНАЛЬНЫЙ

РУКОВОДСТВО
ПО ЭКСПЛУАТАЦИИ
Сделано в России



Модели:

CV-150 / CV-160 / CV-200 / CV-250 / CV-300



Вентиляторы CV – это вытяжные вентиляторы, изготавливаемые в следующих размерах 150, 160, 200, 250, 300.

Применение

Вентиляторы CV используются в приточно-вытяжной вентиляции. Используются в общественных помещениях (магазинах, ресторанах, барах), санитарных помещениях, а также жилых помещениях и на промышленных объектах (ангарах, складах, мастерских, гаражах).

Устройство

CV состоит из:

- индивидуального однофазного асинхронного двигателя, приспособленного к непрерывной работе

S-1, характеризующегося тихой работой по отношению к эффективности,

- алюминиевых профилированных лопастей,
- корпуса из оцинкованного листового железа или листового металла с полимерным покрытием, устойчивого на коррозию и механические повреждения, приспособленного для монтажа в туннеле.

Эксплуатация

Вентиляторы CV устанавливаются:

- непосредственно в стене здания (часть канала)
- между вентиляционными каналами.

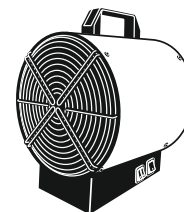
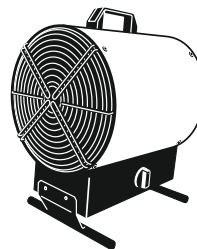
Вентиляторы CV приспособлены для туннельного монтажа.

В связи с возможными поврежде-

Модельный ряд профессиональных тепловентиляторов TEVIN

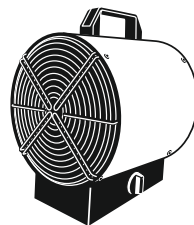
HV-6 / HV-9 / HV-6T / HV-9T

HV-2 / HV-3

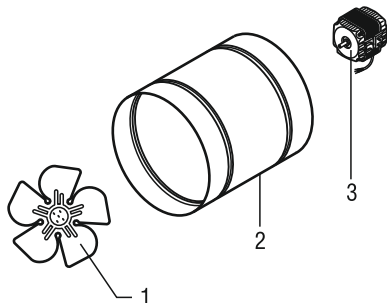


HV-5 / HV-5T

HV-18T / HV-24T / HV-30T



1. Крыльчатка
2. Корпус
3. Асинхронный двигатель



Действителен при заполнении.

Заполняет ремонтное предприятие.

Гарантийный номер _____

Внешнее проявление дефекта _____

Содержание ремонта: замена, ремонт, смазка, чистка (нужное подчеркнуть).

Причина отказа	Дата	Срок ремонта	Подпись

Подпись владельца _____

Штамп ремонтного предприятия.

ниями при транспортировке после распаковки вентилятора требуется проверить:

- линию питания (на наличие трещин на изоляционном материале)
- корпус вентилятора (на наличие вмятин, деформаций), лопасти вентилятора не должны соприкасаться с корпусом.

Если не обнаружено вышеперечисленных повреждений можно приступить к установке вентилятора в месте назначения:

- приготовить электропроводку,
- закрепить вентилятор в вентиляционном канале,
- прикрепить патрубки к корпусу,
- затянуть хомутами патрубки так, чтобы хомут находился в пазах на корпусе.

Уход и содержание

В целях устранения загрязнений внутри вентилятора требуется:

- отключить вентилятор от электрической сети
- демонтировать вентилятор
- в случае серьезного загрязнения требуется снять лопасти с помощью ключа
- протереть все детали влажным куском ткани, смоченным в небольшом количестве ацетона, при этом следует быть внимательным, нельзя мочить мотор.

После того, как все элементы вен-

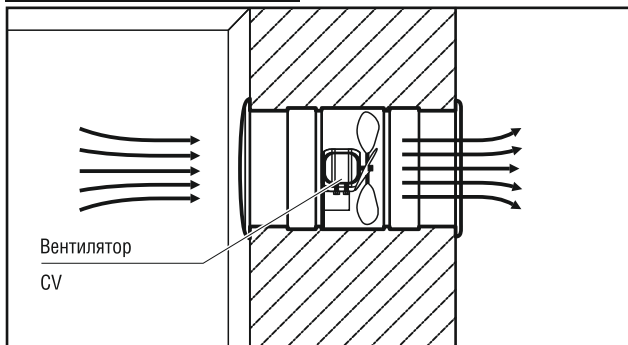
тилятора высохнут, нужно снова его собрать (лопасти вентилятора закрепляются на оси мотора с помощью дистанционной шайбы с распорного болта в связи с чем, этот болт не докручивается до упора).

- Закрепить вентилятор в месте назначения.
- Подключить вентилятор к электрической сети.

**ВНИМАНИЕ!**

- Подключение к электрической сети должно быть произведено квалифицированным электриком!
- Обязательным элементом электрической системы является выключатель, в котором расстояние между контактами всех полюсов составляет не менее 3 мм.
- Необходимо заземление вентилятора.
- Необходимо предпринять соответствующие меры во избежании возврата газов в помещение с дымохода или других приборов с открытым огнем.
- Вентиляторы типа CV нельзя использовать в помещениях с повышенным количеством влажности, а также где находятся взрывоопасные вещества.
- Производитель оставляет за собой право для осуществления конструкторских изменений.

Установка



Технические данные

Параметр / Модель	CV-150	CV-160	CV-200	CV-250	CV-300
Производительность [m³/h]	270	280	350	600	1000
Давление [Pa]	40	50	55	65	75
Акустическое давление [dB(A) 1m]	50	51	54	57	62
Напряжение [V/Hz]	230/50	230/50	230/50	230/50	230/50
Обороты двигателя [obr./min.]	1300	1300	1300	1300	1300
Мощность [W]	30	30	30	42	58
Потребление энергии [A]	0.19	0.20	0.25	0.30	0.40
Температура работы [°C]	42	42	42	42	42
Масса [kg]	1.40	1.50	1.57	2.78	4.21
Степень защиты [IP]	X2	X2	X2	X2	X2
Класс изоляции	I	I	I	I	I
Вид подшипника	Скольжение				
Материал	Сталь оцинкованная				
Габариты: длина [mm]	175	175	215	260	320
ширина [mm]	165	165	210	260	320
высота [mm]	205	205	240	300	320

Гарантийный талон осевого-канального вентилятора

Дата выпуска «___» _____ 20 г.

Осевой вентилятор зав. № _____

Штамп ОТК производителя _____

Дата продажи «___» _____ 20 г.

Продавец _____

Штамп торговой организации _____

Гарантийный номер _____

Талон на гарантийный ремонт осевого-канального вентилятора

Осевой вентилятор зав. # _____

Продан _____

Дата продажи «___» _____ 20 г.

Штамп _____

Подпись продавца _____

Покупатель _____

Подпись _____

Выполнены работы по устранению неисправностей: _____

Исполнитель _____ Владелец _____

Ремонтное предприятие _____

М.П. _____

Корешок талона на гарантийное обслуживание осевого-канального вентилятора

Корешок талона на гарантийное обслуживание осевого-канального вентилятора