

ARTICOLO / Item
Artículo / Article /
Artikel

09220

VARIANTI / Other versions
Otras opciones / Autres
options / Zusätzliche
Varianten

09230

09231

- Colonna doccia inox con rubinetto monoacqua a chiusura temporizzata.

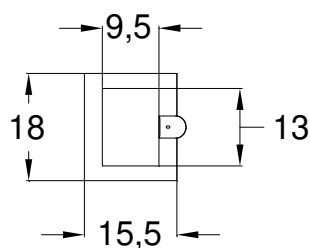
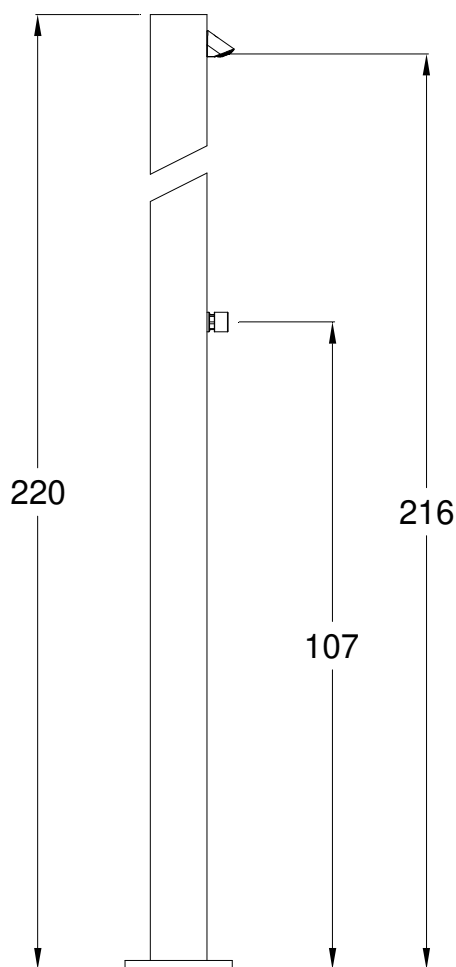
- Stainless steel shower tower with self-closing tap.

- Columna ducha inox con grifo temporizado

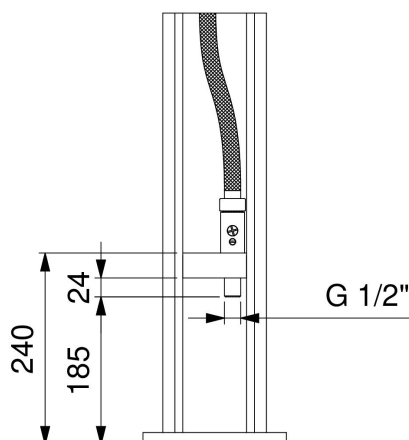
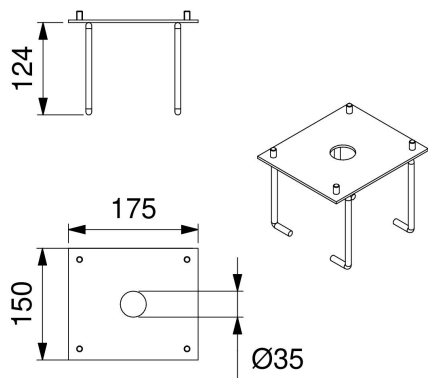
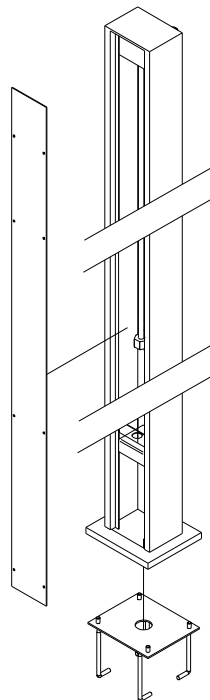
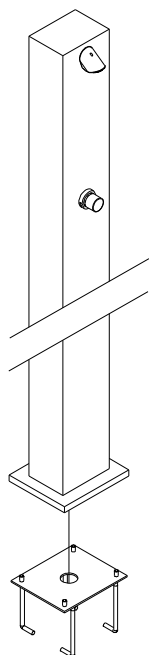
- Colonne de douche inox, avec 1 pommeau de douche temporisé.

- Duschsäule aus Edelstahl mit Selbstschlussarmatur.

R3



DETTAGLI/DETAILS/DETALLE/DETAILS



IT



COMPOSIZIONE

- Rubinetto in ottone cromato
- Soffione cromato antivandalo anti-impiccagione
- Struttura in acciaio inox AISI 316

CARATTERISTICHE FUNZIONALI

Portata:	8 l/min (c/limitatore di portata)
Pressione di alimentazione:	Min 1 – max 6 bar
Pressione raccomandata:	2 – 4 bar
Temperatura di alimentazione:	5 – 65 °C
Tempo di erogazione:	15 sec. @ 3 bar (tolleranza come da EN 816: 15 ± 5 sec.)

EN



COMPOSITION

- Chromed brass tap
- Chromed vandal-proof prison shower head
- Basic structure in stainless steel AISI 316

OPERATING CHARACTERISTICS

Flow rate:	8 l/min (w/flow regulator)
Operating pressure:	Min 1 – max 6 bar
Recommended pressure:	2 – 4 bar
Water inlet temperature:	5 – 65 °C
Flow time:	15 sec. @ 3 bar (tolerance as stated in EN 816: 15 ± 5 sec.)

**Varianti :
 09230**

Con rubinetto
 monoacqua a chiusura
 manuale.

09231

Con miscelatore
 monocomando a dischi
 ceramici a chiusura
 manuale.

**Other versions :
 09230**

With single water
 operated tap.

09231

With ceramic disks manual
 operated mixer

ES



COMPOSICIÓN

- Grifo en latón cromado
- Rociador cromado antivandálico anti-ahorcamiento
- Estructura en acero inox AISI 316

CARACTERÍSTICAS FUNCIONALES

Caudal: 8 l/min (c/ limitador de
 caudal)

Presión de alimentación: Min 1 – max 6 bar

Presión recomendada: 2 – 4 bar

**Temperatura de
 alimentación:** 5 – 65 °C

Tiempo de descarga: 15 sec. @ 3 bar
 (tolerancia como
 indicada en EN 816: 15
 ± 5 sec.)

Variantes

09230

Con grifo de un agua
 con cierre manual.

09231

Con mezclador
 monomando con discos
 cerámicos y cierre
 manual.

FR



COMPOSITION

- Robinet en laiton chromé
- Pomme de douche chromé anti vandalisme
- Structure en acier inox AISI 316

CARACTÉRISTIQUES FONCTIONNELLES

Débit: 8 l/min (avec limiteur de
 débit)

Pression d'alimentation: Min 1 – max 6 bar

Pression recommandé: 2 – 4 bar

Température d'alimentation: 5 – 65 °C

Temporisation: 15 sec. @ 3 bar
 (tolérance comme indiqué
 dans EN 816: 15 ± 5
 sec.)

Versions

09230

Avec 1 robinet à
 commande manuel.

09231

Avec 1 mitigeur à
 commande manuel

DE



LIEFERUMFANG

- Armaturenkörper aus verchromten Messing
- Vandalsicherer Brausekopf, geeignet für Gefängnisse, verchromt
- Säule in Edelstahl AISI 316

FUNKTIONELLE EIGENSCHAFTEN

Durchflussmenge: 8 l/min (mit Begrenzung)

Zulaufdruck: Min 1 – max 6 bar

Empfohlener Zulaufdruck: 2 – 4 bar

Zulauftemperatur: 5 – 65 °C

Fließzeit: 15 Sek. @ 3 bar (Toleranz wie in EN 816: 15 ± 5 Sek.)

Varianten:

09230

Mit Armatur mit manueller Schließung.

09231

Mit Einhebelmischer mit Keramikscheiben und manueller Schließung.