

PRIVATE WELLNESS® OUTDOOR

Art. 63211

Art. 63212

Art. 63213

Art. 63214



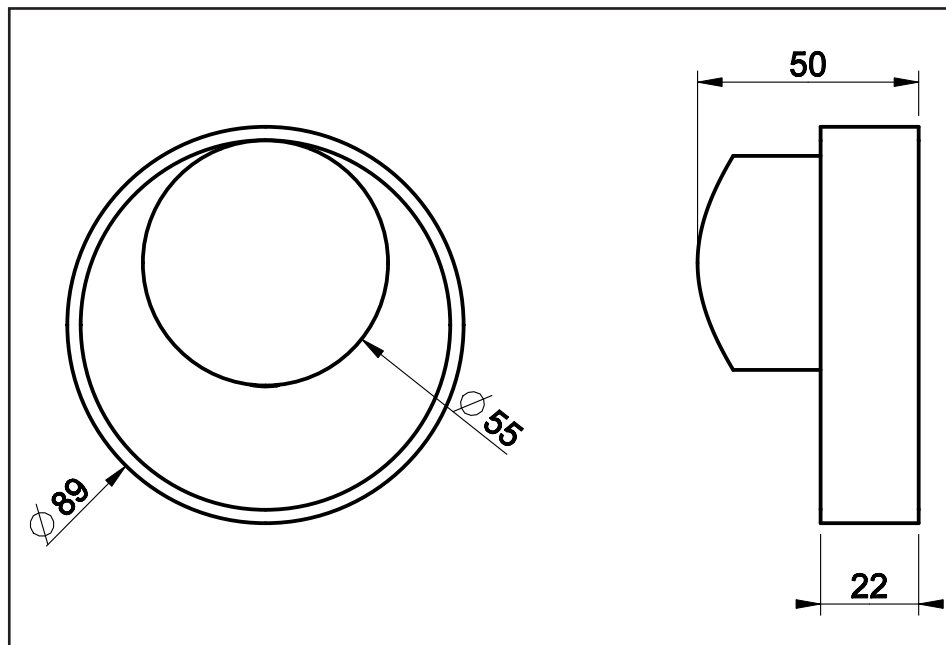
Gessi SpA - Parco Gessi

13037 Serravalle Sesia (Vercelli) - Italy

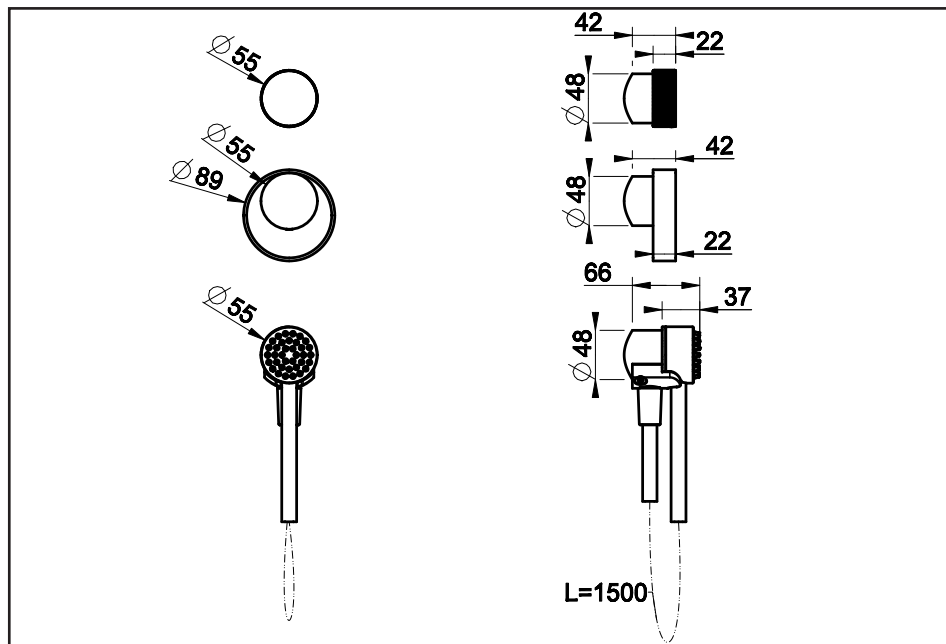
Phone +39 0163 454111 - Facsimile +39 0163 459273

www.gessi.com - gessi@gessi.it

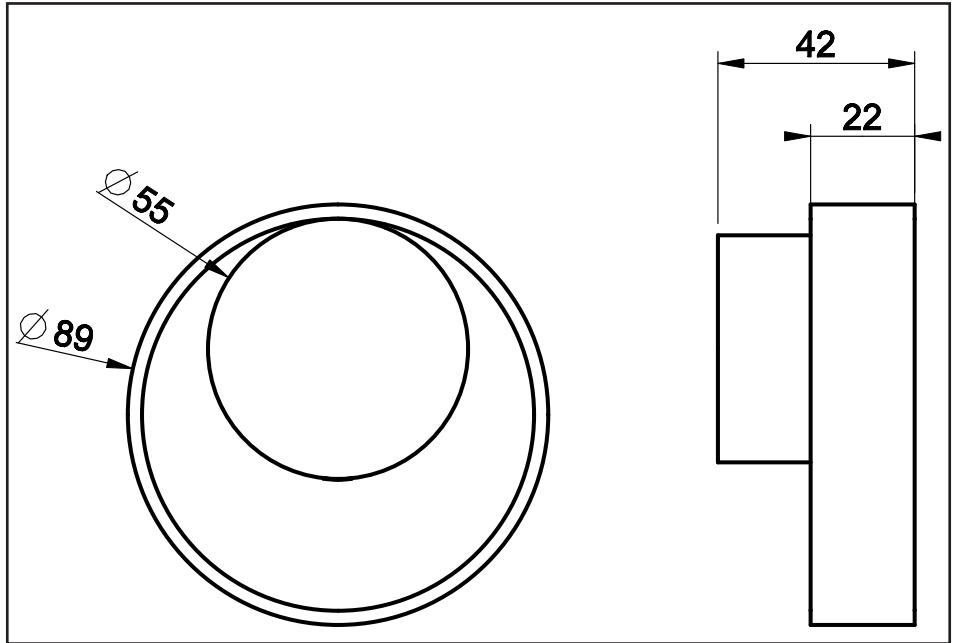
ART. 63211



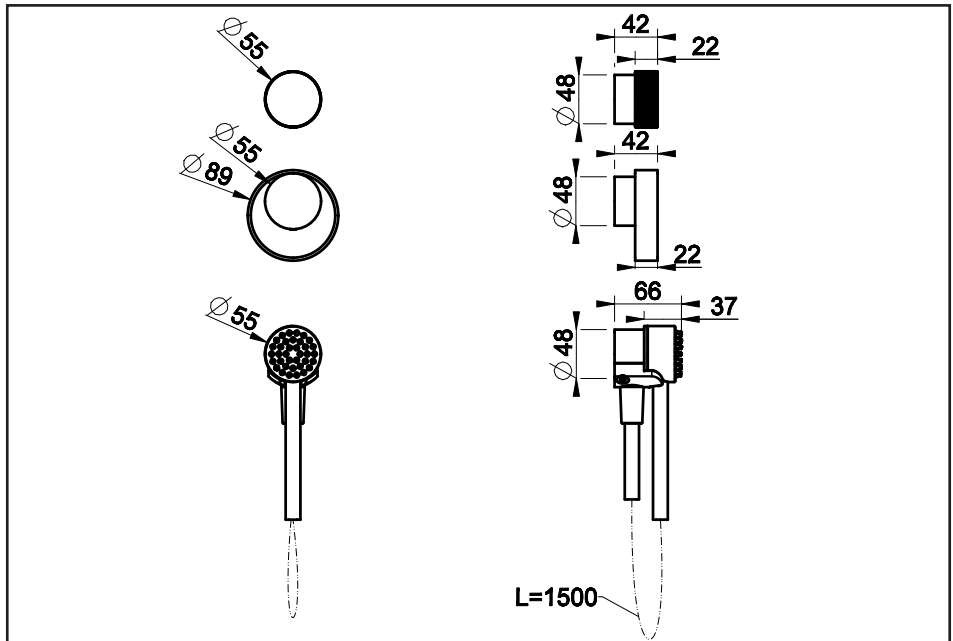
ART. 63212



ART. 63213



ART. 63214



ART. 63211-63213

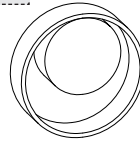
A



B



C



D



ART. 63212-63214

A



B



E



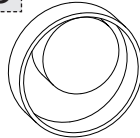
A



B



C



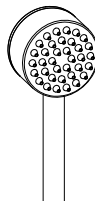
D



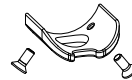
F



G



H



Contenuto della confezione:

A - Boccola di finitura
B - Ghiera in finitura
C - Maniglia regolazione portata
D - Chiave esagonale
E - Maniglia del deviatore
F - Presa acqua
G - Doccetta
H - Supporto doccetta

Inhalt der Verpackung:

A - Abschlussbuchse
B - Gewindehülse für den Abschluss
C - Handgriff zur Strömungsregelung
D - Sechskantschlüssel
E - Handgriff der Umstellung
F - Wasserzapfstelle
G - Handbrause
H - Halterung der Handbrause

Περιεχόμενο συσκευασίας:

A - Δακτύλιος φινιρίσματος
B - Δακτύλιος φινιρίσματος
C - Λαβή ρύθμισης παροχής
D - Εξάγωνο κλειδί
E - Λαβή του εκτροπέα
F - Υποδοχή νερού
G - Ντουσάκι
H - Βάση για ντουσάκι

Package content:

A - Finish bush
B - Finish ring nut
C - Flow rate adjustment handle
D - Allen wrench
E - Deviator handle
F - Water inlet
G - Handshower
H - Hand shower support

Contenido de la caja:

A - Buje de acabado
B - Virola de acabado
C - Maneta regulación del caudal
D - Llave hexagonal
E - Maneta del desviador
F - Toma de agua
G - Ducha-teléfono
H - Soporte ducha-teléfono

包裝內容:

A - 裝飾口圈
B - 精工螺母
C - 流量調節手柄
D - 六方孔螺釘用扳手
E - 換向器手柄
F - 進水口
G - 手持花洒
H - 手持花洒支架

Contenu de l'emballage:

A - Douille de finition
B - Virole en finition
C - Poignée réglage débit
D - Clé hexagonale
E - Poignée du déviateur
F - Prise eau
G - Douchette
H - Support douchette

Содержимое упаковки:

A - Отделочная втулка
B - Декоративное кольцо
C - Ручка для регулировки
производительности
D - Шестигранный ключ
E - Ручка распределителя
F - Точка подключения воды
G - Душ
H - Держателя душа

ART. 63212-63214

ATTENZIONE: l'articolo è provvisto di componenti magnetici.

WARNING: item with magnetic components.

ATTENTION : l'article est fourni avec des composants magnétiques.

ACHTUNG: Der Artikel ist mit magnetischen Bestandteilen versehen.

CUIDADO: al artículo viene provvisto de componentes magnéticos.

ОСТОРОЖНО: изделие комплектовано магнитными компонентами.

ΠΡΟΣΟΧΗ: το προϊόν διαθέτει μαγνητικά εξαρτήματα.

注意: 本货号产品中有磁性部件。

ATTENZIONE: l'installazione a seguire si basa su un'unica tipologia di prodotto essendo la stessa anche per tutti gli altri.

WARNING: the following installation is based on a unique product typology being the same for the others ones as well.

ATTENTION: l'installation à suivre se fonde sur une typologie unique de produit étant identique pour tous les autres.

ACHTUNG: die folgende Installation basiert auf einer einzigen Produkttypologie und ist auch für alle anderen gleich.

CUIDADO: la instalación a continuación se basa en una tipología única de producto que es igual incluso para los demás.

ВНИМАНИЕ: следующая установка основывается на уникальную типологию изделия, пригодную также для всей остальной продукции.

ΠΡΟΣΟΧΗ: η παρακάτω εγκατάσταση βασίζεται σε μία ενιαία τυπολογία προϊόντος καθώς είναι ίδια και για όλες τις άλλες.

注意: 因为所有种类产品安装是一样的, 以下以一种产品为例来做安装说明。

Fig. 1

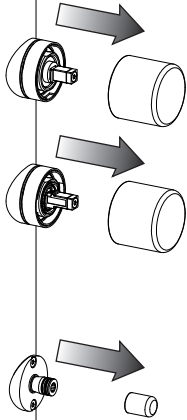


Fig. 2

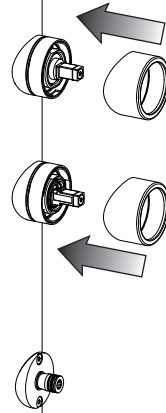


Fig. 3

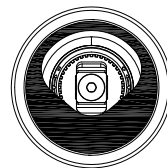
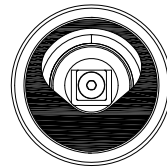
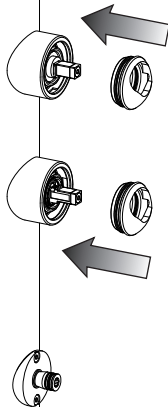


Fig. 4

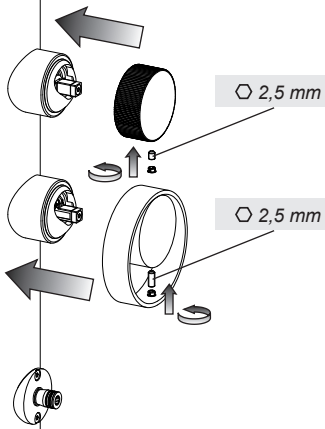
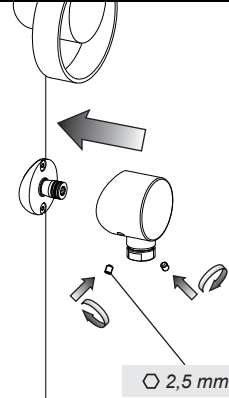


Fig. 5



OK!

NO!

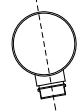
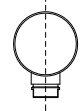


Fig. 6

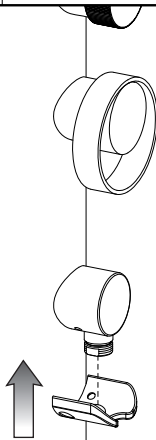


Fig. 7

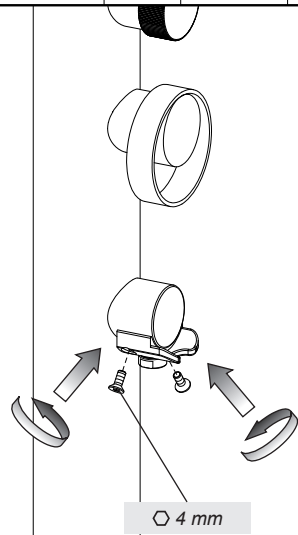


Fig. 8

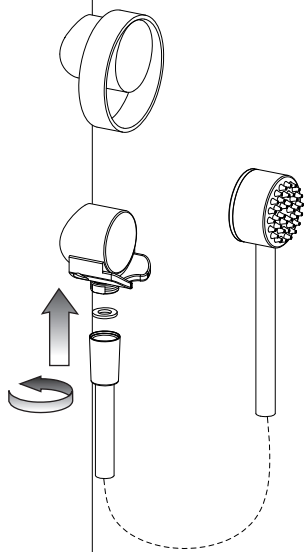
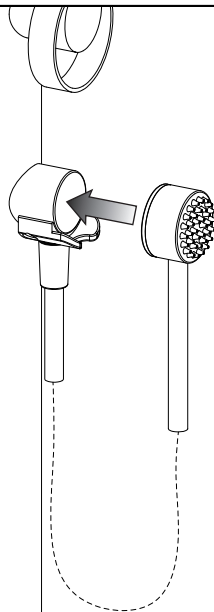


Fig. 9





MANUTENZIONE

- Nel caso sia necessario sostituire uno o più componenti, contattare un rivenditore autorizzato o visitare il sito WWW.GESSI.COM
- Affidare la manutenzione del prodotto a personale qualificato

MAINTENANCE

- Should it be necessary to replace one or more components, contact an authorized retailer or visit WWW.GESSI.COM
- Product maintenance should be made only by qualified staff

ENTRETIEN

- S'il est nécessaire de remplacer un ou plusieurs composants, contacter un centre autorisé ou visiter le site WWW.GESSI.COM
- L'entretien du produit ne doit être effectué que par du personnel qualifié

WARTUNG

- Falls das Auswechseln von einem oder mehreren Bestandteilen erforderlich wird, kontaktieren Sie bitte einen autorisierten Fachhandel oder besuchen Sie unsere Website unter WWW.GESSI.COM
- Die Instandhaltung des Produktes sollte nur qualifiziertem Personal anvertraut werden.

MANUTENCIÓN

- En el caso de que sea necesario remplazar uno o más componentes, contacten con un revendedor autorizado o visiten el sitio WWW.GESSI.COM
- Encarguen sólo a personal calificado para el mantenimiento del producto

ОБСЛУЖИВАНИЕ

- В случае если будет необходимо заменить один или несколько компонентов, обратитесь к авторизованному дистрибьютору или посетите веб-сайт WWW.GESSI.COM
- Обслуживание изделия должен выполнить квалифицированный персонал.

ΣΥΝΤΗΡΗΣΗ

- Σε περίπτωση που είναι απαραίτητο να αντικαταστήσετε ένα ή περισσότερα εξαρτήματα, επικοινωνήστε με ένα εξουσιοδοτημένο κατάστημα πώλησης ή επισκεφθείτε τον ιστότοπο WWW.GESSI.COM
- Εμπιστευθείτε τη συντήρηση του προϊόντος σε διαπιστευμένο προσωπικό

保养

- 若需替换一个或者多个部件，请联系授权分销商或浏览WWW.GESSI.COM网站
- 请让合格人士负责产品保养工作

