

# Инструкция по эксплуатации

Электрическая газонокосилка ELITECH EK 1600H

**Цены на товар на сайте:**

[http://www.vseinstrumenti.ru/sadovaya\\_tehnika/gazonokosilki/elektricheskie/nesamohodnye/elitech/gazonokosilka\\_elitech\\_ek\\_1600n/](http://www.vseinstrumenti.ru/sadovaya_tehnika/gazonokosilki/elektricheskie/nesamohodnye/elitech/gazonokosilka_elitech_ek_1600n/)

**Отзывы и обсуждения товара на сайте:**

[http://www.vseinstrumenti.ru/sadovaya\\_tehnika/gazonokosilki/elektricheskie/nesamohodnye/elitech/gazonokosilka\\_elitech\\_ek\\_1600n/#tab-Responses](http://www.vseinstrumenti.ru/sadovaya_tehnika/gazonokosilki/elektricheskie/nesamohodnye/elitech/gazonokosilka_elitech_ek_1600n/#tab-Responses)



®

# ЭЛЕКТРИЧЕСКИЕ ГАЗОНОКО





**Модели: ЕК 1000; ЕК 1600, ЕК 1000Н, ЕК 1600Н, ЕК 2000Н**

Благодарим Вас за выбор электрической газонокосилки «ELITECH»! Мы рекомендуем Вам внимательно ознакомиться с данным руководством и тщательно соблюдать предписания по мерам безопасности, эксплуатации и техническому обслуживанию.

## 1. ОСНОВНЫЕ ПРАВИЛА ТЕХНИКИ БЕЗОПАСНОСТИ



Перед использованием газонокосилки внимательно прочитайте руководство по эксплуатации, ознакомьтесь с органами управления и правильным ее использованием.



## 1.1 Предупреждающие символы

На корпусе газонокосилки и в данном руководстве расположены различные символы (пиктограммы), имеющие следующие значения.

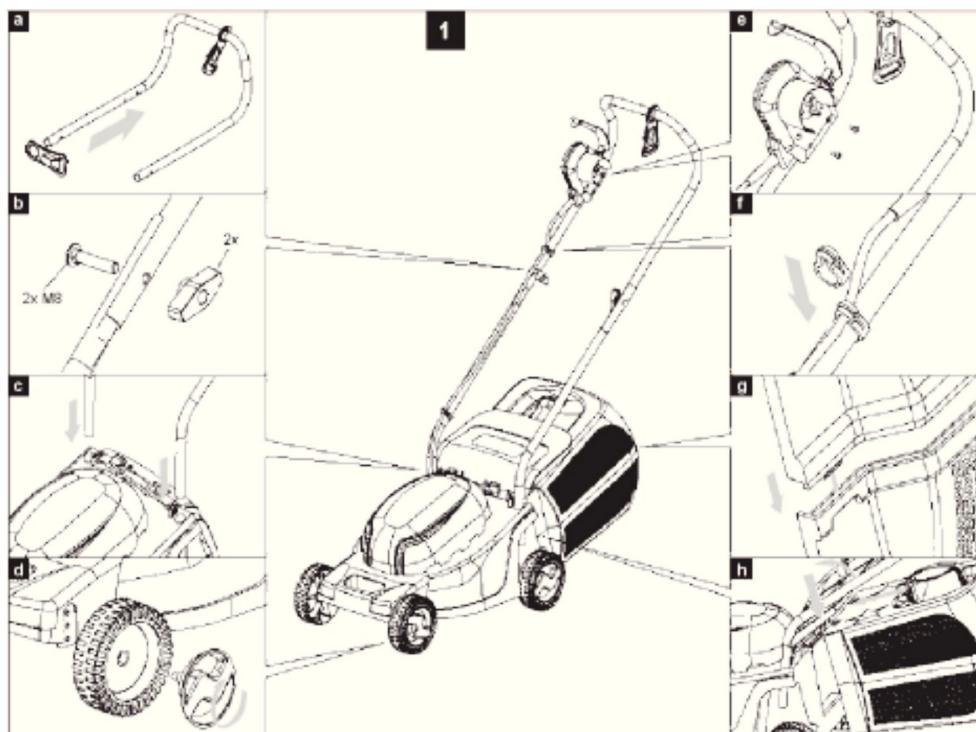


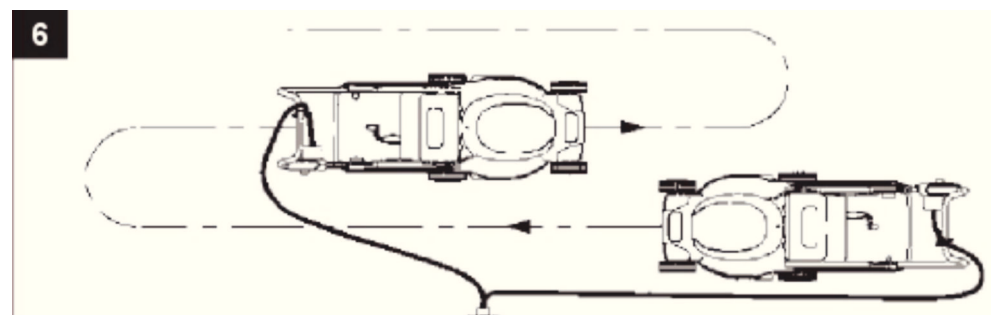
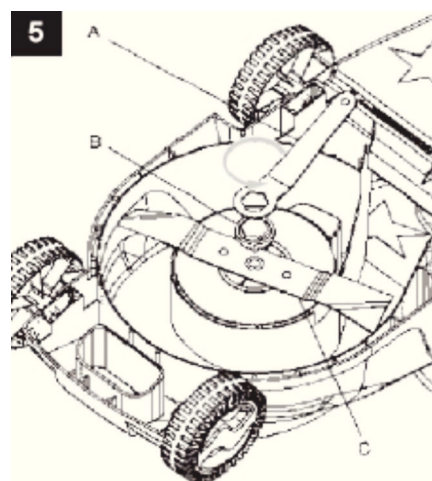
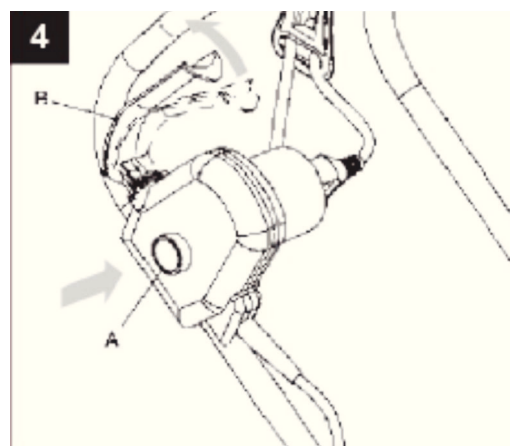
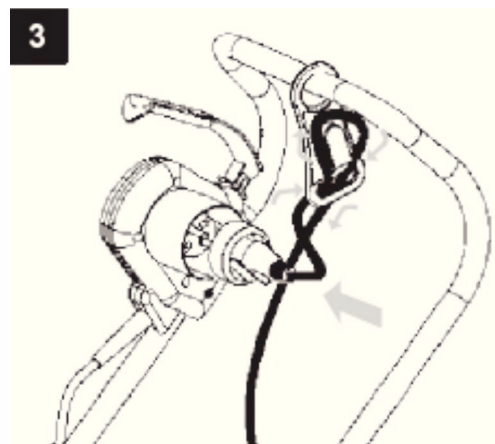
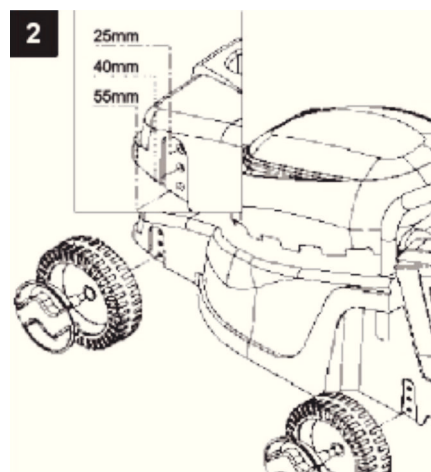
Будьте внимательны!



Модель: EK1600H

Рукоятка — Рычаг управления  
Разъем электропитания





**3. ТЕХНИЧЕСКИЕ ХАРАКТЕРИСТИКИ**

Модель	ЕК 1000	ЕК 1600	ЕК 1000Н	ЕК 1600Н	ЕК 2000Н
Потребляемая мощность, Вт	1000	1600	1000	1400	1600
Параметры сети, В/Гц	230/50				
Ширина среза, мм	320	380	320	380	420
Уровень высоты, мм	25/40/55		20-60	20-70	
Объем травосборника, л	35		25	35	45
Диаметр колес, мм	140/140			140/200	160/220
Вес, кг	13	14	8,9	13,2	14,8



## **6.2 Кошение травы:**

- наибольший эффект будет достигнут при работе на максимальных оборотах двигателя;
  - при временной остановке всегда отключайте двигатель;
  - не рекомендуется косить влажную траву.
  - не перегружайте двигатель газонокосилки (время непрерывной работы должно
-

## 9. ГАРАНТИЯ

Гарантийный срок эксплуатации электрической газонокосилки со дня продажи через торговую сеть - 12 (двенадцать) месяцев, при соблюдении потребителем правил эксплуатации и условий по техническому обслуживанию, указанных в настоящей инструкции.

