

ISTRUZIONI DI MONTAGGIO

INSTALLATION INSTRUCTIONS

A

IT - ATTENZIONE: LEGGERE PRIMA DI PROSEGUIRE

Il vostro nuovo soffione è realizzato in acciaio inossidabile, un materiale igienico che non rilascia nell'acqua tracce di cromo o zinco. Inoltre, l'acciaio inossidabile si distingue per longevità e per la sua caratteristica superficie che rimane invariata nel tempo.

La rubinetteria e l'impianto idraulico devono essere collaudati e risciacquati secondo le norme vigenti prima del collegamento di ogni prodotto, installare sempre la guarnizione filtro (fornita in dotazione) tra il corpo soffione e l'impianto idraulico. Si consiglia inoltre un sistema filtrante a monte dell'impianto per evitare impurità che potrebbero danneggiare irreparabilmente il prodotto.

Questo soffione va installato con una pressione massima del flusso proveniente dalla rete idrica di 2 bar, in caso di pressione superiore è necessario utilizzare un riduttore di portata (fornito in dotazione)

Questo soffione può essere danneggiato dal "colpo d'ariete", che si manifesta quando il flusso d'acqua all'interno di una condotta chiusa subisce un'accelerazione o un blocco repentino. In caso di installazione su cartongesso fare in modo che il soffione sia assicurato alla struttura portante.

EN - ATTENTION: PLEASE READ BEFORE CONTINUING

Your new showerhead is made of stainless steel, a hygienic material that does not leave behind any traces of chromium or zinc. Moreover, the stainless steel distinguishes itself by longevity and its characteristic surface, which remains unchanged in time. The faucets and plumbing must be inspected and rinsed according to the enacted rules. Before connecting each of the products, always install the filter gasket (supplied) between the shower head and the hydraulic system. We also recommend a filter system upstream of the system to avoid impurities that could irreparably damage the product.

This shower head must be installed with a maximum pressure of 2 bar, in case of higher pressure it is necessary to use a flow reducer (supplied).

This shower head can be damaged by the "water hammer" effect, which occurs when the flow of water inside of a pipe or a closed lock accelerates abruptly. When installing on a plasterboard, make sure that the showerhead is secured to the load-bearing structure.



IT - Per tutte le funzioni la temperatura di utilizzo consigliata è di 38/40 °C con un limite massimo di 65/70 °C.

EN - Suggested temperature for all functions is 38/40 °C.

Max temperature 65/70. °C

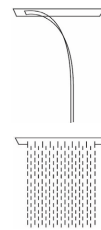
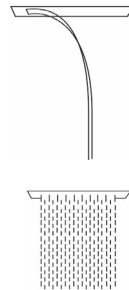


IT - Il soffione pioggia è fornito con un limitatore di portata da 15 lt/min. Per un funzionamento ottimale dello stesso soffione necessitano 2 bar di pressione e 9 lt/min. di portata. Diverse pressioni (max 6 bar) e diverse portate influiscono sulle sensazioni dell'effetto pioggia ma non sulla funzionalità.

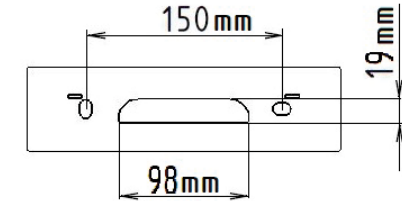
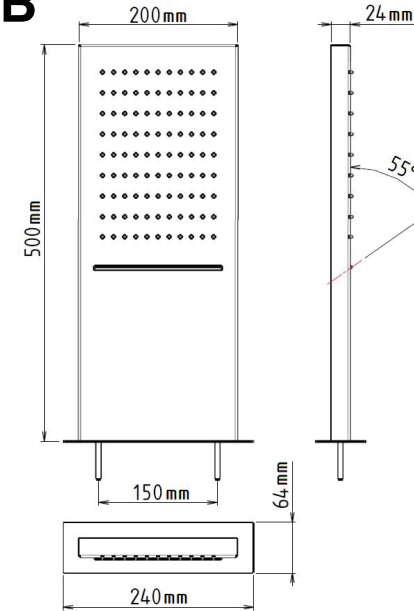
EN - The rain shower is provided with a 15 lt/min flow limiter. For an optimal functioning of the shower head pressure should be 2 bar and 9 lt/min flow. Different pressure (6 bar max) and flow will influence on the rain effect but not on the functionality of the shower head.

IT - La cascata, alimentata separatamente, per un corretto funzionamento, necessita di 2 bar di pressione ed almeno 9 Lt/min. di portata.

EN - For a proper working, the waterfall, that has a separate water supply, requires a minimum of 2 bar pressure and 9 Lt/min flow.



B



C

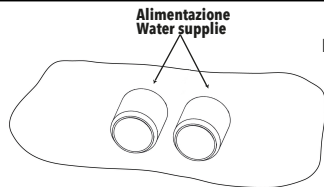
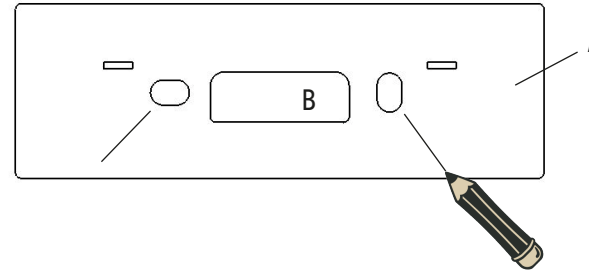


FIG.1

IT - (Fig.1) Predisporre l'alimentazione doccia, in modo che il tubo da 1/2" femmina rimanga al centro dello scasso effettuato nella parete.

EN - (Fig. 1) Prepare the water supply line such as that the 1/2" socket connector stays at the centre of the niche created in the wall

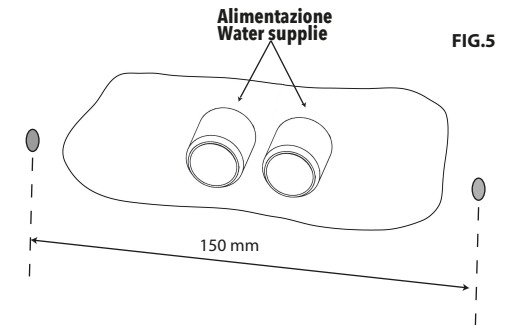
D



IT - ITA - utilizzando la piastra (A) come dima, segnare la posizione per l'inserimento dei tasselli facendo attenzione alla planarità della stessa e alla centratura dell'alimentazione rispetto alla finestra centrale (B).

EN - EN - using the plate (A) as a mask, mark the position for the insertion of the wall plugs, making sure the mask is flat and the water supply lines are central to the central opening (B).

E



IT - A questo punto si può provvedere alla foratura della parete (Fig.5) utilizzando una punta da Ø 10 ed in seguito all'inserimento dei due tasselli (forniti).

EN - Now you can drill the wall (Fig. 5) using a Ø10 drill bit and then insert the two (provided) plugs.

FIG.2



FIG.3



FIG.4



IT - Prelevare dalla confezione del vostro nuovo soffione il raccordo di alimentazione (Fig.2) preassemblato all'estremità dell'alimentazione. Avvitare lo stesso alla predisposizione della rete idrica preoccupandovi prima di inserire il limitatore di portata (Fig.3 e Fig.4) e che l'esagono del raccordo non fuoriesca dalla linea della parete: se ciò non fosse non riuscireste ad assemblare il soffione.

EN - Fetch from the package the water supply connection (Fig.2), it is already preinstalled at the extremity of the supply lines. Screw it in to the water line making sure you have first inserted the flow limiter (Fig. 3 and Fig. 4) and that the hexagon of the connections doesn't go further than the wall level: otherwise you would not be able to install the showerhead.

PAG. N°1

Istruzioni montaggio
Per Art- 889/LL

Installation instruction
For item - 889/LL

© Copyright of Bongio s.r.l.

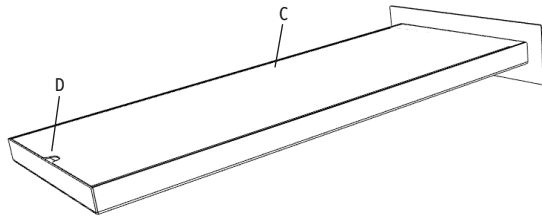
bongio

Mario Bongio s.r.l.
Via Aldo Moro, 2
28017 San Maurizio d'Opaglio (NO) - Italy
tel: +39 0322 967248 fax: +39 0322 950012
www.bongio.com - info@bongio.it

ISTRUZIONI DI MONTAGGIO

INSTALLATION INSTRUCTIONS

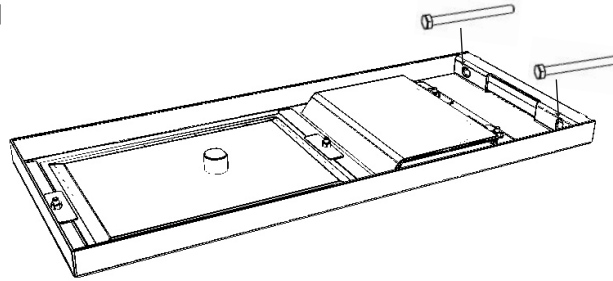
F



IT - Rimuovere dal corpo soffione il coperchio (C) utilizzando l'asola (D) :inserendo in essa un dito sollevare il coperchio verso l'alto.

EN -Remove from the main body of the showerhead the lid (C) using the hole (D): insert a finger in the hole and pull to remove the lid.

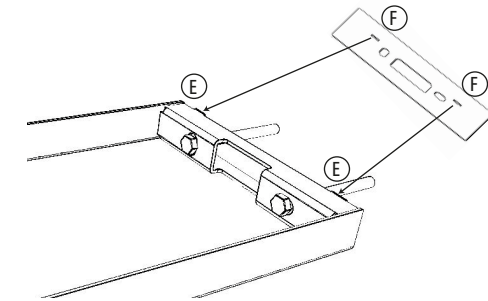
G



IT - Dal kit di fissaggio in dotazione prendete i due bulloni e predisponeteli nei due fori della staffa posteriore del soffione utilizzando anche le due ranelle che rimarranno poi tra i bulloni e la staffa.

EN - From the supplied mounting kit fetch the two nuts and place them in the two holes in the back .

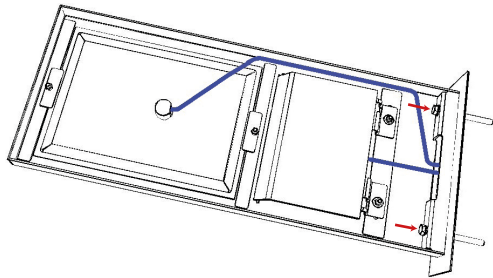
H



IT -posizionare il rosone al corpo soffione prestando attenzione nell'inserire le 2 linguette (E) presenti sul corpo principa le negli appositi alloggiamenti (F) del rosone stesso

EN - Place the plate on the main body of the showerhead paying attention that the two tab E on the main body are insert ed into their specific positions (F) in the plate.

I

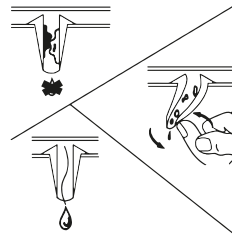
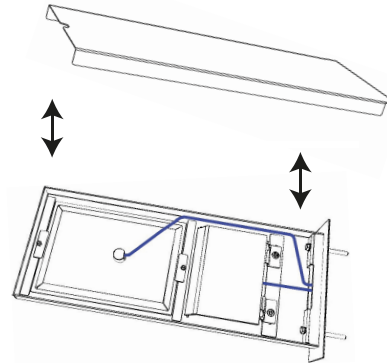


IT -Fissare il soffione al muro avvitando i bulloni;
- inserire il tubo di alimentazione nell'attacco rapido precedentemente posizionato;
- verificare la corretta tenuta idraulica dell'impianto appena realizzato.

EN - Mount the showerhead to the wall tightening the nuts;
-Insert the supply lines into the previously placed quick connectors;
-Verify the proper hydraulic function of the just mounted system.

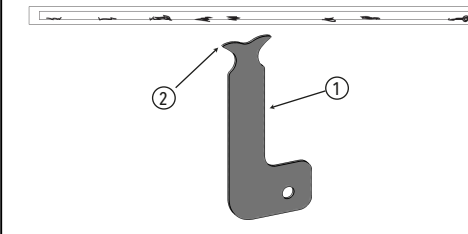
L

IT - Riposizionare il coperchio del soffione
EN -Place the lid back



IT -ATTENZIONE
Il Vostro soffione è dotato di testarelle di erogazione in silicone. Durante il normale utilizzo queste potrebbero ostruirsi: per una corretta pulizia è sufficiente agire sulla singola testarella ostruita effettuando con il dito piccoli movimenti rotatori atti a liberarla da ogni impurità. Eseguire questa manovra regolarmente ed IN CASO DI UTILIZZO FREQUENTE ALMENO UNA VOLTA AL MESE per mantenere efficiente il soffione.

EN -CAUTION
Your shower head is equipped with silicone nozzles, during normal use they may become clogged with limestone due to frequent use of the product and/or water that is particularly hard or rich in calcium. Use the tool (1), inserting the tabs (2) in the spout of the cascade and moving horizontally (right and left) to remove any limestone.



IT - ACCESSORIO PER PULIZIA CASCATA
Se il flusso della vostra bocca a cascata è irregolare/ frammentato, potrebbe essersi depositato nel tempo del calcare dovuto ad un utilizzo frequente del prodotto e/o ad un'acqua particolarmente dura o ricca di calcare. Utilizzare l'accessorio (1), inserendo le alette (2) nella parte finale della cascata e con movimenti orizzontali (verso destra e verso sinistra) rimuovere l'eventuale calcare.

EN -TOOL FOR WATERFALL CLEANING
If the flow of your waterfall is irregular/fragmented, it may have deposited over time some limestone due to frequent use of the product and/or water that is particularly hard or rich in limestone. Use the tool (1), inserting the tabs (2) in the spout of the cascade and moving horizontally (right and left) to remove any limestone.

CURA E GARANZIA DEL PRODOTTO PRODUCT CARE - WARRANTY

IT- IMPORTANTE! RICORDIAMO CHE LA GARANZIA NON COPRE I DANNI CAUSATI DAL DEPOSITO DI CALCARE, DI IMPURITÀ O SE L'APPARECCHIO RISULTERÀ AVER SUBITO TRATTAMENTI DIVERSI DA QUELLI SUGGERITI.

Per evitare danni al vostro bagno e all'apparecchiatura acquistata vi invitiamo a seguire le raccomandazioni di utilizzo:

- spurgare l'impianto prima di procedere con l'installazione dell'apparecchio;
- pulire periodicamente le testarelle di erogazione dell'acqua da eventuali depositi di calcare;

PULIZIA DELLE PARTI METALLICHE

Per la semplice pulizia delle parti metalliche è sufficiente utilizzare un panno morbido inumidito con acqua e sapone. Per evitare la formazione di macchie dovute alla presenza di calcio nell'acqua si consiglia di asciugare con un panno dopo ogni utilizzo.

Consiglio:

L'installazione di un impianto di filtraggio ed addolcitura dell'acqua migliora e prolunga la vita dei vostri apparecchi e dell'impianto stesso.

L'uso di detersivi contenenti: alcool, acido cloridrico, acido fosforico, candeggina, cloro e le polveri abrasive possono danneggiare irreparabilmente il vostro soffione.

L'apparecchio è coperto da garanzia di 2 anni contro i difetti o vizi di fabbricazione. La garanzia non copre danni causati da:

- installazione e/o utilizzo diversi da quelli suggeriti;
- errata predisposizione e realizzazione dell'impianto idrico;
- la normale e fisiologica usura per un utilizzo corretto;
- danni causati da depositi di calcare o altre impurità;
- impieghi di materiali di pulizia differenti da quelli qui indicati.

EN - WARNING! THE INSURANCE DOES NOT COVER THE LIMESTONE'S DAMAGE AND DAMAGE CAUSED BY IMPURITIES.

The insurance does not cover the incorrect use of the equipment.

Recommendations of use:

- thoroughly flush the system before installing the equipment;
- periodically clean the nozzles from deposits of limestone;

CLEANING OF METAL PARTS:

- Use soft cloth dampened with water and soap;
- wipe with a cloth the showerhead after use.

Advice:

- the installation of a filter system and a water softener extend the lifespan of the equipment;
- do not use alcohol, hydrochloric acid, phosphoric acid, bleach, chlorine and abrasive powder to clean.

The device has a two-year warranty against manufacturing defects.

The warranty does not cover:

- different installation/use from what recommended in this instruction manual;
- the incorrect set up/installation of the water system;
- damages caused by limestone and water impurities;
- the use of improper cleaning materials.

bongio

PAG. N°2

© Copyright of Bongio s.r.l.

Istruzioni montaggio
Per Art- 889/LL

Installation instruction
For item - 889/LL

Mario Bongio s.r.l.
Via Aldo Moro, 2
28017 San Maurizio d'Opaglio (NO) - Italy
tel: +39 0322 967248 fax: +39 0322 950012
www.bongio.com - info@bongio.it