

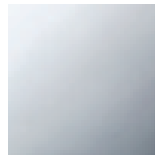


Умывальник - IMO

Смеситель для умывальника однорычажный со сливным гарнитуром - хром

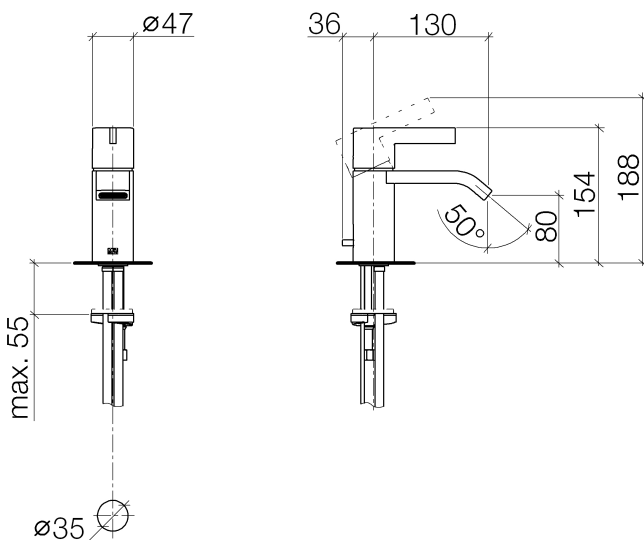
Артикульный номер: 33 500 670-00

- вылет 130 мм
- неподвижный излив
- прямоугольная обогащенная воздухом струя
- высота смесителя 154 мм
- высота до аэратора 80 мм
- диаметр сверлёного отверстия 35 мм
- 2х напорный шланг М 10 x 1 ввинченный, испытанный на герметичность
- расход макс. 7 л/мин
- не содержит свинца
- Только для умывальника с переливным устройством.



хром

размерный чертеж



Все величины в мм / дюймах = мм x 0,0394

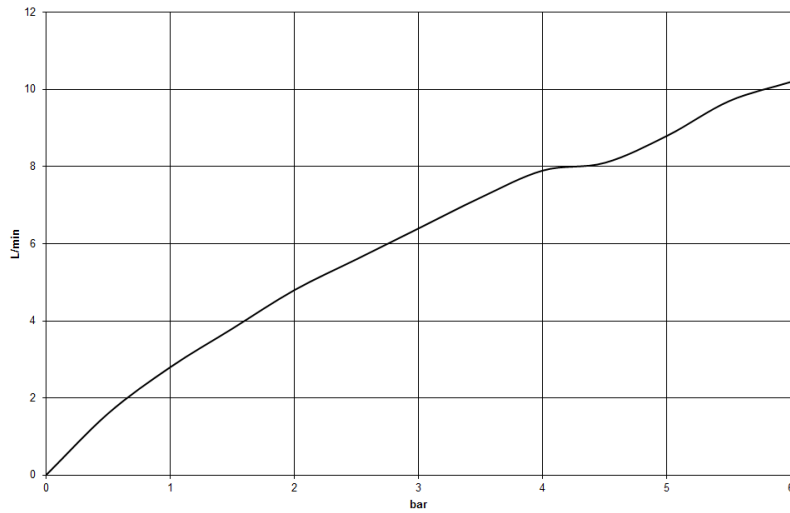


Умывальник - IMO

Смеситель для умывальника однорычажный со сливным гарнитуром - хром

Артикульный номер: 33 500 670-00

график расхода





Умывальник - IMO

Смеситель для умывальника однорычажный со сливным гарнитуром - хром

Артикульный номер: 33 500 670-00

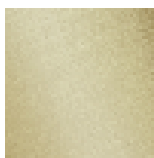
Другие варианты поверхностей



платина матовая
33 500 670-06



платина
33 500 670-08



латунь сатинированная
33 500 670-28

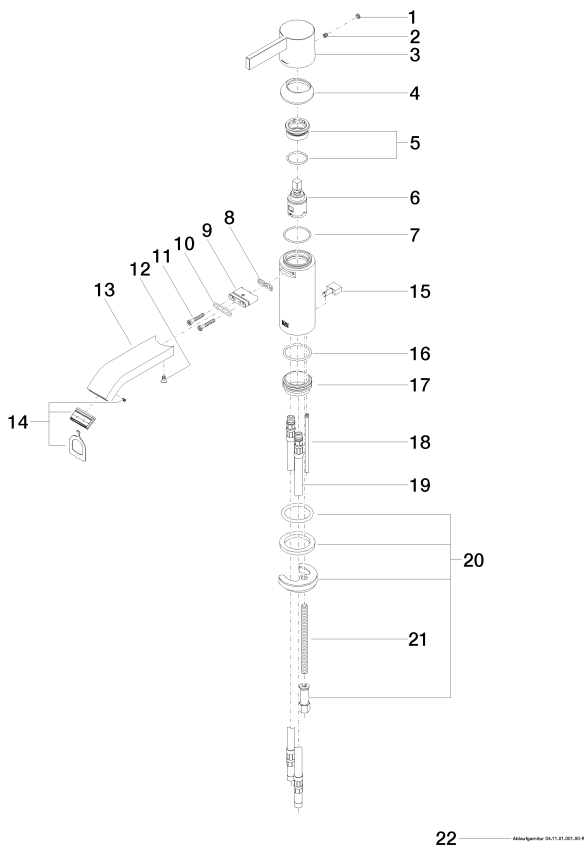
Другие поверхности по запросу (x-tra Service)

Умывальник - IMO

Смеситель для умывальника однорычажный со сливным гарнитуром - хром

Артикульный номер: 33 500 670-00

Спецификация запасных частей



№	Артикульный №	Наименование	Расходуемое кол-во
1	90 31 20 087 00-00	Покрытие Ø 7 x 2,1 мм - хром	1
2	09 31 11 030 90	Крепление M5 x 5 мм -	1
3	09 20 67 003-00	Ручка 47,5 x 46 x 117 мм - хром	1
4	09 28 30 019-00	чехол Ø 44 x 13,5 мм - хром	1
5	90 23 10 066 00 90	Крепление 32 x 15,5 x 32 мм -	1
6	90 15 05 042 00 90	Картридж Ø 25 x 52 мм -	1
7	09 14 10 102 90	O-Ring 33,05 x 1,78 мм -	1
8	09 14 03 131 90	Профильное уплотнение 26 x 7,50 x 1,5 мм -	1
9	09 11 03 061 90	Подключение 32 x 8 мм -	1
10	09 14 10 053 90	O-Ring EPDM 70 17,17 x 1,78 мм -	1
11	09 30 30 084 90	Крепление M4 x 25 мм -	2
12	09 30 30 116 90	Крепление M4 x 8 мм -	1
13	09 28 22 239-00	Излив 121 x 34 x 38 мм - хром	1
14	90 29 03 045 00 90	Aerator insert 32 x 8 мм -	1
15	09 20 67 002-00	Потянуть кнопку 26 x 15 x 7 мм - хром	1
16	09 14 10 119 90	O-Ring EPDM 70 33,0 x 2,5 мм -	1
17	09 28 10 109-07	кольцо Ø 38,8 x 17 мм - необработанный никелированный	1
18	09 31 09 080-00	Тяга Ø 4 x 400 мм - хром	1
19	04 30 04 016 00 90	Напорный шланг M10x1 x 420 мм -	2
20	04 30 11 085 62 90	Крепление -	1
21	09 31 11 012 90	Крепление M8 x110 мм -	1
22	04 11 01 001 00-00	Сливной гарнитур 1 1/4" - хром	1