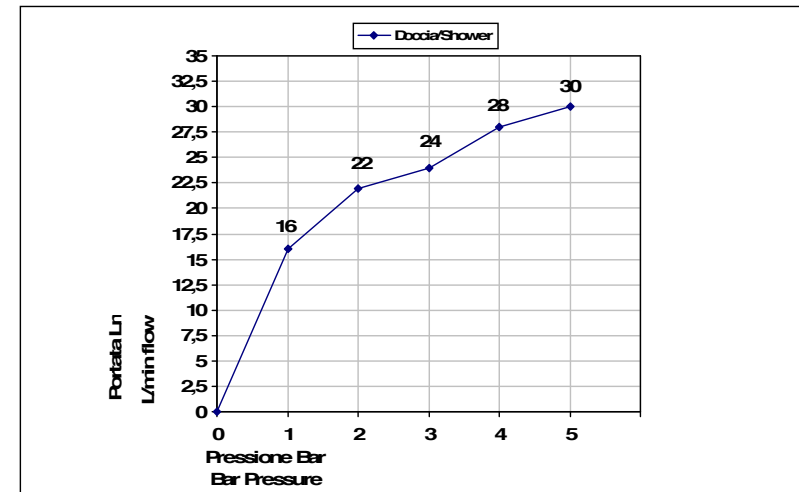
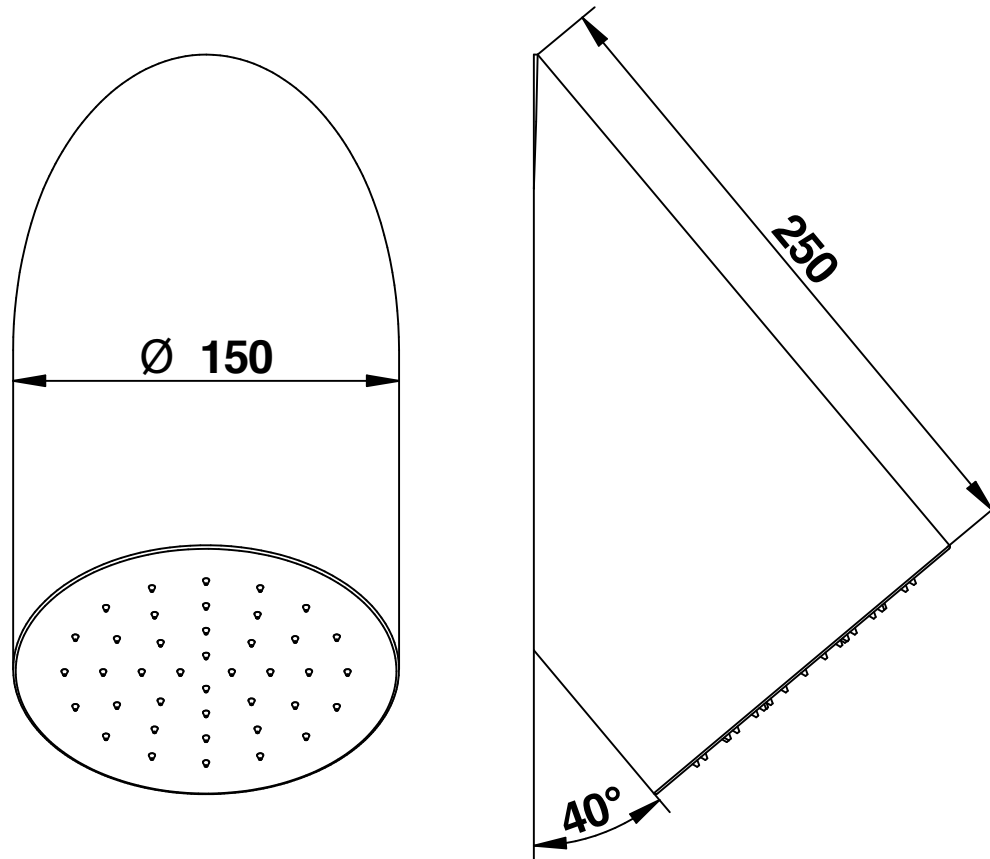


Pressione dinamica minima di utilizzo 0,5 bar.
Minimum dynamic pressure of use: 0,5 Bar.

**PORTATE A PRESSIONE DINAMICA SENZA LIMITATORE
FLOW RATES AT DYNAMIC PRESSURE WITHOUT LIMITATION SYSTEM**

-Uscita Doccia	1 bar	16 l/min
- Shower exit	2 bar	22 l/min
	3 bar	24 l/min
	4 bar	28 l/min
	5 bar	30 l/min



Cod.00790_PR
SOFFIONI A PARETE

Soffione obliquo a muro
getto a pioggia.

Oblique wall shower head,
rain function.