

Z316

INSTALLAZIONE E MANUTENZIONE
MONTAGE UND WARTUNG
INSTALLATION AND MAINTENANCE
INSTAL·LACION Y MANTENIMIENTO
INSTALLATION ET ENTRETIEN



 **ZAZZERI**

INDEX

Informazioni generali

*General information - Allgemeine Informationen
Informaciones generales - Informations générales*

Pag. 7

INSTALLAZIONE - INSTALLATION - MONTAGE - INSTALACIÓN - INSTALLATION

Simbologia

Symbol - Zeichnung - Simbolos - Symbols

Pag. 22

Attrezzi

Tools - Werkzeuge - Herramientas - Outils

Pag. 23

Z316 mono

Miscelatore lavabo / bidet - 3300 1010 A00 - 3300 1106 A00

33001097A00 - 33001098A00 - 33001099A00 - 33001201A00

*Single lever washbasin / bidet mixer - Waschtisch / Bidet-Einhandbatterie
Monomando lavabo / bidé - Mitigeur lavabo / bidet*

Pag. 24

Miscelatore lavabo da piano - 3300 1108 A01

3300 1108 A02 - 3300 1108 A03

*Single lever washbasin mixer - Waschtisch-Einhandbatterie
Monomando lavabo - Mitigeur lavabo*

Pag. 25

**Monocomando remoto lavello collo girevole
e doccetta estraibile - 3300 1101 A03**

*Single lever sink mixer with revolving spout and removable hand shower
Mitigeur avec bec orientable et douchette extractible
Spulbecken-Einhandbatterie mit Schwenkauslauf extrahierbare dusche
Monomando fregadero cano giratorio y ducha extraíble*

Pag. 25

Getto lavabo a soffitto - 3300 B110 A00 + 3300 0110 A00

*Ceiling-mounted washbasin spout - Deckeneinlauf Waschbecken
Caño lavabo de techo - Bec lavabo monté sur plafond*

Pag. 28

Gruppi incasso a parete <i>Wall-mounted concealed systems - Wandmontageeinbaueinsatz</i> <i>Grupos montados en la pared - Parties a encastrer montage murale</i>	Pag. 30
Batteria piano vasca - 3300 N498 A00 - 3300 N498 A01 <i>Bathtub set - Complete - Wannenrand</i> <i>Bateria borde banera - Mitigeur bain/douche sur gorge</i>	Pag. 34
Getto lavabo / vasca a pavimento 3300 B099 A00 + 3300 T099 A00 - 3300 V099 A00 <i>Column-mounted washbasin / bathtub - Einlauf Waschbecken Zylindermontage</i> <i>Caño lavabo / banera de columna - Bec lavabo / bain monté sur colonne</i>	Pag. 37
Miscelatore lavabo / vasca a colonna 3300 B100 A00 + 3300 T100 A00 - 3300 V110 A00 <i>Column-mounted single lever washbasin / bathtub mixer</i> <i>Einlauf Waschbecken Zylindermontage</i> <i>Monomando lavabo / banera de columna</i> <i>Mitigeur lavabo / bain monte sur colonne</i>	Pag. 41
Asta saliscendi - 3300 A414 A00 <i>Sliding bar - Gleitstange</i> <i>Corredera - Barre coulissante</i>	Pag. 41
Set doccia con e senza presa acqua a muro Q417 - Q419 <i>Shower set - Duschgarnitur</i> <i>Juego de ducha - Garnitur de douche</i>	Pag. 45
Gruppo termostatico da incasso CONFORT a 3 uscite 33000801A00 > N. 1_3300Y407AA0 + 3300T550AA0 33000802A00 > N. 2_3300Y407AA0 + 3300T550AA0 33000803A00 > N. 3_3300Y407AA0 + 3300T550AA0 <i>3-way concealed thermostatic mixer - 3-Wege UP-Thermostatmischer</i> <i>Grupo termostatico empotrados 3 salidas - Mitigeur thermostatique encastré à 3 voies</i>	Pag. 46
Soffione tubolare girevole con Flyfall® a parete 3300 B120 A00 + 3300 SO03 A00 - 3300 B120 A00 + 3300 SO04 A00 <i>Tubular revolving wall-mounted showerhead with Flyfall</i> <i>Wand-Duschkopf mit Flyfall</i> <i>Ducha tubular giratoria de pared con Flyfall</i> <i>Pomme de douche tubulaire orientable a mur avec Flyfall</i>	Pag. 49

Soffione tubolare girevole verticale con Flyfall® a soffitto

3300 B110 A00 + 3300 T620 A00 + 3300 SO05 A00

Ceiling-mounted revolving tubular shower head with Flyfall

Schwenbarer roehrenfoermige Brausekopf mit Flyfall

Ducha de techo tubular giratoria con Flyfall

Douche de tete sur plafond tubulaire orientable avec Flyfall

Pag. 53

Colonna doccia Outdoor con Flyfall® - Due miscelatori - 3300 0609 A00

Shower column Outdoor with Flyfall - Two mixers

Duschsaule fuers Outdoor mit Flyfall - Zwei mischer

Braso de ducha Outdoor con Flyfall- Dos mezclador

Colonne douche Outdoor avec Flyfall - Deux mitigeurs

Pag. 56

Z316

Batteria lavabo collo girevole & bidet

33010102A01 - 33010102A02 - 33010102A03 - 31010203A00

Washbasinset withrevolvingspout& bidet set - Waschtischbatterie& bidet m. Schwenkauslauf

Bateria lavabo & bidet caño giratorio - Mitigeur lavabo & bidé, bec orientable

Pag. 60

Monoforo lavabo & bidet

33013102A00 - 33013102AL0 - 33013201A00 - 33013103AL0

Single-holewashbasinset & bidet set -Waschtisch&Bidet-Einlochbatterie

Monobloc lavabo & bidé-Mitigeur lavabo & bidet étoile monotrou

Pag. 62

Gruppi incasso a parete tre fori + Parti esterne

3301 B114 A00 + 3301A114A00 - 3301B114A0D + 3301A114A01

3301 B114 A0S + 3301A114A0L - 3301V401A00 + 3301V401AA0

3301B401A00 + 3301A401A00 - 3301B401A01 + 3301A401A01

3301B402A00 + 3301A402A00 - 3301B405A00 + 3301A405AA0

3301B406A00 + 3301A406A00 - 3300V405AB0 + 3301V405AA0

3 holeswall-mountedconcealedsystems+ Externalparts

UP-Teilefuer3 LochArmatur+ AP Teile

Grupos montados en la pared 3 orificios + Pieza externa

Parties a encastrer montage murale 3 trous + Partie externe

Pag. 63

Z316 accessori

Porta asciugamano a sbalzo & Porta carta Pag. 66

33A06003A00 - 33A06004A00 - 33A06500A00

Towelholder&Toiletpaperholder - Badetuchhalter& Papierrollenhalter

Toallero& Portarollo - Porte-serviette& Porte-papier

Porta asciugamano 33A06001A00 - 33A06002A00 Pag. 68

Towelholder - Badetuchhalter - Toallero - Porte-serviette

Porta sapone - Porta bicchiere - Porta dispenser Pag. 70

33A06260A00 - 33A06302A00 - 33A06220A00 - 33A06200A00 - 33A06211A00

Soap dish-Tumblerholder-Dispenser holder - Seifenhalter-Glashalter-Seifenspenderalter

Jabonera-Portavaso-Porta dispensador - Porte-savon-Porte-gobelet-Porte-distributeur

Placca per cassetta a doppio flusso (GeberitSigma) Pag. 72

33A0PW01A00 - 33A0PW02A00

Platfordualflushcistern - PlattefurSpulkasten - Pulsadorpara cisterna - Plaquepour reservoir

Miscelatore ad incasso con doccia igienica Pag. 74

3300B113A00 + 33A0A402A00/33A0A402AA0

Concealedmixer withhygienicHandshower - UP-MischermitHygienischeHandbrause

Mezclador empotrado con ducha de mano higiénica - Mitigeur encastrer avec douchette hygiénique

MANUTENZIONE - MAINTENANCE - WARTUNG - MANTENIMIENTO - ENTRETIEN

Z316 mono

Sostituzione cartuccia lavabo/bidet Pag. 78

Replacement of washbasin/bidet cartridge

Austausch Kartusche Waschtischbatterie/Bidet

Cambio cartucho lavabo/bidè

Remplacement cartouche lavabo/bidet

Sostituzione cartuccia nella parti incasso (*) Pag. 80

Cartridge replacement for built-in parts

Austausch Kartusche in Batterien mit UP-Montage

Cambio cartucho en las partes empotradas

Remplacement cartouche pour les pièces à encastrer

(*) e colonna doccia outdoor – due miscelatori

Shower column Outdoor - Two mixers

Duschsaule fuers Outdoor - Zwei mischer

Braço de ducha Outdoor - Dos mezclador

Colonne douche Outdoor - Deux mitigeurs

Pag. 81

Sostituzione della cartuccia termostatica e vitoni

3300 0801 A00 - 3300 0802 A00 - 3300 0803 A00

Thermostatic cartridge replacement - Austausch der Thermostatkartusche

Cambio del cartucho termostático - Remplacement cartouche thermostatique

Pag. 82

Manutenzione soffioni tubolari

3300 B120 A00 + 3300 SO03 A00 - 3300 B120 A00 + 3300 SO04 A00

3300 B110 A00 + 3300 T620 A00 + 3300 SO05 A00

Maintenance tubular shower head - Wartung Wand-Duschkopf

Mantenimiento ducha tubular giratoria - Entretien douche de tete tubulaire

Pag. 86

Z316

Sostituzione vitoni batteria lavabo/bidet

Replacementofset washbasin/bidet screw

Austausch von Oberteilen für Waschtisch -und Bidetarmatur

Cambio elemento interno bateríalavabo/bidè

Remplacement teterobinet mitigeur lavabo/bidet

Pag. 87

Sostituzione vitoni monoforo lavabo & bidet

Replacementsingle-holewashbasinset & bidet set setscrew

AustauschdichtungenWaschtisch&Bidet-Einlochbatterie

Cambio elemento interno monobloc lavabo & bidé

Remplacement teterobinet mitigeur lavabo & bidet étoile monotrou

Pag. 88

Sostituzione vitonie deviatori su parti incasso

Replacementofset screw& diverteron wall-mountedconcealedparts

Austausch von Oberteilen und Umstellernbei den UP-Teilen

Cambio elementointerno & desviadorsu piezade empotrar

Remplacement teterobinet & inverseur sur parties a encastrer

Pag. 89

RUBINETTERIA ZAZZERI

Temperatura di utilizzo	max 80° C	consigliata 60° ± 5° C
Pressione di alimentazione	min 0.5 bar	max 3 bar continui - 5 bar occasionali
Differenza pressione calda/fredda	max 1.5 bar	consigliata la minima possibile

Nel caso di pressioni oltre i 5 bar, installare un riduttore di pressione centralizzato.

Consigli di installazione

Prima del montaggio di un rubinetto, è sempre necessario lo spurgo delle tubazioni, specialmente per impianti nuovi. Date le condizioni generali di degrado dell'acqua potabile, è sempre consigliabile l'installazione di un filtro centralizzato a monte o, in alternativa, l'utilizzo di rubinetti filtro sottolavabo.

L'installazione di filtri è invece indispensabile per il montaggio di rubinetteria tradizionale con movimento a dischi ceramici e miscelatori monocomando.

Montaggio cartuccia

L'alloggiamento sul corpo rubinetto deve essere pulito, esente da bave, trucioli, impurità, soprattutto dove appoggiano le guarnizioni; evitare l'utilizzo di grasso, olio, vernice o diluenti. Lubrificare sugli O-Ring diametrali con grasso neutro al silicone. Il serraggio della ghiera deve avvenire liberamente, ma senza giochi; la ghiera deve appoggiare su tutto il piano della cartuccia. Serrare con coppia di 10 ÷ 12 Nm. Evitare sovraccarichi innaturali sulla leva, sia durante l'uso, sia durante l'imballo, il trasporto e l'installazione.

PULIZIA DEI PRODOTTI IN ACCIAIO INOX

Un panno morbido (tipo microfibra o pelle di daino) è l'ideale per la pulizia delle parti in acciaio. Non usare in alcun caso sostanze abrasive o aggressive (caustiche o acide). Disinfettanti contenenti candeggina (ipoclorito di sodio) possono danneggiare l'acciaio inossidabile se lasciati in contatto con la superficie. Le polveri abrasive lasciano graffi così come le comuni pagliette in acciaio. Le superfici in acciaio si puliscono con un detersivo neutro ricordandosi di risciacquare bene ed asciugarle con cura. Sono anche consigliati prodotti utilizzati per la pulizia dei vetri esente da cloruri. Nella pulizia tenere presente che i movimenti devono sempre essere nella direzione della spazzolatura dell'acciaio.

Panni abrasivi e/o detersivi contenenti abrasivi o alcool non devono essere MAI impiegati.

L'acciaio inox.

L'acciaio inossidabile è una lega ferrosa composta da vari elementi. L'elemento legante principale è il ferro che la costituisce per oltre il 50% ma l'aggiunta di altri elementi quali nichel, cromo e molibdeno conferiscono le maggiori performance.

In particolare la resistenza alla corrosione viene garantita dal nichel, dal cromo e dal molibdeno.

L'acciaio inox ha la caratteristica di formare un sottile strato superficiale di ossidi che evita al ferro in esso contenuto di ossidarsi.

L'acciaio inox da noi utilizzato è l'**AISI 316L** in cui è presente oltre al nichel ed al cromo anche il molibdeno (2-3%).

In alternativa, per alcuni prodotti ed in numero sensibilmente minore, si può impiegare anche l'**AISI 304** in cui è presente ancora il nichel, seppur in minor concentrazione, ma non è presente il molibdeno. I casi in cui viene utilizzato questo tipo di acciaio vengono opportunamente indicati nella documentazione di prodotto.

Resistenza alla corrosione AISI 316L



Resistenza alla corrosione AISI 304



Nella maggior parte delle applicazioni possono essere impiegati prodotti realizzati con entrambe le tipologie di acciaio inox (AISI 316L o AISI 304), mentre per ambienti che presentano condizioni di maggior severità (ambienti esterni, soprattutto se marino, e piscine) è fortemente consigliata la scelta di prodotti realizzati in AISI 316L.

Come si preservano le caratteristiche inossidabili dell'acciaio inox

In base a quanto sopra descritto la manutenzione dell'acciaio inox consiste nel preservare il sottile strato di ossidi che forma la pellicola protettiva evitando che il ferro contenuto nell'acciaio venga a diretto contatto con l'aria circostante. E' evidente che qualsiasi causa impedisca la permanenza dello strato di ossido sulla superficie dell'acciaio, riduca la resistenza alla corrosione.

Di seguito si riepilogano le principali cause che possono generare l'ossidazione più o meno marcata dell'acciaio inox:

1. Residui ferrosi lasciati decantare sulle superfici umide (non asciugate)
2. Calcare accumulatosi e non rimosso nel tempo
3. Detergenti a base di cloro o ammoniacca

Al fine di mantenere uno stato ottimale del materiale e quindi anche delle caratteristiche estetiche dei prodotti, nel caso di ambiente marino e in prossimità di piscine si raccomanda la periodica e frequente pulizia delle superfici.

Norme per una corretta manutenzione dei prodotti in acciaio inox

Nella fase di vita del prodotto in acciaio inossidabile si rende necessario una pulizia regolare (periodica) da eseguirsi con un panno non abrasivo impiegando acqua e detersivi neutri che non contengano cloro o ammoniaca. Si consiglia nell'azione di strofinamento di seguire la direzionalità della spazzolatura.

Di seguito alcuni esempi di azioni atte a rimuovere macchie e sporco.

• Incrostazioni di calcare

- Nel caso di leggeri depositi di calcare lasciati dall'acqua usare crema detersiva multiuso con panno morbido.,
- Nel caso di incrostazioni più spesse usare una soluzione di acqua molto calda e ¼ di aceto. Successivamente risciacquare abbondantemente con una soluzione di acqua e bicarbonato di sodio. Poi nuovamente con acqua pulita. In ultimo, asciugare con cura.

• Macchie di olio, di grasso e impronte (p. es. dopo l'installazione del prodotto)

- Nel caso di macchie normali utilizzare un detersivo neutro in acqua molto calda. Risciacquare con acqua pulita. Asciugare con un panno morbido.
 - In presenza di macchie ostinate utilizzare alcool etilico, acetone o un altro solvente non alogenato. Risciacquare con acqua pulita. Asciugare con un panno morbido.
- In ambo i casi si può applicare successivamente un leggero olio protettivo (p. esempio a base silconica) che ostacola il loro riformarsi nel tempo.

• Graffi superficiali e macchie persistenti

- In questo caso necessita applicare un detersivo, o in alternativa un lucidante, apposito per l'acciaio inossidabile utilizzando sempre un panno morbido ed agendo nella direzione della spazzolatura.
- Se la macchia persiste, applicate un prodotto passivante (o decapante) specifico per l'acciaio inox.

ZAZZERI TAP FITTINGS

Temperature range	max 80°C	recommended 60 ± 5°C
Water supply pressure	min 0.5 bar	max 3 continual bar - 5 occasional bar
difference of hot/cold pressure	max 1.5 bar	recommended minimum possible

In the event of pressure over 5 bar, install a centralised pressure reducer.

Installation advice

Before fitting a tap, it is essential to bleed the pipes, especially in case of new installations.

Given the generally poor quality of drinking water, the use of a central filter at source or of filter cocks below the basin is recommended.

The installation of filters is essential when fitting traditional taps with a ceramic disc movement and single-lever mixer taps.

Fitting the cartridge

The socket for the tap structure must be clean and free of any frazes, shavings and impurities, especially on the washer surfaces; avoid the use of grease, oil, paint or thinners.

Lubricate the diametric O-Ring with silicone-based neutral grease. The tightening of the ring nut should be free but without any play; the ring nut should fully cover the cartridge plate.

Tighten with 10 ÷ 12 Nm torque. Avoid unnatural overloading of the lever both during use and during packing, transportation and installation.

STAINLESS STEEL CLEANING INSTRUCTIONS

A soft cloth (microfiber type or buckskin) is ideal for the cleaning of the steel parts. Do not use in any case, abrasive or corrosive (caustic or acidic), do not use detergents containing bleach (sodium hypochlorite), whose can damage the the surface. The abrasive powders leave scratches as well as common steel wool pads. The stainless steel surfaces must be cleaned with a neutral detergent, rinsing and drying it with care, the glass cleaning chloride-free detergents are also recommended. Please note that the cleaning movements must always be in the brushing direction of the steel.

Do not use abrasive cloths and / or detergents containing abrasives or alcohol purposes.

Stainless steel.

Stainless steel is a ferrous alloy composed of various elements. The main binder is the iron (more than 50%) but the addition of other elements such as nickel, chromium and molybdenum gives the best performance. Especially corrosion resistance is guaranteed by nickel, chromium and molybdenum. Stainless steel has the property of creating a thin surface film of oxides that prevents the oxidation of the contained iron.

The stainless steel we use is **AISI 316L** that contains in addition to nickel and chromium, also molybdenum (2-3%).

Otherwise, for some products and in considerably lower quantities, **AISI 304** may also be used, in which nickel is still present, although in lower concentration, but not the molybdenum. In the product documentation is clearly indicated when this kind of steel is used.

Resistance to the corrosion AISI 316L



Resistance to corrosion AISI 304



In most cases it is possible to use products made with both kinds of stainless steel (AISI 316L or AISI 304), whereas for settings that have a more critical exposure (outdoor locations, especially if marine, and pools), the choice of products made of AISI 316L is strongly recommended.

How properties of stainless steel are preserved

As before mentioned, the maintenance of stainless steel consists in preserving the thin layer of oxides which forms the protective film, preventing that the iron contained in the steel has a direct contact with the air. It is clear that any cause avoids the permanence of the oxide film on the surface of the steel reduces the resistance to corrosion.

The main causes that can produce the oxidation of stainless steel at different levels are the following:

1. Ferrous remains left to decant on wet surfaces (not dried)
2. Limestone accumulated and not removed over time
3. Detergents with a chlorine or ammonia basis

In order to maintain an optimal state of the material and therefore also of the aesthetic characteristics of the products, in case of the marine environment and near swimming pools, periodic and frequent cleaning of the surfaces is recommended.

Rules for proper maintenance of stainless steel products

During the life of the stainless steel product is necessary a regular (periodic) cleaning with a non-abrasive cloth using water and neutral detergents that do not contain chlorine or ammonia. In the scrubbing it is advised to follow the directionality of the brushing.

Here are some examples to remove stains and dirt.

• Limestone encrustations

- In case of light limescale sediments left by the water, use a multipurpose cleansing cream with a soft cloth.
- In case of thicker sediments, use a solution of very hot water and $\frac{1}{4}$ of vinegar. Then rinse thoroughly with a solution of water and sodium bicarbonate. Then again with clean water. Finally dry carefully.

• Stains of oil, grease and fingerprints (for example after installing the product)

- In case of normal stains, use a neutral cleanser in very hot water. Then rinse with clean water. Dry with a soft cloth.
- In presence of stubborn stains, use ethyl alcohol, acetone or another non-halogenated solvent. Then rinse with clean water. Dry with a soft cloth.

In both cases a protective oil can be applied (for example, a silicone based one) which prevent their reappear over time.

• Surface scratches and persistent stains

- In this case it is necessary to apply a detergent, or alternatively a polishing product, suitable for stainless steel, always using a soft cloth in the direction of the brushing. If the stain persists, apply a passivation (or pickling) detergent specific for stainless steel.

ARMATUREN ZAZZERI

Gebrauchstemperatur	max 80°C	empfohlen 60° ± 5°C
Zuführungsdruck	min 0,5 bar	max 3 bar kontinuierlich - 5 bar gelegentlich
Unterschied des Drucks warm/kalt	max 1.5 bar	empfohlen die niedrigste

Im Falle von Druck über 5 bar, einen zentralisierten Druckminderer installieren.

Ratschläge zur Installation

Vor dem Montieren einer Armatur, ist es immer notwendig, die Rohre durchzuspülen, besonders bei neuen Anlagen. Die allgemeine Degradierung des Trinkwassers beachtend, ist es immer empfehlenswert, die Installation eines vorher zentralisierten Filters vorzunehmen oder alternativ unter dem Waschbecken Eckventile mit Filter zu installieren. **Die Installation von Filtern ist jedoch unverzichtbar für das Montieren von traditionellen Armaturen mit Keramikinnenteilen und Einhandmischer.**

Montage Patrone

Das Gehäuse auf den Körper des Wasserhahnes muss sauber sein und es darf keine Schlacke, Hobelspan oder Unreinheiten enthalten, besonders dort nicht, wo die Verzierungen angebracht sind; Man sollte den Gebrauch von Fett, Öl, Farbe oder Verdünnungsmittel vermeiden. Die diametralen O-Ring mit Silikonneutralen Fett beschmieren. Das Schliesen der Zwinge muss frei stattfinden können, aber ohne Spiele; die Zwinge muss sich auf die ganze Fläche der Patrone auflehnen. Mit einem Paar von 10 ÷ 12 Nm abschliessen. Unnatürliche Übergewichte auf dem Hebel vermeiden und zwar sowohl während des Benutzens, als auch während des Verpackens, des Transports und der Installation.

STAHL INOX.

Für die Reinigung von Stahlteilen ist ein weiches Tuch oder ein Mikrofasertuch ideal. Verwenden Sie auf keinem Fall scheuernde, ätzende oder aggressive Substanzen. Desinfektionsmittel, welche Bleichmittel (Natriumhypochlorit) enthalten, können rostfreien Stahl beschädigen, wenn man sie auf der Oberfläche einwirken lässt. Scheuerpulver kann ebenso wie handelsübliche Stahlwolle die Oberfläche zerkratzen. Stahloberflächen reinigt man mit einem milden Reinigungsmittel, wobei man nicht vergessen darf, sie gut zu spülen und sorgfältig abzutrocknen. Es werden auch Glasreinigungsmittel empfohlen.

Scheuertücher und/oder Reinigungstücher, die Scheuermittel oder Alkohol enthalten, dürfen NIEMALS verwendet werden.

Edelstahl

Edelstahl ist ein **legierter Stahl**, der aus verschiedenen Elementen besteht. **Der größte Bestandteil ist Eisen** (mehr als 50%), durch die Zugabe anderer Elemente wie Nickel, Chrom und Molybdän **entsteht ein sehr hochwertiges Material**.

Besonders die Korrosionsbeständigkeit wird durch Nickel, Chrom und Molybdän gewährleistet. Edelstahl hat die Eigenschaft, einen dünnen Oberflächenfilm aus Oxiden zu erzeugen, der die Oxidation des enthaltenen Eisens verhindert.

Als Edelstahl verwenden wir **AISI 316L**, das neben Nickel und Chrom auch Molybdän (2-3%) enthält.

Bei einigen Produkten und in wesentlich geringerer Menge kann auch **AISI 304** verwendet werden, in dem noch Nickel in geringerer Konzentration vorhanden ist, jedoch nicht das Molybdän. Die Verwendung dieses Stahls ist in der Produktdokumentation entsprechend angegeben.

Korrosionsbeständigkeit AISI 316L



Korrosionsbeständigkeit AISI 304



Produkte aus beiden Edelstahlsorten (AISI 316L oder AISI 304) werden in Alltagsgebrauch verwendet, während bei kritischeren Umgebungen (Außenstandorte, insbesondere bei Meerumgebungen und Pools) die Auswahl der Produkte aus AISI 316L empfohlen wird.

Wie kann man die Eigenschaften von Edelstahl bewahren.

Wie oben beschrieben besteht die Wartung von Edelstahl darin, die dünne Schicht aus Oxiden, die den Schutzfilm bildet, zu erhalten. Es wird so verhindert, dass das im Stahl enthaltene Eisen einen direkten Kontakt mit der Luft bekommt. Selbstverständlich verringert die Korrosionsbeständigkeit jede Ursache, die die Bewahrung des Oxidfilms auf der Oberfläche des Stahls vermeidet.

Die häufigste Gründe, die die Oxidation von Edelstahl verursachen können sind:

1. Auf feuchten Oberflächen liegende Eisenrückstände (Rost)
2. Angesammelter und nicht entfernter Kalkstein
3. Reinigungsmittel aus Chlor oder Ammoniak

Um einen optimalen Zustand des Materials und auch der ästhetischen Eigenschaften der Produkte zu bewahren, wird bei Meeresumgebungen und in der Nähe von Schwimmbädern eine regelmäßige und häufige Reinigung der Oberflächen empfohlen.

Anweisungen für die korrekte Wartung von Edelstahlprodukten

Für ein Edelstahlprodukt ist eine regelmäßige Reinigung mit einem nicht abschleifenden Tuch erforderlich, mit der Verwendung von Wasser und neutralen Reinigungsmitteln, die kein Chlor oder Ammoniak enthalten. Es wird empfohlen, beim Schrubben die Richtung des Bürstens zu beachten. Hier unten kann man einige Beispiele zum Entfernen von Flecken und Schmutz lesen.

• Kalksteinbeläge

- Bei leichten vom Wasser hinterlassenen Kalkablagerungen, ein universelles Reinigungsmittel mit einem weichen Tuch verwenden.
- Bei dickeren Belägen eine Lösung aus sehr heißem Wasser und einem Viertel Essig verwenden. Danach gründlich mit einer Lösung aus Wasser und Natriumbicarbonat und wieder mit reinem Wasser abspülen. Zum Schluss sorgfältig trocknen.

• Flecken von Öl, Fett und Fingerabdrücken (zum Beispiel nach der Installation des Produkts)

- Bei normalen Flecken Sie ein neutrales Reinigungsmittel in sehr heißem Wasser verwenden. Dann mit reinem Wasser abspülen und mit einem weichen Tuch trocknen.
- Bei harten Verschmutzungen Ethylalkohol, Aceton oder ein anderes nicht halogeniertes Lösungsmittel verwenden. Dann mit reinem Wasser abspülen und mit einem weichen Tuch trocknen.

In beiden Fällen kann ein Schutzöl aufgetragen werden (z. B. ein Öl auf Silikonbasis), das ein erneutes Auftreten mit der Zeit verhindert.

• Oberflächenkratzer und harte Flecken

- In diesem Fall soll man ein Reinigungsmittel oder ein für Edelstahl geeignetes Poliermittel, immer mit einem weichen Tuch in der Richtung der Bürste aufzutragen. Wenn der Fleck bleibt, soll man ein spezielles Edelstahlreinigungsmittel (Passivierungsmittel) verwenden.

GRIFERÍA ZAZZERI

<i>Temperatura de utilización</i>	<i>máx 80°C</i>	<i>aconsejable 60°C ± 5°C</i>
<i>Presión de alimentación</i>	<i>min 0.5 bar</i>	<i>máx 3 bar continuos - 5 bar ocasionales</i>
<i>Diferencia de presión caliente/fría</i>	<i>máx 1.5 bar</i>	<i>aconsejable la mínima posible</i>

En caso de presión superior a 5 bar, instale un reductor de presión centralizado.

Consejos para la instalación

Antes de montar el grifo, es necesario expurgar las tuberías, especialmente si la instalación es nueva. Considerando las condiciones generales de degradación del agua potable, es aconsejable colocar un filtro o, como alternativa, utilizar grifos con filtro bajo el lavabo. **Sin embargo, es indispensable la instalación de filtros para el montaje de grifería tradicional con movimiento a discos cerámicos y mezcladores monomando.**

Montaje del cartucho

El alojamiento sobre el grifo tiene que estar limpio, sin rebabas, virutas, impurezas; sobre todo donde se apoyan las guarniciones. Evite la utilización de grasas, aceite, barnices o disolventes. Lubrifique los Juntatipo O-Ring diametrales con grasa neutra de silicona.

La sujeción del casquillo tiene que realizarse libremente, sin ningún tipo de juego; el casquillo tiene que apoyar sobre todo el plano del cartucho.

Apriete con el par $10 \div 12$ Nm. Evite sobrecargas innaturales sobre la palanca, tanto durante la utilización, como durante el embalaje, el transporte y la instalación.

GUIA PARA LA LIMPIEZA DEL ACERO INOXIDABLE

Un paño suave (tipo microfibra o piel de ante) es ideal para la limpieza de las piezas de acero. No utilice en ningún caso, abrasivos o corrosivos (cáustica o ácido). Desinfectantes que contienen lejía (hipoclorito de sodio) pueden dañar la superficie. Los polvos abrasivos dejan arañazos, así como almohadillas de lana de acero común. Las superficies de acero inoxidable se limpian con un detergente neutro y luego enjuague bien y seque con cuidado. También lo productos para la limpieza de los vidrios sin cloro son recomendados. Hay que tener en cuenta en la limpieza que los movimientos deben ser siempre en la dirección del cepillado del acero. **No utilice jamás paños y / o detergentes que contienen abrasivos o alcohol.**

El acero inox

El acero inoxidable es una aleación ferrosa compuesta de varios elementos. El elemento principal de la aleación es el hierro, que lo constituye con una proporción del 50%, junto con otros elementos como el níquel, cromo y molibdeno que le dan mejores prestaciones.

En particular la resistencia a la corrosión viene garantizada por el níquel, cromo y molibdeno.

El acero inoxidable tiene la característica de formar una sutil capa superficial de óxido que evita al hierro que contiene de oxidarse.

El acero inox utilizado por nosotros es el **AISI 316L** el cual contiene aparte del níquel y del cromo el molibdeno en un 2-3%.

En alternativa, para algunos productos y número sensiblemente menor, se puede utilizar también el **AISI 304**, en el cual está presente también el níquel, pero en menor concentración, pero no está presente el molibdeno. En el caso en que se utilice este tipo de acero vendrá indicado oportunamente en la documentación del producto.

Resistencia a la corrosión AISI316L



Resistencia a la corrosión AISI 304



En la mayor parte de las aplicaciones pueden ser utilizados productos realizados con ambas tipologías de acero inox (AISI 316 L – AISI 304) mientras que para aplicaciones en zonas de mayor corrosión (ambientes externos : sobre todo zonas de mar y piscinas) e más aconsejable los productos realizados con acero AISI 316 L

Como se conservan las características inoxidables del acero inox

En base a lo anteriormente citado el mantenimiento del acero inox consiste en preservar la capa sutil de óxido que forma la película de protección, evitando que el hierro contenido en el acero tenga un contacto directo con el aire circundante. Y evidentemente que cualquier causa impida la permanencia de la capa de óxido sobre la superficie del acero, reduciendo la resistencia a la corrosión.

Seguidamente enumeramos las principales causas que pueden generar la oxidación más o menos marcada del acero inoxidable:

1. Residuos ferrosos que se dejan decantar sobre superficies húmedas (no secadas)
2. Restos calcáreos acumulados y no limpiados en su momento
3. Detergentes a base de cloro y amoníaco

Con el fin de mantener un estado óptimo del material y por ello de las características estéticas del producto, en el caso de ambientes marinos o próximos a piscinas se recomienda la periódica y frecuente limpieza de la superficie.

Normas para una correcta mantención de los productos en acero inóx

Durante la fase de vida del producto en acero inoxidable es necesario una limpieza periódica que consiste en utilizar un paño no abrasivo con agua y detergente neutro, que no contenga cloro o amoníaco. Se aconseja en la acción de limpieza seguir la dirección del cepillado de la pieza.

Seguidamente consejos para la limpieza de manchas y suciedad

• Incrustaciones de cal

- En el caso de tener depósitos calcáreos dejados por el agua utilizar una crema detergente multiusos con un paño suave
- En el caso de depósitos con más contenido en cal utilizar una solución de agua caliente con $\frac{1}{4}$ de vinagre. Posteriormente usar una solución de agua con bicarbonato de sodio para enjuagar. Después volver a enjuagar con agua limpia y secar con un paño suave.

• Manchas de aceite

- En el caso de manchas normales utilizar un detergente neutro con agua muy caliente. Aclarar con agua limpia. Secar con un paño suave
 - En presencia de manchas más fuertes utilizar alcohol etílico, acetona o disolvente no halogenado. Aclarar con agua limpia. Secar con un paño suave
- En ambos casos se puede posteriormente proteger la superficie con aceite para acero inox que obstaculiza su manchado

• Rasguños superficiales y manchas persistentes

En este caso se precisa utilizar un detergente o en alternativa un abrillantador específico para acero inoxidable, utilizando siempre un paño suave en la dirección del cepillado de la pieza. Si la mancha persiste aplicar un producto específico para el acero inox.

ROBINETTERIE ZAZZERI

Température d'utilisation	Max 80°	conseillée 60°± 5°
Pression d'alimentation	Min 0,5 bar	max 3 bars continus - 5 bars occasionnels
Différence de pression chaud/froid	Max 1,5 bar	conseillée la plus faible possible

En cas de pression au delà des 5 bars, installer un réducteur de pression centralisé.

Conseils d'utilisation

Avant le montage d'un robinet, il est toujours nécessaire de purger la tuyauterie, particulièrement pour les nouvelles installations. Etant données les conditions générales de dégradation de l'eau potable, il est toujours conseillé d'installer un filtre centralisé en amont, ou, autrement, d'utiliser des robinets filtres sous le lavabo. **L'installation de filtres est en revanche indispensable pour le montage de robinetterie traditionnelle avec mouvement à disques céramiques et mélangeurs monocommandes.**

Montage de la cartouche

Le corps du robinet doit être propre, exempt de bavures, copeaux, impuretés, surtout où sont posés les joints. Il faut éviter l'utilisation de graisse, huile, vernis ou diluants. Il faut lubrifier les O-Ring diamétraux avec de la graisse neutre au silicone. Le serrage du joint doit se faire librement, sans jeu ; le joint doit s'appuyer sur toute la surface de la cartouche. Serrer avec un jeu de 10 ÷ 12 Nm. Eviter les surcharges non naturelles sur le levier, aussi bien pendant l'usage que pendant l'emballage, le transport et l'installation.

INSTRUCTIONS DE NETTOYAGE DE L'ACIER INOX

Un chiffon doux (type microfibre ou daim) est idéale pour le nettoyage des pièces en acier. Ne pas utiliser dans tous les cas, abrasifs ou corrosifs (caustique ou acide). Les désinfectants contenant du chlore (hypochlorite de sodium) peuvent endommager l'acier inoxydable si on les laisse en contact avec la surface. Les poudres abrasives laissent des rayures ainsi que des tampons en laine d'acier commun. Les surfaces en acier inoxydable doivent être nettoyées avec un détergent neutre et après bien rincées et séchées avec un chiffon. Les produits pour le nettoyage des verres sans chlorure sont également recommandés. Pendant le nettoyage, garder les mouvements qui doivent toujours être dans le sens du brossage de l'acier. **Les chiffons abrasifs et / ou les détergents contenant des abrasifs ou d'alcool ne doivent jamais être utilisés.**

Acier inoxydable.

L'acier inoxydable est un alliage ferreux composé de divers éléments. Le liant principal est le fer, (dans sa composition plus de 50%), mais l'ajout d'autres éléments tels que le nickel, le chrome et le molybdène donne les meilleures performances.

En particulier, la résistance à la corrosion est garantie par le nickel, le chrome et le molybdène. L'acier inoxydable présente la caractéristique de former une fine couche superficielle d'oxydes qui empêche l'oxydation du fer contenu.

L'acier inoxydable que nous utilisons est l'**AISI 316L**, dans lequel se trouve également, avec le nickel et le chrome, le molybdène (2-3%).

En alternative, pour certains produits et dans des quantités significativement inférieures, on peut utiliser aussi l'**AISI 304**, dans lequel le nickel est toujours présent, même si sa concentration est inférieure, tandis que le molybdène n'est pas présent. Les cas dans lesquels ce type d'acier est utilisé sont correctement indiqués dans la documentation du produit.

Résistance à la corrosion AISI 316L



Résistance à la corrosion AISI 304



Dans la plupart des applications, il est possible d'utiliser des produits fabriqués avec les deux types d'acier inoxydable (AISI 316L ou AISI 304), tandis que pour les environnements soumis à des conditions plus sévères (environnements extérieurs, en particulier marins et de piscines), le choix de produits en AISI 316L est fortement recommandé.

Comment les propriétés de l'acier inoxydable sont préservées

Sur la base de ce qui précède, l'entretien de l'acier inoxydable consiste à préserver la fine couche d'oxydes qui forme le film protecteur, empêchant que le fer contenu dans l'acier entre en contact direct avec l'air. Il est évident que toute cause qui empêche la permanence de la couche d'oxyde à la surface de l'acier, réduit aussi la résistance à la corrosion.

Les principales causes qui peuvent générer l'oxydation plus ou moins marquée de l'acier inoxydable sont résumées ci-dessous:

1. Résidus ferreux laissés à décanter sur des surfaces mouillées (non séchés)
2. Calcaire accumulé et non enlevé pendant le temps.
3. Détergents à base de chlore ou d'ammoniac

Pour maintenir un état optimal du matériau et donc aussi des caractéristiques esthétiques des produits, dans le cas d'environnement marin et des piscines, un nettoyage périodique et fréquent des surfaces est recommandé.

Règles pour le bon entretien des produits en acier inoxydable

Pendant la durée de vie du produit en acier inoxydable, un nettoyage régulier (périodique) doit être effectué avec un chiffon non abrasif avec de l'eau et des détergents neutres ne contenant ni chlore ni ammoniac. Pendant le frottement, il est conseillé de suivre la direction du brossage.

Voici quelques exemples d'actions visant à éliminer les taches et la saleté.

le macchie ostinate

• incrustations de calcaire

- En cas de légers dépôts de calcaire laissés par l'eau, utilisez une crème nettoyante multi-usage avec un chiffon doux.
- En cas de dépôts plus épais, utilisez une solution d'eau très chaude et ¼ de vinaigre. Puis rincez abondamment avec une solution d'eau et de bicarbonate de sodium. Puis encore avec de l'eau propre. Enfin, séchez avec attention.

• Taches d'huile, de graisse et de traces de doigts (par exemple après l'installation du produit)

- Dans le cas de taches normales, utilisez un détergent neutre avec de l'eau très chaude. Rincer avec l'eau propre. Puis sécher avec un chiffon doux.
 - En présence de taches persistantes, utilisez de l'alcool éthylique, de l'acétone ou un autre solvant non halogéné. Rincer avec l'eau propre. Sécher avec un chiffon doux.
- Dans les deux cas, une huile protectrice légère peut être appliquée ultérieurement (par exemple, une huile à base de silicone) qui empêche leur reformation dans le temps.

• Rayures superficielles et taches persistantes

- Dans ce cas, il est nécessaire d'appliquer un détergent ou un agent de polissage, spécifique pour l'acier inoxydable, en utilisant toujours un chiffon doux et en agissant dans le sens du brossage. Si la tache persiste, appliquez un produit de passivation (ou de décapage) spécifique pour l'acier inoxydable.

SIMBOLOGIA

Symbol - Zeichnung - Simbolos - Symboles

Acqua calda

Hot water
Warmwasser
Agua caliente
Eau chaude



Acqua fredda

Cold water
Kaltwasser
Agua fria
Eau froide

Avvita / Svita

Screw/Unscrew
Aufdrehen / Zudrehen
Atornilla/ destornilla
Visser/Dévisser



Pulire

Clean
Säubern
Limpiar
Nettoyer

Attenzione

Caution
Achtung
Cuidado
Attention

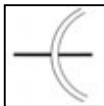


Segnare

Take note
Markieren
Marcar
Marquer

Nuovo componente

New component
Neuer Bestandteil
Nuevo elemento
Nouveau composant

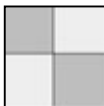


Allineare

Align
Ausrichten
Alinear
Aligner

Murare

Wall up
Einmauern
Albañilería
Maçonner



Piastrellare

Tile
Fliese
Azuleio
Tuile



ATTREZZI

Tools - Werkzeuge - Herramientas - Outils

Brugola
Allen key
Inbusschlüssel
Llave Allen
Clé pour vis à six pans creux



1,5-2-2,5-6 mm



17-19-22-24-28-32 mm

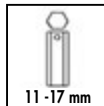
Chiave inglese
Adjustable wrench
Engländer zu
Llave inglesa
Clé anglaise

Cacciavite a stella
Crosshead screwdriver
Kreuzschraubenzieher
Destornillador de cruz
Tournevis étoile



Cacciavite a taglio
Slotted screwdriver
Schlitz-schraubendreher
Destornillador plano
Tournevis à lame plate

Trapano
Drill
Bohrmaschine
Taladro
Perceuse



11 -17 mm

Chiave a tubo esagonale
Hexagonal box spanner
Sechskantsteckschlüssel
Llave de tubo hexagonal
Clé à pipe hexagonale

Punta trapano
Drill bit
Bohreinsatz
Punta de taladro
Mèche perceuse



Ø6-Ø8 mm



Guarnire
Seal
Abdichten
Poner juntas
Calfeutrer

Incollare
Paste
Paste
Pasta
Pâte

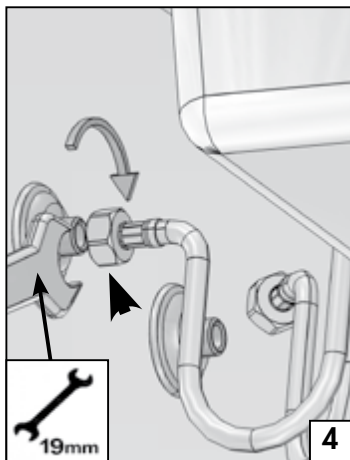
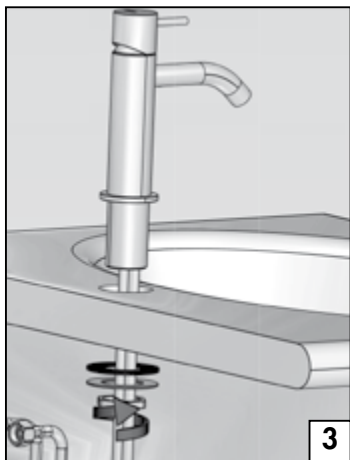
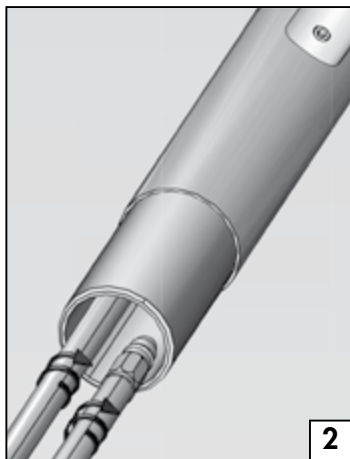
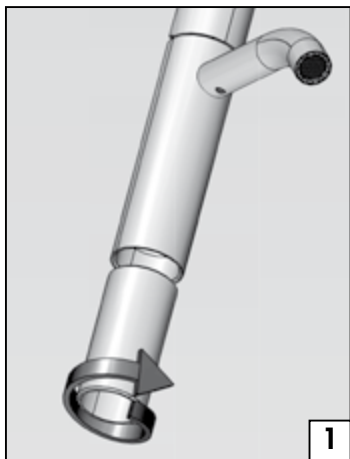


Livella
Level
Nivellierwaage
Nivel
Niveau



Ingrassare (grasso neutro al silicone)
Grease (neutral silicon oil)
Fetten (Silikonfett, weiß-transparent)
Engrasar/lubricar (grasa de silicona neutra)
Graisser (avec graisse neutre au silicone)

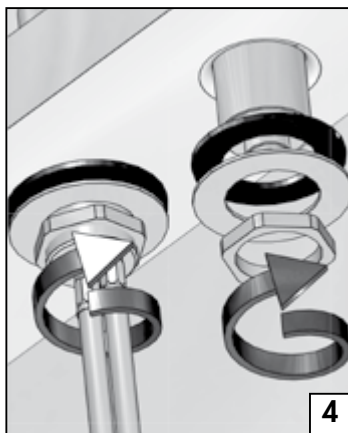
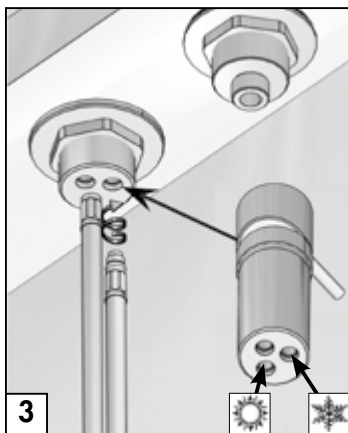
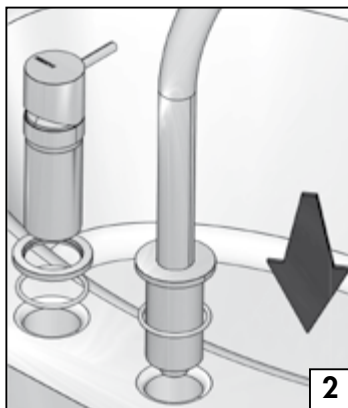
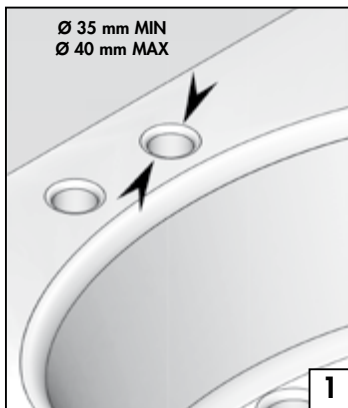
**MISCELATORE LAVABO / BIDET - 3300 1010 A00 - 3300 1106 A00
33001097A00 - 33001098A00 - 33001099A00 - 33001201A00**
Single lever washbasin / bidet mixer - Waschtisch / Bidet-Einhandbatterie
Monomando lavabo / bidet - Mitigeur lavabo / bidet

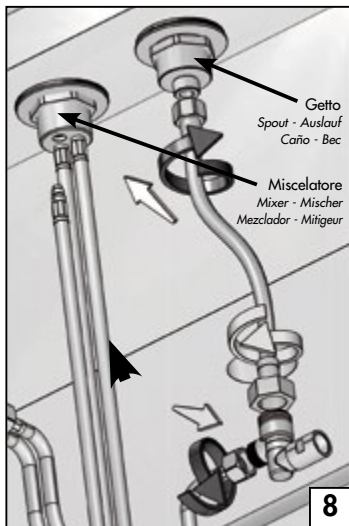
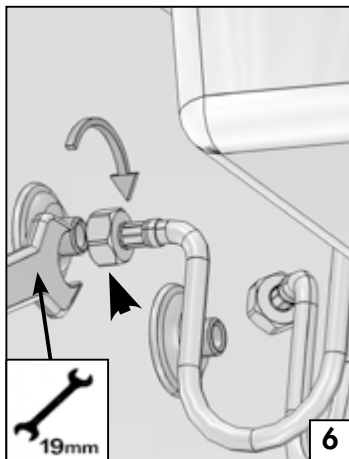
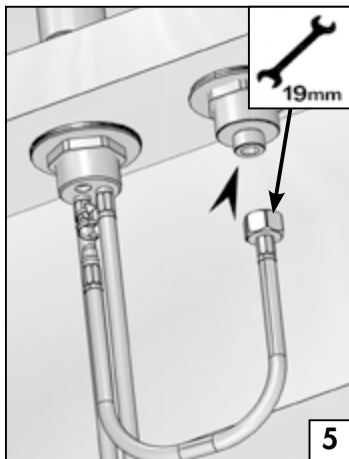


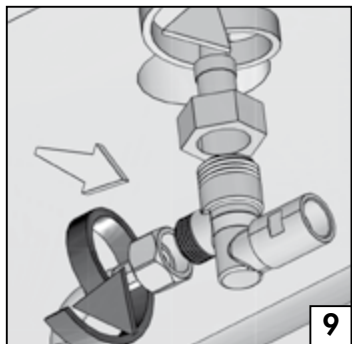
MISCELATORE LAVABO DA PIANO - 3300 1108 A01 - 3300 1108 A02 - 3300 1108 A03
Single lever washbasin mixer - Waschtisch-Einhandbatterie - Monomando lavabo - Mitigeur lavabo

**MONOCOMANDO REMOTO LAVELLO COLLO GIREVOLE
E DOCCETTA ESTRAIBILE - 300 1101 A03**

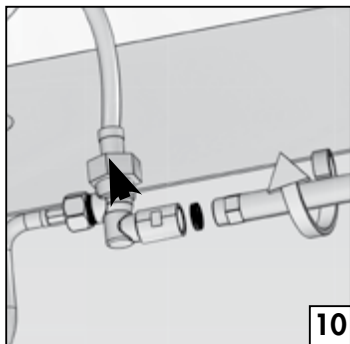
*Single lever sink mixer with revolving spout and removable hand shower - Mitigeur avec bec orientable
et douchette extractible - Spülbecken-Einhandbatterie mit Schwenkauslauf extrahierbare dusche*
- Monomando fregadero cano giratorio y ducha extraible



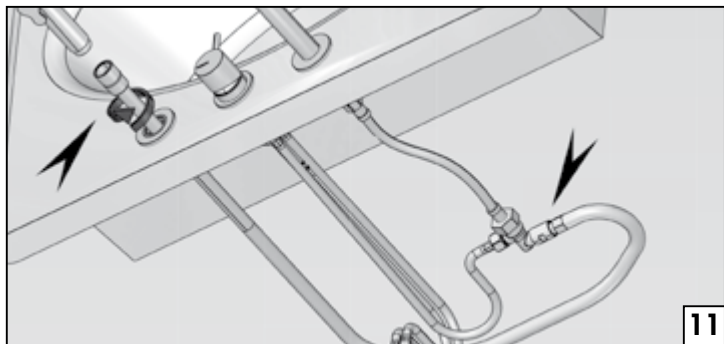




9



10

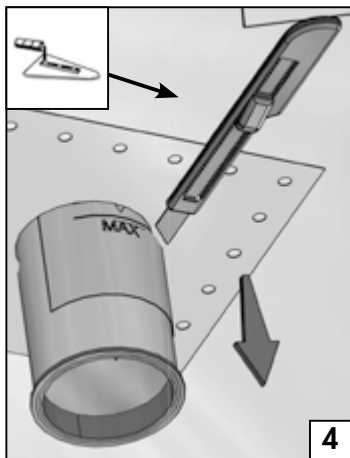
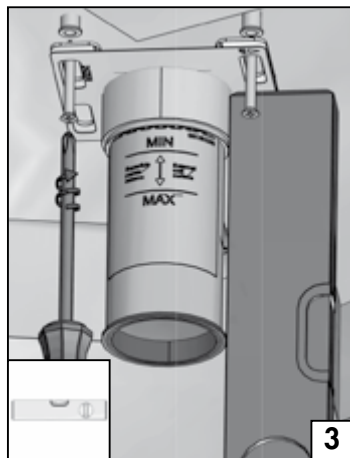
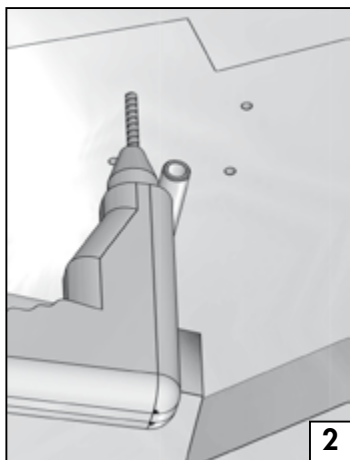
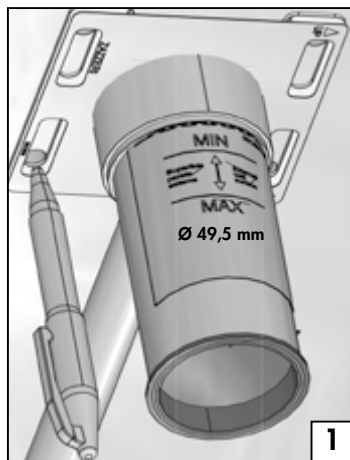


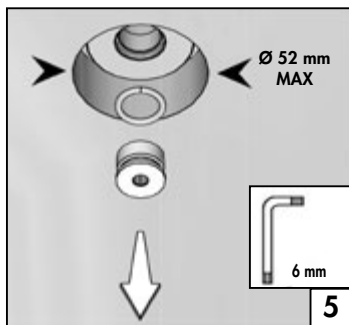
11

GETTO LAVABO A SOFFITO - 3300 B110 A00 + 3300 0110 A00

Ceiling-mounted washbasin spout - Deckeneinlauf Waschbecken

Caño lavabo de techo - Bec lavabo monté sur plafond





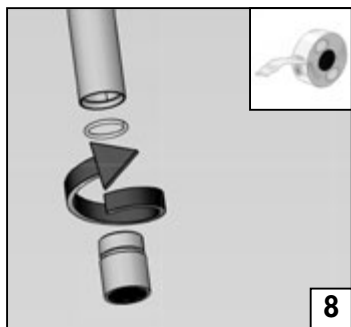
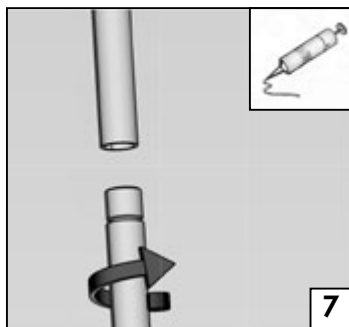
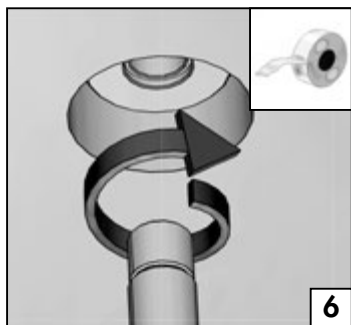
Dopo la prova di pressione togliere il tappo

Remove the cap after the pressure test

Entfernen Sie die Kappe nach dem Drucktest

Retire la tapa después de la prueba de presión

Enlever le bouchon après le test de pression



GRUPPI INCASSO A PARETE

Wall-mounted concealed systems - Wandmontageinbaueinsatz
Grupos montados en la pared - Parties a encastrer montage murale



3300B113-00

+

3300A113A00

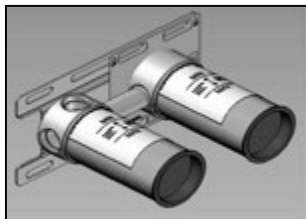
3300A113AL0

3300A113AA0

3300A113AAL

Viti e tasselli di fissaggio parti ad incasso non forniti

Screws and fixing bolts for built-in parts not supplied - Schrauben und Befestigungsschrauben für Einbauteile nicht in der Lieferung enthalten - Tornillos y pernos de fijación para piezas incorporadas no incluidas - Vis et boulons de fixation pour pièces encastrées non fournies



3300B401-00

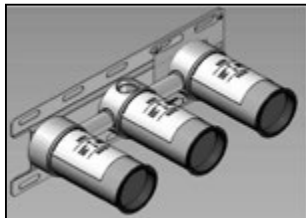
+

3300A401A00

3300A401AA0

La ditta declina ogni responsabilità per la scelta del tipo di viti e tasselli poiché dipendono dalla struttura del muro su cui deve essere montato.

Rubinetteria Zazzeri Is Not Liable For The Chosen Screws And Fixing Kits, Since These Depend On The Type Of Wall On Which The Item Is Installed.



3300B401-01

+

3300A401A01

3300A401AA1

Rubinetteria Zazzeri übernimmt keine Verantwortung für die Auswahl der verwendeten Befestigungsschrauben und Schrauben, da deren Auswahl von der Struktur der Wand abhängt, an welcher diese angebracht werden.

Zazzeri No Se Responsabiliza Sobre El Tipo De Fijacion Elegida Pues Depende Del Tipo Del Muro Donde Se Realice La Instalacion.

Rubinetteria Zazzeri c'est Pas Responsable Des Visser Et Systemes De Fixation Choisis Car Ils Dependent Du Typ De Mur Sur Le Quel Les Articles Doivent Etre Installé



3300B402A00

+

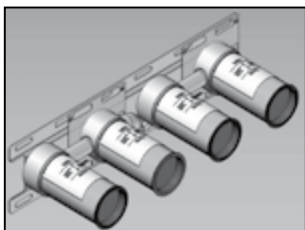
3300A402AA0



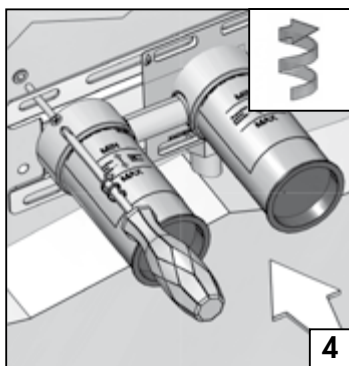
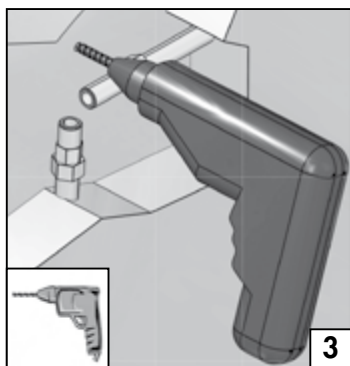
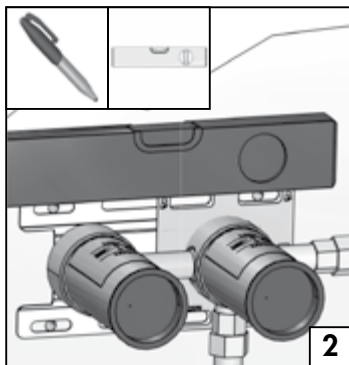
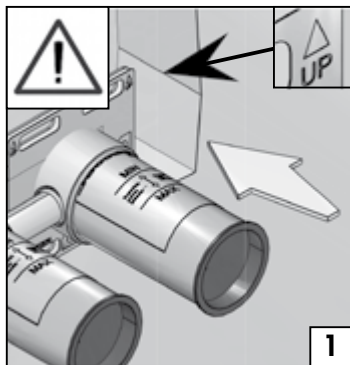
3300B405A00

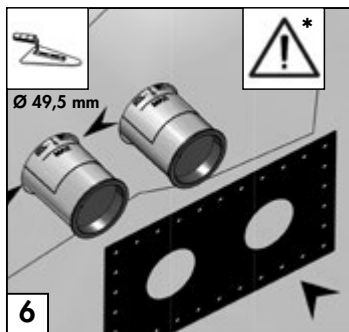
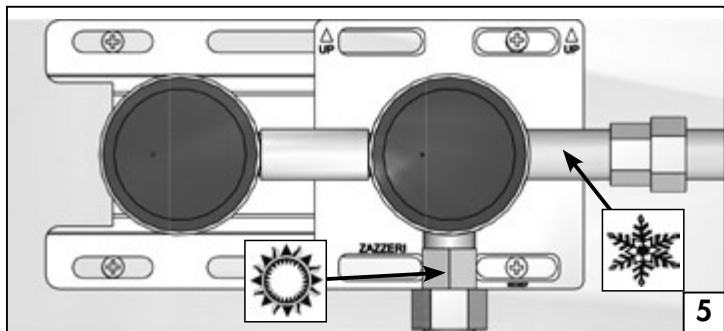
+

3300A405AA0



3300I401AB0
+
3300I401A00
3300I401AA0





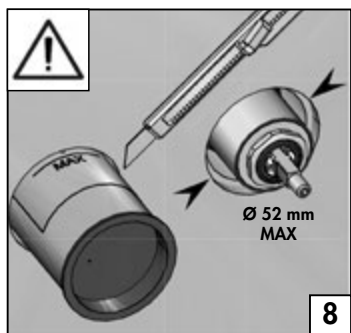
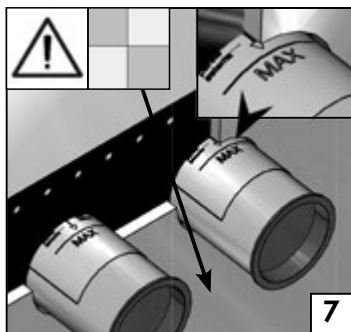
* In caso di parti esterne con piastra rettangolare prima di murare verificare allineamento interassi moduli grezzi con parti esterne

* In case of external parts with a rectangular plate before walling, check the centre to centre distance alignment of rough parts with external parts

* Bei AP-Teilen mit rechteckiger Platte vor den Mauerarbeiten die Achsenabstände der UP-Teile mit den Teilen prüfen

* En el caso de piezas externas con una placa rectangular antes de muros, verifique la alineación interaxial de los módulos ásperos con las piezas

* Dans le cas de pièces externes avec une plaque rectangulaire avant la pose, vérifier l'alignement de la distance entre les centres des axes des pièces à encastrent avec les parties apparentes.



A113 - i401



6 mm

Dopo la prova di pressione togliere il tappo

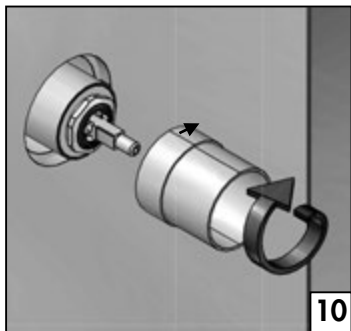
Remove the cap after the pressure test

Entfernen Sie die Kappe nach dem Drucktest

Retire la tapa después de la prueba de presión

Enlever le bouchon après le test de pression

9

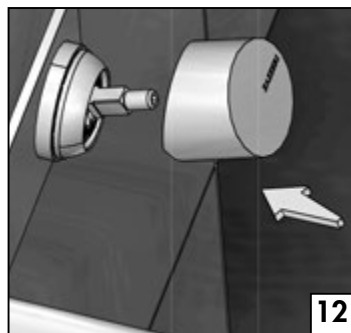


10

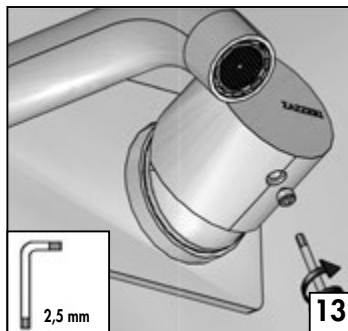


A113 - i401

11



12



2,5 mm

13



Si consiglia utilizzo di colla adesiva non permanente

We recommend using non-permanent adhesive glue

Wir empfehlen die Verwendung von nicht dauerhaft Klebstoffe

Recomendamos el uso de pegamento adhesivo no permanente

Nous recommandons d'utiliser de la colle adhésive non permanente

14

BATTERIA PIANO VASCA - 3300 N498 A00 - 3300 N498 A01

Bathtub set - Complete - Wannenrand

Bateria borde banera - Mitigeur bain/douche sur gorge

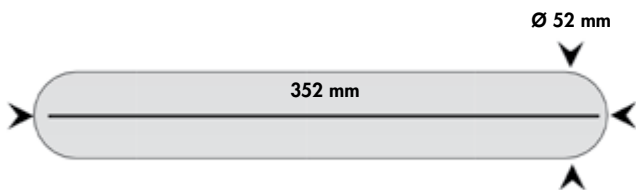
3300 N498 A00



3300 N498 A01

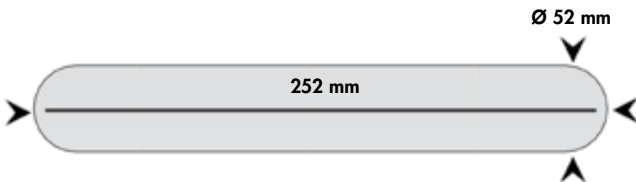


3300 N498 A00

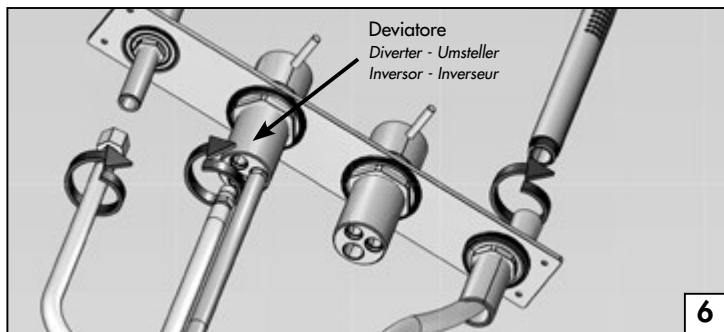
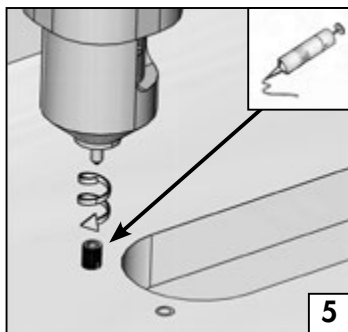
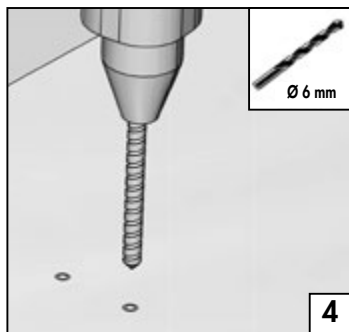
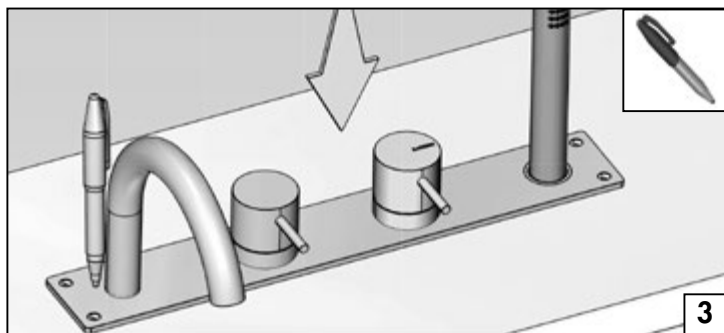


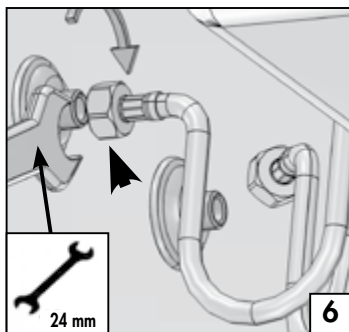
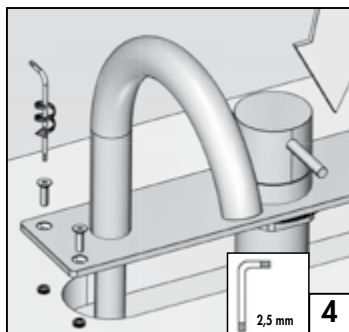
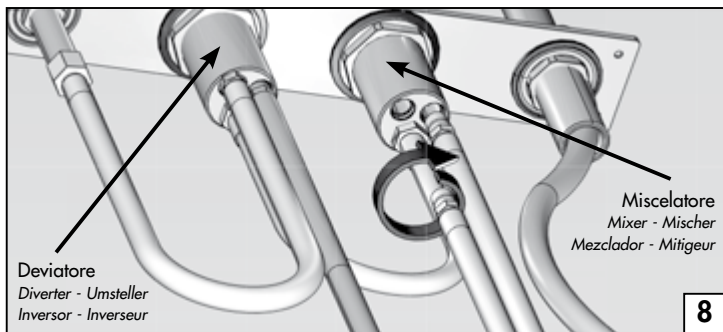
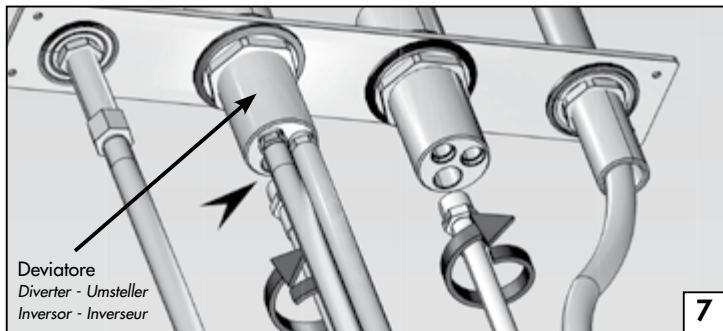
1

3300 N498 A01



2





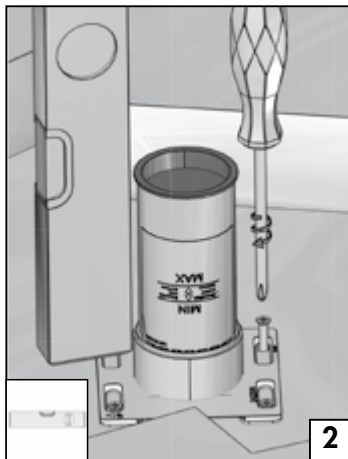
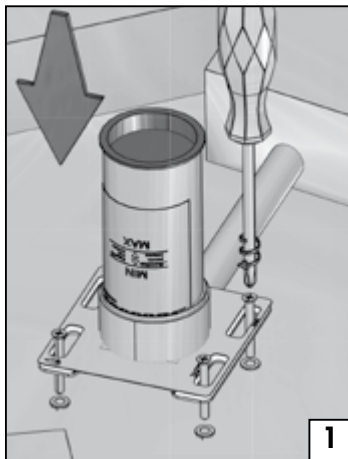
**GETTO LAVABO / VASCA A PAVIMENTO - 3300 B099 A00 +
3300 T099 A00 - 3300 V099 A00**

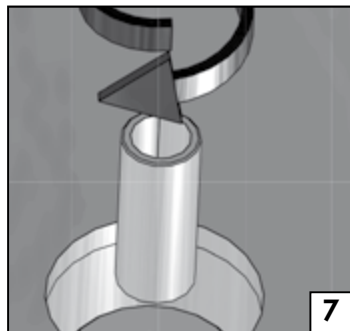
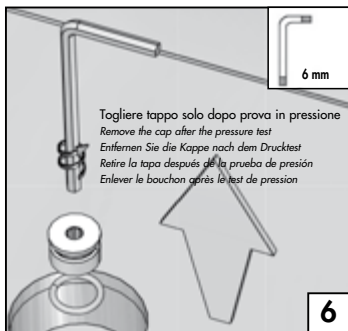
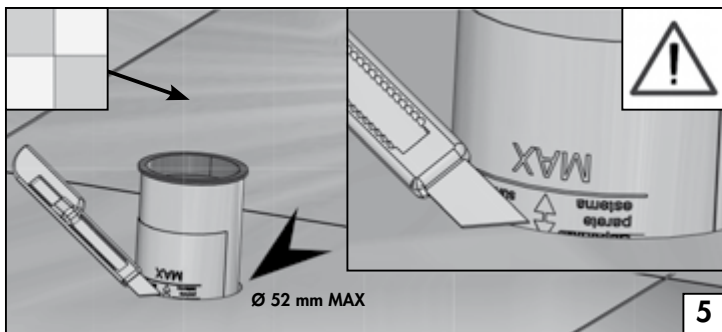
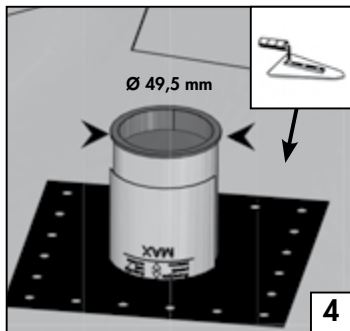
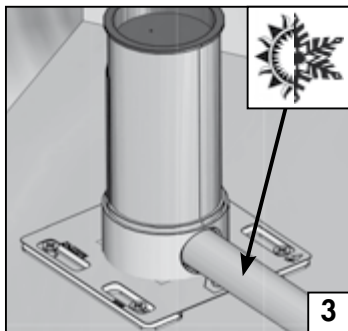
*Column-mounted washbasin / bathtub - Einlauf Waschbecken Zylindermontage
Caño lavabo / banera de columna - Bec lavabo / bain monté sur colonne*

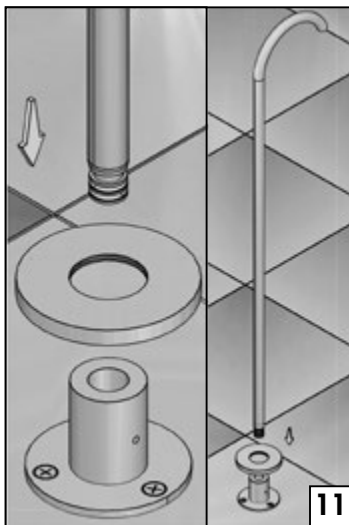
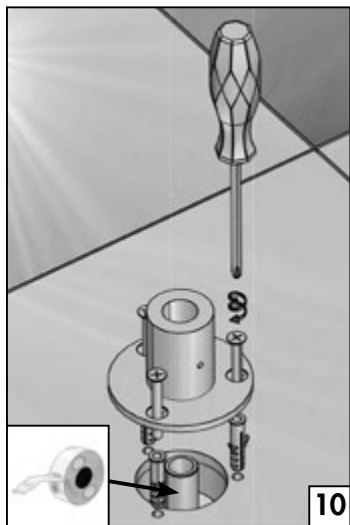
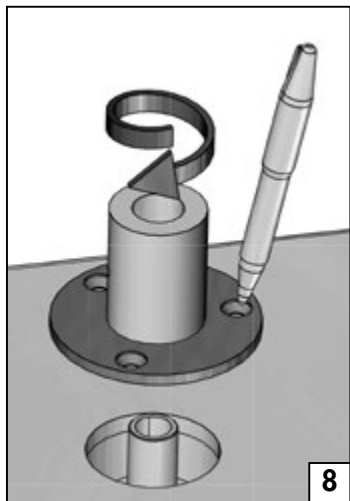
3300 B099 A00 + 3300 T099 A00

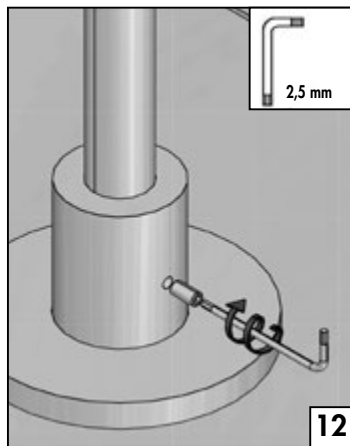


3300 B099 A00 + 3300 V099 A00









**MISCELATORE LAVABO / VASCA A COLONNA - 3300 B100 A00 +
 3300 T100 A00 - 3300 V110 A00** *Column-mounted single lever washbasin / bathtub mixer*
Einlauf Waschbecken Zylindermontage - Monomando lavabo / banera de columna
Mitigeur lavabo / bain monte sur colonne

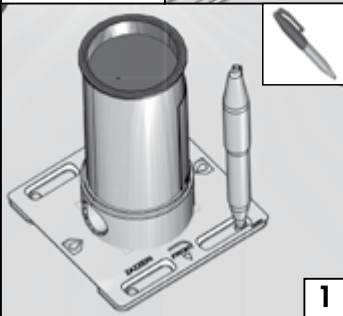
3300 B100 A00 + 3300 T100 A00



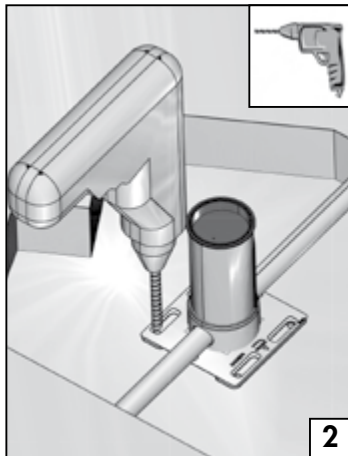
3300 B100 A00 + 3300 V110 A00



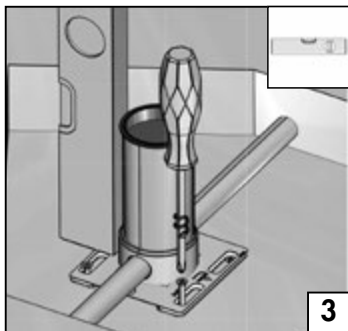
Direzione getto miscelatore
 da pavimento
Direction of the floor mixer jet
Richtung des Boden
mischerstrahls
La dirección del mezclador
de suelo chorro
Direction du jet du mélangeur
au sol



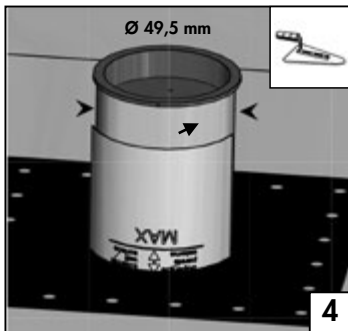
1



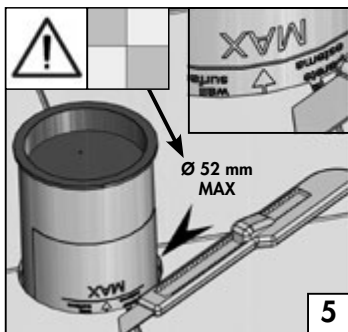
2



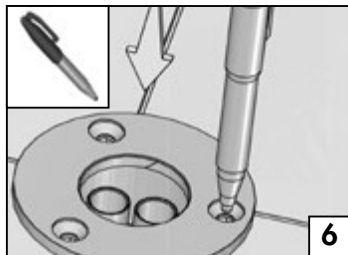
3



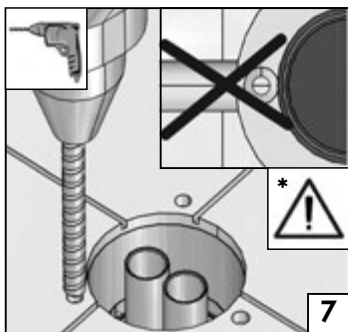
4



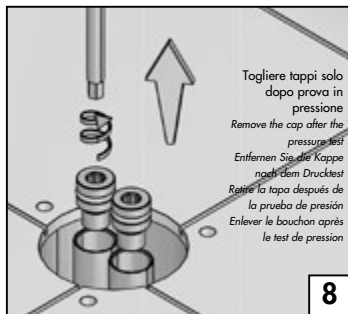
5



6



7



8

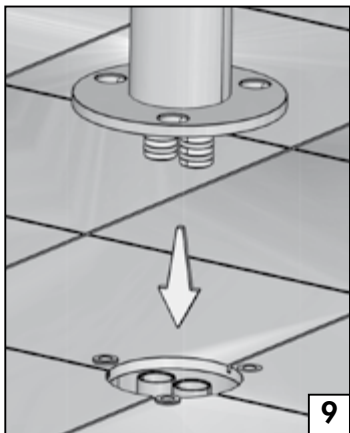
* Tubo adduzione acqua NON PERFORARE

Water supply pipe - WARNING: DO NOT DRILL

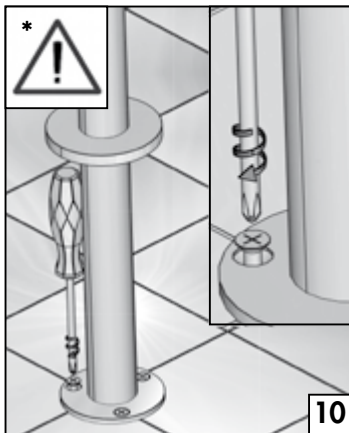
Wasserzuleitung - WARNUNG: NICHT BOHREN

Tubería de suministro de agua - ADVERTENCIA: NO TALADRO

Tuyau d'alimentation de l'eau - AVERTISSEMENT: NE PAS PERCER



9



10

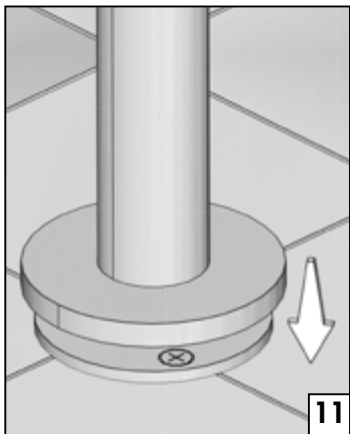
* Serrare bene le viti a pavimento prima della messa in pressione del prodotto

* Tighten the floor screws very well, before putting under pressure the product

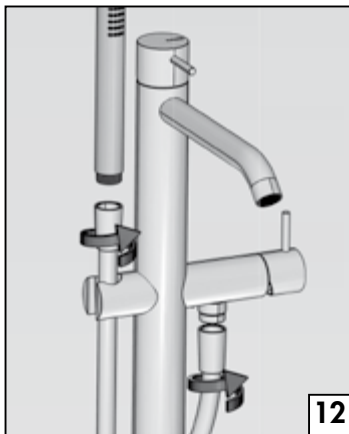
* Ziehen Sie die Bodenschrauben fest an, bevor Sie das Produkt unter Druck stellen

* Apriete bien los tornillos del piso antes de presionar el producto

* Serrez bien les vis au sol avant de la mise en pression du produit



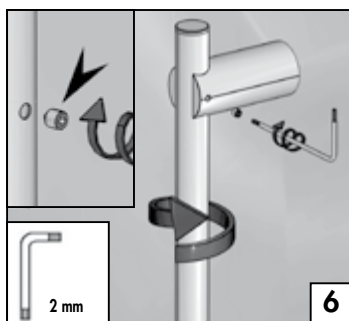
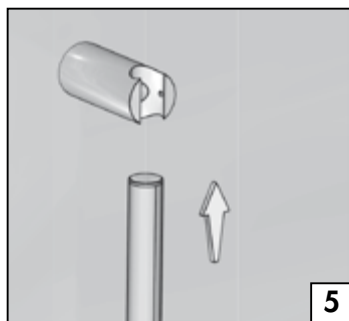
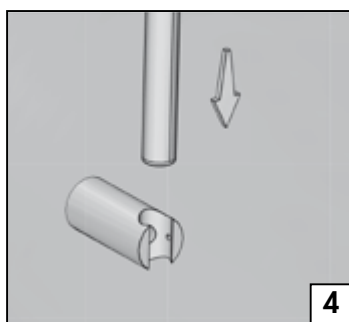
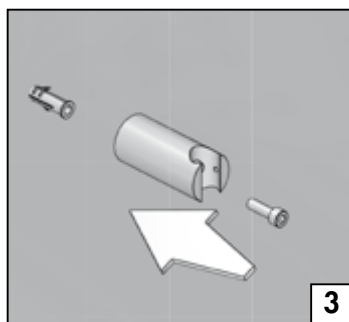
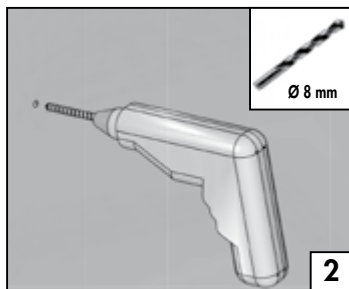
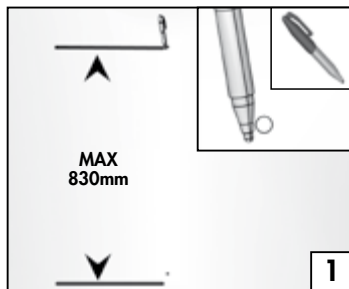
11



12

ASTA SALISCENDI - 3300 A414 A00

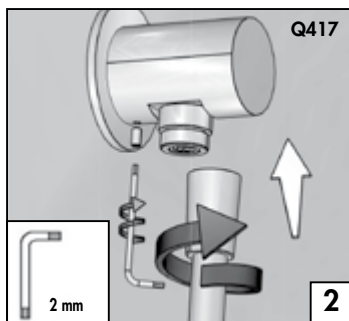
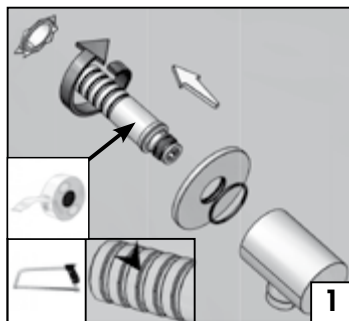
Sliding bar - Gleitstange
Corredera - Barre coulissante



SET DOCCIA CON E SENZA PRESA ACQUA A MURO Q417 - Q419

Shower set - Duschgarnitur

Juego de ducha - Garnitur de douche



GRUPPO TERMOSTATICO DA INCASSO CONFORT A 3 USCITE

33000801A00 > N. 1_3300Y407AA0 + 3300T550AA0

33000802A00 > N. 2_3300Y407AA0 + 3300T550AA0

33000803A00 > N. 3_3300Y407AA0 + 3300T550AA0

3-way concealed thermostatic mixer - 3-Wege UP-Thermostatmischer

Grupo termostatico empotrados 3 salidas - Mitigeur thermostatique encastré à 3 voies

ATTENZIONE - ATTENTION - ACHTUNG - ATENCION - ATTENTION

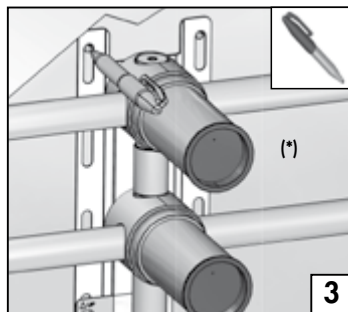
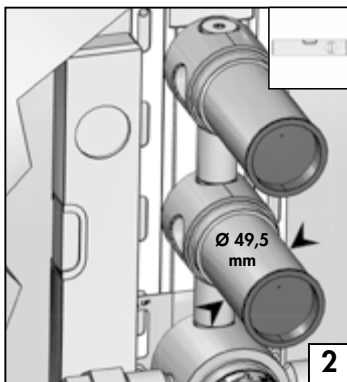
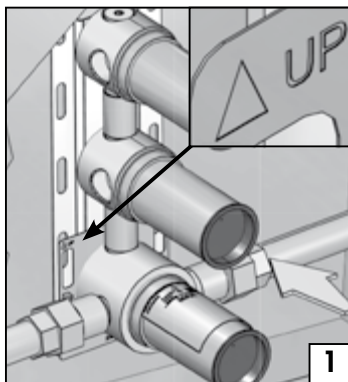
Necessaria l'installazione di un filtro centralizzato a monte del Gruppo termostatico

The use of a central filter at source of the Thermostatic mixer is needed

Installation eines zentralisierten Filters vor dem Thermostatmischer erforderlich

Se requiere un filtro centralizado aguas arriba del grupo termostático

Un filtre centralisé est requis avant du groupe thermostatique



*ATTENZIONE - ATTENTION - ACHTUNG ATENCION - ATTENTION

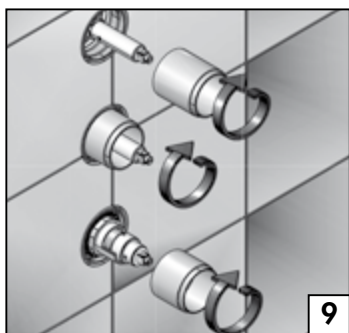
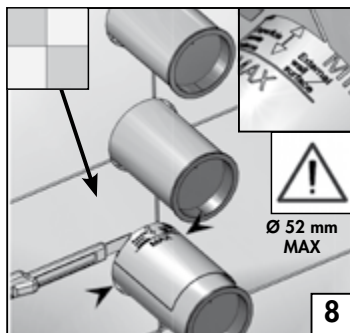
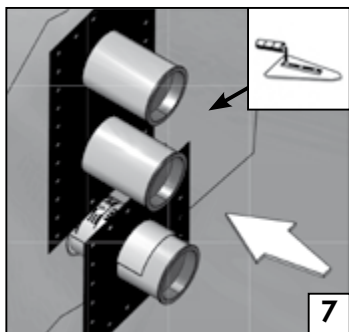
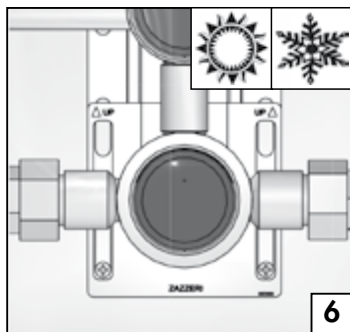
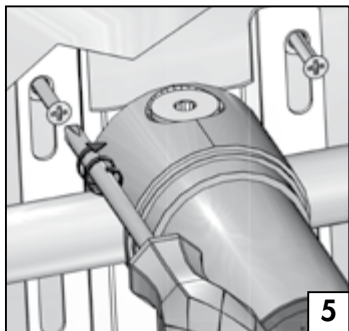
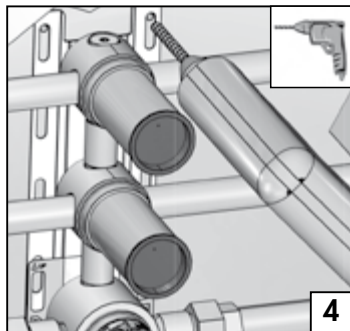
CHIUDERE A TENUTA USCITE NON UTILIZZATE
CON TAPPI DA 3/4"

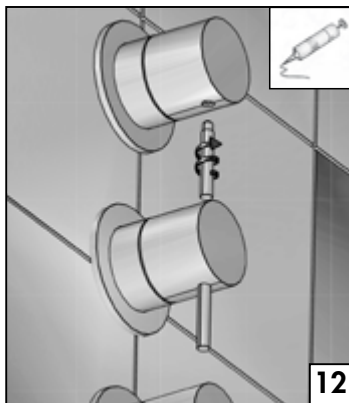
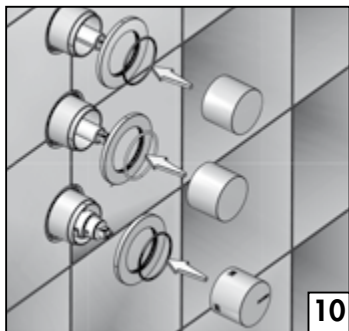
CLOSE NOT USED EXITS WITH 3/4" STOPPERS

DIE AUSGÄNGE, DIE NICHT VERWENDET
WERDEN, MIT EINEM 3/4" STOPFEN
SCHLIESSEN

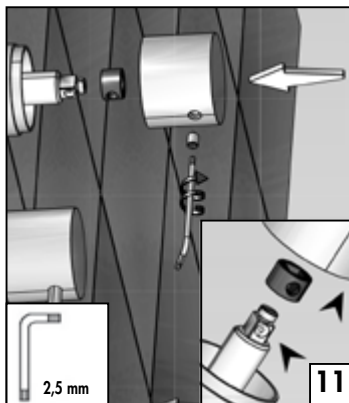
CERRAR SALIDAS NO UTILIZADAS CON
TAPAS SELLADAS 3/4"

FERMER LES SORTIES NON UTILISÉES AVEC DES
BOUCHONS 3/4"





Si consiglia utilizzo di colla adesiva non permanente
 We recommend using non-permanent adhesive glue
 Wir empfehlen die Verwendung von nicht dauerhaft Klebstoffe
 Recomendamos el uso de pegamento adhesivo no permanente
 Nous recommandons d'utiliser de la colle adhésive non permanente



**Cartuccia tarata a 38 ° C
 alle seguenti condizioni:**

Temperatura acqua fredda 13°C
 Temperatura acqua calda 63°C
 Pressione acqua calda/fredda 3 Bar

**Cartridge calibrated at 38 ° C
 under the following conditions:**

Cold water temperature 13 ° C
 Hot water temperature 63 ° C
 Cold/Hot water pressure 3 Bar

**Kartusche kalibriert bei 38 ° C
 unter folgenden Bedingungen:**

Kaltwassertemperatur 13 ° C
 Warmwassertemperatur 63 ° C
 Kalt/Warmwasserdruck 3 Bar

**Cartucho calibrado a 38 ° C
 bajo las siguientes condiciones:**

Temperatura del agua fría 13 ° C
 Temperatura del agua caliente 63 ° C
 Presión de agua fría/caliente 3 Bar

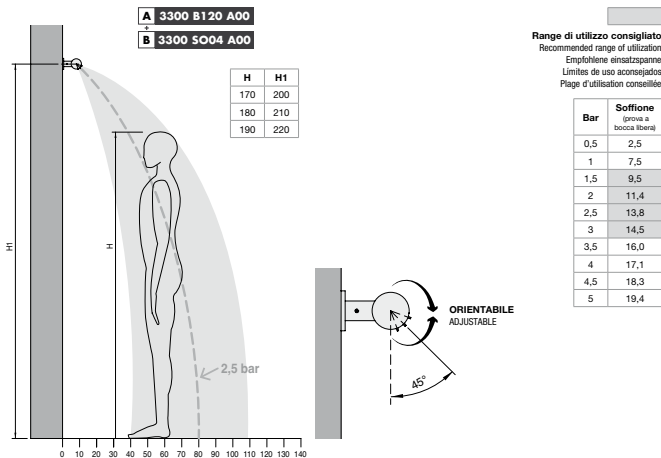
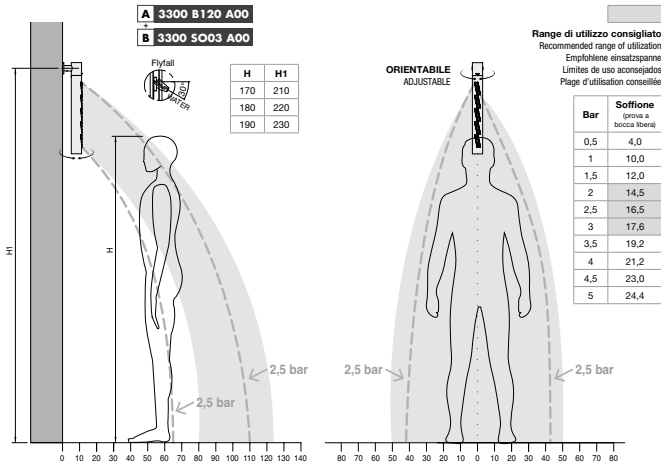
**Cartouche réglée a 38 ° C
 aux conditions suivantes:**

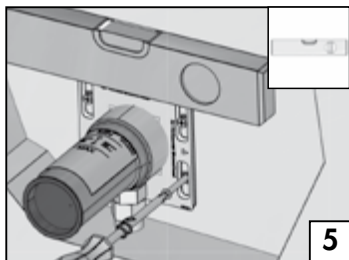
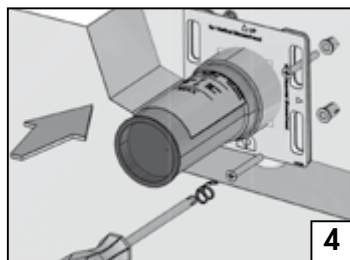
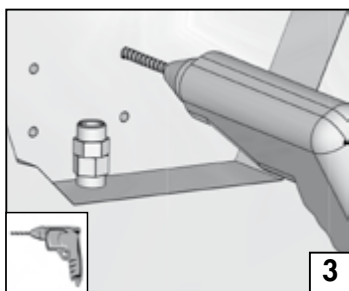
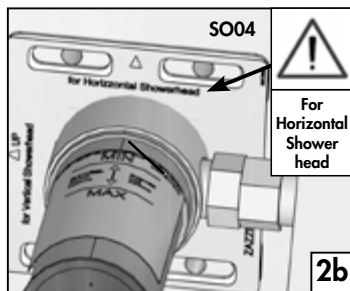
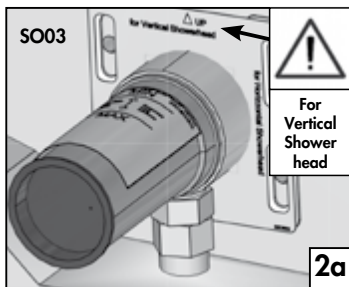
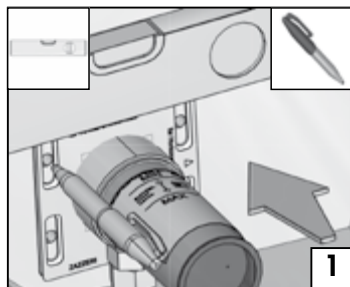
Temperature eau froide 13°C
 Temperature eau chaude 63°C
 Pression eau froide/chaude 3 Bar

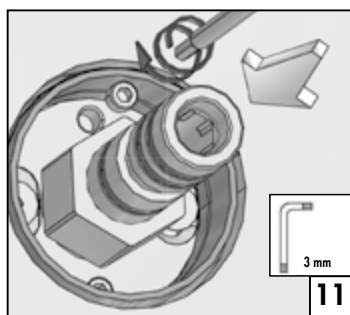
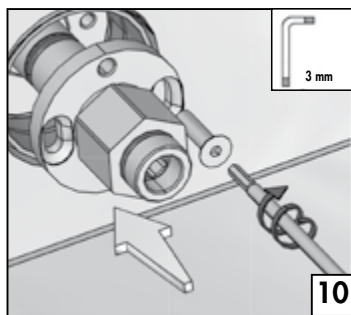
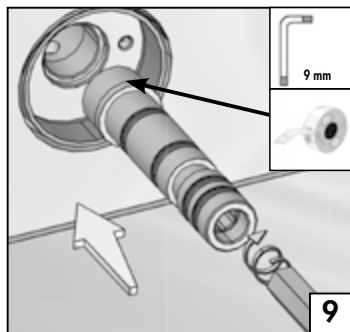
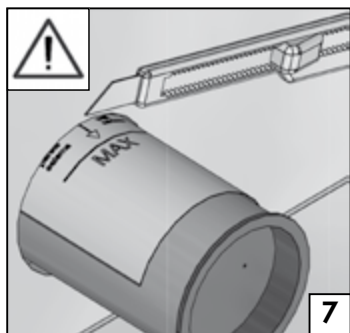
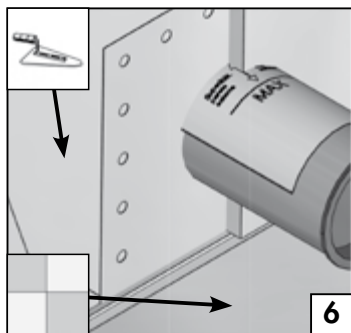
Soffione tubolare girevole con Flyfall® a parete

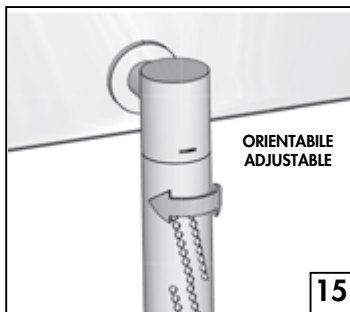
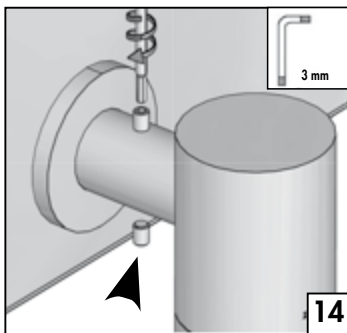
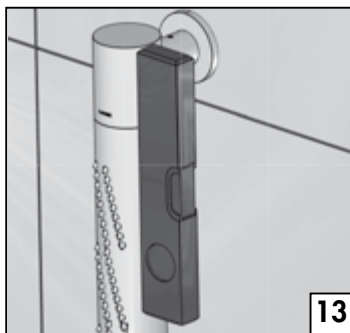
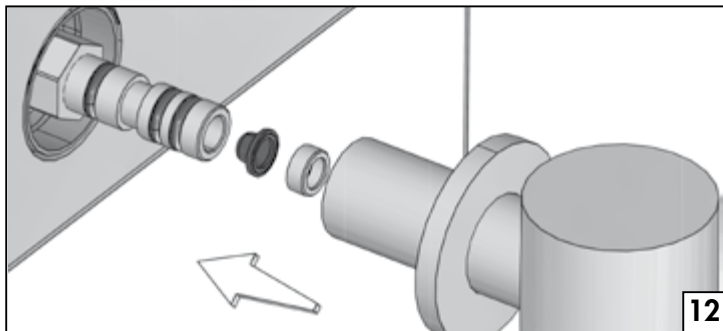
3300 B120 A00 + 3300 SO03 A00 - 3300 B120 A00 + 3300 SO04 A00

Tubular revolving wall-mounted showerhead with Flyfall - Wand-Duschkopf mit Flyfall
 Ducha tubular giratoria de pared con Flyfall - Pomme de douche tubulaire orientable
 a mur avec Flyfall



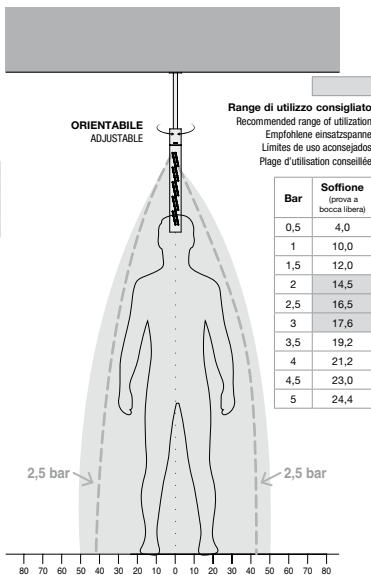
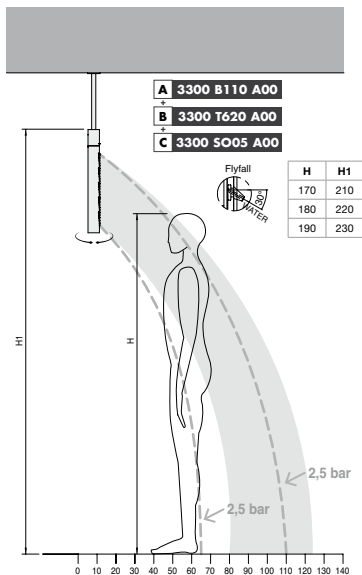


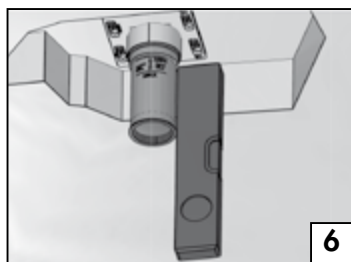
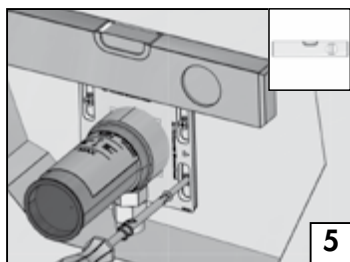
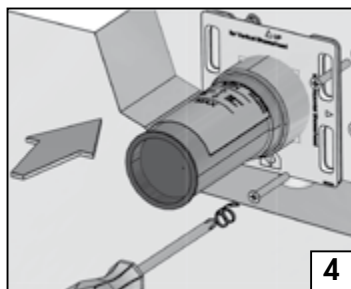
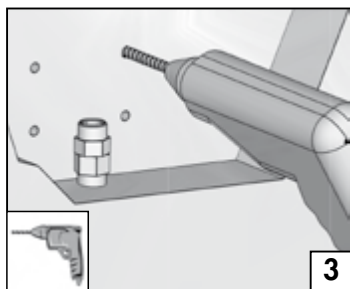
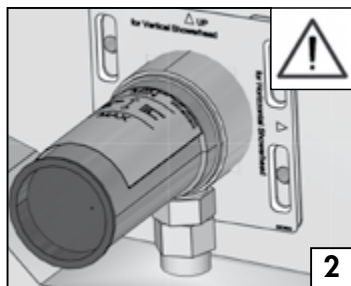
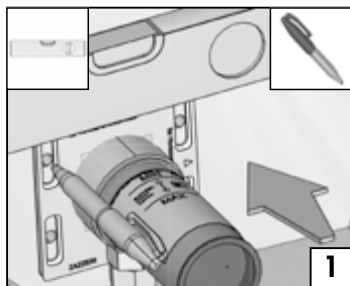


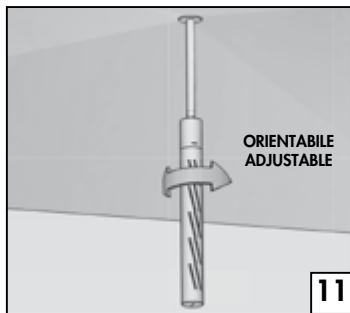
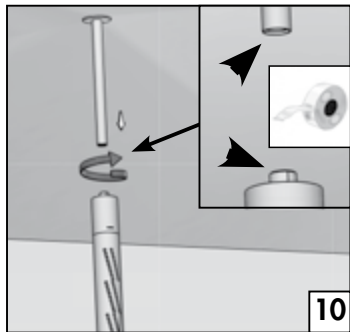
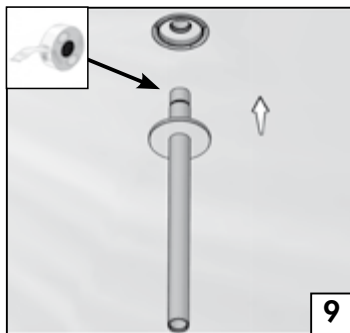
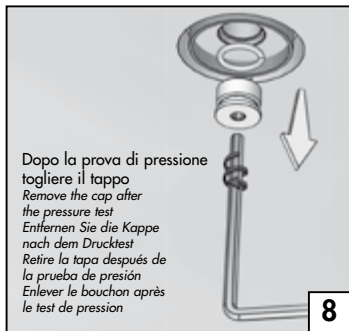


Soffione tubolare girevole verticale con Flyfall® a soffitto
3300 B110 A00 + 3300 T620 A00 + 3300 SO05 A00

Ceiling-mounted revolving tubular shower head with Flyfall - Schwenbarer rohrenfoermige Brausekopf mit Flyfall - Ducha de techo tubular giratoria con Flyfall - Douche de tete sur plafond tubulaire orientable avec Flyfall



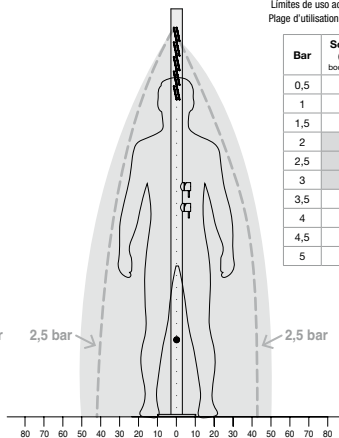
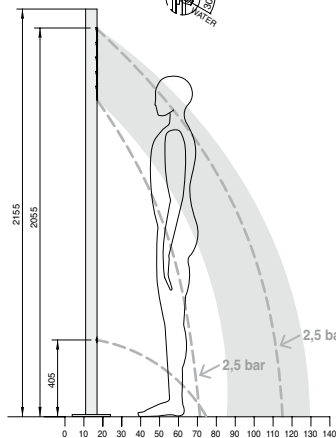




Colonna doccia Outdoor con Flyfall® - Due miscelatori - 3300 0609 A00

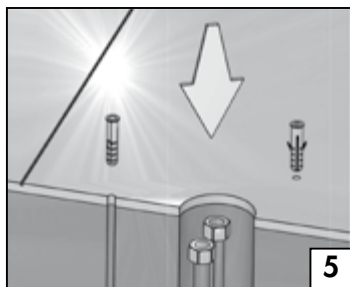
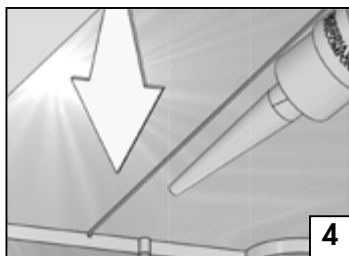
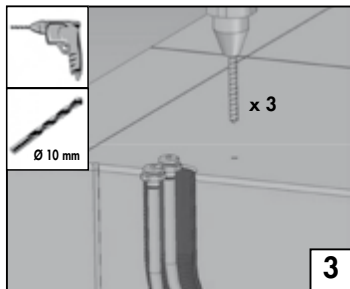
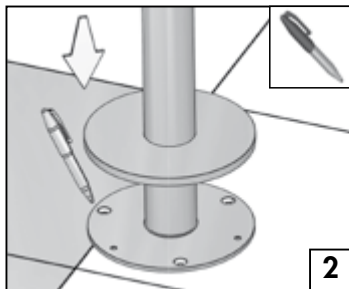
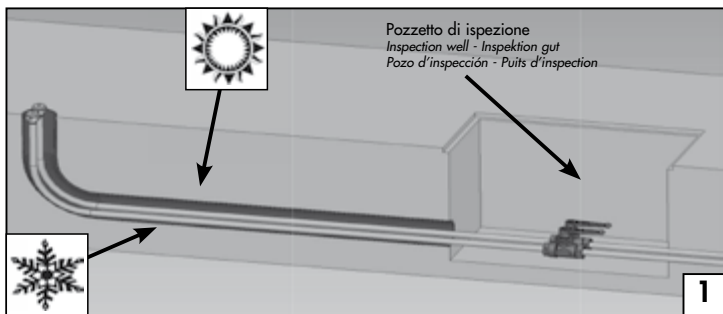
Shower column Outdoor with Flyfall - Two mixers - Duschsäule fuers Outdoor mit Flyfall
 - Zwei mischer - Brazo de ducha Outdoor con Flyfall- Dos mezclador - Colonne douche
 Outdoor avec Flyfall - Deux mitigeurs

3300 0609 A00



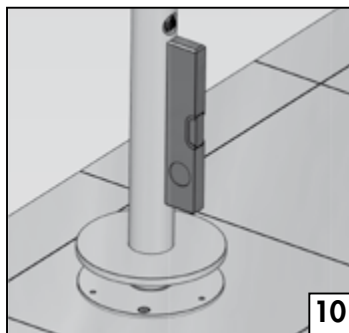
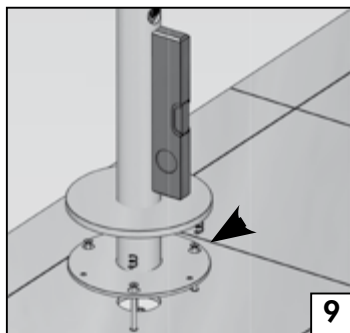
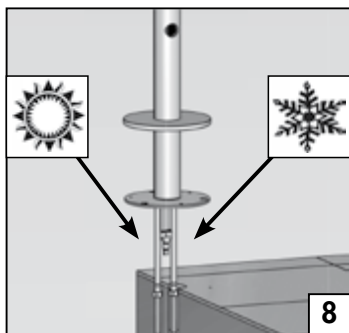
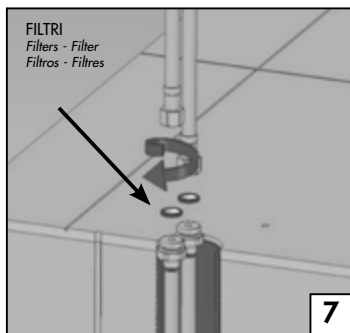
Range di utilizzo consigliato
 Recommended range of utilization
 Empfohlene einsetzspanne
 Limites de uso aconsejados
 Plage d'utilisation conseillée

Bar	Soffione (prova a bocca libera)
0,5	4,0
1	10,0
1,5	12,0
2	14,5
2,5	16,5
3	17,6
3,5	19,2
4	21,2
4,5	23,0
5	24,4



Inserire resina chimica bicomponente all'interno dei fori
Insert two-component chemical resin into the holes
In die Löcher zweikomponentiges chemisches Harz einbringen
Insérte una resina química de dos componentes en los agujeros
Insérez la résine chimique à deux composants dans les trous

Viti e tasselli di fissaggio non forniti
Screws and fixing bolts not supplied
Schrauben und Befestigungsschrauben nicht in der Lieferung enthalten
Tornillos y pernos de fijación no incluida
Vis et boulons de fixation non fournis



Num. 3 viti M8 - Non fornite
 Num. 3 screws M8 - Not supplied
 Num. 3 schrauben M8 - Nicht in der Lieferung enthalten
 Num. 3 tornillos M8 - No incluida
 Num. 3 vis M8 - Non fournies

La ditta RUBINETTERIE ZAZZERI SPA non si ritiene responsabile per danni da congelamento al prodotto Colonna doccia Outdoor 33000609A00ASAS. Se ne consiglia pertanto lo smontaggio durante il periodo in cui la temperatura può andare sotto lo 0°

RUBINETTERIE ZAZZERI SPA is not responsible for freezing damage to the product Outdoor Shower Column 33000609A00ASAS. Disassembly is therefore recommended during the period when the temperature can go below 0°

RUBINETTERIE ZAZZERI SPA ist nicht verantwortlich für vom Einfrieren verursachten Schäden am Produkt Outdoor-Duschsäule 33000609A00ASAS. Die Demontage wird deshalb empfohlen, wenn die Temperatur unter 0° fallen kann

RUBINETTERIE ZAZZERI SPA no es responsable del daño por congelación del producto Columna de ducha exterior 33000609A00ASAS. Por lo tanto, se recomienda desarmar durante el período en que la temperatura puede descender por debajo de 0°

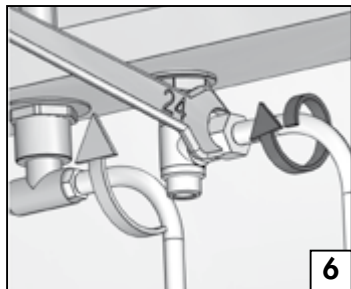
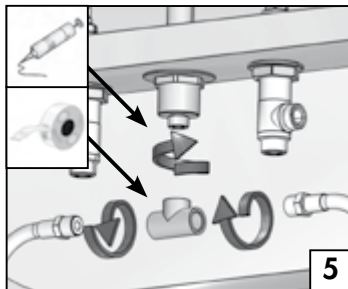
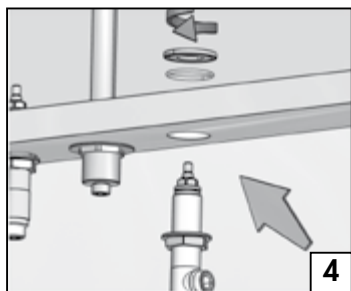
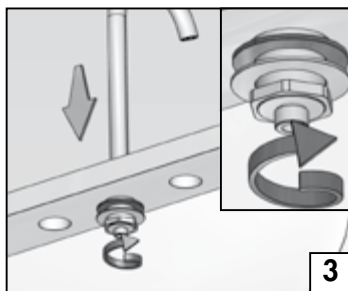
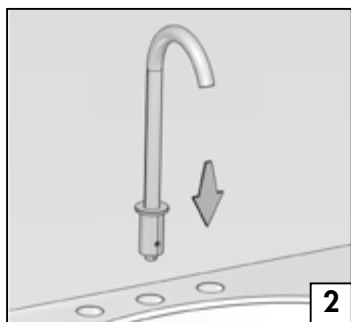
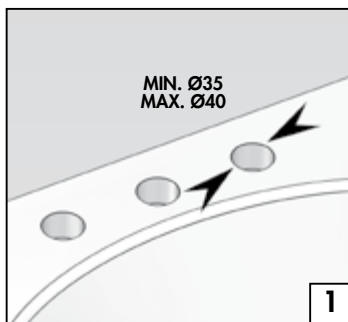
RUBINETTERIE ZAZZERI SPA n'est pas responsable des dommages causés par la congélation du produit Colonne de douche extérieure 33000609A00ASAS. Le démontage est donc recommandé pendant la période où la température peut descendre au dessous de 0°

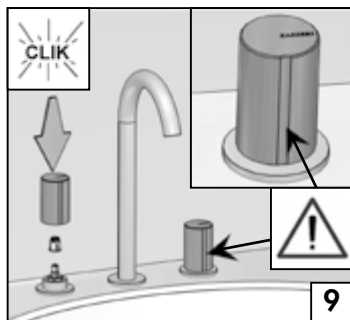
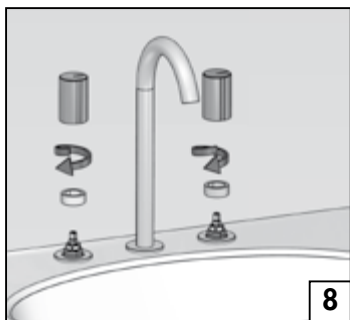
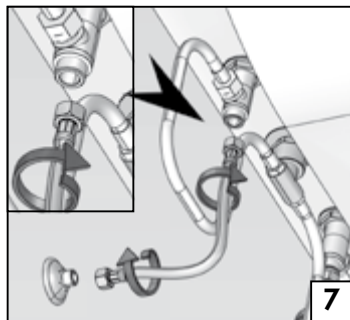
BATTERIA LAVABO COLLO GIREVOLE & BIDET

33010102A01 - 33010102A02 - 33010102A03 - 31010203A00

Washbasinset with revolving spout & bidet set - Waschtischbatterie & bidet m. Schwenkauslauf

Bateria lavabo & bidet caño giratorio - Mitigeur lavabo & bidé, bec orientable

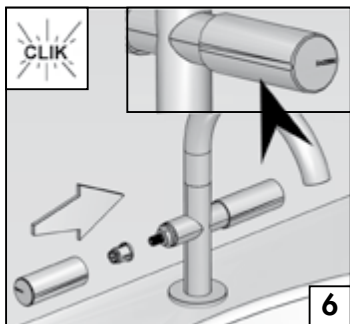
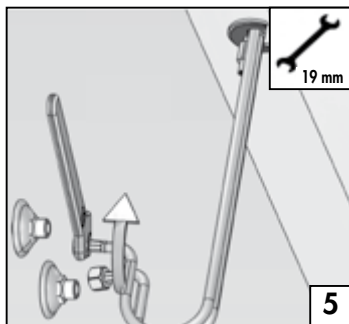
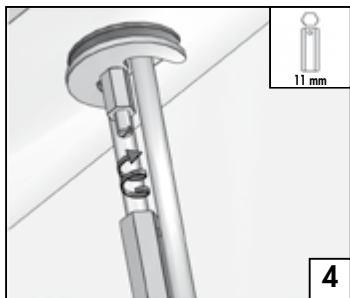
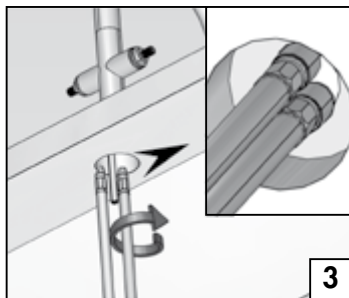
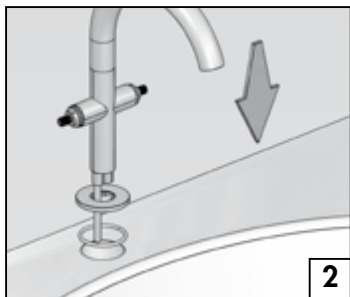
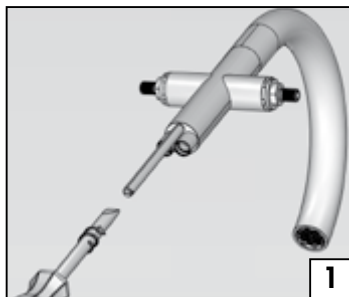




MONOFORO LAVABO & BIDET 33013102A00 - 33013102AL0 - 33013201A00 - 33013103AL0

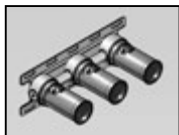
Single-hole washbasin set & bidet set - Waschtisch & Bidet - Einlochbatterie

Monobloc lavabo & bidé - Mitigeur lavabo & bidet étoile monotrou



GRUPPI INCASSO A PARETE TRE FORI + PARTI ESTERNE

3 holes wall-mounted concealed systems + External parts - UP-Teile fuer 3 Loch Armatur + AP Teile
Grupos montados en la pared 3 orificios + Pieza externa
Parties a encastrer montage murale 3 trous + Partie externe



3301 B114 A00 + 3301A114A00

3301B114A0D + 3301A114A01

3301 B114 A0S + 3301A114A0L

Viti e tasselli di fissaggio parti ad incasso non forniti

Screws and fixing bolts for built-in parts not supplied

Schrauben und Befestigungsschrauben für Einbauteile nicht in der Lieferung enthalten

Tornillos y pernos de fijación para piezas incorporadas no incluidas

Vis et boulons de fixation pour pièces encastrées non fournies



3301V401A00 + 3301V401AA0



3301B401A00 + 3301A401A00

3301B401A01 + 3301A401A01

La ditta declina ogni responsabilità per la scelta del tipo di viti e tasselli poichè dipendono dalla struttura del muro su cui deve essere montato.

Rubinetteria Zazzeri Is Not Liable For The Chosen Screws And Fixing Kits, Since These Depend On The Type Of Wall On Which The Item Is Installed.

Rubinetteria Zazzeri übernimmt keine Verantwortung für die Auswahl der verwendeten Befestigungsschrauben und Schrauben, da deren Auswahl von der Struktur der Wand abhängt, an welcher diese angebracht werden.

Zazzeri No Se Responsabiliza Sobre El Tipo De Fijacion Elegida Pues Depende Del Tipo Del Muro Donde Se Realice La Instalacion.

Rubinetteria Zazzeri c'est Pas Responsable Des Visses Et Systemes De Fixation Choisis Car Ils Dependent Du Typ De Mur Sur Le Quel Les Articles Doivent Etre Installé



3301B402A00 + 3301A402A00



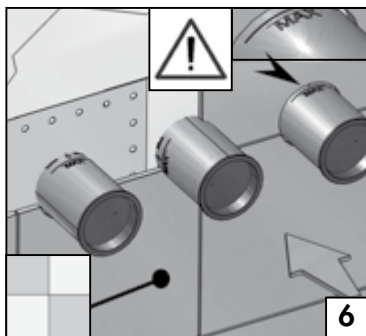
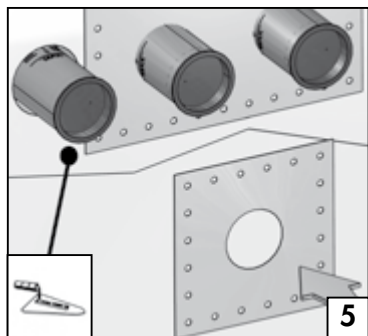
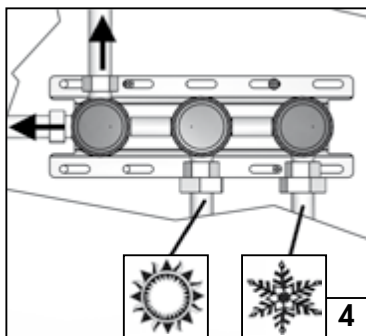
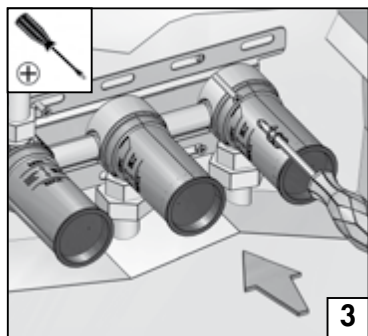
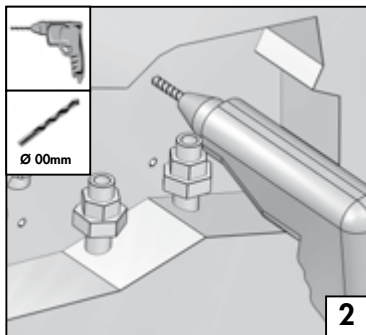
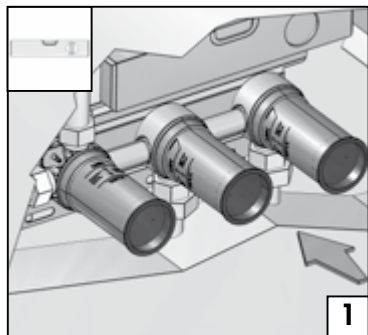
3301B405A00 + 3301A405AA

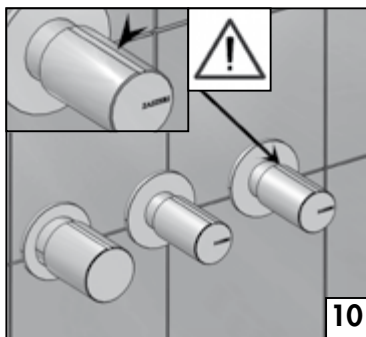
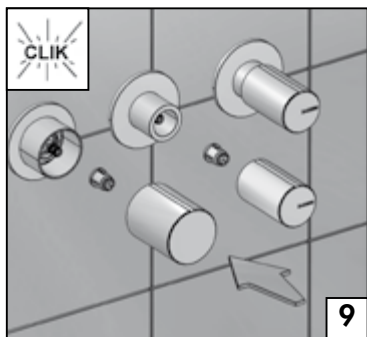
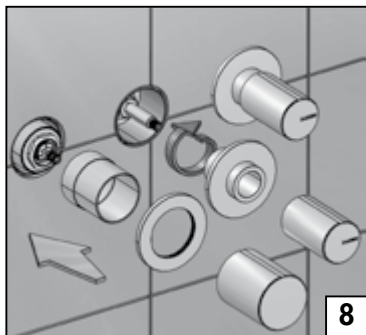
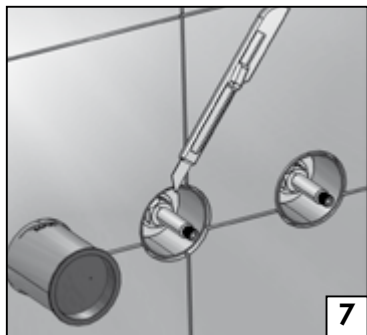


3301B406A00 + 3301A406A00



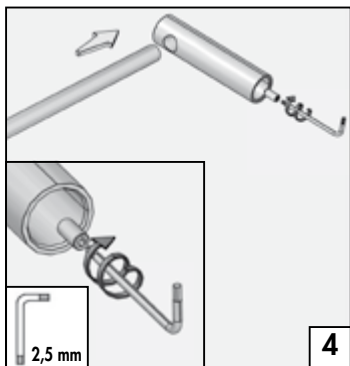
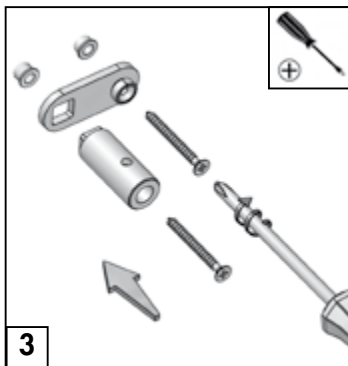
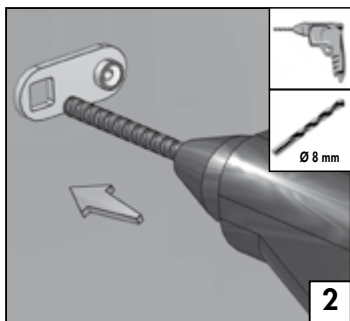
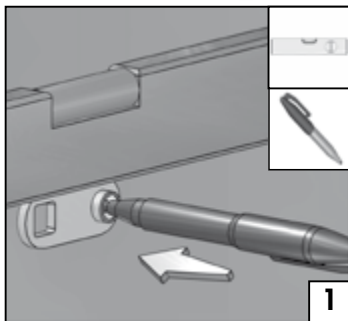
3300V405AB0 + 3301V405AA0

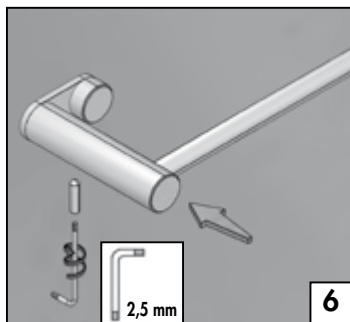
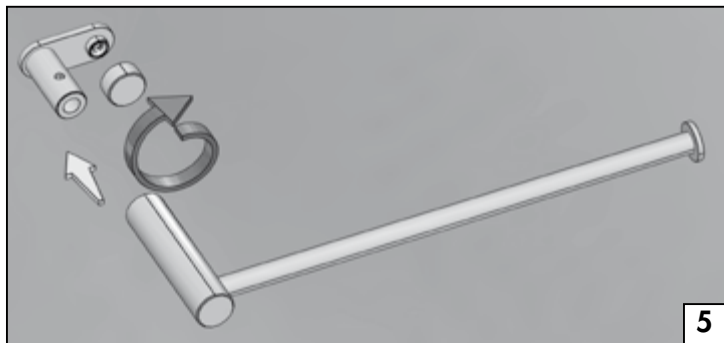




PORTA ASCIUGAMANO A SBALZO & PORTA CARTA
33A06003A00 -33A06004A00 -33A06500A00

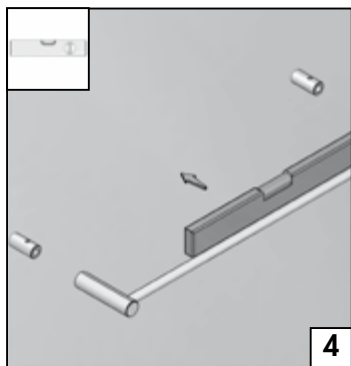
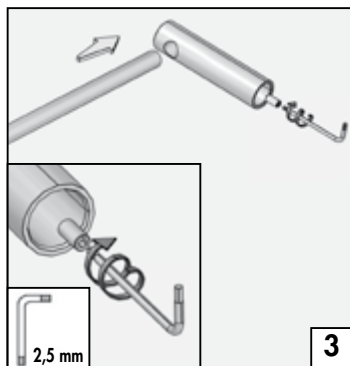
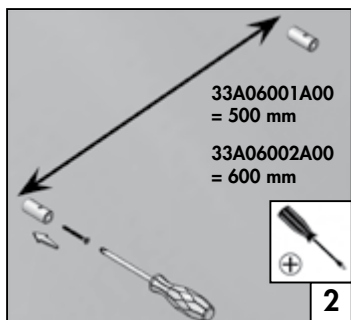
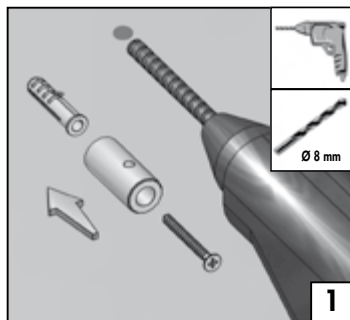
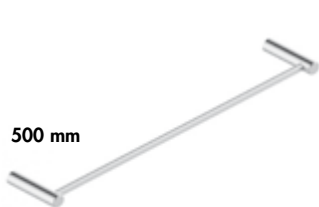
Towelholder & Toilet paperholder - Badetuchhalter & Papierrollenhalter
Toallero & Portarollo - Porte-serviette & Porte-papier

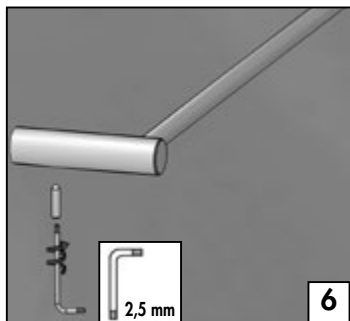




PORTA ASCIUGAMANO
33A06001A00 - 33A06002A00

Towelholder - Badetuchhalter - Toallero - Porte-serviette

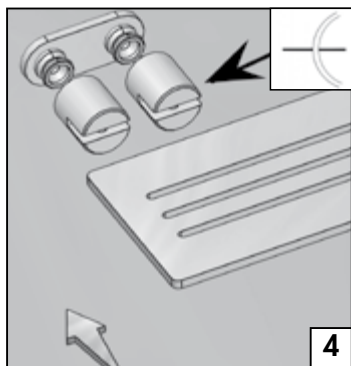
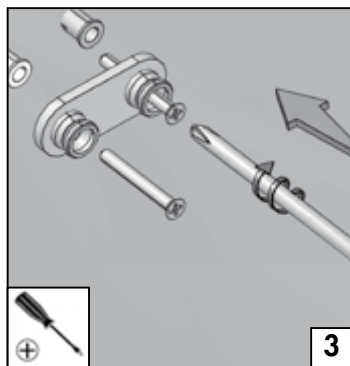
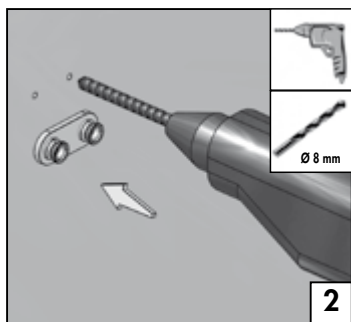
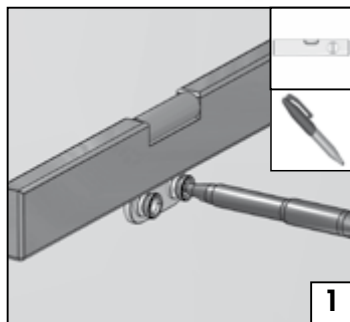


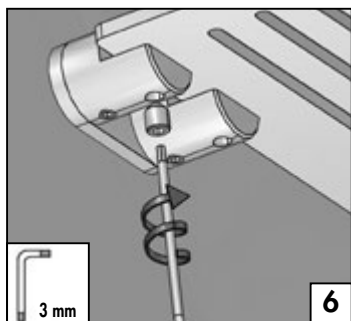
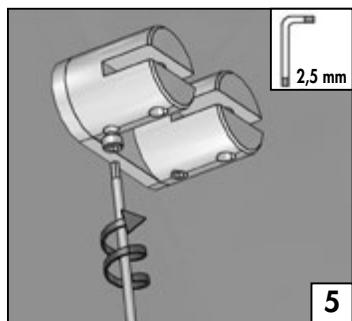


PORTA SAPONE - PORTA BICCHIERE - PORTA DISPENSER

33A06260A00 - 33A06302A00 - 33A06220A00 - 33A06200A00 - 33A06211A00

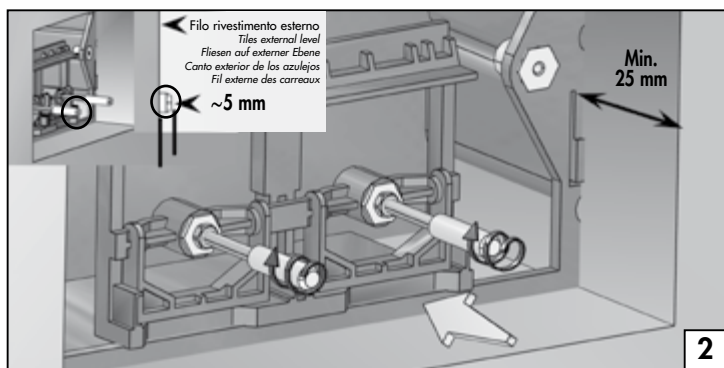
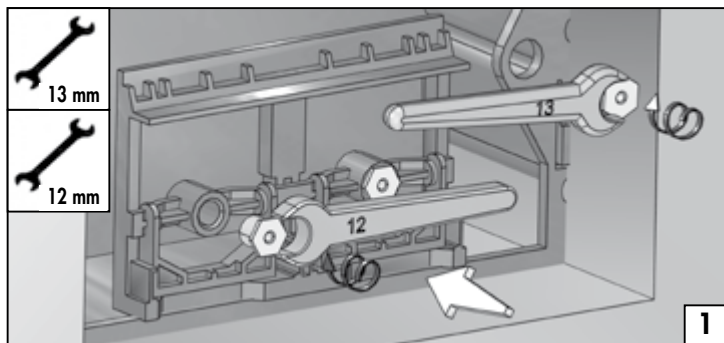
*Soap dish-Tumblerholder-Dispenser holder - Seifenhalter-Glashalter-Seifenspenderhalter
Jabonera-Portavaso-Porta dispensador - Porte-savon-Porte-gobelet-Porte-distributeur*

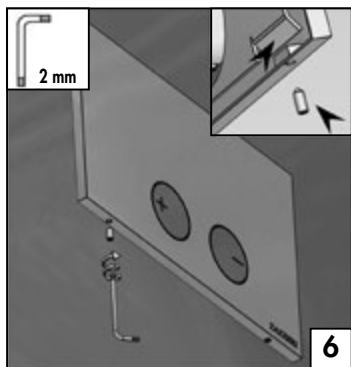
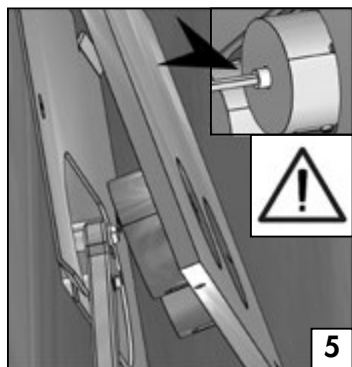
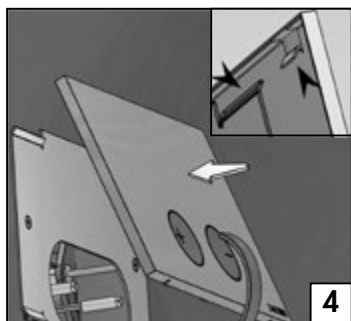
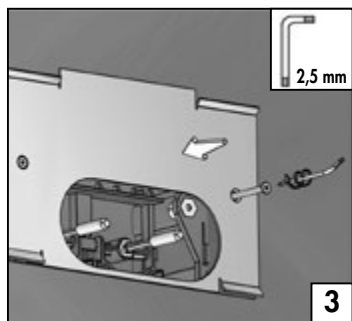




**PLACCA PER CASSETTA A DOPPIO FLUSSO (GEBERITSIGMA)
33AOPW01A00 - 33AOPW02A00**

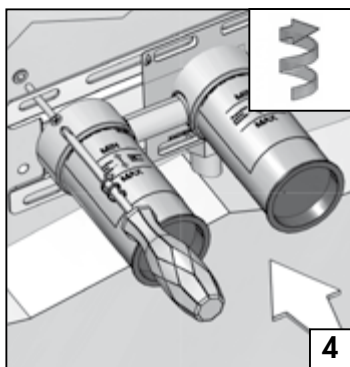
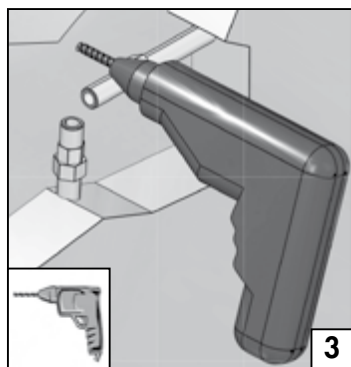
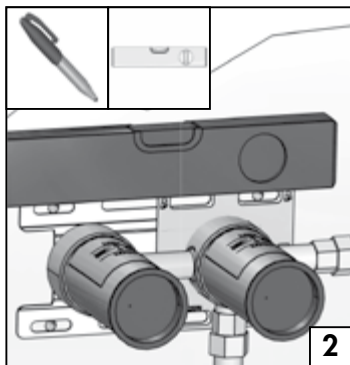
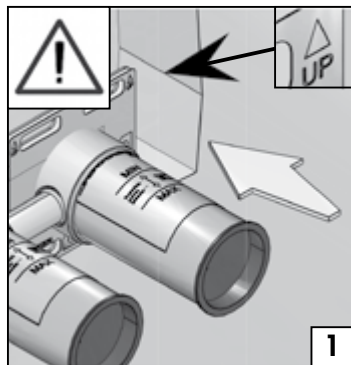
Platforduallflushcistern - PlattefurSpulkasten - Pulsadorpara cisterna - Plaquepour reservoir

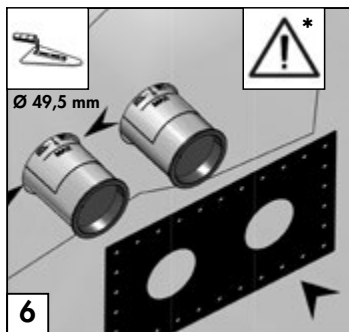
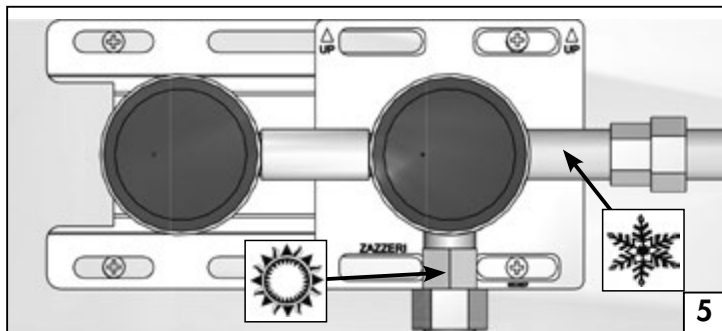




Miscelatore ad incasso con doccetta igienica
3300B113A00 + 33A0A402A00/33A0A402AA0

Concealed mixer with hygienic Handshower - UP-Mischer mit Hygienische Handbrause
Mezclador empotrado con ducha de mano higiénica - Mitigeur encastrer avec douchette hygiénique





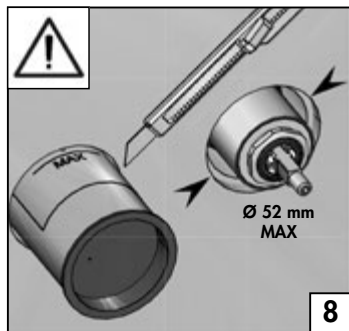
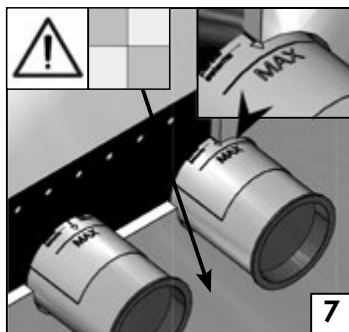
* In caso di parti esterne con piastra rettangolare prima di murare verificare allineamento interassi moduli grezzi con parti esterne

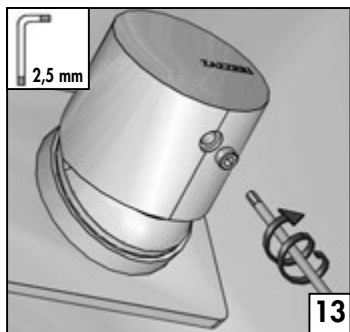
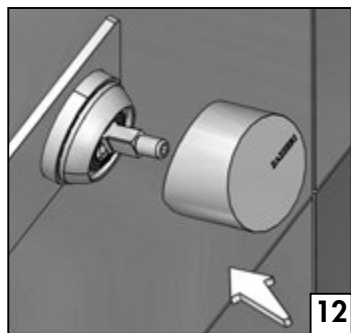
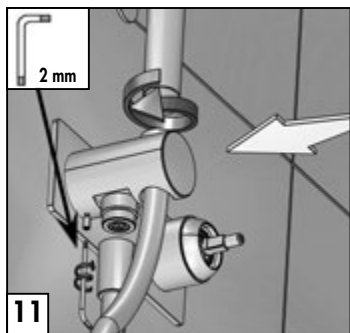
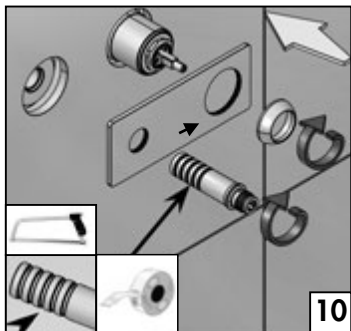
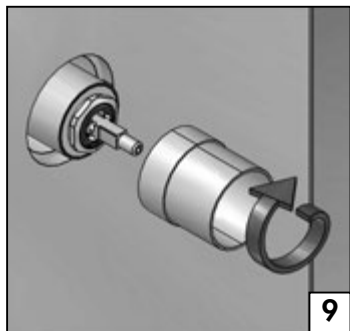
* In case of external parts with a rectangular plate before walling, check the centre to centre distance alignment of rough parts with external parts

* Bei AP-Teilen mit rechteckiger Platte vor den Mauerarbeiten die Achsenabstände der UP-Teile mit den Teilen prüfen

* En el caso de piezas externas con una placa rectangular antes de muros, verifique la alineación interaxial de los módulos ásperos con las piezas

* Dans le cas de pièces externes avec une plaque rectangulaire avant la pose, vérifier l'alignement de la distance entre les centres des axes des pièces à encastrer avec les parties apparentes.



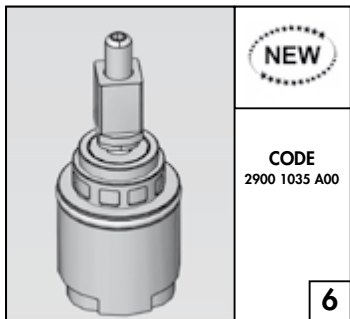
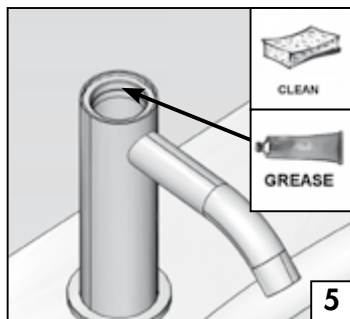
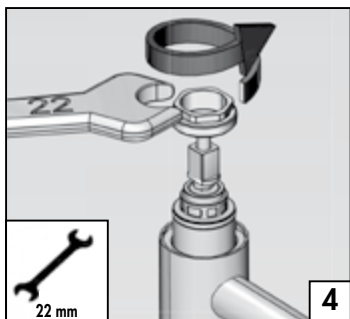
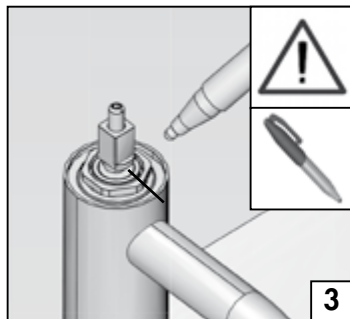
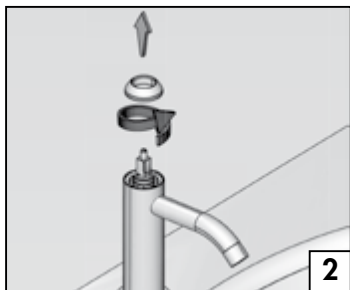
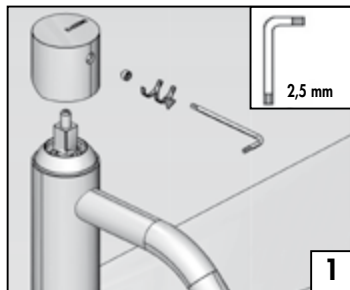


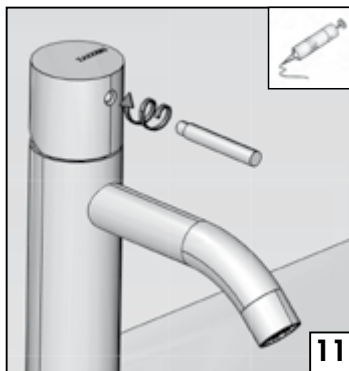
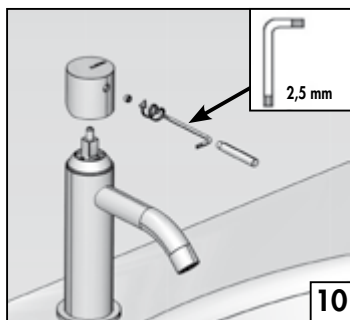
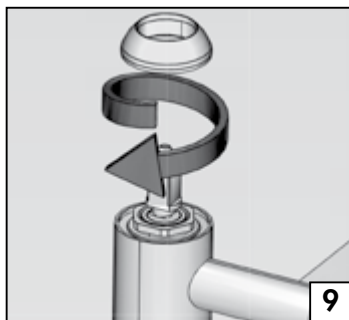
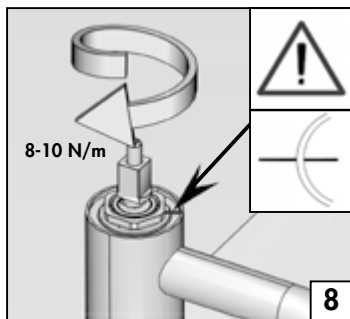
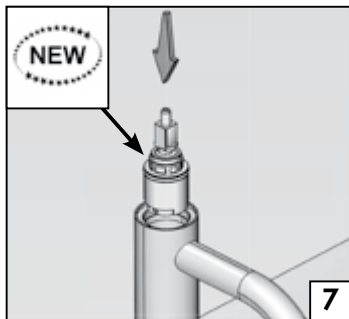
Si consiglia utilizzo di colla adesiva non permanente
 We recommend using non-permanent adhesive glue
 Wir empfehlen die Verwendung von nicht dauerhaft Klebstoffe
 Recomendamos el uso de pegamento adhesivo no permanente
 Nous recommandons d'utiliser de la colle adhésive non permanente

SOSTITUZIONE CARTUCCIA LAVABO/BIDET

Replacement of washbasin/bidet cartridge - Austausch Kartusche Waschtischbatterie/Bidet

Cambio cartucho lavabo/bidè - Remplacement cartouche lavabo/bidet

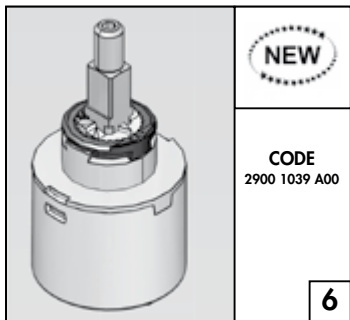
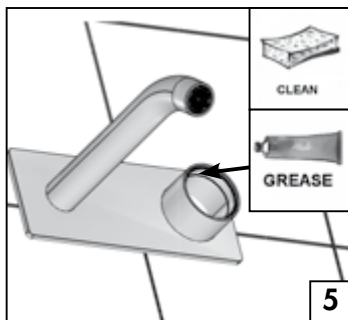
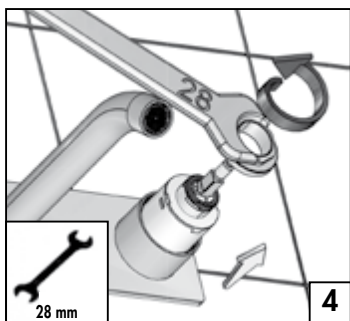
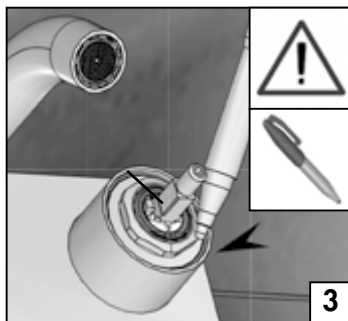
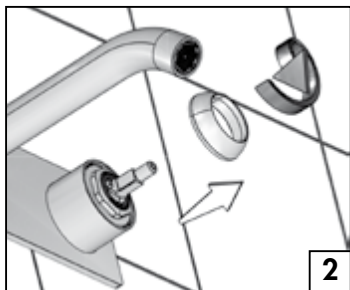
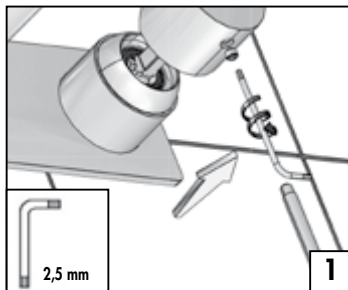


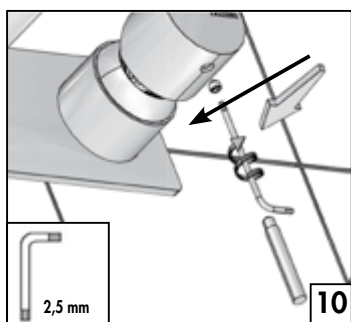
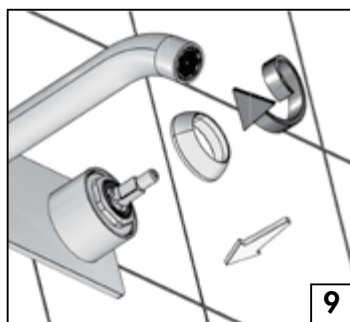
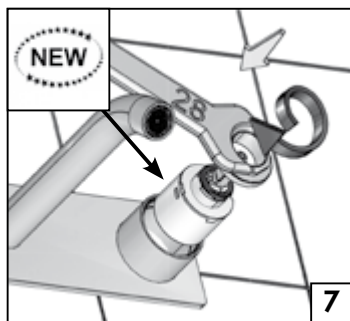


Si consiglia utilizzo di colla adesiva non permanente
We recommend using non-permanent adhesive glue
Wir empfehlen die Verwendung von nicht dauerhaft Klebstoffe
Recomendamos el uso de pegamento adhesivo no permanente
Nous recommandons d'utiliser de la colle adhésive non permanente

SOSTITUZIONE CARTUCCIA NELLA PARTI INCASSO (*)

Cartridge replacement for built-in parts - Austausch Kartusche in Batterien mit UP-Montage
Cambio cartucho en las partes empotradas - Remplacement cartouche pour les pièces à encaster



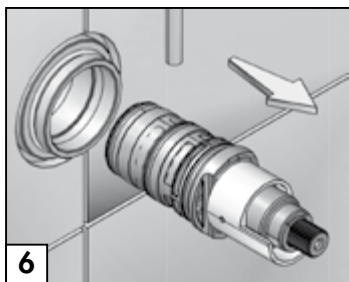
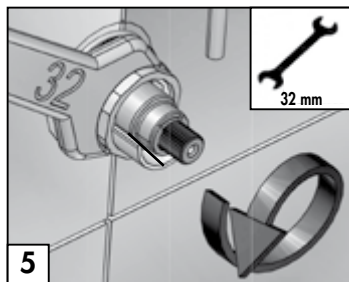
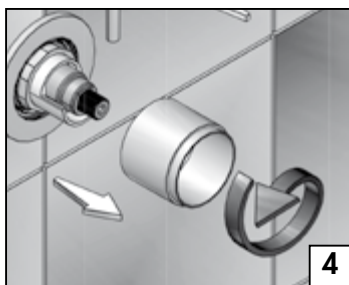
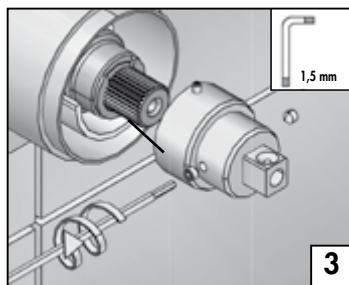
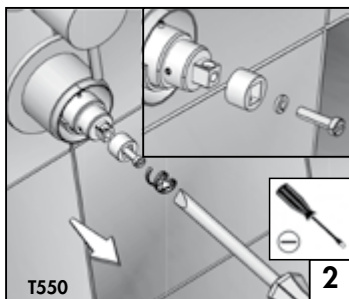
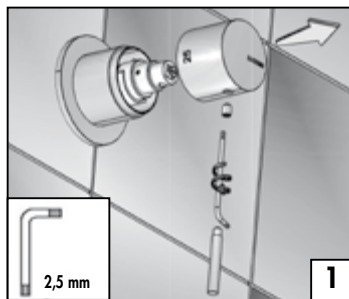


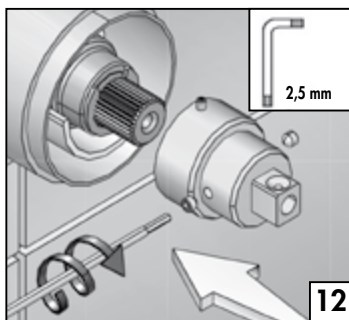
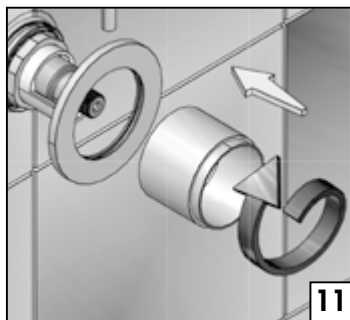
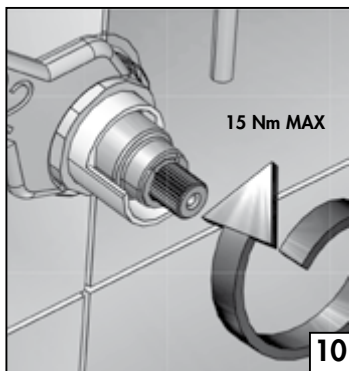
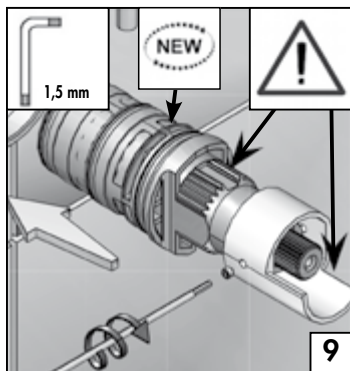
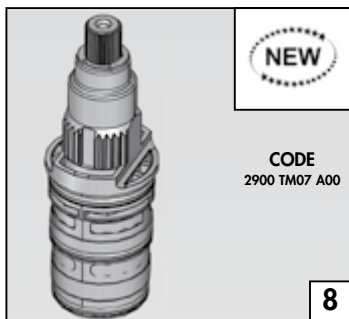
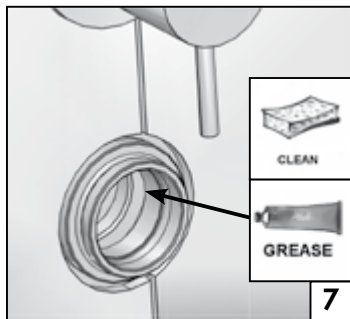
(*) E COLONNA DOCCIA OUTDOOR – DUE MISCELATORI

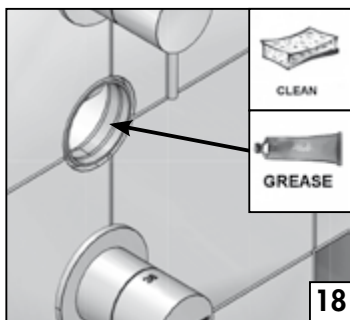
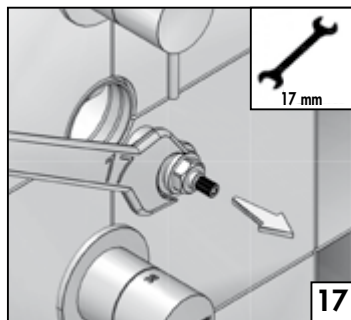
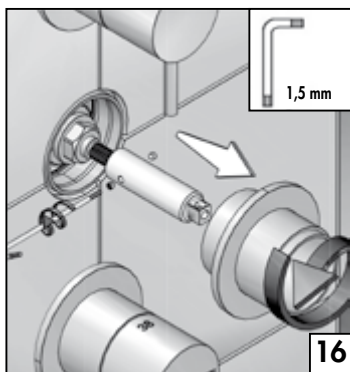
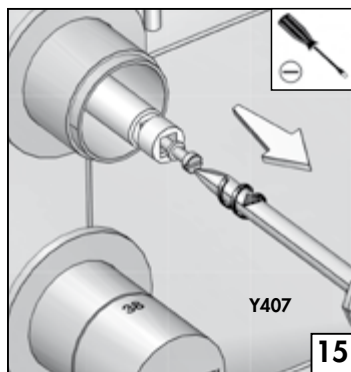
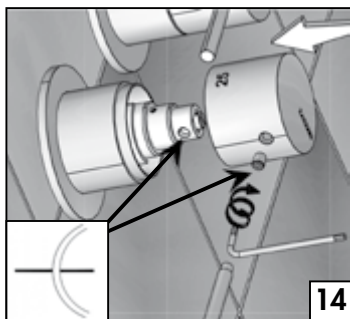
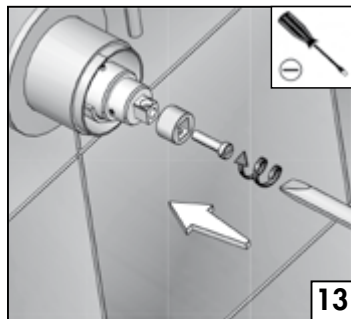
*Shower column Outdoor - Two mixers
 Duschauele fuers Outdoor - Zwei mischer
 Brazo de ducha Outdoor - Dos mezclador
 Colonne douche Outdoor - Deux mitigeurs*

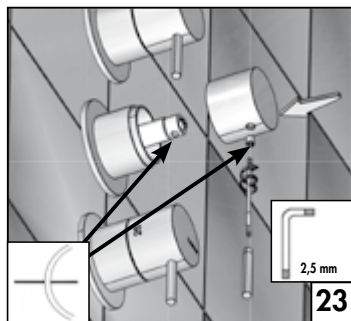
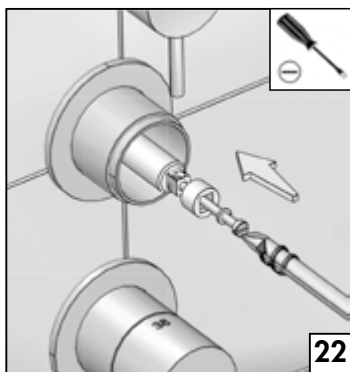
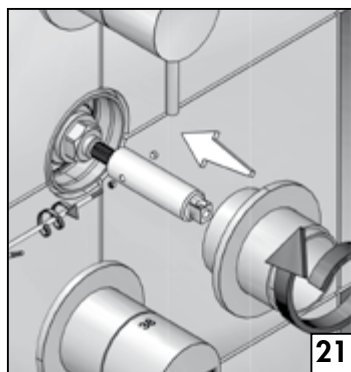
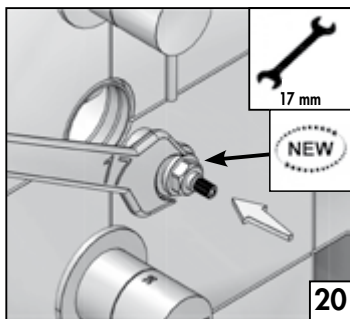
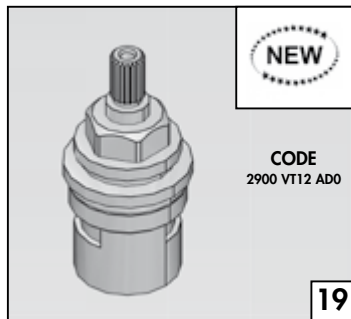
SOSTITUZIONE DELLA CARTUCCIA TERMOSTATICA E VITONI
3300 0801 A00 - 3300 0802 A00 - 3300 0803 A00

Thermostatic cartridge replacement - Austausch der Thermostatkartusche
Cambio del cartucho termostático - Remplacement cartouche thermostatique









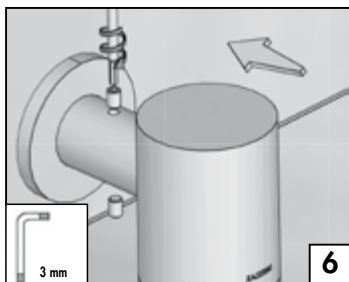
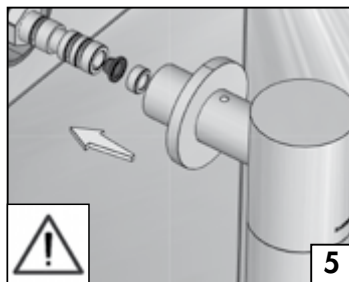
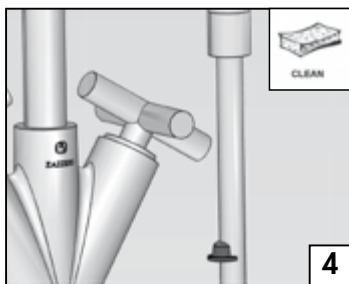
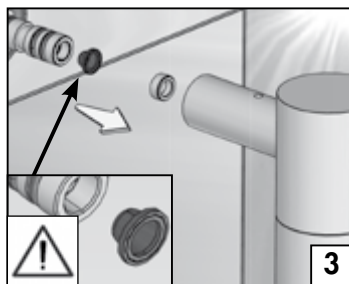
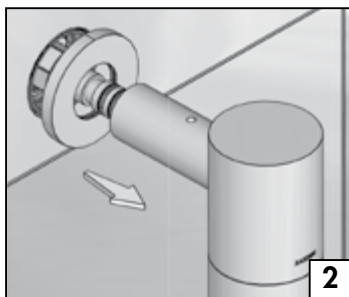
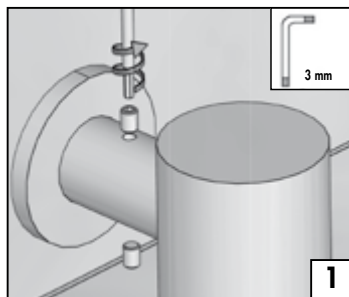
MANUTENZIONE SOFFIONI TUBOLARI

3300 B120 A00 + 3300 SO03 A00 - 3300 B120 A00 + 3300 SO04 A00

3300 B110 A00 + 3300 T620 A00 + 3300 SO05 A00

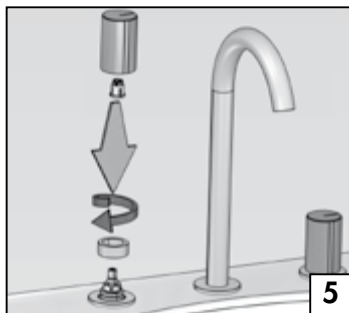
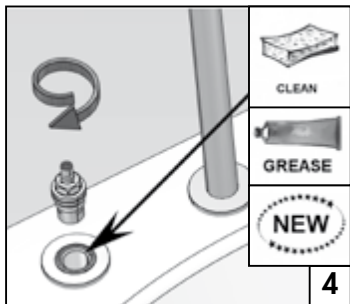
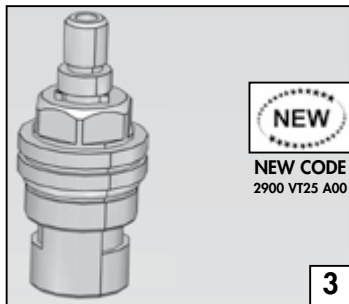
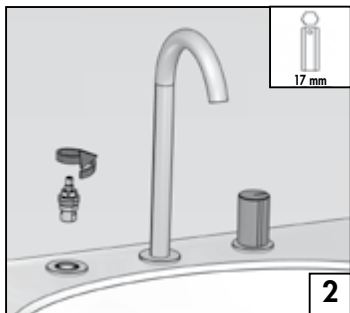
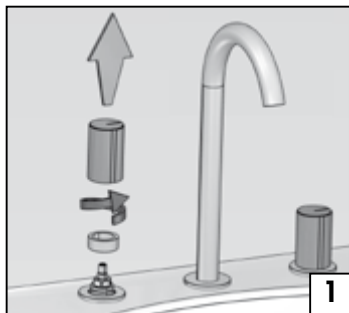
Maintenance tubular shower head - Wartung Wand-Duschkopf

Mantenimiento ducha tubular giratoria - Entretien douche de tete tubulaire



SOSTITUZIONE VITONI BATTERIA LAVABO/BIDET

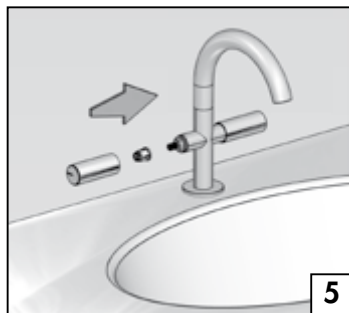
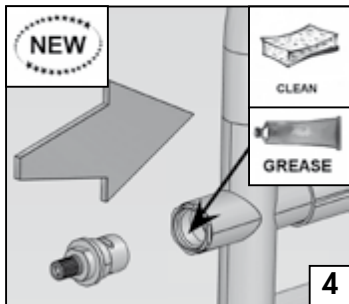
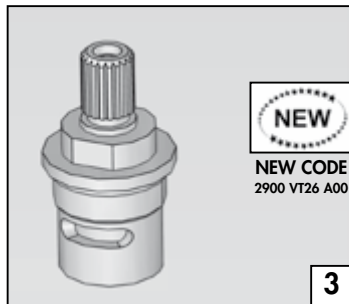
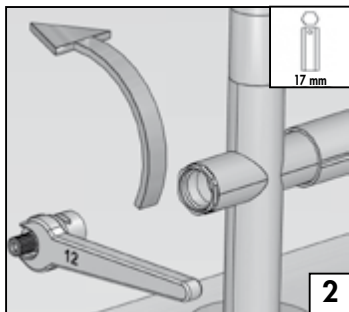
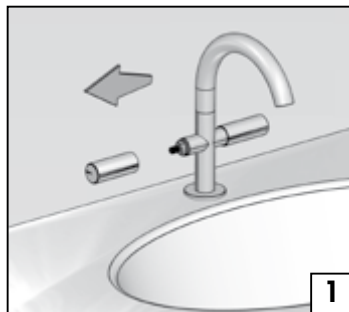
Replacement of washbasin/bidet screw - Austausch von Oberteilen für Waschtisch- und Bidetarmatur
Cambio elemento interno baterialavabo/bidè - Remplacement teterobinet mitigeur lavabo/bidet



SOSTITUZIONE VITONI MONOFORO LAVABO & BIDET

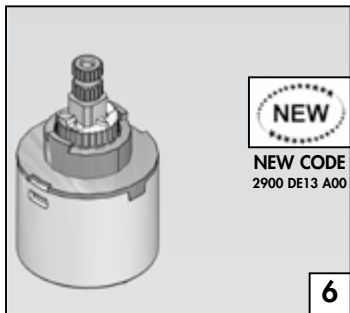
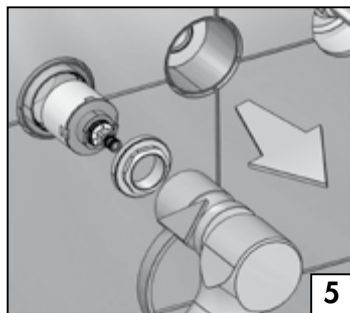
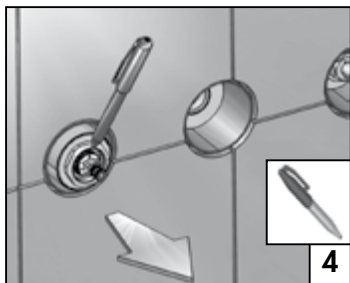
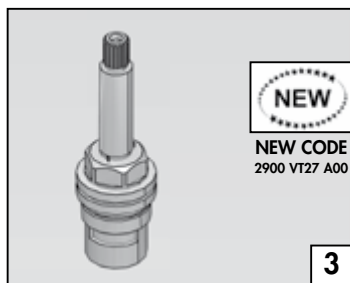
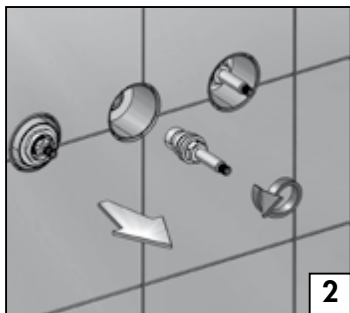
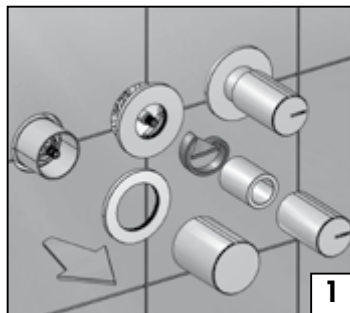
Replacementsingle-holewashbasinset & bidet set setscrew - AustauschdichtungenWaschtisch&Bidet-Einlochbatterie

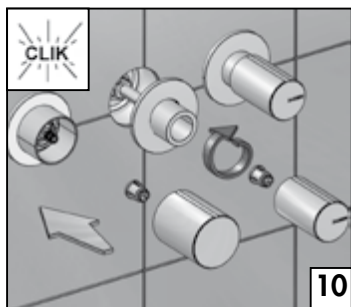
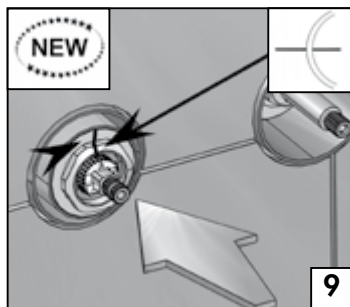
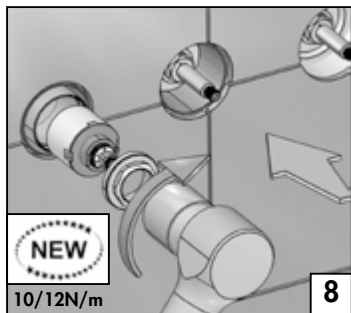
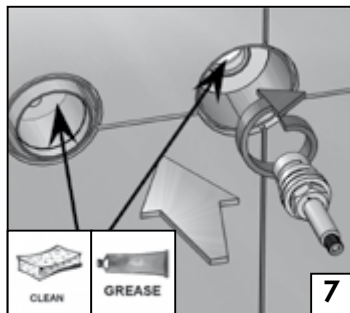
Cambio elemento interno monobloc lavabo & bidé - Remplacement teterobinet mitigeur lavabo & bidet étoile monotrou



SOSTITUZIONE VITONIE DEVIATORI SU PARTI INCASSO

Replacement of set screw & diverter wall-mounted concealed parts - Austausch von Oberteilen und Umstellern bei den UP-Teilen
Cambio elemento interno & desviador su pieza de empotrar - Remplacement teterobinet & inverseur sur parties a encastrer





CONDIZIONI DI GARANZIA

A) Requisiti

Per usufruire dell'intervento in garanzia il cliente dovrà essere in grado, in fase di richiesta telefonica o scritta, di riferire in merito al codice prodotto e il relativo lotto di produzione presenti sull'etichetta della confezione e al documento fiscale di acquisto o documento simile. Tali informazioni dovranno essere verificate dal Centro di Assistenza Tecnica (da ora in avanti CAT) una volta presso il cliente e prima di dare corso all'intervento. I documenti di garanzia dei quali i clienti potranno essere in possesso sono i seguenti:

Etichetta prodotto e codice operatore presenti sulla e nella confezione rispettivamente: da diritto a garanzia con durata funzionale al tipo di guasto o difetto (consultare il paragrafo "B - relazione tra tipo di difetto e durata della garanzia ") ovvero ai ricambi gratuiti e alla prestazione gratuita.

Per usufruire dell'intervento in garanzia (*) il cliente dovrà essere in grado di dimostrare la data di acquisto della rubinetteria Zazzeri, tramite documento fiscale di acquisto o documento simile

Tali informazioni saranno verificate dal CAT una volta presso il cliente e prima di dare corso all'intervento.

B) Relazione tra tipo di difetto e durata della garanzia

Garanzia sulle superfici cromate 10 anni

Garanzia per difetti di porosità del materiale 10 anni

Garanzia su flessibili di allacciamento in acciaio, tubi di allacciamento e di collegamento in materiale plastico e metallico 5 anni

Garanzia su guarnizioni o elementi di tenuta in elastomero 2 anni

Garanzia su vetri 5 anni

Garanzia su cartucce miscelatrici , vitoni e tutte le loro parti 5 anni (**)

Garanzia su cartucce termostatiche, deviatori ed elettrovalvole e tutte le loro parti 2 anni

Garanzia su parti elettriche, termoelettriche o elettroniche 2 anni

Garanzia su doccette , flessibili per doccette , parti in materiale plastico 2 anni

Garanzia specchi, superfici metalliche in genere, legno, laminati, superfici in materiali polimerici o in resina sintetica e finiture diverse dal cromato 2 anni

Garanzia su tutte le cause di difetto non espressamente indicate o previste dalla presente tabella 2 anni

(*) La garanzia copre i costi di riparazione soltanto nelle zone servite dal servizio d'assistenza tecnica autorizzata ZAZZERI. Per maggiori informazioni riguardanti le zone coperte dai centri di assistenza tecnica autorizzata, grazie di consultare il nostro sito WEB www.zazzeri.it , sezione « Assistenza tecnica »

(**) quando siano stati installati i rubinetti filtro sottolavabo, vengano rispettati i valori di pressione di alimentazione consigliati e l'acqua presenti dei valori di durezza medi

C) Limiti ed esclusioni

- Ogni richiesta di fare valere il diritto alla garanzia sarà presa in considerazione a patto che venga dichiarata a ZAZZERI entro il periodo di garanzia

Il cliente vedrà decaduto il diritto di garanzia qualora non abbia denunciato i vizi riscontrati

entro mesi due dalla loro scoperta

- I difetti visibili vanno dichiarati per iscritto dal cliente a ZAZZERI entro e non oltre 7 giorni dalla data di acquisto del prodotto (data di decorrenza della garanzia). Per difetti visibili si intendono quelli che se non denunciati entro i termini indicati al venditore verrebbero considerati conseguenze dell'utilizzo del prodotto e quindi non riconosciuti dalla presente garanzia (deterioramenti superficiali quali graffi, ammaccature, abrasioni o ecc.)

- Le parti danneggiate e sostituite sono di proprietà di ZAZZERI

- Il cliente deve avere provveduto affinché l'installazione del prodotto consenta accesso adeguato per le operazioni di riparazione e manutenzione, nessun risarcimento sarà riconosciuto da ZAZZERI per eventuali rimozioni di opere murarie o infrastrutture che impedissero l'accesso di cui sopra.

- La garanzia decadrà nei casi in cui il difetto sia stato originato da:

a) Installazione non corretta

b) Uso non appropriato o comunque non conforme alle condizioni di impiego specificate sui documenti all'interno della confezione

c) Utilizzo di detergenti contenenti acidi o abrasivi

d) Riparazione errata

e) Utilizzo di ricambi non originali

f) Deterioramento delle superfici causato da depositi di calcare

g) Fenomeni atmosferici

h) Sovratensioni sull'impianto di alimentazione elettrica

i) Riparazione non autorizzata da ZAZZERI

j) Manutenzione effettuata in modo non idoneo

- La Garanzia non contempla i seguenti interventi di manutenzione ordinaria:

a) Pulizia di filtri

b) Pulizia di aeratori

c) Rimozione del calcare da doccette, soffioni o da altre superfici

- In caso di reclamo non fondato, ovvero per difetti non imputabili a ZAZZERI, i costi di accertamento, trasporto o di altra natura saranno addebitati al cliente al quale il CAT dovrà chiedere il pagamento

- La Garanzia non include la richiesta di risarcimenti per danni diretti od indiretti subiti o insorti

- La Garanzia non è rinnovabile

GUARANTEE CONDITIONS

A) Requirements

To be entitled to use the guarantee, the customer, on the telephone or through a written request, must be able to refer the product code, the production batch (both available on the box label) as well as the fiscal document used to purchase (or similar document). Such information will have to be verified by the Center for Technical Assistance (named CAT from now on) before the guarantee procedure gets started.

The documents of guarantee the customer should own are the following: product label and operator code available on the box and inside of it. They give right to guarantee for a duration connected to the type of breakdown or defect (for details please consult the paragraph "B - relation between the type of defect and the duration of the guarantee").

The guarantee entitles to obtain spare parts and repair (*) with no charge.

In order to use the guarantee, the customer must be able to demonstrate the date of purchase of the Zazzeri product, through fiscal document of purchase or similar document.

Such information will be verified by the CAT once it has met the customer and before initiating the repair procedure.

B) Relation between the type of defect and the duration of the guarantee

Guarantee on the chromium plated surfaces 10 years

Guarantee for defects of porosity of the material 10 years

Guarantee on steel connecting flexible parts, connection tubes in plastic and metallic materials 5 years

Guarantee on washers or holding elements in elastomer 2 years

Guarantee on glass parts 5 years

Guarantee on mixer cartridges, screw valves and all their parts 5 years (**)

Guarantee on thermostatic cartridges, diverters, electric valves and all their parts 2 years

Guarantee on electric, thermoelectric or electronic parts 2 years

Guarantee on hand-showers, hand-shower hoses, elements in plastic materials 2 years

Guarantee on mirrors, metallic surfaces, wood, laminated parts, surfaces in polymer materials or synthetic resin and all the finishes other than chromium 2 years

Guarantee on all the defects not explicitly mentioned in this table 2 years

(*)The guarantee covers the reparation service only in the areas covered by the ZAZZERI authorized technical assistance centers. For information concerning the areas covered by a authorized assistance centre please see our website www.zazzeri.it section "technical assistance".

(**) when under the sink the filter taps have been installed, the advised values of water pressure have been respected, and the water hardness is medium.

C) Limitations and esclusions

Every demand to assert the right to the guarantee will be taken in consideration only when declared to ZAZZERI within the period of guarantee.

The customer will lose his guarantee right if she/he has failed to denounce the defects 40 found within two months from the discovery.

The visible defects must be declared to ZAZZERI by the customer with a written message within and not beyond 7 days from the date of purchase of the product (which is the day when the guarantee starts).

“Visible defects” are considered all those that, if not denounced within the prescribed terms to the vendor, would be considered consequences of use of the product and therefore not included in the guarantee (superficial deteriorations such as scratches, dents, abrasions, etc.) The damaged and replaced parts are ZAZZERI property.

The customer must install the product in a way that allows an easy access for the repair and maintenance.

No compensation will be recognized by ZAZZERI for the removal of built-in elements or infrastructures that impede the above mentioned access.

The guarantee will decay whenever the fault has been originated by:

- a) incorrect installation
- b) inappropriate use or utilization not complying with the conditions of employment specified on the documents included in the package
- c) Use of detergents containing acid or abrasives substances
- d) Previous faulty repair
- e) Use of not original spare parts
- f) Deterioration of the surfaces caused by lime-scale deposit
- g) Atmospheric phenomena
- h) Overvoltage on the electric power supply system
- i) Repair not authorized by ZAZZERI
- j) Maintenance carried out in a not suitable way

In case of an unwarranted claim, for faults not imputable to ZAZZERI, the costs of assessment, transport or other nature will be debited to the customer through the CAT.

The guarantee does not include the demand for compensations for direct or indirect damages suffered or arisen.

The Guarantee is not renewable.

GUARANTEE CONDITIONS

A) Voraussetzungen

Um die Garantie nutzen zu können, soll der Kunde die Artikelnummer und den Produktionscode (CODO FASE), die auf dem Verpackungsetikett stehen, bei der telefonischen oder schriftlichen Reklamation mitteilen können. Außerdem sollte der Kunde die Rechnung oder den Lieferschein vorlegen können. Diese Informationen werden bei dem technischen Kundendienst (später CAT genannt) geprüft, bevor die Garantieabwicklung anläuft.

Die Garantieunterlagen, die der Kunde zur Verfügung haben kann, sind folgende:

Produktetikett und Bedienercode, die man auf der Verpackung finden kann. Sie berechtigen zur Garantie mit einer Dauer, die abhängig von der Art des Schadens oder des Defektes ist (bitte den Absatz „B – Verbindung zwischen Schadensart und Garantiedauer“ konsultieren) d.h. die kostenlose Zusendung der Ersatzteile und die Garantieleistung. (*)

Um die Garantie nutzen zu können, muss der Kunde das Einkaufsdatum der ZAZZERI Produkte durch die Rechnung oder ein ähnliches Dokument beweisen können.

Solche Informationen werden beim CAT geprüft, bevor die Garantieabwicklung anläuft.

B) Verbindung zwischen Schadensart und Garantiedauer

Garantie für Chrom Oberfläche 10 Jahre

Garantie für Porositätsfehler des Materials 10 Jahre

Garantie für Stahlschlussschläuche Anschluss- und Verbindungsschläuche aus Plastik und aus Metall 5 Jahre

Garantie für Dichtungen und Dichtungselemente aus Elastomer 2 Jahre

Garantie für Glas 5 Jahre

Garantie für Kartuschen, Oberteile und ihre Komponenten 5 Jahre (**)

Garantie für thermostatische Kartusche, Elektroventile und alle ihre Komponenten 2 Jahre

Garantie für elektrische, thermoelektrische und elektronische Teile 2 Jahre

Garantie für Handbrause, Handbrauseschläuche, Plastikteile 2 Jahre

Garantie für Spiegel, alle Metalloberfläche, Holz, Walzprodukten, Polymer- und Kunstharzoberfläche und Oberfläche, die anders als Chrom sind 2 Jahre

Garantie für alle Schadenursache, die nicht ausdrücklich in dieser Tabelle angegeben sind 2 Jahre.

(*) Die Reparaturkosten gehen auf Garantie nur in den Gebieten, wo Zazzeri ein autorisiertes Kundendienstservice hat. Für Informationen bezüglich die Gebiete, wo es ein autorisiertes Kundendienstservice gibt, bitte konsultieren Sie unser Website www.zazzeri.it unter „Technischer Kundendienst“.

(**) wenn die Filterhähne unter dem Waschbecken installiert wurden, die empfohlenen Versorgungsdrukwwerte eingehalten werden und das Wasser mittlere Härtegrade aufweist.

C) Beschränkungen und Ausschließungen

- Jede Garantieanfrage wird betrachtet, unter der Bedingung, dass ZAZZERI innerhalb der Garantiefrist informiert wird.

Der Kunde wird seine Garantierechte verlieren, wenn er nicht innerhalb von zwei Monaten, nach der Schadenentdeckung, den Defekte gemeldet hat.

- Sichtbare Defekte sollen vom Kunden bis spätestens 7 Tagen vom Verkaufsdatum (das

Datum des Anfangs der Garantiegültigkeit) an, schriftlich an ZAZZERI mitgeteilt werden. Mit „sichtbaren Defekten“ sind alle Defekte gemeint, die, wenn nicht innerhalb der o.g. Frist zum Verkäufer mitgeteilt werden, als Konsequenz der Produktsverwendung betrachtet und deshalb nicht von dieser Garantie anerkannt werden (oberflächliche Schäden wie Kratzen, Beule, Schlieren, u.s.w.)

- Die defekten Teile und die Ersatzteile sind Eigentum von ZAZZERI.
- Der Kunde ist verantwortlich dafür, dass die Produktionsinstallation einen passenden Zugang für die Reparaturen und Wartungen erlaubt. Kein Schadenersatz wird von ZAZZERI anerkannt für die eventuelle Entfernung von Mauerwerk oder Installationen, die den o.g. Zugang verhindern.

- Die Garantie verfällt, falls der Schaden verursacht wurde durch:

a) Falscher Installation

b) Ungeeigneter Benutzung oder nicht konform an die Gebrauchsbedingungen, die in der Verpackung enthaltenen Unterlagen angegeben sind.

c) Benutzung von Reinigungsprodukte, die Säuren oder Scheuermittel enthalten

d) Falscher Reparatur

e) Verwendung von nicht originalen Ersatzteilen

f) Oberflächebeschädigung, die von Kalkbildungen verursacht wird

g) Lufterscheinung

h) Überspannung im elektrischen Anlage

i) Ohne ZAZZERI vorherige Genehmigung erfolgter Reparatur

j) Nicht richtig erfolgter Wartung

- Die Garantie umfasst nicht folgende Tätigkeiten von alltäglicher Wartung:

a) Reinigung der Filter

b) Reinigung der Perlatoren

c) Entfernung der Kalkbildungen an Handbrause, Kopfbrause oder andere Oberfläche

- Falls die Reklamation unberechtigt ist, das heißt, wenn ZAZZERI für die Schaden nicht verantwortlich ist, die Kosten für die Fehlerfeststellung, Transport oder anderer Art werden den Kunden durch dem CAT in Rechnung gestellt.

- Die Garantie umfasst nicht den Antrag auf Schadenersatz für erlittene oder aufgetretene Schäden.

- Die Garantie ist nicht verlängerbar.

CONDICIONES DE GARANTÍA

A) Requisitos

El cliente tendrá derecho a la intervención prevista en la garantía, ya sea que la solicita por teléfono o por escrito, únicamente si cita el código de producto y el correspondiente lote de producción indicados en la etiqueta del producto y hace referencia al documento fiscal de compra o similar. El personal del Centro de Asistencia Técnica (en adelante, CAT) verificará dichos datos una vez que se encuentre en la sede del cliente y antes de dar comienzo a la reparación.

Los clientes podrán tener en su poder los siguientes documentos de garantía:

Etiqueta del producto y código del operador que figuran en el producto mismo y en el paquete respectivamente: da derecho a garantía cuya duración es proporcional al tipo de avería o defecto (consúltese el párrafo "B: relación entre el tipo de defecto y duración de la garantía") o bien a recambios y prestación gratuitos.

Para tener derecho a la intervención prevista en la garantía (*), el cliente tendrá que poder demostrar la fecha de compra de la grifería Zizzeri mediante documento fiscal de compra o similar. El personal del CAT verificará dichos datos una vez que se encuentre en la sede del cliente y antes de dar comienzo a la reparación

B) Relación entre el tipo de defecto y duración de la garantía

Garantía de las superficies cromadas 10 años

Garantía por defectos de porosidad del material 10 años

Garantía de tubos de conexión flexibles de acero, tubos de conexión y enlace de plástico y metal 5 años

Garantía de juntas o elementos de estanqueidad de elastómero 2 años

Garantía de los cristales 5 años

Garantía de cartuchos mezcladores, roscas y sus correspondientes partes 5 años (**)

Garantía de cartuchos termostáticos, desviadores y electroválvulas y sus correspondientes partes 2 años

Garantía de partes eléctricas, termoelectricas o electrónicas 2 años

Garantía de duchas de mano, tubos flexibles de duchas de mano, partes de material plástico 2 años

Garantía de espejos, superficies metálicas en general, madera, laminados, superficies de polímeros o resinas sintéticas y acabados que no sean cromados 2 años

Garantía por todas las causas de defectos no expresamente indicadas o contempladas en la presente tabla 2 años

(*) La garantía cubre el costo de la reparación sólo en las áreas cubiertas por el servicio de asistencia técnica autorizado ZAZZERI. Para obtener información sobre las áreas cubiertas por un Centro de Servicio Autorizado, por favor visite nuestro sitio web www.zizzeri.it, sección "asistencia técnica".

(**) siempre que se hayan instalado los grifos filtro debajo del lavabo, se respeten los valores de presión aconsejados y la dureza del agua tenga valores medios.

C) Limitaciones y exclusiones

- Toda solicitud de intervenciones cubiertas por la garantía se tomará en cuenta con la condiciones de que se presente a ZAZZERI dentro del período de garantía.

El derecho a la garantía se perderá si el cliente no denuncia los defectos o vicios antes de transcurridos dos meses desde que los descubriera.

- El cliente debe denunciar por escrito a ZAZZERI los defectos visibles antes de los 7 días a contar de la fecha de compra del producto (fecha de validez de la garantía). Se consideran defectos visibles aquellos que, si no se los denuncia al vendedor en los términos antes mencionados, se considerarían consecuencia del uso de producto y, por tanto, no cubiertos por esta garantía (rayaduras, golpes, raspaduras y otros defectos superficiales).

- Las partes dañadas que se cambien son de propiedad de ZAZZERI.

- El cliente deberá haber instalado el producto de modo tal que sea de fácil acceso para repararlo y mantenerlo. ZAZZERI no indemnizará bajo ningún concepto si hubiera necesidad de eliminar partes de albañilería o infraestructuras que impidieran el acceso como se describe más arriba.

- Se perderá todo derecho a la garantía en caso de que el defecto tenga su origen en:

a) Instalación no correcta;

b) Uso impropio o no conforme a las condiciones de uso especificadas en los documentos contenidos en el paquete;

c) Empleo de detergentes que contengan ácidos o abrasivos;

d) Mala reparación;

e) Uso de recambios no originales;

f) Superficies deterioradas por depósitos calcáreos;

g) Fenómenos atmosféricos;

h) Sobretensión en la instalación eléctrica;

i) Reparaciones que no hayan sido autorizadas por ZAZZERI;

j) Mantenimiento no adecuado.

- La garantía no cubre las tareas de mantenimiento ordinario que se indican a continuación:

a) Limpieza de filtros

b) Limpieza de aireadores;

c) Eliminación de depósitos calcáreos de duchas de mano, rociadores u otras superficies.

- En caso de reclamos sin fundamento, o defectos no imputables a ZAZZERI, el CAT cargará al cliente los costes de verificación y transporte o de otra naturaleza.

- La garantía no comprende el pedido de resarcimiento por daños directos o indirectos sufridos o derivados.

- La garantía no es renovable.

CONDITIONS DE GARANTIE

A) Conditions

Pour en profiter de l'intervention sous garantie le client doit rapporter, pendant la demande téléphonique ou écrite, le code produit, le lot de production relatif et présent sur la labelle de la confection et même le document fiscal d'achat ou document semblable. Ces informations seraient vérifiées du centre d'assistance technique (le CAT dorénavant) chez le client et avant de commencer l'intervention.

Les documents de garantie en possession du client peuvent être les suivants :

Labelle produit et code opérateur à trouver respectivement sur et dans la confection: ça va donner plein droit à une garantie de durée fonctionale au défaut ou défaillance (consulter paragraphe "B- relation entre le défaut et la durée de la garantie ») c'est à dire, les rechanges et l'intervention gratuite.

Pour en profiter de l'intervention sous garantie (*) le client doit démontrer la date d'achat du robinetterie ZAZZERI, avec le document fiscal d'achat ou document semblable. Ces informations seraient vérifiées du centre d'assistance technique (le CAT dorénavant) chez le client et avant de commencer l'intervention.

B) Relation entre défaut et durée de la garantie

Garantie pour les surfaces chromées 10 années

Garantie pour défauts du porosité matériaux 10 années

Garantie pour flexibles de raccordement en acier, tuyaux de raccordement et connexion avec matériaux plastiques et métalliques 5 années

Garantie pour joints ou éléments de tenue en élastomètre 2 années

Garantie pour les glaces 5 années

Garantie pour cartouches mitigeurs, têtes de robinets et toutes les parties 5 années (**)

Garantie pour cartouches thermostatiques, deviateurs, électrovannes et toutes les parties 2 années

Garantie pour parties électriques, thermoélectrique ou électronique 2 années

Garantie pour douchettes, flexibles pour douchettes, parties plastiques 2 années

Garantie pour glaces, surfaces métalliques en général, bois, laminés, surfaces en matériaux polymériques ou en résine synthétique et finitions différentes du chromée 2 années

Garantie pour toutes les causés défauts pas indiquées ou pas prévues de cette grille 2 années

(*) La garantie couvre le coût de la réparation uniquement dans les zones couvertes par le service d'assistance technique autorisé ZAZZERI. Pour plus d'informations concernant les zones couvertes par un centre d'assistance autorisé, merci de consulter notre site Web www.zazzeri.it, section «assistance technique».

(**) quand l'installation du robinets filtres sous lavabo à eu lieu, les valeurs concernant la pression d'alimentation conseillée sont à respecter et les valeurs du dureté moyenne concernant l'eau.

C) Limites et exclusions

- Chaque demande concernant la valence de la garantie, serait considérée seulement si la déclaration à ZAZZERI est présentée entre le période de la garantie.

Le droit de garantie va décider en cas que le client va pas denoncer les défauts rencontrés entre deux mois après la découverte.

- les défauts visibles sont à déclarer par écrit du client à ZAZZERI entre 7 jours de la date d'achat du produit (à partir de la date de la garantie). Avec défauts visibles on entend ceux qui si pas dénoncée entre les termes indiqués au vendeur, sont à considérer conséquences de l'utilisation du produit et pas reconnu de la garantie présente (détérioration surface comme: rayures, bosselures, abrasions etc..)

- les parties endommagées et substituées sont de propriété ZAZZERI

- Le client doit subvenir pour permettre que l'installation du produit va autoriser un accès correct pour les opérations de réparation et manutention, pas des remboursements sont reconnu de la part de ZAZZERI pour enlèvements éventuels du gros oeuvres ou infrastructures que vont empêcher l'accès indiquée ci-dessus.

- La garantie va déchoir dans les cas dans lesquelles les défaut à été originé du:

a) Une installation pas correcte

b) Utilisation pas adaptée ou conforme aux conditions d'emploi spécifiées sur les documents dans la confection

c) Emploi détergents avec acides ou abrasifs

d) Réparation erronée

e) Emploi des rechanges pas originaux

f) Détérioration surfaces à cause du dépôt de calcaires

g) Phénomènes atmosphériques

h) Sovratensioni sull'impianto di alimentazione elettrica

i) Réparation pas autorisée de ZAZZERI

j) Manutention pas correcte

- La Garantie va pas recouvrir les interventions de manutention ordinaire suivantes:

a) Nettoyage filtres

b) Nettoyage aérateurs

c) Enlèvement calcaire de douchettes, pommes de douche ou autres surfaces

- En cas d'une réclamation pas fondée, c'est à dire pour défauts pas imputables à la part de ZAZZERI, les frais de vérification, transport ou d'autres origines seraient chargés au client, auquel le CAT va demander le paiement

- La garantie va pas recouvrir la demande de remboursements pour dommages directs, indirects, subis ou en apparition

- La garantie est pas renouvelable

CODICI UTILI PER ASSISTENZA TECNICA

Useful codes for technical assistance

Nützliche Kodierungen für die technische Unterstützung

Codigos útil para la asistencia técnica

References a rappeler pour le service apres vente



TAGLIANDO DI GARANZIA

Le immagini ed i dati sono da ritenersi indicativi e possono subire variazioni anche senza alcun preavviso

Images and data are to be considered indicative and may be changed also without any notice

Model-, Programm- um technische Änderungen sowie Irrtum vorbehalten

Las imágenes y los datos deben entenderse como indicativos y pueden sufrir variaciones sin previo aviso

Les images et les données techniques doivent être considérés indicatifs et peuvent subir variations sans préavis



Rubinerterie Zazzeri S.p.A.

Frazione Burchio, 55 _ 50063 Figline e Incisa in Val d'Arno _ Florence _ Italy

P.I. 00435690482 _ Tel. +39 055 69.60.51 _ Fax: Italia +39 055 69.63.09 _ Export +39 055 69.66.31

www.zazzeri.it _ info@zazzeri.it _ export@zazzeri.it