

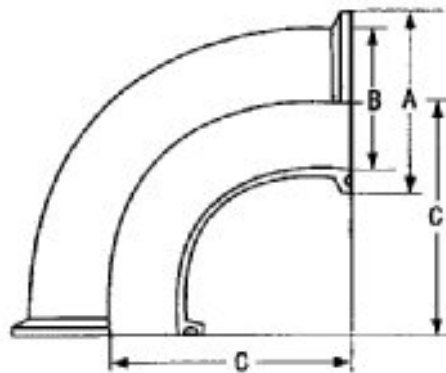
ARTICULO: 2983
Codo 90° extremos Clamp.
Elbow 90° - Clamp Ends.

Características

1. Construcción en Acero Inox. AISI 316 L.
2. Pulido externo e interno $Ra \leq 0.8 \mu m$
3. Construcción según norma BS 4825-3.
4. Presión de trabajo máxima 10 bar.

Features

1. Made by stainless steel AISI 316 L.
2. External and internal polish $Ra \leq 0.8 \mu m$.
3. Made according to BS 4825-3 Standard.
4. Max. Working pressure 10 bar.



DIMENSIONES GENERALES / GENERAL DIMENSIONS

Ref	Medida / Size	PN	Dimensiones / Dimensions (mm)			Peso / Weight (Kg)
			A	B	C	
2983 04	1/2"	10	25.4	9.5	41	0.050
2983 05	3/4"	10	25.4	15.4	41	0.055
2983 06	1 "	10	50.5	22.4	55	0,180
2983 08	1 1/2 "	10	50.5	35.1	70	0,190
2983 09	2 "	10	64	47.8	82	0,340
2983 10	2 1/2 "	10	77.5	59.5	105	0,630
2983 11	3 "	10	91	72.2	110	0,750
2983 12	4 "	10	119	97.6	148	1,580