

Террасная доска MultiDeck - инновационный строительный материал, выполненный из древесно-полимерного композита (ДПК), обладающий массой преимуществ перед металлом, бетоном и деревом. Материал требует минимум затрат в обслуживании и уходе, его не нужно окрашивать и пропитывать средствами защиты. В отличие от обычной древесины, продукция MultiDeck влагоустойчива и не подвержена гниению. Террасная доска MultiDeck - это идеальное решение для благоустройства придомовой территории частного домостроения, прибассейновых зон, детских площадок, пирсов, причалов и парков – там, где необходим прочный, влагостойкий и экологичный материал.

Преимущества Террасной доски MultiDeck

- Экологичная;
- Влагостойкая;
- Прочная;
- Сделана из первичного и качественного сырья;
- Легко монтировать;
- Две рабочие поверхности;
- Срок эксплуатации более 25 лет;

Общие рекомендации:

- Перед началом монтажа необходимо убедиться, что основание для настила является ровным и не имеет выбоин
- Для обеспечения стока воды с настила при монтаже конструкции необходимо предусмотреть уклон в 1-1,5%
- Не допускается монтаж настила на влажную поверхность, так же нежелательно производить монтаж при отрицательных температурах
- Не допускается использовать конструкцию настила из доски и лаги, как несущую
- При монтаже настила применяется инструмент, используемый обычно для работ с изделиями из древесины.

В процессе монтажа террасной доски MultiDeck необходимо соблюдать все технологические требования, что является условием долговечности настила и гарантией заявленного срока службы изделия.

Рекомендации по очистке и уходу

1 Лёгкие загрязнения (пыльца, грунт и т.д.)

Данный вид загрязнения можно удалять с помощью теплой воды и бытовых чистящих средств, содержащих поверхностно-активные вещества (порошок, жидкое мыло). При уходе за покрытием очень полезно использовать щётку средней жёсткости. После чистки обильно промывать поверхность водой.

2 Сложные загрязнения (ржавчина, пятна от продуктов питания и напитков)

Глубоко въевшиеся загрязнения, например, ржавчина, пятна масла или жира, загрязнения от кофе или вина очищаются моющими средствами. Возможно так же применение и других чистящих средств, в составе которых присутствует щавелевая кислота. Наилучший результат достигается при удалении пятен сразу после их появления. Очистку профиля можно производить с помощью очистителя высокого давления направляя струю воды вдоль направления укладки доски. Несмываемые масляные пятна, а также следы от сигарет (если они неглубокие) удаляются легким зашкуриванием поверхности. По вопросам, касающимся выбора чистящего средства вы можете проконсультироваться, позвонив специалистам компании.

3 Пятна плесени (чёрные точки)

Одним из самых сложных загрязнений настила является плесень. Из-за большого количества видов и высокой приспособляемости её трудно контролировать и практически невозможно полностью устранить. Для предотвращения появления плесени необходимо выполнить следующие инструкции:

- а) Соблюдать рекомендации по установке террасной доски (выдерживать рекомендованные зазоры и обеспечивать надлежащую вентиляцию вокруг настила для предотвращения образования сырости);
- б) Выполнять пункты нижеприведённых положений;
- в) Содержать в чистоте предметы, имеющие непосредственный контакт с настилом (основания фонарей освещения, ножки уличной мебели и т.д.).

Инструкция для предотвращения появления грибка-плесени на террасной доске MultiDeck после монтажа и в процессе эксплуатации

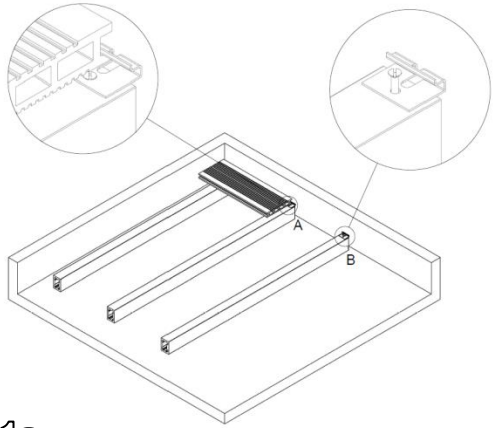
1. Приготовить раствор смешав одну долю гипохлорита натрия («Белизна») с двумя долями воды.
2. Перед нанесением раствора поверхность продукта должна быть сухой, очищена от пыли, грязи и других посторонних предметов.
3. Раствор необходимо наносить равномерно по всей поверхности продукта, используя резиновые перчатки, распылатор и защитные очки.
4. После нанесения раствора на продукт, оставить его на 15-20 минут для того чтобы раствор вступил в реакцию, но не более вышеуказанного времени, при этом необходимо параллельно производить чистку щеткой (с полимерным жестким ворсом) по направлению вдоль продукта.
5. Затем промыть обработанную поверхность чистой водой и дать высохнуть.

Обработку раствором полезно производить сразу после монтажа настила и не менее двух раз за сезон.

4 Очистка снега

Снег с поверхности настила удаляется с помощью обычного садового инвентаря (лопаты, метлы) с пластиковыми рабочими частями для исключения потери внешнего вида настила. В процессе уборки снега не следует прилагать к инвентарю чрезмерных усилий, так как снег практически не налипает на профиль доски при условии своевременной уборки.

Инструкция по монтажу

Монтаж заходной доски	
 <p>Рис.1а</p>	 <p>Рис.1б</p>
<ul style="list-style-type: none"> - Монтаж лаги допускается в горизонтальном и в вертикальном положении; - Стартовая клипса (или Стартовая клипса М для доски 27x150x3000) закрепляется на краю каждой лаги с помощью самореза; - Доска подводится к клипсам и с усилием заводится в их посадочные места до фиксации. <p>Важно!</p> <ul style="list-style-type: none"> - величина отступа от стены до торца лаги 15-20мм; - величина отступа от стены до торца доски 20мм; - величина максимального свеса доски не более 50 мм (совокупное расстояние от стены до центра первой лаги не более 90 мм). 	

Монтаж рядовых досок с зазором

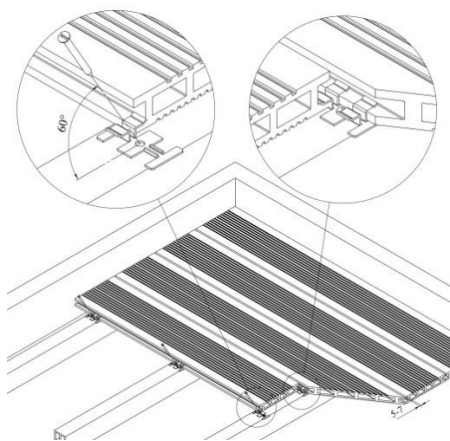


Рис.2а

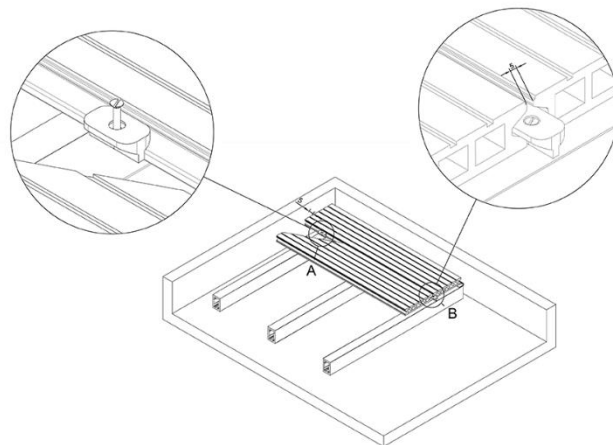


Рис.2б

- В боковой паз первой доски до упора заводится металлическая клипса (или Пластиковая клипса М для доски 27x150x3000) на уровне каждой лаги;
- Клипса, установленная в таком положении закрепляется саморезом, рис.2а; при монтаже террасной доски 27x150, рис.2б, саморез устанавливается в отверстие пластиковой клипсы и заворачивается так, чтобы у клипсы была возможность незначительно перемещаться в вертикальной плоскости, саморезы фиксирующие клипсы между первой и второй доской полностью заворачиваются, притягивая их к наклонным плоскостям торцевых досок;
- Вышеуказанные операции повторяются на каждой лаге, после чего можно устанавливать следующую доску;
- Между торцами двух соседних досок выставляется зазор не менее 5 мм.

Важно!

- Подгонка клипсы вплотную к доске производится только с помощью деревянного бруска (ударять напрямую молотком по клипсе не допускается).
- Вкручивание саморезов для террасной доски 27x150 производить с использованием тонкой биты диаметром 4 мм.

Монтаж рядовых досок встык

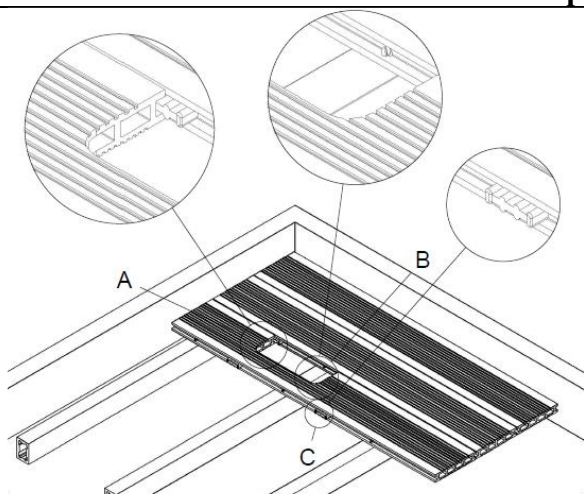


Рис.3а

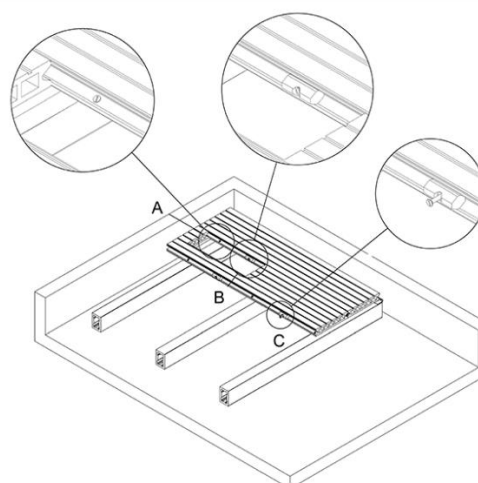


Рис.3б

- В боковой паз первой доски на уровне лаги вворачивается саморез (предварительно следует произвести засверливание отверстия под него для исключения растрескивания доски);
- В боковой паз доски по центру между лагами вставляется до упора нагель, рис.3а; в случае с доской 27x150, нагель закрепляется саморезом, рис.3б;
- Саморезы вкручиваются на каждом месте крепления доски к лаге, а нагели, по одному на каждое расстояние между лагами;
- При установке следующей доски её необходимо плотно подогнать к предыдущей, после чего повторить операции, указанные выше.

Важно!

- Монтаж встык допустим в закрытых отапливаемых помещениях с небольшими колебаниями температур.

Монтаж заходной доски

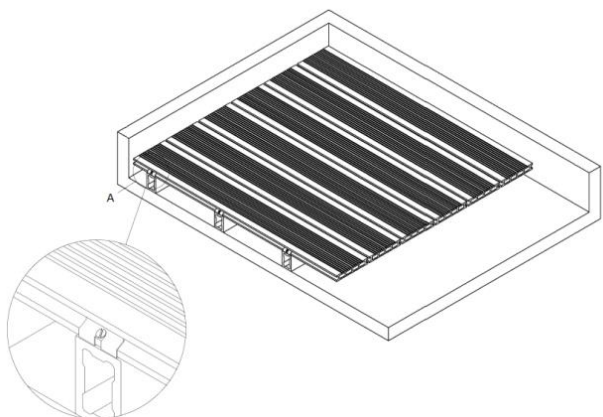


Рис.4а

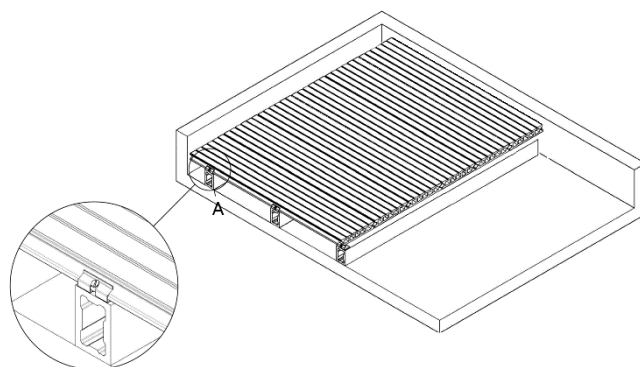


Рис.4б

- Крепление завершающей доски к лаге осуществляется через Стартовую металлическую клипсу (или Стартовая клипса М для доски 27х150х3000);
- Завершающая доска плотно пригоняется к остальному настилу, после чего в её боковой паз закладываются стартовые клипсы и выравниваются по боку лаги;
- Каждая клипса фиксируется саморезом.

Важно!

- При вворачивании самореза следует выполнить предварительное засверливание, чтобы предотвратить поломку кромки доски.

Установка торцевой заглушки

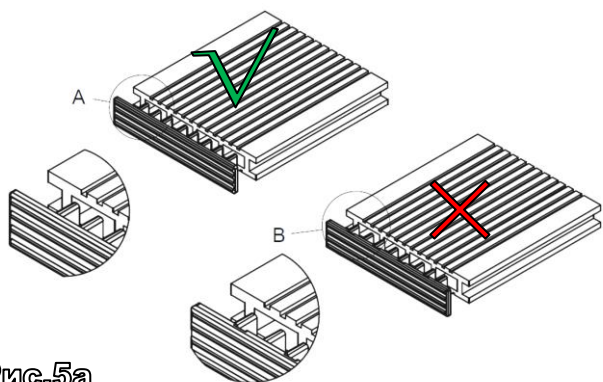


Рис.5а

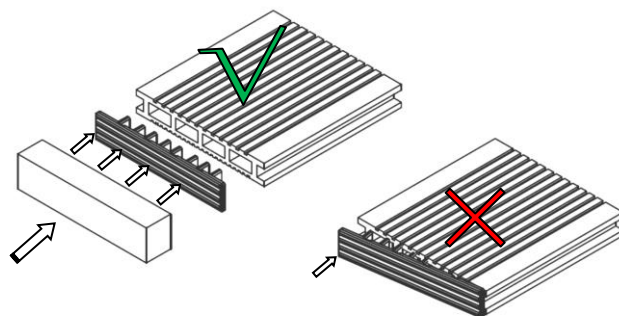


Рис.5б

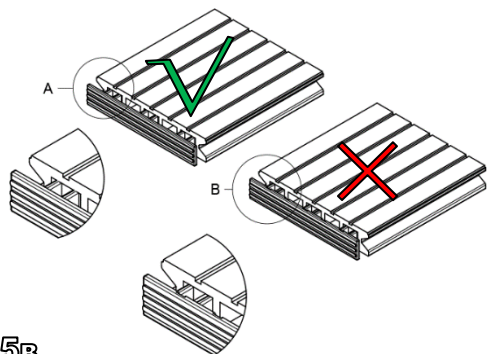


Рис.5в

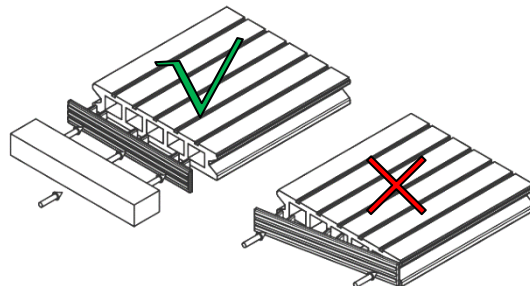


Рис.5г

- Для создания эстетичного внешнего вида используются декоративные торцевые заглушки;
- Цветовая гамма заглушек совпадает с соответствующей гаммой доски.

Важно!

- **Заглушку необходимо устанавливать дренажными прорезями вниз (пять полукруглых выступов смотрят вверх) для обеспечения свободного выхода конденсата из внутренних полостей доски.**

- При установке следует исключать изгиб заглушки, так как это может привести к нежелательным деформациям и потере внешнего вида;
- Аккуратно надавливая деревянным бруском на всю лицевую поверхность заглушки, утапливаем её в пазы доски до тех пор, пока она плотно не сядет на её торцевую поверхность.