



Gidrolica

Производство систем водоотвода



Инструкция по установке пластиковых водоотводных «Gidrolica»



1. Монтаж пластиковых водоотводных лотков



QR-код на ролик о
монтаже лотков

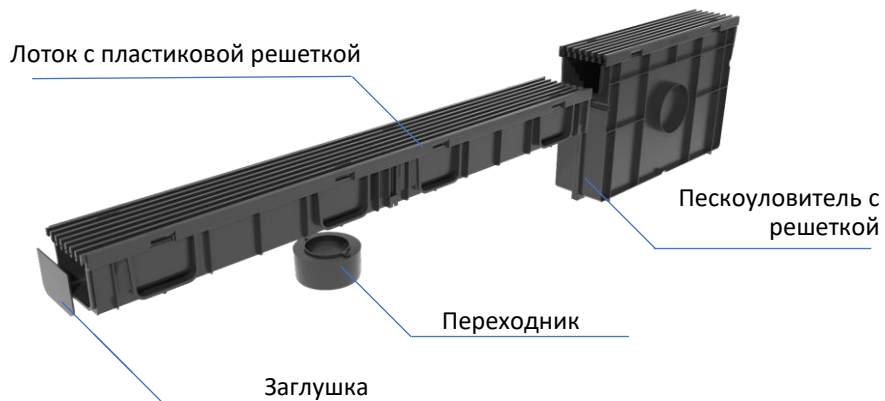


2. Готовые комплексные решение для дачного дома

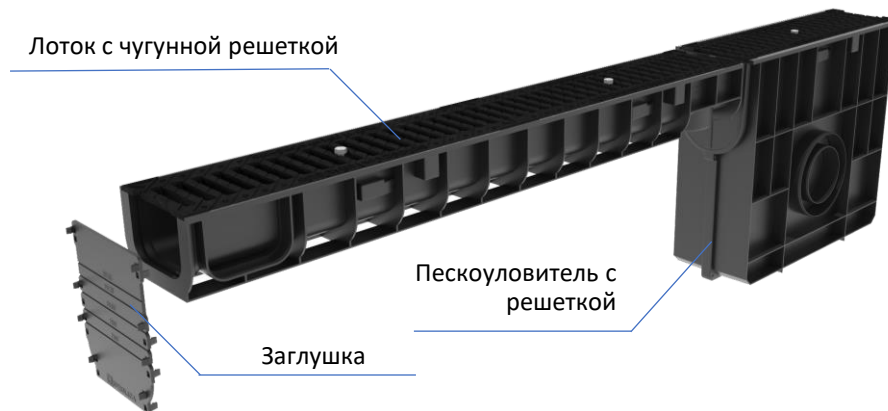


Система «Gidrolica» предусматривает полноценное комплексное решение для водоотведения для всех классов нагрузки от А до Е: лотки , пескоуловители, решетки , крепежи, торцевые заглушки, переходник

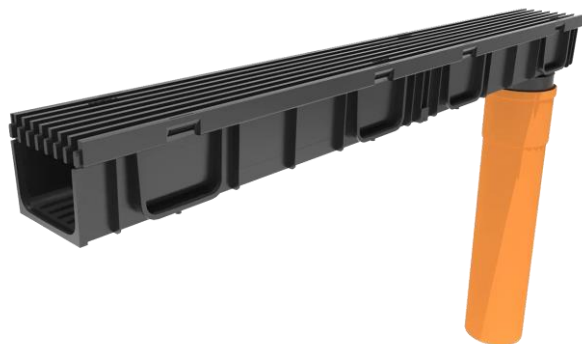
Соединение с пескоуловителем



Соединение с пескоуловителем



Соединение с канализационной трубой



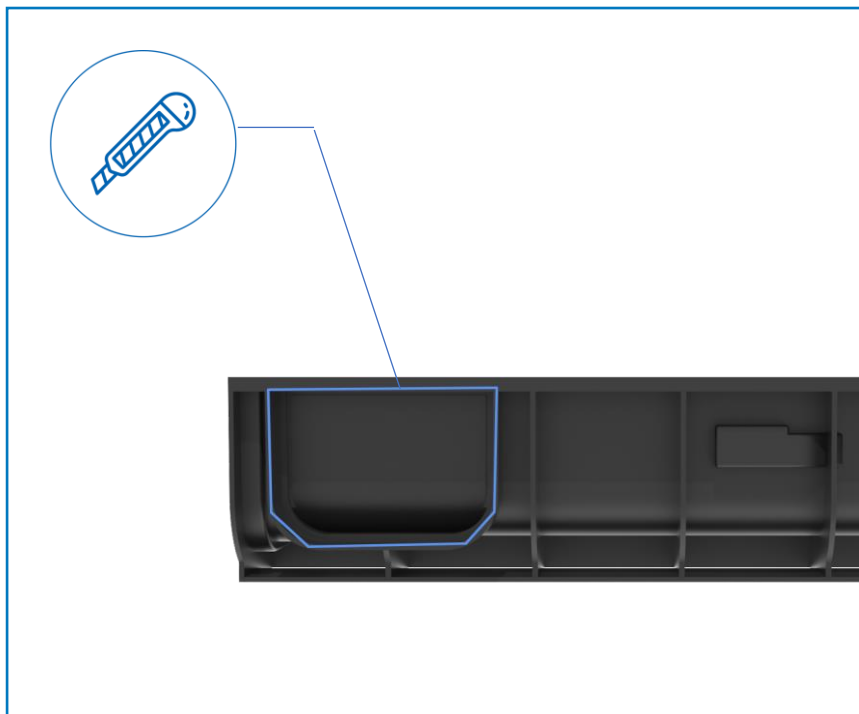
Соединение с канализационной трубой



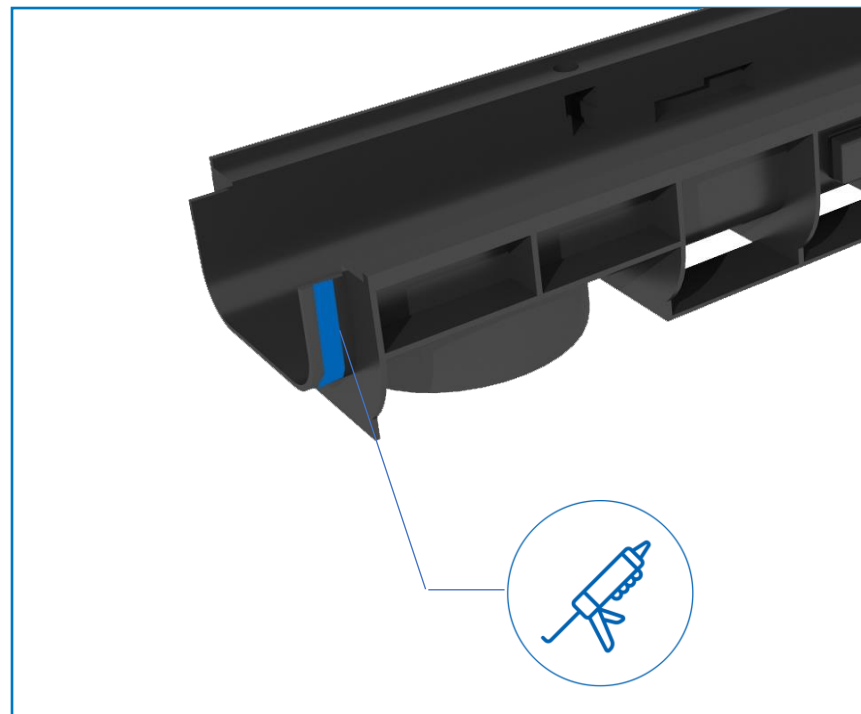
3. Соединения лотков



Системам «Gidrolica» не требуются дополнительные элементы, для углового и крестообразного соединения лотков, предусмотрены фланцы на самих лотках, которые вырезаются подручным инструментом

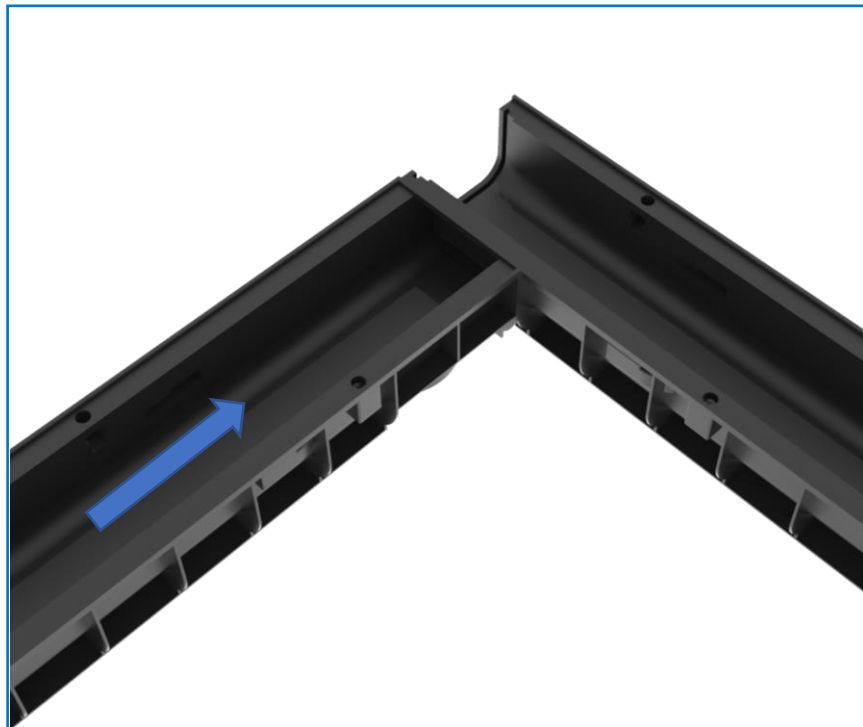


Вырезаем отверстие в боковой стенке лотка

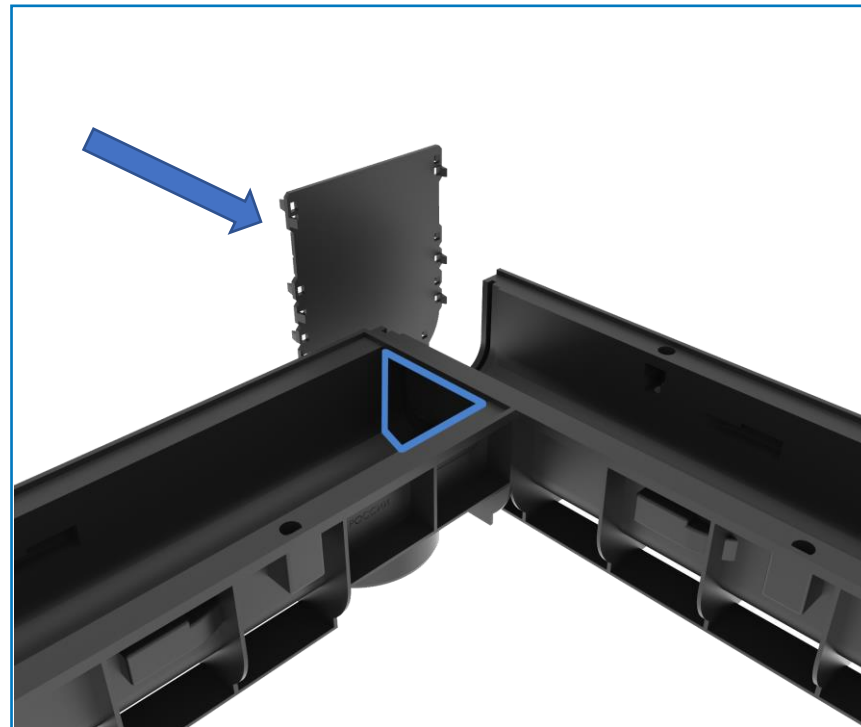


Обработать места стыковки лотков герметиком

3. Соединения лотков

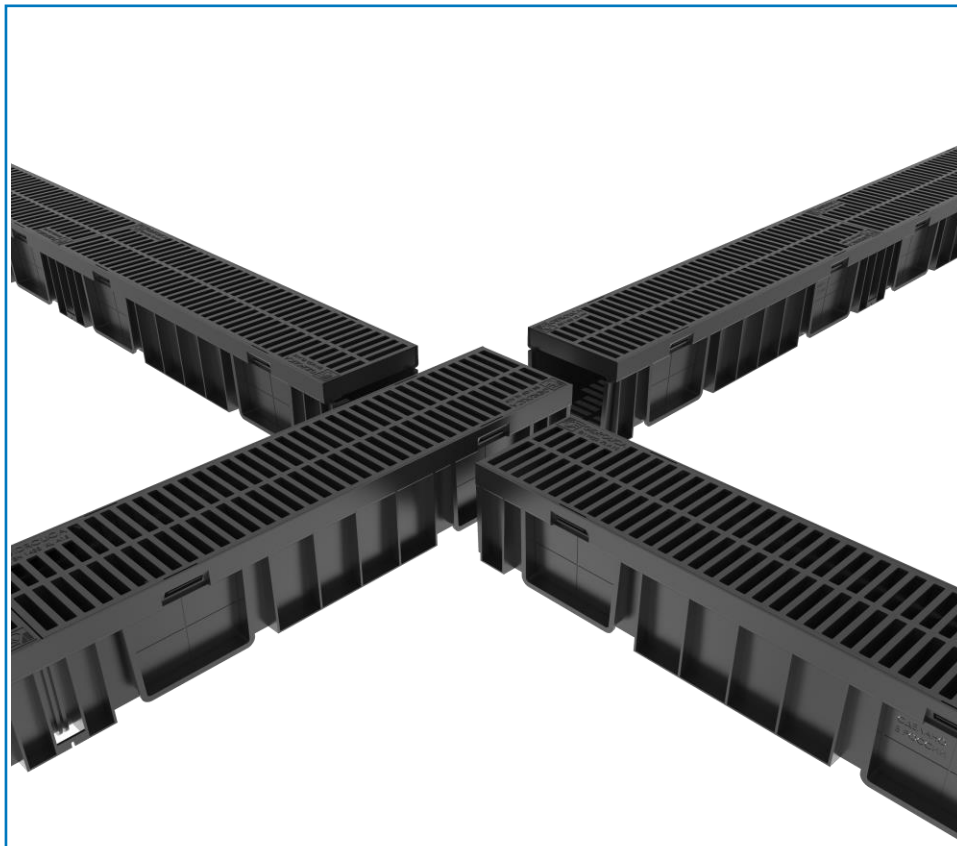


Состыковать лотки под углом 90°



Состыковать заглушку с лотком до защелкивания

4. Крестообразное соединения лотков



- Вырезаем все необходимые боковые отверстия
- Обрабатываем герметиков места стыков
- Стыкуем все лотки крестообразной формой

5. Соединение с водосточной трубой

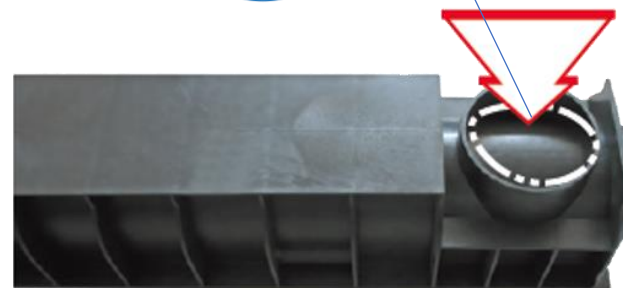
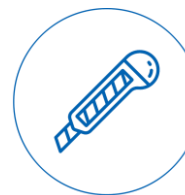
В лотках «Gidrolica» предусмотрены специальные фланцы для соединения с канализационной трубой.

Места соединения с канализационной трубой также вырезаются.

Это соединение герметично.



1. Вырезается отверстие для стыковки с трубой



2. Лоток стыкуется с канализационной трубой диаметром 110мм посредством патрубка

6. Надежное герметичное соединение



Соединительный фланец перекрывает шов на стыке лотков, тем самым обеспечивает дополнительную герметичность соединения

Герметичное соединение лотков продлевает срок эксплуатации



Наносим герметик на шов герметизации



Стыкуем лотки один в другой

7. Крепление решеток к лоткам



В зависимости от класса нагрузки, решетки имеют свои крепежи.

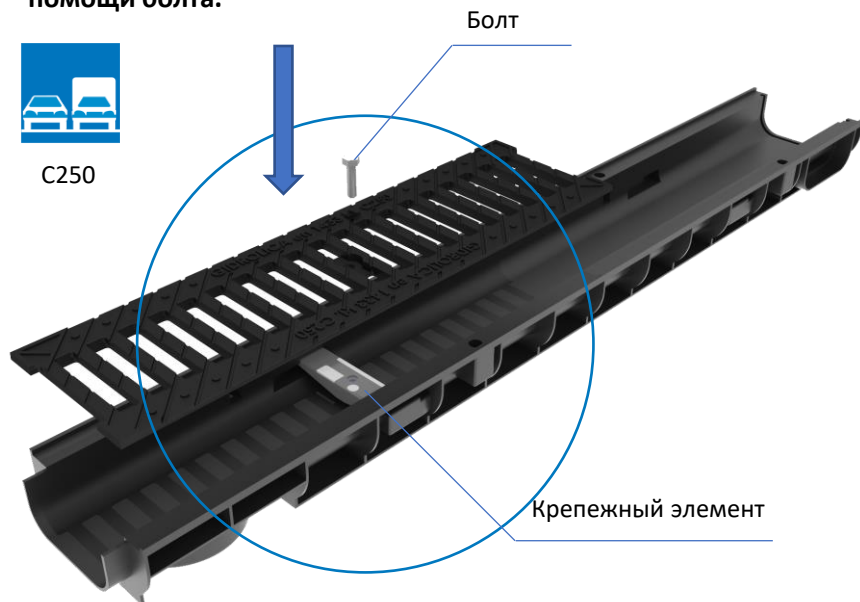
- Для класса А – это защелкивание в распор, что достаточно для надежной фиксации в пешеходных зонах. Данное крепление упрощает монтаж и обслуживание лотков.
- Для классов В,С,Д,Е – фиксация болтами, что надежнее для зон проезда автомобилей

Чугунная решетка с классом С250, рассчитанная на нагрузку легкового транспорта, устанавливается посредством специального крепежного элемента и болта.

Вначале в специальные пазы вставляется крепежный элемент, сверху кладется решетка, и все стыкуется при помощи болта.



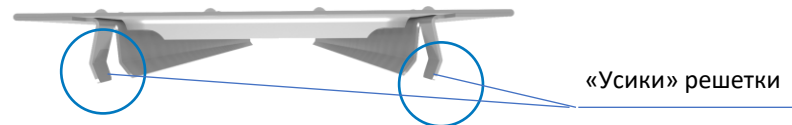
C250



Болт

Крепежный элемент

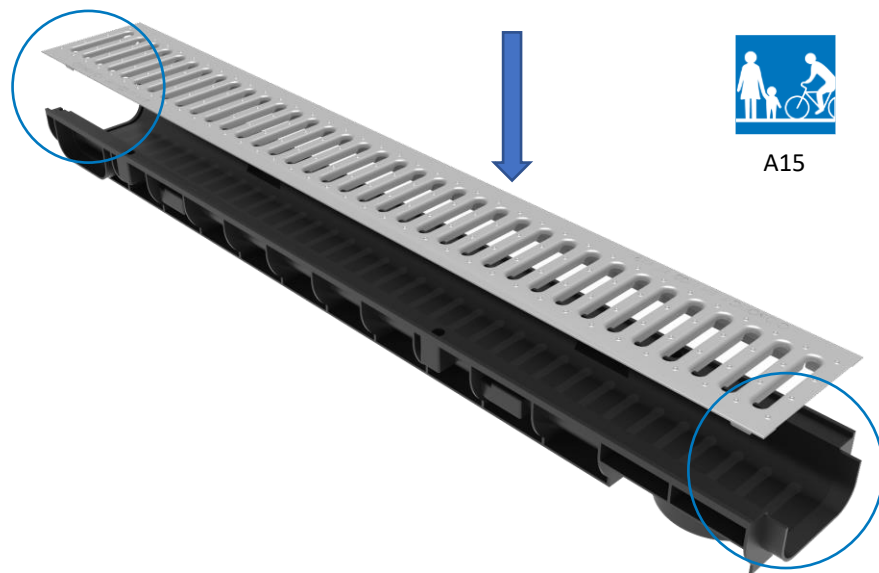
Защелкиваем стальную оцинкованную решетку с классом А15, рассчитанным на пешеходную нагрузку, в лоток. Для снятия нужно слегка потянуть решетку вверх, чтобы «усики» вышли из пазов лотка



«Усики» решетки



A15



Общие преимущества пластиковых лотков



Легкий вес дает возможность простого монтажа с наименьшими затратами.



Продуманный конструктив, интуитивно понятное соединение элементов системы



Экономия при перевозках. Меньший вес сокращает логистические расходы



Гладкая поверхность пластикового лотка не задерживает мусор, ниже риск засорения линии



Легко чиститься, возможностью промыть лотки под напором и просто снять решетку в точке водосброса с пескоуловителя и прочистить его вынув корзину собирающую мусор.



Hidrolica

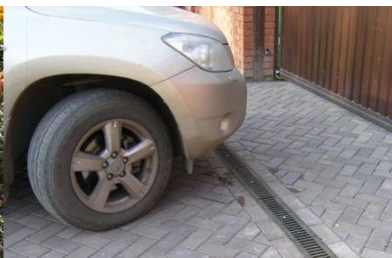
Производство систем водоотвода



Отвод вод от водосточных труб



Отвод вод на отмостках домов и садовых дорожках



Отвод вод на въезде на участок или в гараж



Укрепление грунта в месте парковки автомобиля



Очистка обуви на входе в дом

+7 (495) 221-60-66

www.gidrolica.ru

info@gidrolica.ru

