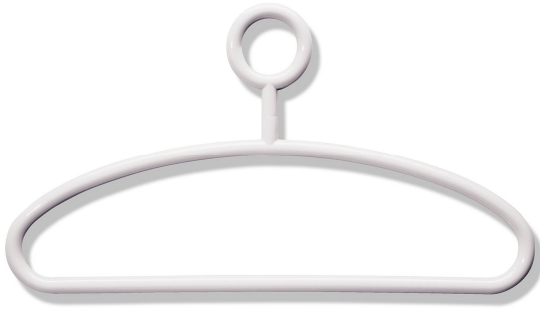


Produktdatenblatt
Kleider- und Hosenbügel 571.4

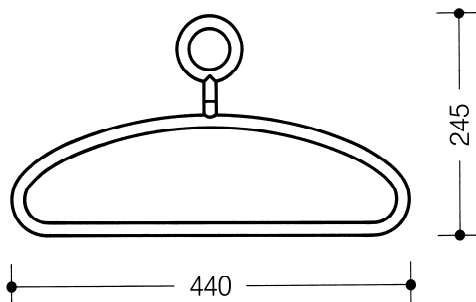
HEWI



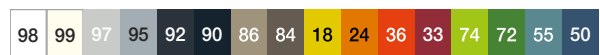
Kleider- und Hosenbügel 571.4

- aus hochwertigem Polyamid, in allen HEWI Farben
- Durchmesser 14 mm, 245 x 440 mm, passend auf Stangendurchmesser 33 mm
- mit drehbarer Öse mit 90-Grad-Rastpunkten

Abmessungen in mm



Farben



Technische Änderungen vorbehalten, 08.03.2022

HEWI Heinrich Wilke GmbH
Postfach 1260
D-34442 Bad Arolsen

Telefon: +49 5691 82-0
Telefax: +49 5691 82-319

info@hewi.de
www.hewi.com