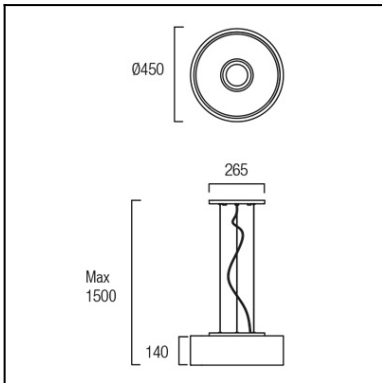


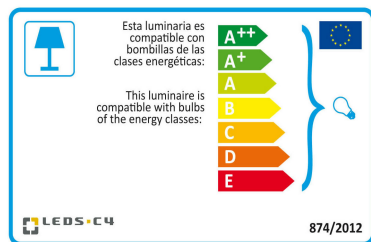
Design by Nahtrang Design



Отделка на фотографии может не совпадать с отделкой, соответствующей артикулу товара. Для получения реальной информации смотрите описание отделки.



Скачать файлы в формате .ldt / .ies



Нажмите на изображение для загрузки  
этикетки энергетической эффективности

ТЕХНИЧЕСКИЕ ХАРАКТЕРИСТИКИ

Тип:	ПОДВЕСНЫЕ СВЕТИЛЬНИКИ
Индекс защиты IP:	IP20
Источник света 1:	3 x E27 max23W Максимальная длина светильника: 190.00 mm Максимальный диаметр светильника: 60.00 mm
Общее потребление (Вт):	69
Напряжение/Частота:	230V/50-60Hz
Гарантия (Года/лет):	2
Количество единиц в коробке:	1
Вес нетто (кг):	4.215
EAN:	8435381402754



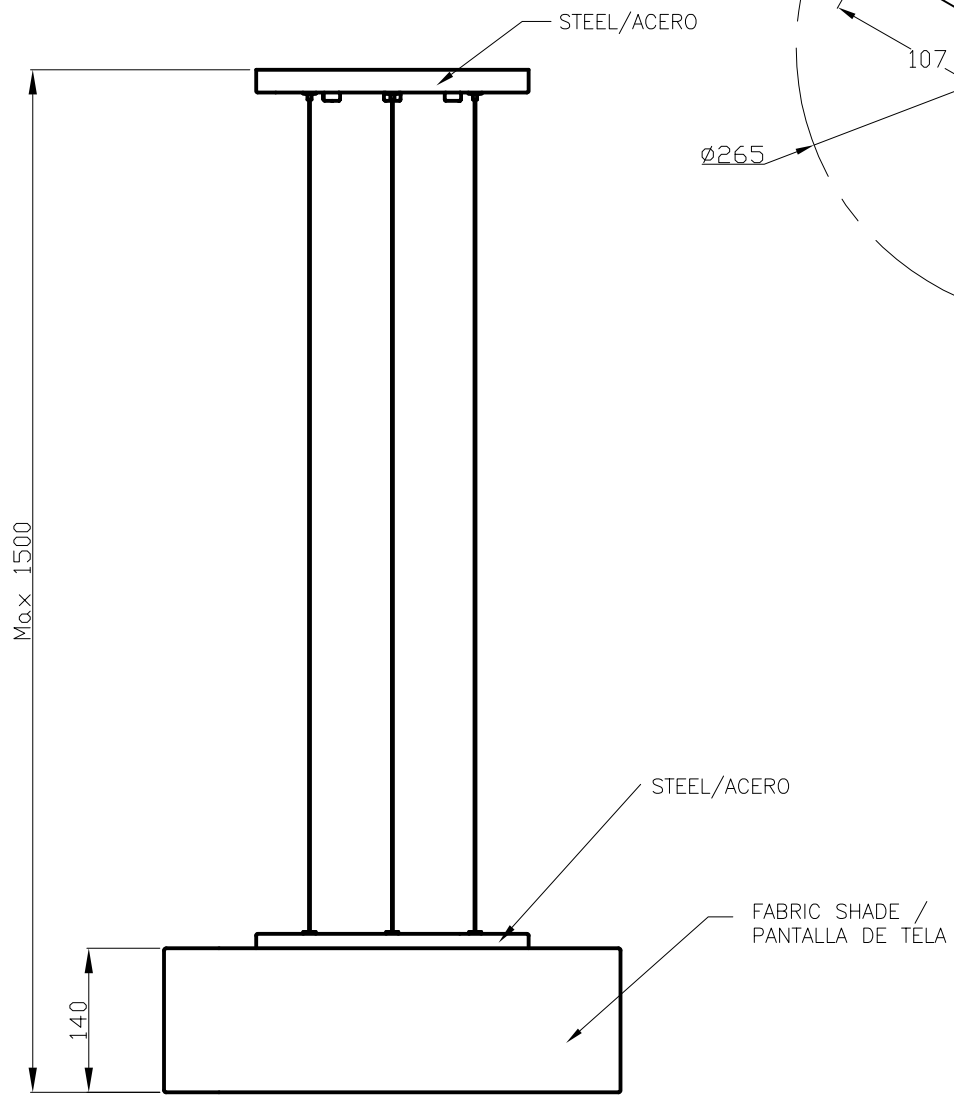
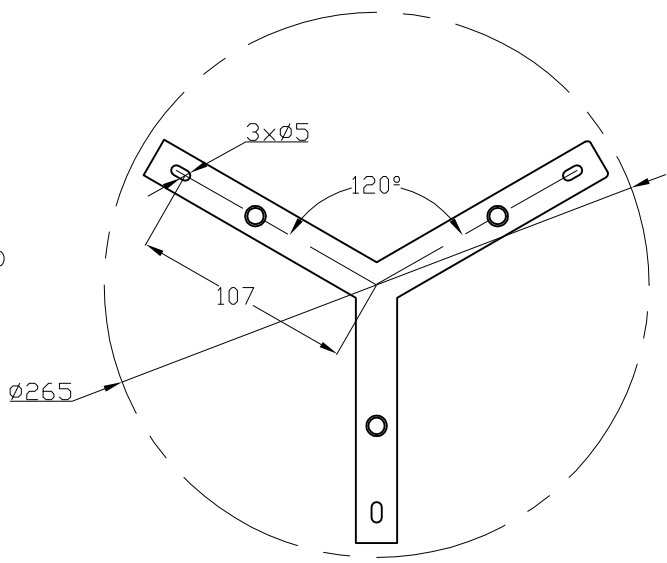
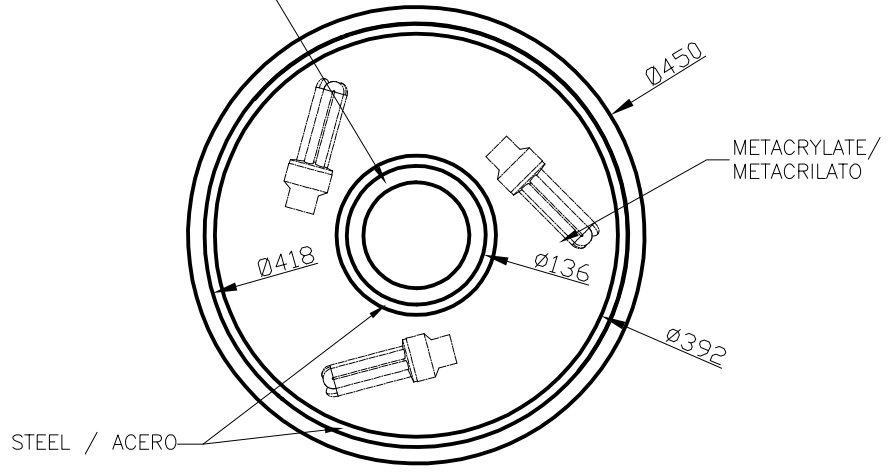
МАТЕРИАЛЫ/ОТДЕЛКИ

Материал структуры:	Сталь	Материал диффузора:	Абажур из ткани Оргстекло
Отделка структуры:	Хромированный	Отделка диффузора:	Черный Опаловый



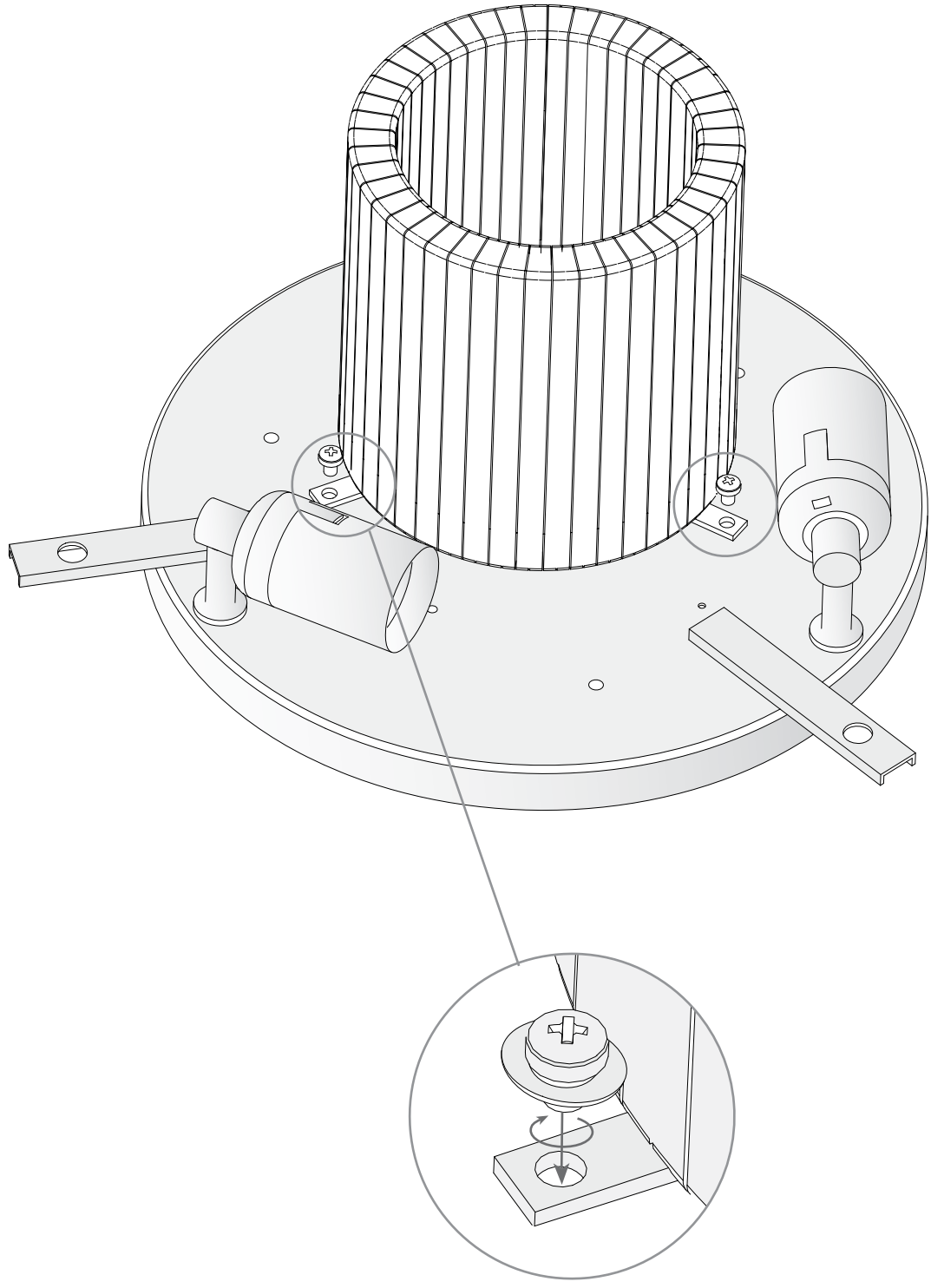
Продажа дизайнерской мебели,  
света и аксессуаров  
по всей России

8 (800) 500-70-36  
hello@barcelonadesign.ru  
www.barcelonadesign.ru



Продажа дизайнерской мебели,  
света и аксессуаров  
по всей России

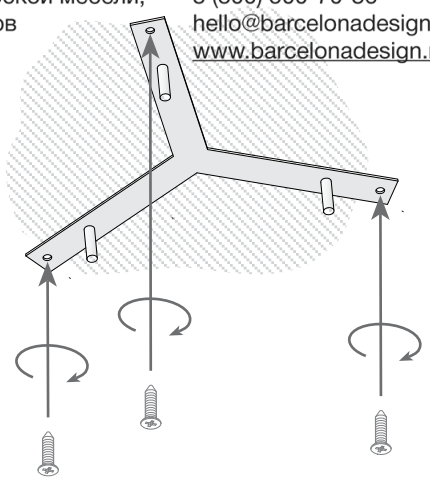
8 (800) 500-70-36  
hello@barcelonadesign.ru  
[www.barcelonadesign.ru](http://www.barcelonadesign.ru)



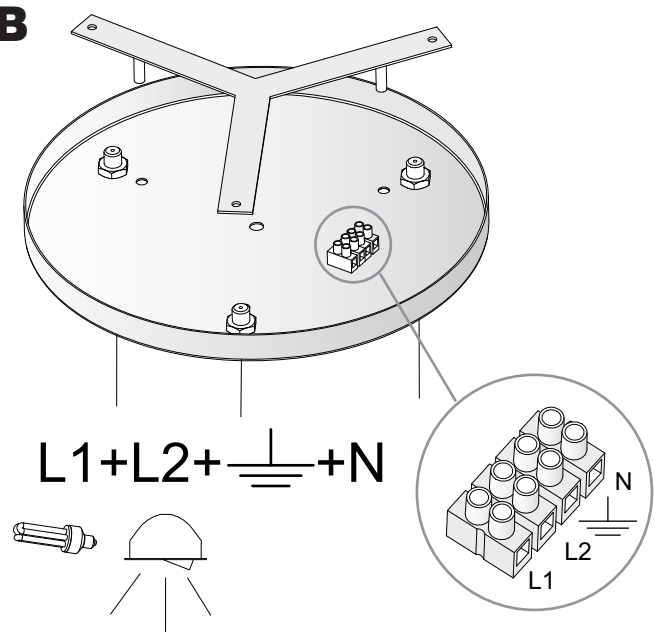
Продажа дизайнерской мебели,  
светильников, аксессуаров  
по всей России

8 (800) 500-70-36  
hello@barcelonadesign.ru  
www.barcelonadesign.ru

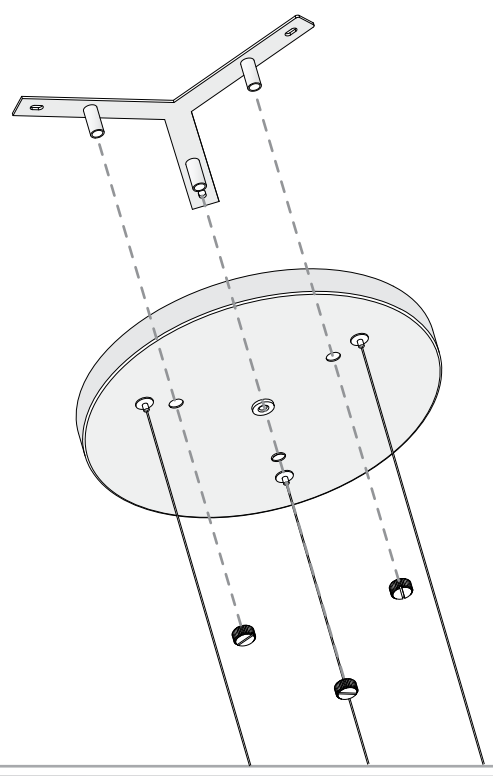
**2A**



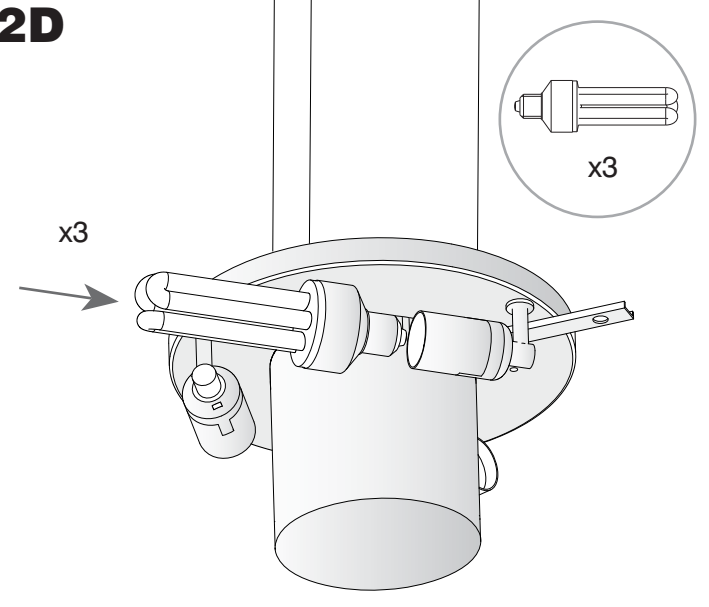
**2B**



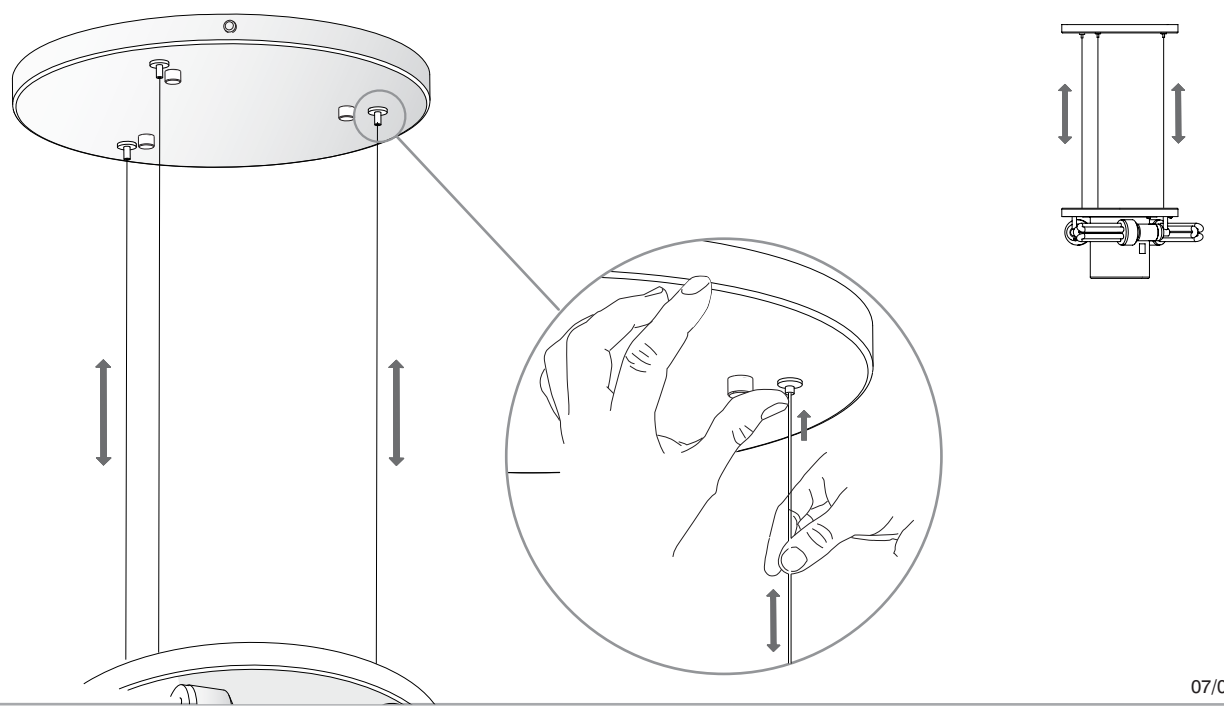
**2C**



**2D**

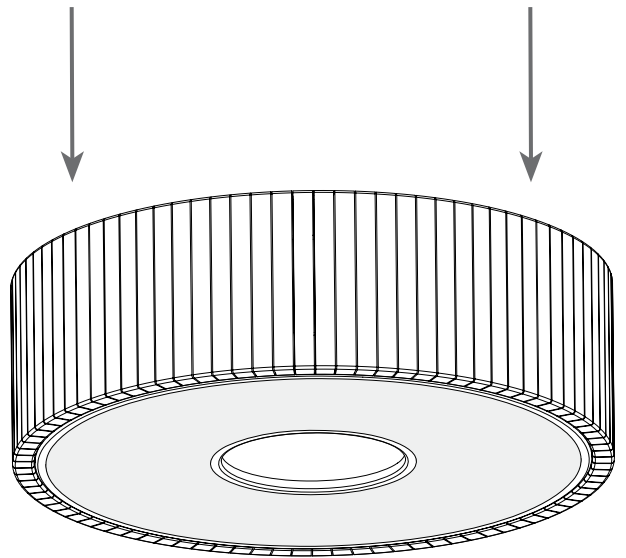
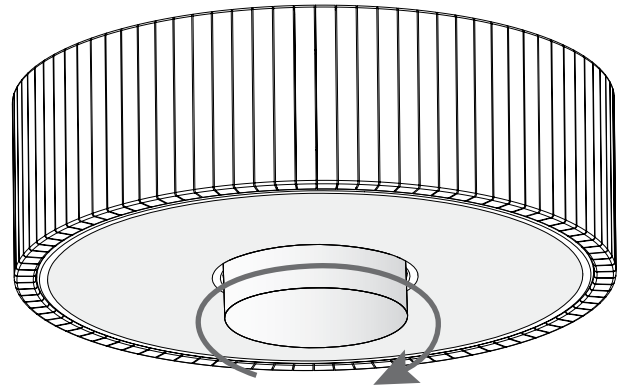
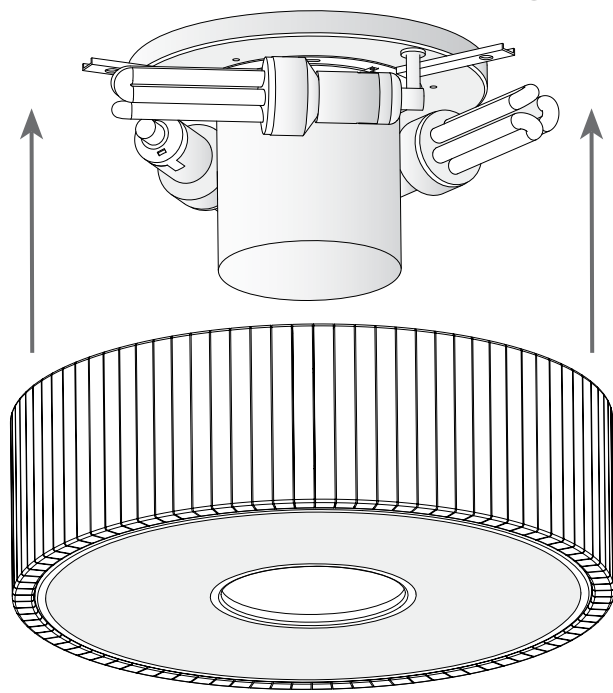


**2E**



3A  
Продукция дизайнерской мебели,  
света и аксессуаров  
по всей России

8 (800) 500-70-36  
hello@barcelonadesign.ru  
www.barcelonadesign.ru



3B

