

Умывальник - Lissé

Смеситель для умывальника однорычажный настенный без сливного гарнитура -

Артикульный номер: 36 861 845-06



- вылет 210 мм
- неподвижный излив
- круглая обогащенная воздухом струя
- диаметр отверстия под излив 37 мм
- диаметр отверстия, однорычажный смеситель 57 мм
- розетка 78 x 78 мм
- расход макс. 5,7 л/мин
- не содержит свинца
- Группа смесителей согл. DIN 4109: 1
- (ADA)

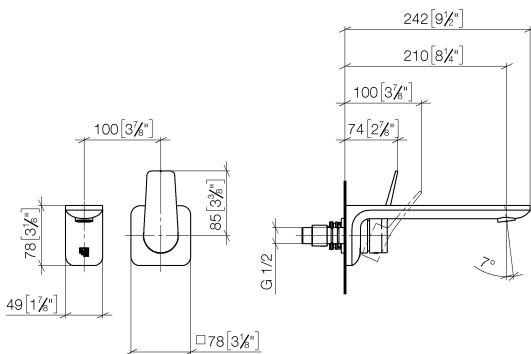


платина матовая

Для данного артикула требуются комплектующие.

размерный чертеж

mm [inches]





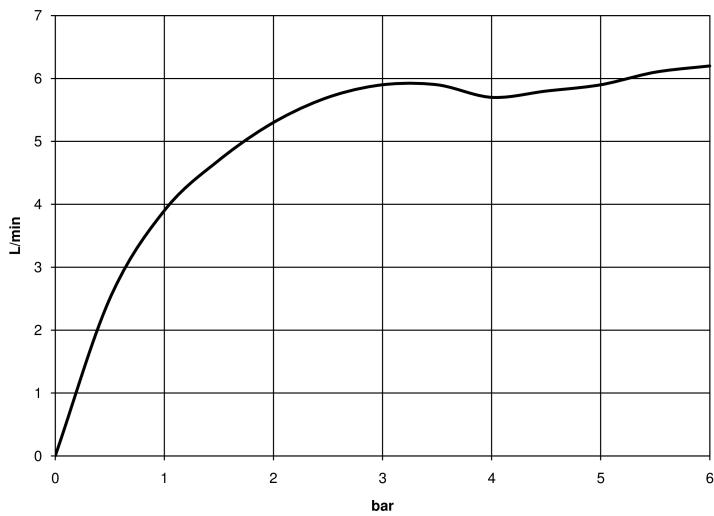
Умывальник - Lissé

Смеситель для умывальника однорычажный настенный без сливного гарнитура -

Артикульный номер: 36 861 845-06

Все величины в мм / дюймах = мм x 0,0394

график расхода



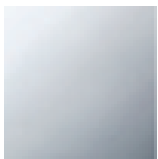


Умывальник - Lissé

Смеситель для умывальника однорычажный настенный без сливного гарнитура -

Артикульный номер: 36 861 845-06

Другие варианты поверхностей



хром

36 861 845-00



хром матовый

36 861 845-93

Другие поверхности по запросу (x-tra Service)



35 816 970 90

смеситель настенный
однорычажный скрытого
монтажа смеситель справа



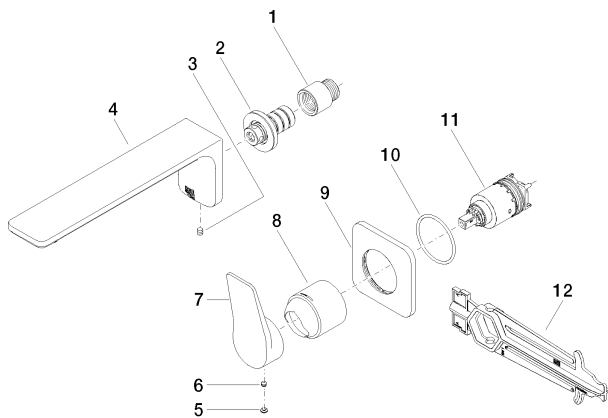
35 860 970 90

смеситель настенный
однорычажный скрытого
монтажа смеситель справа

Умывальник - Lissé

Смеситель для умывальника однорычажный настенный без сливного гарнитура -

Артикульный номер: 36 861 845-06



Спецификация запасных частей

№	Артикульный №	Наименование	Расходуемое кол-во
1	09 24 03 072 10 90	Удлинение 1/2" x 20 мм -	1
2	90 24 03 108 00 90	нипель Ø 40 x 50 мм, 5 л/мин. -	1
3	04 31 11 004 00 90	Крепление -	1
4	90 11 84 023 00-06		1
5	90 31 20 087 00-06	Покрытие Ø 7 x 2,1 мм - платина матовая	1
6	09 31 11 063 90	Крепление М5 x 4 мм -	1
7	09 20 84 021-06	Ручка 45 x 36,53 x 106,95 мм - платина матовая	1
8	09 11 02 288-06		1
9	09 27 84 020-06	крышка 78 x 78 x 9,18 мм - платина матовая	1
10	09 14 10 049 90	O-Ring 45,69 x 2,62 мм -	1
11	90 15 05 064 01 90		1
12	09 30 09 064 90	Монтажный ключ 10 Nm -	1