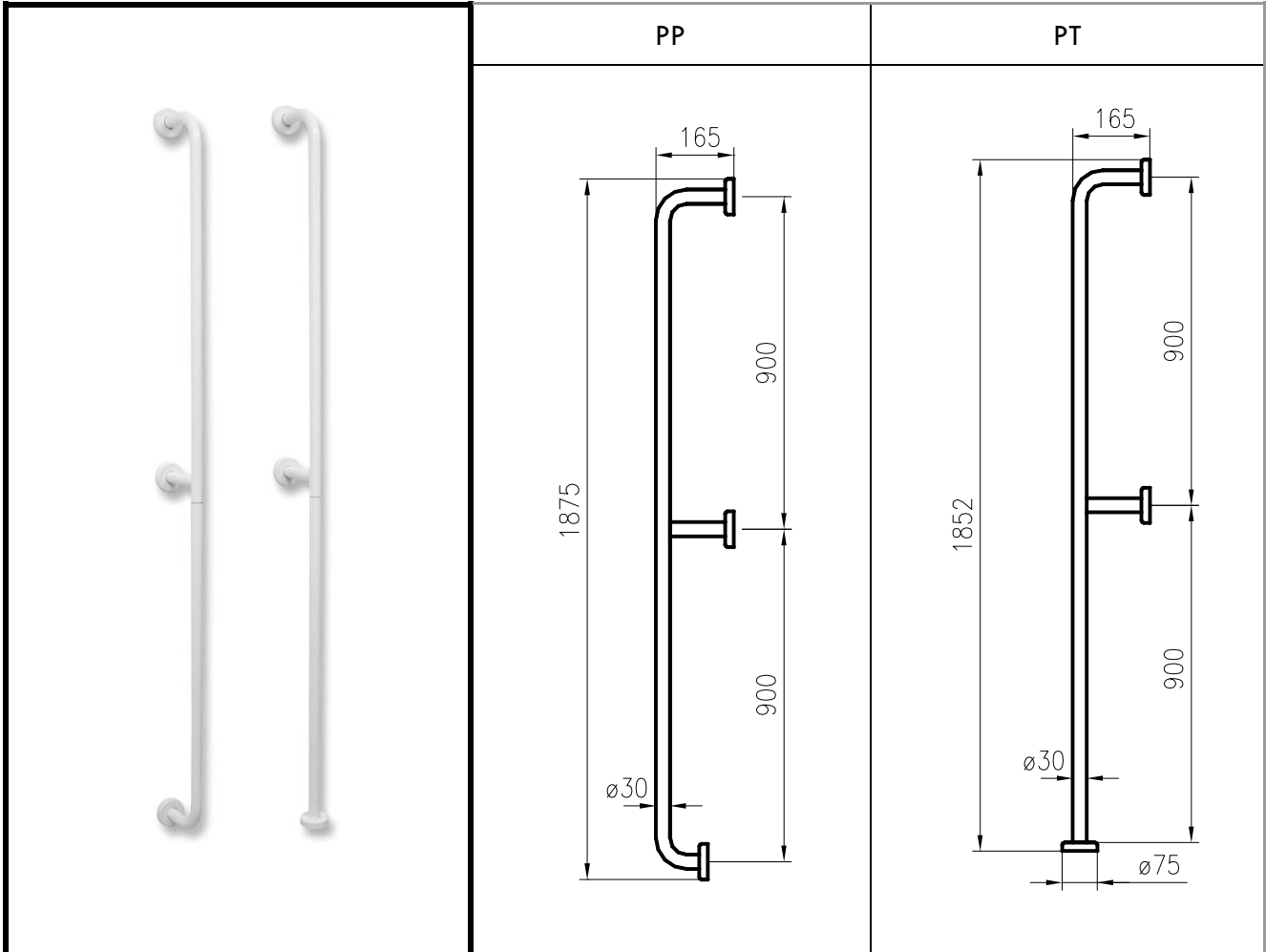


**ARTICOLO / Item**  
**Artículo / Article**

**12003R-PP**  
**12003R-PT**

- Maniglione verticale plastificato (Rilsan®)
- Vertical handrail (Rilsan® coated)
- Barra de apoyo recta vertical o pared-suelo plastificada (Rilsan®)
- Barre verticale ou mur-sol plastifiée (Rilsan®)



**CARATTERISTICHE / DETAILS / CARACTERÍSTICAS / CARACTÉRISTIQUES**

|  |   |
|--|---|
| <b>Colore / Colour / Color / Couleur</b>   | Bianco/White/Blanco/Blanc RAL 9010  |
| <b>Elementi di fissaggio</b><br><b>Elements of fixing</b><br><b>Elementos de fijación</b><br><b>Éléments de fixation</b> | Non inclusi, impiegare tasselli adeguati alla natura del muro<br>Not included, use rawlplugs suited to the nature of the wall<br>No en dotación, utilizar tacos adecuados a la estructura de la pared<br>Pas inclus, utiliser chevilles appropriées à la structure du mur |

**COMPOSIZIONE PRODOTTO / PRODUCT COMPOSITION / COMPOSICIÓN DEL PRODUCTO / COMPOSITION PRODUIT**

| <b>Parte / Component</b><br><b>Componente / Composante</b> | <b>Aspetto / Look / Aspecto/ Apparence</b>  | <b>Materiale / Material</b><br><b>Material / Matériel</b> |
|--|---|---|
| Struttura / Structure / Estructura / Structure             | Tubo tondo ø30 / Round hose ø30 /<br>Tubo redondo ø30 / Tube rond ø30                               | Acciaio / Steel / Acero / Acier                           |
| Rivestimento / Coating /<br>Revestimiento/ Revêtement      | Plastico poliammide 11 / Plastic<br>polyamide 11 / Plástico poliamida 11<br>/ Plastique plyamide 11 | Rilsan® Active  |

| <b>MODALITA' D'USO / MODO D'EMPLEO / INSTRUCTIONS FOR USE / INSTRUCTIONS D'UTILISATION</b>                              |   |
|---|---|
| <b>Impiego / Use<br/>Empleo / Utilisation</b>   | Installazione a parete / Wall installation / Instalación mural / Installation á mur   |
| <b>Pulizia / Cleaning / Limpieza /<br/>Nettoyage</b>  | Detergenti o disinfettanti senza abrasivi né solventi / Cleaners or disinfectants without abrasive and solvents / Limpiadores y desinfectantes sin abrasivos y solventes / Détergents ou désinfectants sans abrasifs et solvants. |
| <b>Carico statico sostenibile<br/>Sustainable static load<br/>Carga estática sostenible Charge<br/>statique durable</b> | 150 Kg  |

| <b>CERTIFICAZIONI E NORME / CERTIFICATIONS AND RULES / CERTIFICACIONES Y NORMAS /<br/>CERTIFICATIONS ET NORMES</b> |                             |
|--|-----------------------------|
| <b>Norma di riferimento<br/>Rule of reference<br/>Norma de referencia<br/>Norme de référence</b>                   | D.M. 236/89 e D.P.R. 503/96 |
| <b>Marcatura CE / EC mark Marca CE /<br/>Marquage CE</b>   | MDD 93/42                   |
| <b>Test di carico / Loading test Prueba<br/>de carga<br/>Test de charge</b>  | UNI 11064                   |