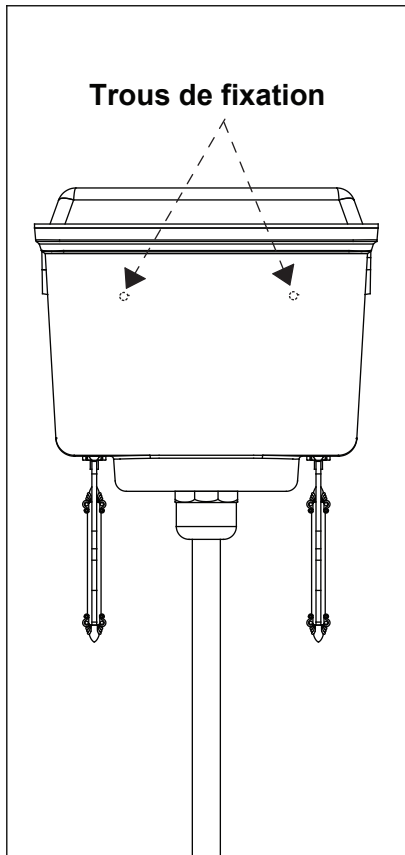


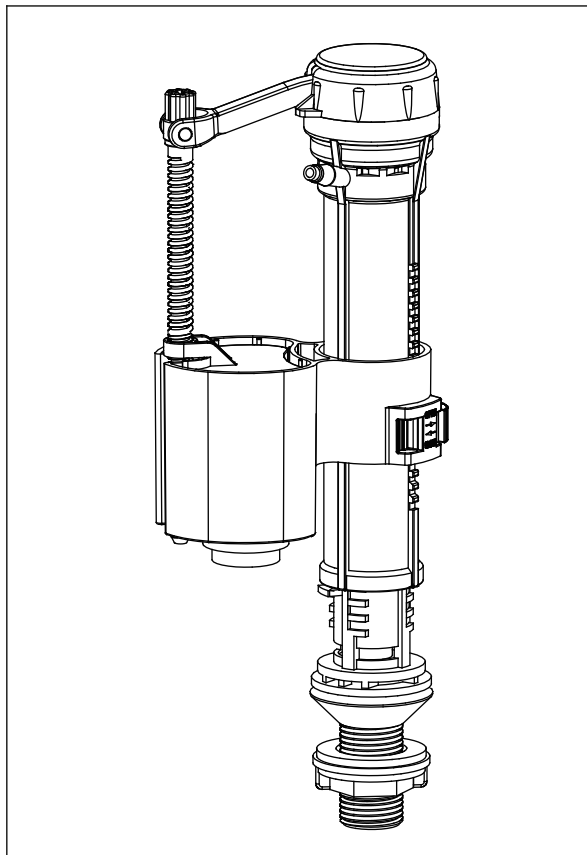
1: Montage sur le mur



Attention:

Les vis de fixation et les supports ne sont pas fournis dans le kit.
Veuillez utiliser des vis adaptées au type du mur sur lequel vous montez le réservoir.

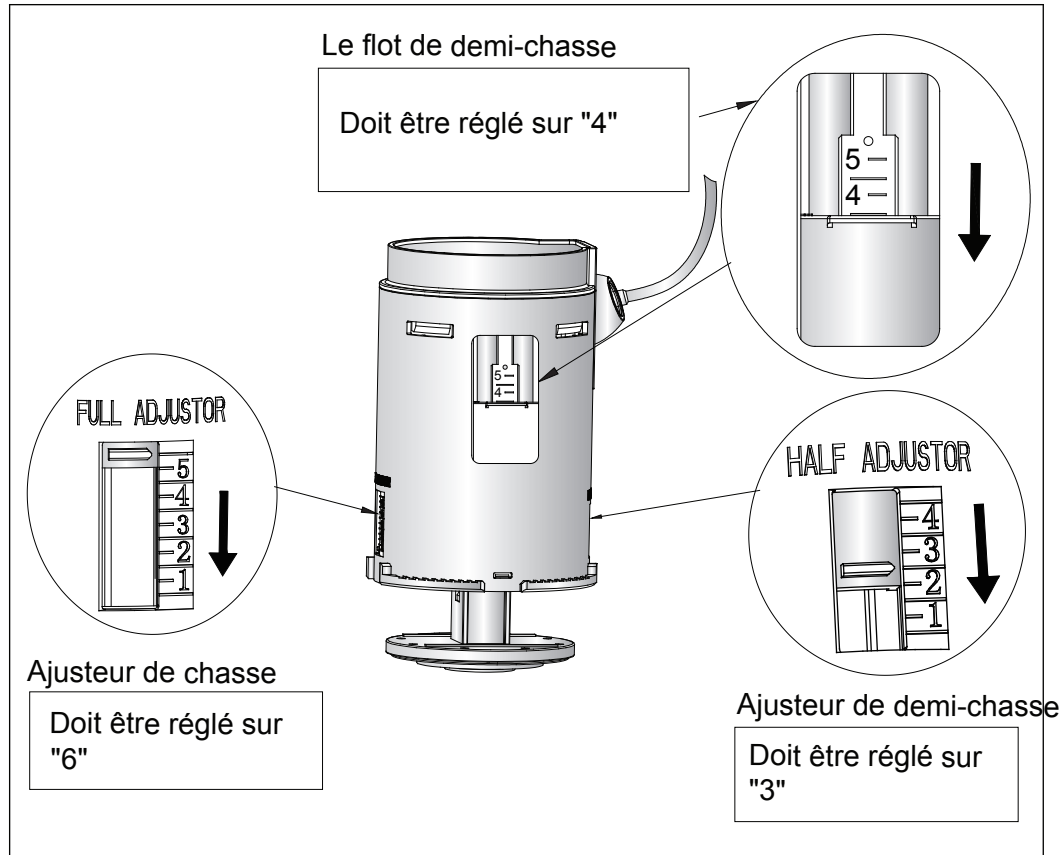
2: Valve d'admission



Attention:

La valve de chasse doit être ajustée pour convenir aux **réservoirs bas et semi hauts en aluminium - T71**. La valve est pré-réglée à une chasse de 6 litres et une demi-chasse de 3 litres. Le diagramme ci-dessus indique le réglage correct pour une chasse de 4,5L et une demi-chasse de 2,6L. Pour la méthode d'ajustement, veuillez vous référer au guide d'installation fourni avec les accessoires de réservoir.

3: Robinet de chasse



Attention:

La valve de chasse doit être ajustée pour convenir aux **réservoirs bas et semi hauts en aluminium - T71**.
La valve est pré-réglée à une chasse de 6 litres et une demi-chasse de 3 litres. Le diagramme ci-dessus indique le réglage correct pour une chasse de 4,5L et une demi-chasse de 2,6L.
Pour la méthode d'ajustement, veuillez vous référer au guide d'installation fourni avec les accessoires de réservoir.