

Istruzioni per il montaggio Art 41533/32533

A) Sollevare rosone (1) , svitare grani (9) con chiave in dotazione e estrarre corpo incasso (2).

B) Installare sotto traccia corpo incasso (2) collegando gli ingressi acqua CALDA a SINISTRA e FREDDA a DESTRA tenendo la staffa (4) rivolta verso la direzione dell'uscita bocca.

ATTENZIONE TENERE IL PIANO 3 A FILO PAVIMENTO FINITO

NON DEVE SUPERARE LA PIASTRELLATURA

C) Fare attenzione che il corpo incasso (2) sia perfettamente bloccato

(TRAMITE CEMENTO E CON I DUE TASSELLI POSTI SULLA STAFFA (4) DETTAGLIO A) .

D) Inserire tappo (5) su corpo incasso (2) avvitarlo tramite vite (6) mettere in pressione l'impianto.

E) Togliere tappo (5).

F) Inserire tubetti (7) nelle apposite sedi (8) serrare grani di fissaggio (9).

G) Abbassare la flangia di copertura (1).

Fixing instruction of the art. 41533/32533

A) Raise the flange (1) , unscrew the screws (9),utilizing the key contained in the packaging and remove the body (2).

B) install the body (2) under the level of the raw floor and connect hot water to the left and cold to the right, keeping the plate (4) in the same direction of the spout.

Attention: KEEP THE POIN 3 AT THE SAME LEVEL OF THE FINISHED FLOOR

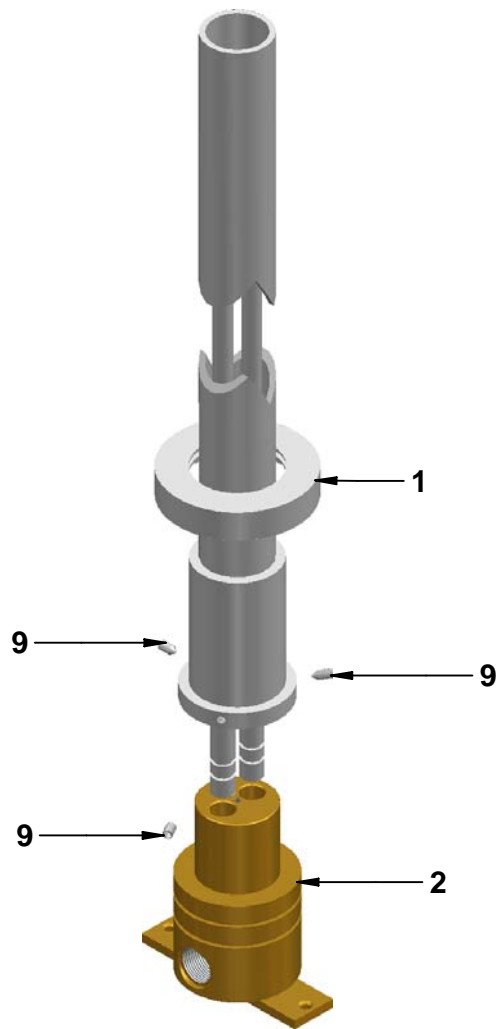
C) Keep attention also the body (2) is absolutely well locked utilizing the cement and the screws of the plate (4) (AS PER DETTAGLIO A) .

D) Insert the plug (5) and close it with the screws. then test the plant.

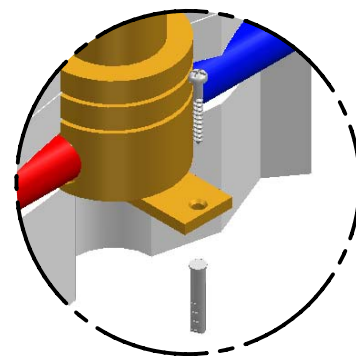
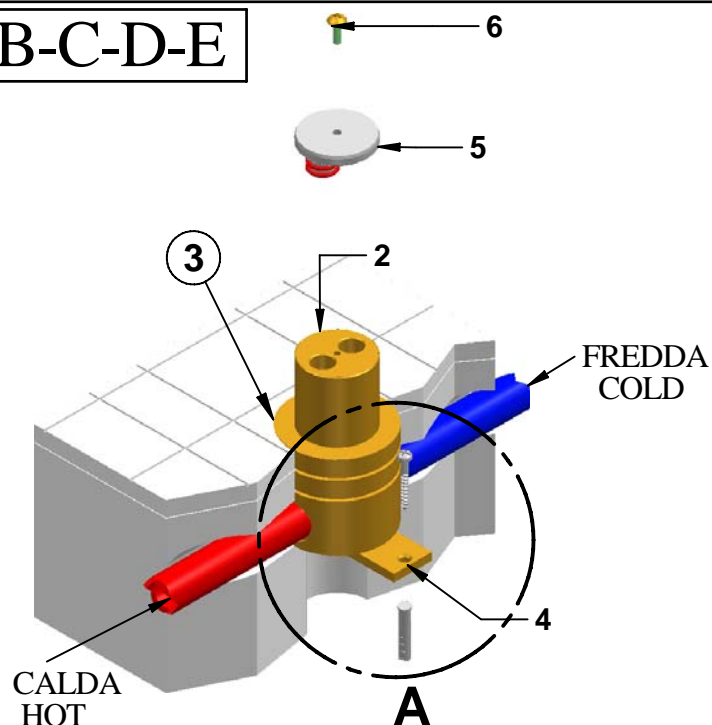
E) Remove the plug (5).

F) Insert the tubes (7) into the place (8) and lock the screws (9).

A



B-C-D-E



DETTAGLIO A

F-G

