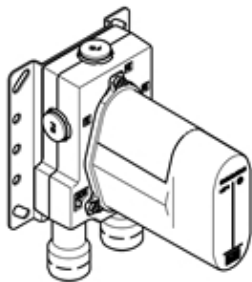


Душ - продукты скрытого монтажа
Термостат, для скрытого монтажа -
Артикульный номер: 35 427 970 90

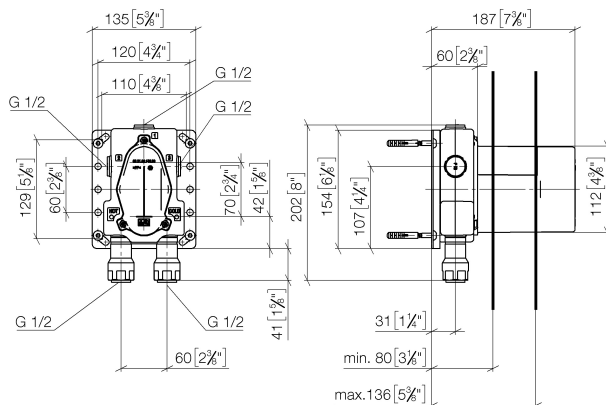


- неэтилированная, устойчивая к обесцинкованию
- 2x предохранителя от обратного потока
- 2x присоединение – внутренняя резьба 1/2" (холодная/горячая), DN 15
- 3x отвод G 1/2"
- защитный кожух
- защитная манжета от проникновения воды
- звуко- и термоизоляция
- расстояние между осями 70 мм
- подходит для xGRID (при использовании монтажной шины + 12 мм к глубине монтажа)
- Группа смесителей согл. DIN 4109: 1
- Комбинируется только с комплектами для завершающей сборки 36 427 SSS-FF
- Данный продукт можно комбинировать с шинами xGrid. Дальнейшую информацию см. на стр. ZZZ.



размерный чертеж

mm [inches]

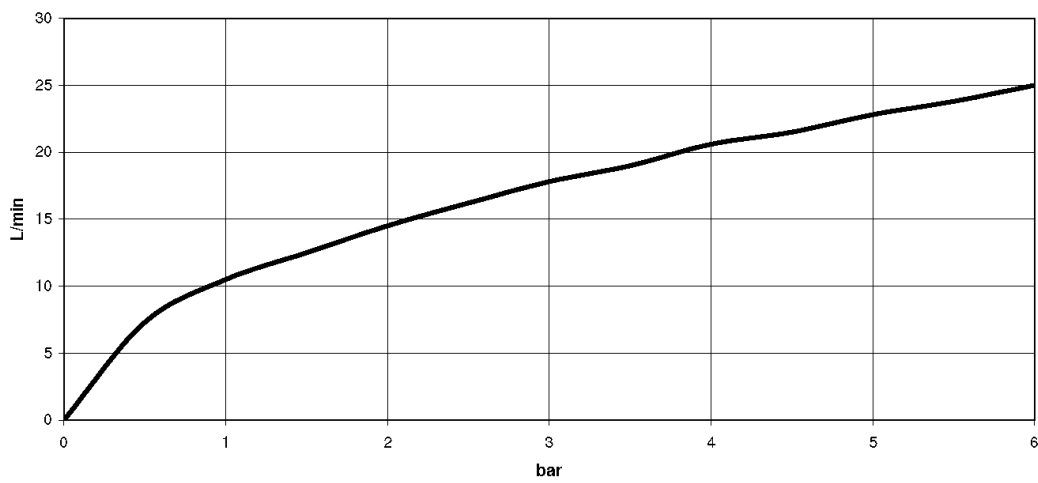




Душ - продукты скрытого монтажа
Термостат, для скрытого монтажа -
Артикульный номер: 35 427 970 90

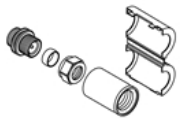
Все величины в мм / дюймах = мм x 0,0394

график расхода



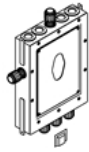


Душ - продукты скрытого монтажа
Термостат, для скрытого монтажа -
Артикульный номер: 35 427 970 90



12 010 970 90

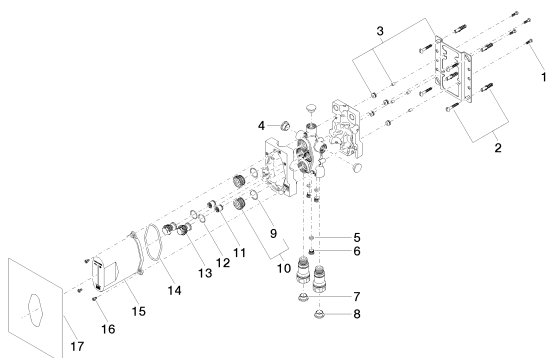
Защита от утечки 1/2" -



39 426 970 90

Душbox Термостат без
регулирования расхода,
для скрытого монтажа -

Душ - продукты скрытого монтажа
Термостат, для скрытого монтажа -
Артикульный номер: 35 427 970 90



Спецификация запасных частей

№	Артикульный №	Наименование	Расходуемое кол-во
1	09 30 30 171 90	Крепление М5 x 16 мм -	4
2	04 30 31 024 01 90	Набор для крепления 6 x 40 мм -	2
3	04 17 20 127 00 90	Держатель 153 x 154 x 14 мм -	1
4	09 31 20 092 90	Донный клапан 1/2" -	3
5	09 14 10 139 90	O-Ring EPDM 70 9,0 x 2,0 мм -	3
6	04 31 20 039 10 90	комплект уплотнений M12 x 1 -	3
7	09 31 20 093 90	Донный клапан красный 1/2" -	1
8	09 31 20 094 90	Донный клапан синий 1/2" -	1
9	09 14 10 112 90	O-Ring 24,0 x 2,0 мм -	2
10	04 30 11 149 00 90	Донный клапан M32 x 1,5 -	2
11	09 23 01 040 90	Back-flow preventer Ø 15,3 x 16 мм -	2
12	09 14 10 056 90	O-Ring EPDM 70 21,45 x 1,78 мм -	2
13	09 24 03 219 90	ниппель Ø 27 x 35 мм -	2
14	09 14 10 512 90	O-Ring VMQ 45 80 x 4 мм -	1
15	04 21 02 146 00 90	защитная крышка на этапе строительства -	1
16	09 30 30 112 90	Крепление М5 x 8 мм -	3
17	04 14 03 080 00 90	Прокладка -	1