

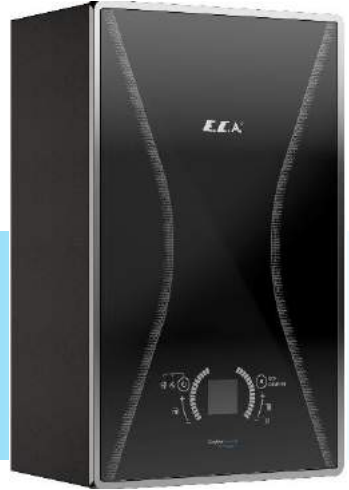
**E.C.A.**<sup>®</sup>

**Confeo Premix**

**CONFEO PREMIX  
YOĞUŞMALI KOMBİ**

**CONFEO PREMIX P 14/20/24/30/35 HM/HCH/HST**

**KULLANMA VE MONTAJ  
KILAVUZU**



**E.C.A. Çağrı Merkezi 444 0 322**



1- GİRİŞ.....	4
2- GARANTİ VE SERVİS .....	4
3- SEMBOLLER .....	4
4- EMNİYET KURALLARI VE UYARILAR .....	5
4.1- Emniyet Kuralları .....	5
4.2- Tesisat .....	5
4.3- Gaz Dönüşümü .....	5
4.4- Montaj.....	5
4.5- İşletmeye Alma .....	6
4.6- Kullanım ve Bakım .....	6
5- ÜRÜN.....	7
5.1- Genel Özellikler .....	7
5.2- Ürün Notasyonu .....	7
5.3- Detaylı Görünüş, Komponentlerin Listesi ve Tesisat Şeması .....	8
5.4- Teknik Özellikler Tablosu .....	10
5.5- Devre Şeması.....	12
6- AMBALAJ .....	13
7- BACALAR .....	14
7.1- Baca Uzunlukları.....	14
7.2- Baca Tipleri .....	14
7.3- Baca Çıkışlarının Yerleşimi İçin Mesafeler .....	15
8- MONTAJ .....	16
8.1- Cihazın Monte Edileceği Yerin Belirlenmesi.....	16
8.2- Ortam Havaından Bağımsız İşletim (C Tipi).....	17
9- BAĞLANTILAR .....	18
9.1- Yoğuşma Suyu Tahliye Bağlantısı .....	18
9.2- Gaz ve Su Borusu Bağlantıları .....	18
9.3- Elektrik Bağlantısı .....	20
9.4- Oda Termostatu .....	21
9.5- Dış Hava Sensörü.....	22
9.6- Kontrolör Bağlantılarının Yapılması .....	23
10- İLK ÇALIŞTIRMA, KULLANIM VE CİHAZIN KAPATILMASI .....	24

10.1- İlk Çalıştırma, Kombiye ve Kalorifer Tesisatına Su Doldurulması .....	24
10.2- Cihazın Kullanımı .....	25
11- KUMANDA PANELİ .....	25
11.1- Tuş Fonksiyonları .....	25
11.2- LCD Ekran .....	27
11.3- Çalışma Fonksiyonları .....	28
12- HATA KODLARI VE TANIMLARI .....	30
13- ÜRÜN İLE İLGİLİ FAYDALI BİLGİLER .....	34
13.1- Kombinin Güvenliği ve Enerji Tüketimi Açısından Verimli Kullanımına İlişkin Bilgiler .....	34
13.2- Tesisat Tıkanıklıkları .....	35
13.3- Kombinin Temizliği .....	35
13.4- Garanti Süresi Uzatma ve Garanti Yıldızları .....	35
14- EKLER .....	36
14.1- Pompa Basma Yüksekliği-Debi Karakteristik Eğrisi .....	36
15- MONTAJ ŞABLONU .....	37
15.1- HM Model .....	37
15.2- HCH Model .....	38
15.3- HST Model .....	39
16- ERP KILAVUZ .....	40
16.1- Ürün Bilgileri .....	40

## 1- GİRİŞ

Öncelikle E.C.A. markasını tercih ettiğiniz için teşekkür ederiz.

E.C.A. Confeo Premix yağuşmalı kombiler verimli, emniyetli ve konforlu bir merkezi ısıtma ve sıcak kullanım suyu ihtiyacına yönelik olarak tasarlanmıştır. Confeo Premix yağuşmalı kombiler doğalgaz ve LPG ile çalışabilme imkânına sahiptir.

**HM model:** Hem merkezi ısıtma hem de sıcak kullanım suyu ihtiyacına yönelik tasarlanmıştır.

**HCH model:** Sadece merkezi ısıtma ihtiyacına yönelik tasarlanmıştır.

**HST model:** Hem merkezi ısıtma ihtiyacı hem de sıcak kullanım suyu ihtiyacına yönelik tasarlanmıştır. Sıcak kullanım suyu ihtiyacını gidermek için boyler bağlantısı gereklidir.

Bu kılavuzda 14/20/24/30/35 kW Confeo Premix yağuşmalı kombilerin montaj ve kullanım bilgileri bulunmaktadır. Cihazın teknik özellikleri, monte edilecek yerin seçimi, su, gaz, baca ve elektrik bağlantılarının yapılması, bakım bilgileri ve muhtemel arızaların tespit edilerek giderilmesi konularında kılavuzda ayrıntılı bilgiler verilmiştir. Cihazınızın tüm özelliklerinden yararlanmak ve uzun süreli olarak sorunsuz bir şekilde kullanmak için lütfen kılavuzunuzu dikkatlice okuyunuz.

Cihazınız ile birlikte verilen tüm dokümanları gerektiğinde kullanmak üzere saklayınız.

## 2- GARANTİ VE SERVİS

- Tüm talimat ve senelik bakımlar E.C.A. yetkili servislerince yapılmalıdır. Montaj ve kullanım kılavuzunda belirtilen talimat ve uyarılara uyulması kaydıyla cihaz, malzeme ve işçilikten doğabilecek her türlü arızaya karşı 3 yıl süre ile E.C.A. servis garantisine sahiptir.
- İlk işletmeye alma işlemi mutlaka E.C.A. yetkili servisi tarafından yapılmalıdır. Garantinin geçerli olabilmesi için kılavuzla birlikte verilen garanti belgesini yetkili servis tarafından ilk işletmeye alma esnasında ilk çalıştırma tarihini de mutlaka işleterek onaylatmanız gerekir.
- Bu E.C.A. mamulü normal kullanım şartlarında tamir gerektirmez. Ancak her hangi bir hususta yardıma ihtiyacınız olduğu takdirde yurt içine yayılmış E.C.A. satış sonrası müşteri hizmetleri teşkilatı EMAR her an emrinizdedir. Garanti kapsamının devam edebilmesi için cihazla ilgili tüm bakım-onarım işlemlerinin E.C.A. yetkili servisleri tarafından yapılması gerekmektedir.
- E.C.A. Yetkili servis adresleri listesi ayrıca verilmiştir.
- Kombi cihazları için Sanayi ve Ticaret Bakanlığı'na tespit ve ilan edilen kullanım ömrü 15 yıldır.

## 3- SEMBOLLER

Aşağıdaki semboller cihazın kullanım ve montajıyla ilgili önemli noktalara dikkat çekmek amacı ile metin içerisinde gerekli noktalara yerleştirilmiştir. Sembollerin ne anlama geldiği aşağıda ifade edilmiştir.



Kullanıcının müdahale etmemesi gereken ve yetkili servisin sorumluluğunda olan durumları gösterir.



Kullanıcının göz önünde bulundurması gereken bilgileri ihtiva eden açıklamalardır.



**DİKKAT:** Maddi ya da hafif ferdi zarar meydana gelebileceğini ifade eder.  
**TEHLİKE:** Ağır ferdi zarar meydana gelebileceğini ifade eder.

## 4- EMNİYET KURALLARI VE UYARILAR

### 4.1. Emniyet Kuralları

#### **Gaz kokusu hissedilmesi durumunda;**

- Cihazın gaz vanasını ve gaz ile çalışan diğer tüm cihazların vanalarını kapatın.
- Ocak, fırın vb. cihazları kapatarak alevlerini söndürün.
- Kibrit, çakmak vb. yakmayın sigarınızı söndürün.
- Kapı ve pencerelerinizi açarak bulunduğunuz ortamı havalandırın.
- Elektrikli cihazlarınızın düğmelerine ve fişlerine kesinlikle dokunmayın.
- Daire ve bina girişindeki gaz vanalarını kapatın.
- Gaz kokusu olan ortamlardaki telefonları kullanmayın.
- Zaman kaybetmeden 187 nolu telefondan gaz şirketine haber verin ve durumu en yakın yetkili servise bildirin.
- Yanıcı ve patlayıcı özelliği bulunan maddeleri cihazınızın yakınında bulundurmayınız ve kullanmayınız.
- Temizlik, gaz kaçak testi vb. işlemler sırasında su, köpük gibi maddeleri elektriksiz bağlantılardan uzak tutunuz.
- Cihazınızın bulunduğu ortamda atmosfere açılan havalandırma menfezlerinin önünü kesinlikle kapatmayınız.

### 4.2. Tesisat

- Cihazınızın montajı yapılmadan önce doğalgaz, kalorifer ve sıcak kullanım suyu tesisatlarının hazır olması gerekir.
- Doğalgaz tesisatı, yetkili bir mühendislik bürosu tarafından projelendirilmiş, onaylatılmış ve yapılmış olmalıdır. Tüm bu işlemlerin giderleri kullanıcıya aittir.

### 4.3. Gaz Dönüşümü

- Cihazınız "doğalgaz" yakıt türü ile kullanıma uygun olarak satılmaktadır. Kullanıcı cihazı satın aldıktan sonra gaz dönüşümü talebinde bulunursa bu işlem ücretlidir.
- Gaz dönüşüm işlemi kesinlikle yetkili servis tarafından yapılmalıdır. Dönüşüm işlemi sonrasında mutlaka gaz kaçak testi yapılmalıdır.
- Dönüşüm işlemi sonrasında; gaz dönüşüm etiketi, mamul bilgi etiketinin yanına yapıştırılmalıdır.

### 4.4. Montaj

- Cihazın montajı yetkili tesisatçı bayi tarafından, montaj kılavuzunda yer alan TSE ve yetkili gaz kuruluşlarınınca belirtilen talimatlara (yer seçimi baca bağlantısı vb.) uygun olarak yapılmalıdır.
- Cihaz, düz, sert ve ağırlığını çekebilecek bir duvara monte edilmelidir.
- Cihaz su buharı, deterjan buharı vb. etkilere direkt maruz kalacak biçimde monte edilmemelidir.
- Baca bağlantılarında yetkili servise danışılmadan herhangi bir değişiklik yapılmamalıdır.
- Güneş ışınları, zaman içinde cihazınızın dış yüzeyinde renk değişikliğine sebep olabilir.
- Cihaz normal şartlarda kapalı mahallere monte edilmelidir. Ancak garaj, açık balkon vb. yerlerde uygun bir dolap içerisinde de çalıştırılabilir. Uygun dolap ölçüsü için E.C.A.'ya danışınız.
- Eğer cihaz ısıtılmamış bir mahalde bulunuyorsa, donma korumasının aktif olması için elektrige bağlı, şalterin açık tesisat basıncının çalışma aralığı içinde olması gerekir. Cihaz OFF (kapalı) konumda olsa da donma koruması aktif kalır.

- Cihazın montajı esnasında ön panelin cam olması sebebi ile dikkatli davranılmalı, sivri uçlu/delici vb. cisimlerin ön cam panele çarpmasına dikkat edilmelidir.

#### 4.5. İşletmeye Alma

- Cihazın ilk çalıştırması kesinlikle yetkili servis tarafından yapılmalıdır. Cihazın işletmeye alınabilmesi için yetkili gaz şirketi tarafından gazın açılmış olması gerekir.
- Bilgi etiketinde yer alan, cihazın gaz tipi (doğalgaz), gaz besleme basıncı (mbar), kullanabildiği maksimum su basıncı (bar) ve elektrik beslemesi anma gerilimi (V) bilgilerinin yerel besleme şartları ile uyum kontrolleri eksiksiz olarak yapılmalıdır.
- Cihazın montajının ardından ilk çalıştırılması sonunda yetkili servisten cihazın çalıştırılması ve güvenlik tertibatları hakkında bilgi isteyiniz.



**DİKKAT:** Kombinemin elektrik tesisat bağlantısında minimum kontak açıklığı 3mm olan 2 Amper çift kutuplu bir sigorta kullanılmalıdır.

#### 4.6. Kullanım ve Bakım

Montaj ve kullanım kılavuzundaki uyarıları dikkate alınız. Böylelikle yanlış kullanım ve bunun doğuracağı tehlikeler önlenmiş olacaktır.

- Cihazınızın daha verimli çalışması için her yıl düzenli bakım yaptırılması önerilmektedir. Bakım işlemleri garanti kapsamı dışında olup mutlaka E.C.A. yetkili servislerine yaptırılmalıdır.
- Cihazın dış yüzeylerinin temizliği deterjan veya herhangi bir kimyasal madde kullanmadan sadece nemli bir mikrofiber bezle yapılmalıdır. Deterjan vb. kimyasal kullanımı cihazınızda paslanmalara ve çizilmelere sebep olabilir.



**DİKKAT:** Cihazların güvenliğinden sorumlu bir kişi tarafından cihazın kullanımı ile ilgili gözetim ve yönetim sağlanmadıkça, bu cihazın, fiziksel, duyu ve zihinsel yetenekleri özürülü olan (çocuklar dahil) veya deneyim ve bilgi eksikliği olan kişiler tarafından kullanılması amaçlanmamıştır. Cihazla oynamalarını güvenceye almak için çocuklar, gözetim altında bulundurulmalıdır. Temizleme ve kullanıcı bakımı, gözetimsiz çocuklar tarafından yapılmamalıdır.



**DİKKAT:** Bu cihaz; sorumlu kişilerin cihaz kullanımı hakkında bilgilendirmesi ve gözetimi olmadan fiziksel, duyu ve zihinsel kapasite düşük veya bilgisiz ve tecrübesiz kişiler (çocuklar dahil) tarafından kullanıma uygun değildir. Çocukların cihaz ile oynamadıklarından emin olunmalıdır.



**DİKKAT:** Cihazın yanlış ve amacına uygun olmayan kullanımı durumunda yaşamsal tehlike arz edebilir, üründe ve çevresinde maddi hasarlar meydana gelebilir.



**DİKKAT:** Bu cihaz, güvenli bir şekilde kullanılmasıyla ilgili kendilerine gözetim veya talimat verilmişse ve içermiş olduğu tehlikeler kendileri tarafından anlaşılmissa 8 yaş ve üzeri çocuklar ve fiziksel, duyu ve zihinsel yetenek eksikliği bulunan veya tecrübe ve bilgi eksikliği olan kişiler tarafından kullanılabilir.

## 5- ÜRÜN

### 5.1. Genel Özellikler

Dokunmatik kontrol paneli ve gelişmiş LCD ekrana sahip olan Confeo Premix yoğuşmalı kombi kullanıcıya ve servis kolaylığı sağlamaktadır. Gösterge paneli siyah renkte bir LCD ekran üzerinde; çalışma konumları ikonları, kalorifer devresi ve kullanım suyu ayar değerleri, hata/arıza kodları ile açıklamaları ve kalorifer suyu tesisat basıncını görebilirsiniz.

Cihazınızda bulunan emniyet sistemleri ile hem sizin hem de cihazınızın tam emniyeti sağlanmıştır. Bu emniyet sistemleri;

- Alev Sönme Emniyeti
- Kalorifer Devresi Suyu Aşırı Isınma Emniyeti (95 °C)
- SKS (Sıcak Kullanım Suyu) Aşırı Isınma Emniyeti (71 °C)
- Yüksek Su Basınç Emniyeti ( 3 bar)
- Düşük Su Basınç Emniyeti (0,4 bar)
- Düşük Voltaj Emniyeti (170 VAC)
- Sıcak Su Yiğilme Emniyeti (Dahili By-Pass devresi ve pompa ek çalışması)
- Hem Kalorifer Hem Kullanım Suyu Devresi İçin Donma Emniyeti
- Kullanım Suyu Akış Denetimi
- Pompa Sıkışma Emniyeti
- 3 Yollu Valf Sıkışma Emniyeti
- Otomatik Hava Purjörü
- Genleşme Tankı (8 litre)
- Yıllık Bakım Hatırlatma Sistemi
- Hata Durumunda Sesli Uyarı Sistemi
- Çocuk Kilidi
- Kestirimci Bakım Özellikleri (Hata riski gördüğü durumlarda hata oluşmadan önce uyarı vermesi)

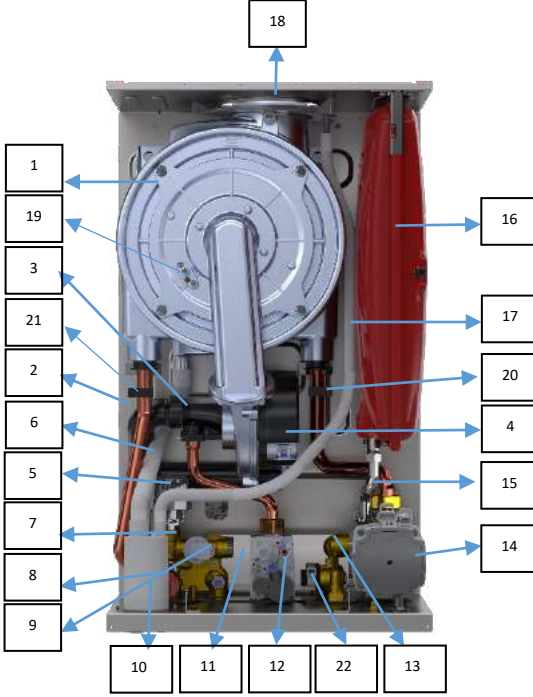
### 5.2. Ürün Notasyonu

NOTASYON	AÇIKLAMA
Confeo Premix P 14-20-24-30-35 HM	Confeo Premix Hermetik Monotermik Yoğuşmalı Kombi
Confeo Premix P 14-20-24-30-35 HCH	Confeo Premix Hermetik Merkezi Isıtma Yoğuşmalı Kombi
Confeo Premix P 14-20-24-30-35 HST	Confeo Premix Hermetik Boyler Destekli Yoğuşmalı Kombi

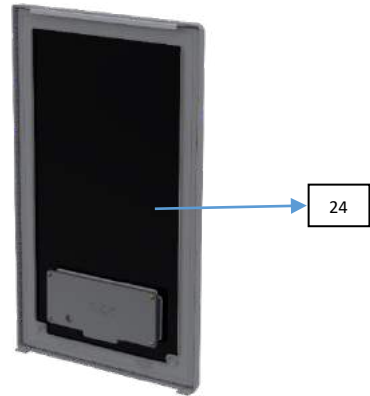
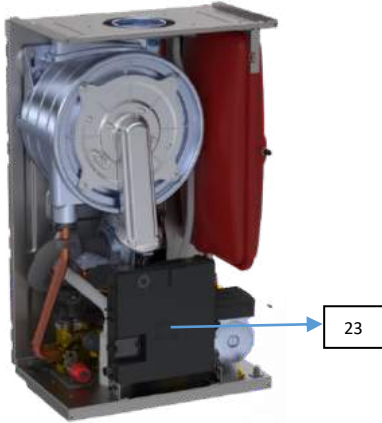




### 5.3- Detaylı Görünüş, Komponentlerin Listesi ve Tesilat Şeması

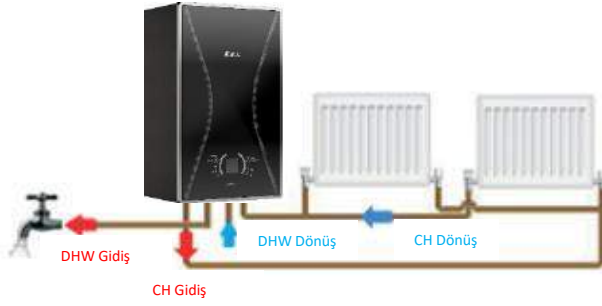


- 1- Ana Eşanjör
- 2- Susturucu
- 3- Ventüri
- 4- Fan
- 5- Motorize Valf
- 6- Yoğuşma Suyu Hortumu
- 7- Çıkış Manifoldu
- 8- 3 Bar Emniyet Valfi
- 9- Basiç Sensörü
- 10- Sifon
- 11- Plakalı Eşanjör
- 12- Gaz Valfi
- 13- Dönüş Manifoldu
- 14- Popma
- 15- Genleşme Tankı Hortumu
- 16- Genleşme Tankı (8 litre)
- 17- Yağmur Suyu Hortumu
- 18- Yağmur Suyu Toplama Kabı
- 19- Ateşleme Elektrodu
- 20- Kalerifer Dönüş Suyu Sıc. S.
- 21- Kalerifer Gidiş Suyu Sıc. S.
- 22- Türbin
- 23- Anakart Kutusu
- 24- Dokunmatik Cam Ön Panel

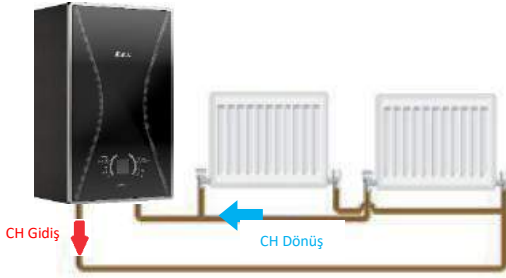


*\*Komponent iç yerleşimleri modeller bazında farklılık gösterebilir.*

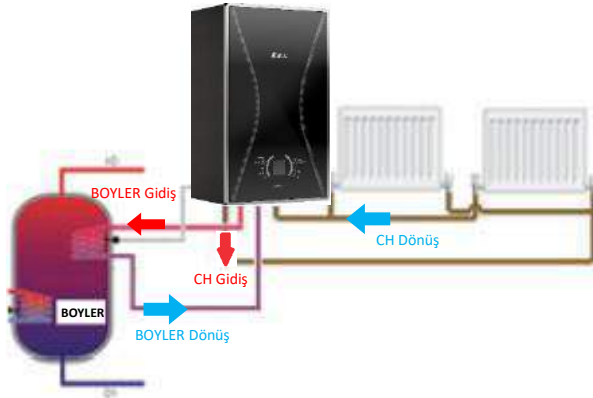
### 5.3.1. HM Model



### 5.3.2. HCH Model



### 5.3.3. HST Model



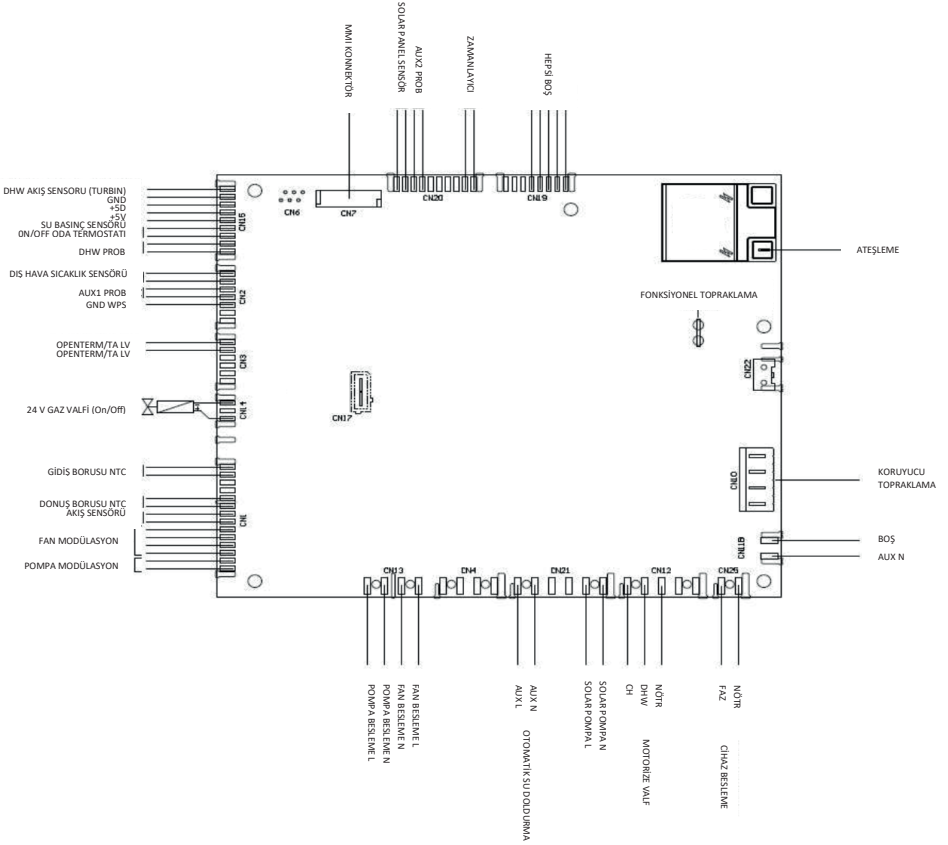
## 5.4- Teknik Özellikler Tablosu

Ürün Tipi	Birim	CONFEO	CONFEO	CONFEO	CONFEO	CONFEO
		PREMIX P 14 HM-HCH-HST	PREMIX P 20 HM-HCH-HST	PREMIX P 24 HM-HCH-HST	PREMIX P 30 HM-HCH-HST	PREMIX P 35 HM-HCH-HST
Kategori		I2H, I3P, I2Esi, I2E(S), II2L3P, II2H3P, II2ELL3P, II2Esi3P				
Baca Tipi		C13(X), C33(X), C43(X), C53(X), C63(X), C83(X), B23, B33				
Gaz Giriş Basıncı (Doğal Gaz-G20)	mbar	20				
Gaz Giriş Basıncı (LPG-G31)	mbar	37/50				
<b>Kapasite-Verim</b>						
Min. Isıtma gücü (Isıl Güç) - (60°C min)	kW	5,6	5,6	5,6	6,9	8
Max. Isıtma gücü (Isıl Güç) - (80/60°C)	kW	14,1	20,2	24,5	30	35
Min. Isıtma gücü (Isıl Güç) - (30°C min)	kW	6,7	6,7	6,7	8,3	9,6
Max. Isıtma gücü (Isıl Güç) - (50/30°C)	kW	15	22,2	26	31,7	37
Min. Isıl Yük (Qn)	kW	6,2	6,2	6,2	7,7	9
Max. Isıl Yük (Qn)	kW	14,5	20,7	25,2	30,8	35,9
DHW Max. Isıl Yük (Qn)	kW	25,2	25,2	27,2	33,5	35,9
Verim (80°/60° C Maks)	%	97,50%	97,50%	97,50%	97,50%	97,50%
Verim (30°C Dönüş)	%	107,50%	107,50%	107,50%	107,50%	107,50%
<b>ERP Bilgileri</b>						
Sezonsal Mahal Isıtma Enerji Verimliliği Sınıfı		A	A	A	A	A
Kullanım Suyu Enerji Verimliliği Sınıfı / Yük Profili		A/XL	A/XL	A/XL	A/XL	A/XL
Anma Isı Çıkışı (Prated)	kW	14,1	20,2	24,5	30	35
Sezonsal Mahal Isıtma Enerji Verimi	%	92	92,11	92,21	92,03	92,85
Kullanım Suyu Enerji Verimliliği	%	90,7	90,7	83,6	82,8	82,8
Ses Gücü Seviyesi	db(A)	44	46	47	50	52
Yüksek Sıcaklık Rejiminde Anma Isı Çıkışındaki Verim ( $\eta_n$ )	%	87,9	87,9	87,9	87,9	87,9
Düşük Sıcaklık Rejiminde %30 Nominal Isı Çıkışındaki Verim ( $\eta_n$ )	%	97,2	97,2	97,2	97,5	97,6
Tam Yükte elmax	kW	0,025	0,035	0,04	0,056	0,066
Kısmi Yükte elmin	kW	0,012	0,012	0,012	0,013	0,013
Bekleme Modunda	kW	0,004	0,004	0,005	0,004	0,004
Bekleme Modundaki Isı Kaybı	kW	0,065	0,065	0,065	0,065	0,065
Nox Seviyesi Emisyon Değeri	mg/kWh	33,35	38,06	32,27	37,4	25,05
Günlük Elektrik Tüketimi (Qelect)	kWh	0,2	0,2	0,21	0,24	0,212
Günlük Gaz Tüketimi (Qfuel)	kWh	23,072	23,072	23,767	23,021	21,505
<b>Gaz Tüketimi</b>						
Doğal Gaz (Min-Max Güçte)	m <sup>3</sup> /h	0,65-1,53	0,65-2,2	0,65-2,65	0,81-3,25	0,94-3,79
Propan (Min-Max Güçte)	kg/h	0,51-1,2	0,51-1,7	0,51-1,98	0,63-2,46	0,74-2,87
NO <sub>x</sub> Sınıfı		6	6	6	6	6
<b>Merkezi Isıtma</b>						
Min. Su Basıncı	bar	0,4	0,4	0,4	0,4	0,4
Max. Su Basıncı	bar	3	3	3	3	3
Sıcak Su Aralığı (Radyatör Isıtması)	°C	30-80	30-80	30-80	30-80	30-80
Sıcak Su Aralığı (Yerden Isıtma)	°C	30-45	30-45	30-45	30-45	30-45
Maksimum Limit Sıcaklık	°C	> 90	> 90	> 90	> 90	> 90

Sıcak Kullanım Suyu						
Minimum aktifleşme debisi	l/dk	2,5 (±%10)	2,5 (±%10)	2,5 (±%10)	2,5 (±%10)	2,5 (±%10)
Minimum kapatma debisi	l/dk	2,0 (±%10)	2,0 (±%10)	2,0 (±%10)	2,0 (±%10)	2,0 (±%10)
Max. Debi	l/dk	10 ±%15 ( $\Delta T = 36,1^{\circ}C$ )	10 ±%15 ( $\Delta T = 36,1^{\circ}C$ )	12 ±%15 ( $\Delta T = 32,4^{\circ}C$ )	12 ±%15 ( $\Delta T = 40,0^{\circ}C$ )	14 ±%15 ( $\Delta T = 36,8^{\circ}C$ )
Min. Su Basıncı	bar	0,4	0,4	0,4	0,4	0,4
Max. Su Basıncı	bar	10	10	10	10	10
Sıcak Su Aralığı	°C	30-65	30-65	30-65	30-65	30-65
Maksimum Limit Sıcaklık	°C	≥ 71	≥ 71	≥ 71	≥ 71	≥ 71
Genel						
Elektrik Beslemesi	V AC-Hz	230 VAC-50 Hz				
Elektrik Tüketimi (Max-Standart Pompa)	Watt	120	130	145	170	190
Elektrik Tüketimi (Max-Enerji Verimli Pompa)	Watt	65	80	85	130	165
Koruma Sınıfı		IPX4D				
Genleşme Tankı	lt	8				
Ağırlık (Net)	kg	31			32	34
Boyutlar (YxGxD)	mm	678*410*288				
Baca Uzunluk Bilgileri						
C13 – 60/100 Max.	m	10	10	10	10	10
C13 – 80/125 Max.	m	20	20	20	20	20
C33 – 60/100 Max.	m	10	10	10	10	10
C33 – 80/125 Max.	m	20	20	20	20	20
C43 – 60/100 Max.	m	10	10	10	10	10
C53 – 60/100 Max.	m	10	10	10	10	10
C83 – 80/80 Max.	m	28	28	28	28	28
C83 – 80/80 Min.	m	3	3	3	3	3
B23 – 80 Max.	m	28	28	28	28	28
B33- 60/100 Max.	m	10	10	10	10	10
Atık Gaz Değerleri						
CO <sub>2</sub> oranı (@max-G20)	%	9,2 ± 0,2	9,2 ± 0,2	9,3 ± 0,2	9,5 ± 0,2	9,5 ± 0,2
CO <sub>2</sub> oranı (@min-G20)	%	8,7 ± 0,2	8,7 ± 0,2	8,7 ± 0,2	8,9 ± 0,2	8,9 ± 0,2
CO <sub>2</sub> oranı (@max-G31)	%	10,4 ± 0,2	10,4 ± 0,2	10,4 ± 0,2	10,6 ± 0,2	10,6 ± 0,2
CO <sub>2</sub> oranı (@min-G31)	%	9,6 ± 0,2	9,6 ± 0,2	9,6 ± 0,2	9,9 ± 0,2	9,9 ± 0,2
Boylar Devresi (Sadece HST için geçerli)						
Çalışma aralığı	°C	30-65	30-65	30-65	30-65	30-65

**Not:** 14-20 kW modeller ve tüm kapasiteler için HCH - HST modellerin TR pazarında satışı olmayacaktır. 14-20 kW modeller kapasite değişimi ile kullanılabilir.

## 5.5- Devre Şeması

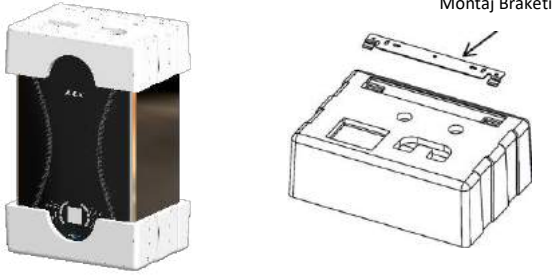


## 6- AMBALAJ



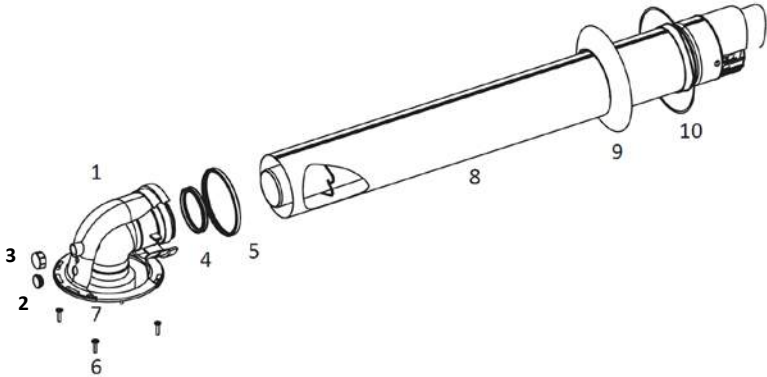
**DİKKAT:** Cihazın nakliye ve depolaması sırasında karton ambalaj üzerindeki uyarılara dikkat edilmelidir. Cihaz yatay konumda depolanmamalıdır.

- Cihaz 735 x 345 x 490 (YxGxD) mm boyutlarında alt ve üst straforlar ile desteklenmiş şekilde karton bir kutu içerisinde teslim edilir.



Şekil 4

- Cihazın montajı için gerekli olan parçalar (duvar askı braketi, su ve gaz bağlantıları için 5 adet conta, 2'er adet dübel ve tespit vidası) üst strafora konulmuştur. Kullanma kılavuzu, üst strafor ile kombi arasında bulunmaktadır.
- Cihazdan ayrı bir karton kutu içerisinde hermetik baca seti teslim edilir. Standart hermetik baca seti (Ø 60/100) aşağıdaki parçalardan oluşur (Şekil 5).



Şekil 5

1-90° Dirsek	6- Flanş Vidaları
2- Atık Gaz Tapası	7- Flanş Contası
3- Hava Giriş Tapası	8- Baca Çıkış Terminali
4- Sızdırmazlık Contası Ø60	9- İç Duvar Bağlantı Flanşı
5- Sızdırmazlık Contası Ø100	10- Dış Duvar Bağlantı Flanşı (EPDM)

Tablo 3

## 7- BACALAR

### 7.1. Baca Uzunlukları

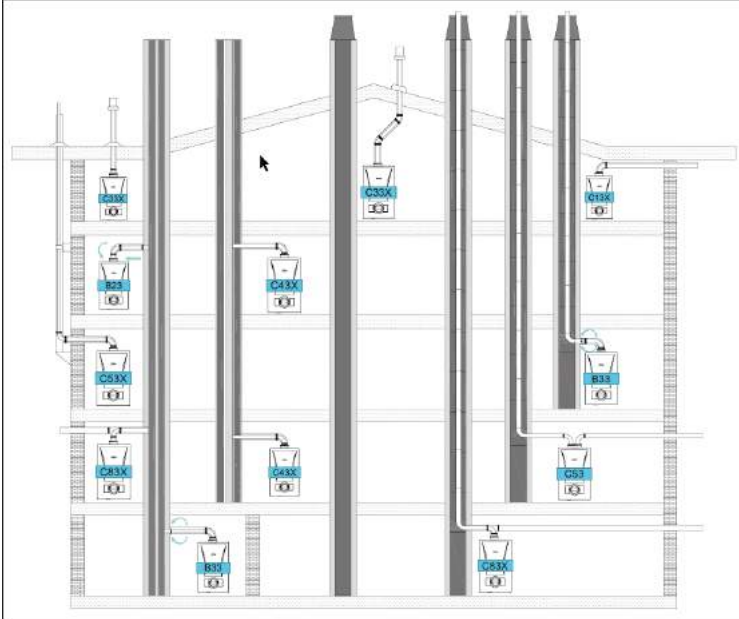
Cihazın verimli ve doğru şekilde çalışmasını temin etmek üzere, kombi ile baca terminali arasındaki baca gazı bağlantıları, yağuşmalı kombiler için özel olarak tasarlanmış orijinal aksesuarlar kullanılarak yapılmalıdır.

Yağuşmalı kombilerden atık gazların taşınması için yağuşmaz baca gazı boru ve aksesuarları kullanılmaz. Yatay konan bacalarda ise dışarıya bakan atık gaz borusu (iç boru) yukarı doğru, taze hava borusu (dış boru) aşağıya doğru eğimli olmalıdır. Orijinal baca seti yere paralel monte edildiğinde atık gaz borusu kendiliğinden yukarıya doğru eğimli olmaktadır.

Her 90° dirsek için eşdeğer uzunluk: 1 m

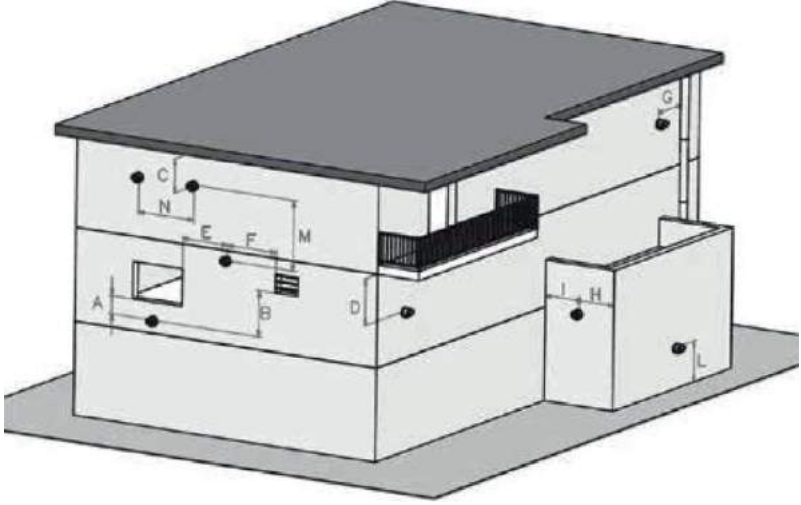
Her 45° dirsek için eşdeğer uzunluk: 0,5 m

### 7.2. Baca Tipleri



Şekil 6

### 7.3. Baca Çıkışlarının Yerleşimi İçin Mesafeler



Şekil 7

#### KONUM MESAFE (cm)

KONUM	MESAFE (cm)	MESAFE (cm)	MESAFE (cm)
A-Bir pencerenin altında	60	G-Düşey veya yatay boru yanında	60
B-Bir hava menfezi altında	60	H-Binanın dış köşesinden mesafe menfezinin altında	30
C-Yağmur kanalının altında	30	I-Binanın iç köşesinden mesafe	100
D-Balkon altında	30	L-Zeminden veya döşemeden	180
E-Bir pencerenin yanında	40	M-İki baca çıkışı düşey mesafe	150
F-Bir hava menfezinin yanında	60	N- İki baca çıkışı yatay mesafe	100

Tablo 4



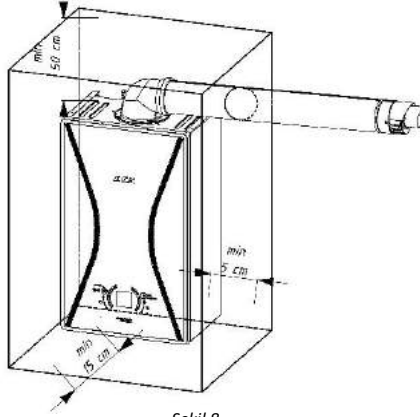
## 8- MONTAJ

### 8.1. Cihazın Monte Edileceği Yerin Belirlenmesi

Cihazın monte edilebileceği yerler için TSE ve yetkili gaz kuruluşlarınca verilen bir takım sınırlamaların yanında, servis, bakım ve kullanım açısından cihazın etrafında kalması gereken mesafeler Şekil 8'de görüldüğü gibi olmalıdır.

Şekil 8: Cihazın üstten ve yan cephelerden kalması gereken minimum mesafeleri gösterir (Boyutlar cm olarak verilmiştir).

Kombinin servis ve bakım işlemlerinin doğru yapılabilmesi için montajın aşağıdaki minimum mesafelere uygun olarak yapılması önerilmektedir. Kombine konumu teknik kurallara uygun olarak kontrol edilmelidir.



Şekil 8

#### ? BİLGİ

• Cihaz deniz seviyesinden 2000 m yüksek olan rakımlarda kullanılamaz.

#### ? BİLGİ

• Kombi içi servis operasyonlarında yan panellerin çıkarılma ihtiyacı yoktur. Min. 50 mm boşluklar, olası yan panel sacı değişimindeki pay dikkate alınarak verilmiştir.

#### ? BİLGİ

• Kombineyi direkt güneş ışınlarına maruz kalacak yerlere monte etmeyiniz. Güneş ışınları, zaman içinde cihazınızın dış yüzeyinde renk değişikliğine sebep olabilir.

#### ? BİLGİ

• Cihazın montajı yapılacak ortam sıcaklığı 5 - 35°C arasında olmalıdır.

Maksimum ısıtma gücünde cihazın dış yüzey sıcaklığı 85 °C 'den yukarı çıkmadığından yanabilen yapı malzeme ve elemanlarına karşı özel koruyucu tedbir gerekli değildir.

## 8.2. Ortam Havasından Bağımsız İşletim (C Tipi)



**TEHLİKE:** Yoğuşmalı kombinizin monte edilecek yeri ve atık gaz baca bağlantısı TSE yetkili gaz kuruluşlarınca belirtilen talimatlara uymalıdır.

C Tipi kombiler buldukları ortamdan yalıtılmış özellikle olsalar bile herhangi bir gaz kaçağı durumunda monte edildikleri yerin TSE ve yetkili gaz kuruluşlarınca gerekli görülen havalandırma talimatlarına uygun olmalıdır.



**TEHLİKE:** Havalandırma menfezlerinin önünü kesinlikle kapatmayınız. Baca çıkış terminali, hava girişinin ve atık gaz çıkışının kesintisiz olarak sağlanabileceği bir dış ortama açılmalıdır.

- Baca çıkış yeri belirlenirken TSE ve yetkili gaz kuruluşlarınca belirtilen talimatlara uyulmalıdır.
- Yoğuşmalı kombi yatay baca kiti uygulamalarında baca bağlantısı, yoğuşma suyunun cihaza geri dönüşüne izin verecek şekilde 2° veya 3° yukarı meyil alacak biçimde monte edilmelidir.



**BİLGİ**

- Yoğuşmalı kombi atık gaz borusunun içi her zaman nemlidir.



**BİLGİ**

- Soğuk veya aşırı nemli hava şartlarında, atık gaz içindeki su buharı bacayı terk ederken yoğuşabilir.

## 8.3. Cihazın Duvara Asılması

Kombinin asılacağı yer belirlendikten sonra;

- Cihazın kullanım kılavuzu içinde yer alan montaj şablonu (Sayfa 30 - 32) kullanılarak, duvar askı braketinin ve montaj braketinin tespit vidalarının yerleri işaretlenir.
- İşaretlenen yerler delindikten sonra cihazın ambalajı içinden çıkan dübel ve tespit vidaları ile duvar askı braketi ve montaj braketi, duvara iyice sabitlenir.
- Son olarak kombinin arka yüzeyinde bulunan askı braketi, duvara monte ettiğiniz askı braketinin üstündeki kancaların üzerine oturtularak kombi duvara asılır.



Şekil 9

## 9- BAĞLANTILAR

### 9.1. Yoğuşma Suyu Tahliye Bağlantısı



Yoğuşmalı kombilerde yanma esnasında yoğuşma meydana gelmektedir. Yoğuşma suyu miktarı cihazın çalışma şartlarına göre farklılık gösterir. 1 m<sup>3</sup> doğalgaz tüketilmesi ile maksimum 1. 7 litre yoğuşma suyu meydana gelir.

-Yoğuşma suyu, sifonun ucuna bağlanan plastik bir hortum yardımı ile bir gidere bağlanmalıdır. Gider bağlantısı için cihazla birlikte verilen gider hortumu önerilmektedir. Hortumun üzerine 1 adet kablo bağı ilavesi, sabitleme için önerilmektedir.

-Eğer tahliye hortumu bina dışından bir gidere bağlanacak ise hortumun donmaması için gerekiyorsa izolasyon yapılmalıdır.

-Yoğuşma suyu tahliye hortumu ve ara bağlantı parçaları plastik malzemeden yapılmış olmalıdır.

-Tahliye hortumunda akışın iyi sağlanabilmesi için bütün yatay hortum bağlantıları en az 3° aşağı doğru meyille yapılmalıdır.



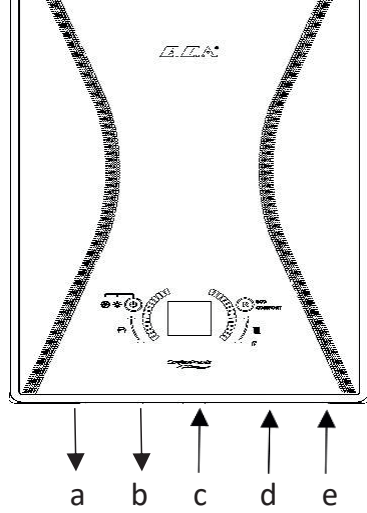
Şekil 10

### 9.2. Gaz ve Su Borusu Bağlantıları

Duvara sabitlenmiş montaj braketi ile kombi arasındaki su ve gaz bağlantıları nipeller ile monte edilir.

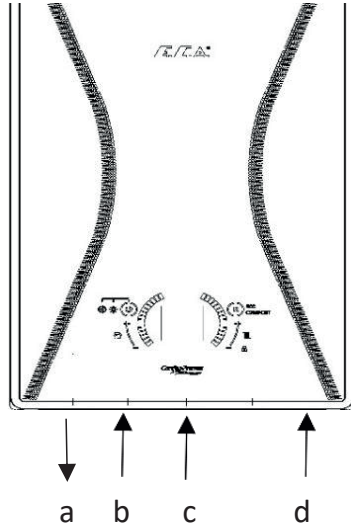
### 9.2.1. HM Model

- Kalorifer borusu 3/4" gidiş hattı (sıcak)
  - Kullanım suyu borusu 1/2" çıkış hattı (sıcak)
  - Gaz giriş borusu hattı 3/4"
  - Kullanım suyu borusu 1/2" giriş hattı (soğuk)
  - Kalorifer borusu 3/4" dönüş hattı (soğuk)
- Su ve gaz boru hatlarına kendi çaplarına uygun birer vana yerleştirilmelidir. Ayrıca, kullanım suyu borusu (1/2") giriş ve kalorifer borusu (3/4") dönüş hatlarına pislik tutucu konmalıdır.
  - 3 bar emniyet ventilinden çıkan hortum pis su gider hattına bağlanmalıdır.
  - Cihaz ile bina içi gaz hattı arasındaki bağlantı, esnek bir bağlantı elemanı (flexible boru) ile yapılmalıdır.



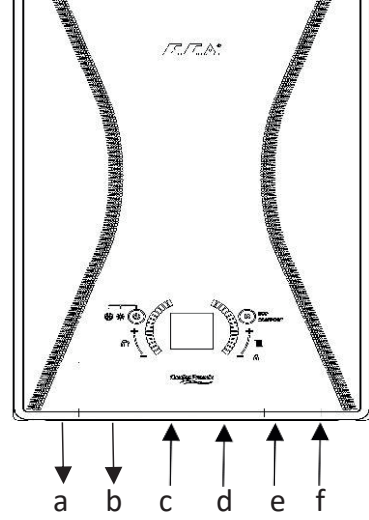
### 9.2.2.HCH Model

- Kalorifer borusu 3/4" gidiş hattı (sıcak)
- Su doldurma borusu 1/2"
- Gaz giriş borusu hattı 3/4"
- Kalorifer borusu 3/4" dönüş hattı (soğuk)



### 9.2.3. HST Model

- a) Kalorifer borusu 3/4" gidiş hattı (sıcak)
- b) Boyler suyu borusu 1/2" çıkış hattı (sıcak)
- c) Gaz giriş borusu hattı 3/4"
- d) Boyler suyu borusu 1/2" giriş hattı (soğuk)
- e) Su doldurma borusu 1/2"
- f) Kalorifer borusu 3/4" dönüş hattı (soğuk)



### 9.3. Elektrik Bağlantısı

Kombiniz mutlaka 230V AC 50 Hz'lik gerilim sağlayabilecek topraklı priz hattına bağlanmalıdır. Voltaj ve frekans dalgalanmaları sebebi ile oluşan kart arızaları garanti kapsamı dışındadır. Bu sebeple voltaj regülatörü kullanımı önerilmektedir.



**TEHLİKE:** Cihazı elektrik bağlantısı yapılırken, elektrik hattında kesinlikle gerilim olmamasına dikkat edilmelidir.



**TEHLİKE:** Besleme kablosunun hasar görmesi halinde üretici firma ya da yetkili servis veya eşit derecede kalifiye bir kişi tarafından değiştirilmelidir.



**DİKKAT:** Kombinin elektrik tesisat bağlantısında minimum kontak açıklığı 3 mm olan 2 Amper çift kutuplu bir sigorta kullanılmalıdır.



**DİKKAT:** Cihazın montajının yapılacağı elektrik tesisatı kablo çapı (izolasyon dahil) en az 14 mm ve kullanılan boru çapı en az 16 mm olmalıdır.

#### 9.4. Oda Termostatı

Mahalin ısıtma kontrolünü sağlamak için cihazınız ile uyumlu opsiyonel olan oda termostatlarından biri kullanılabilir.



E.C.A. On/Off Oda Termostat  
T6360  
7006901312



E.C.A. Akıllı Oda Termostatı  
Kombi-Klima  
7006907804



E.C.A. Akıllı Kombi Kiti  
7006907531



E.C.A. Dijital Oda Termostatı Kablosuz  
Programlanabilir CM727  
7006902046



E.C.A. Dijital Oda Termostatı  
Honeywell DT90  
7006902502



E.C.A. On/Off Kablosuz Oda Termostatı  
7006907522

E.C.A. On/Off Kablolu Oda Termostatı  
7006907519



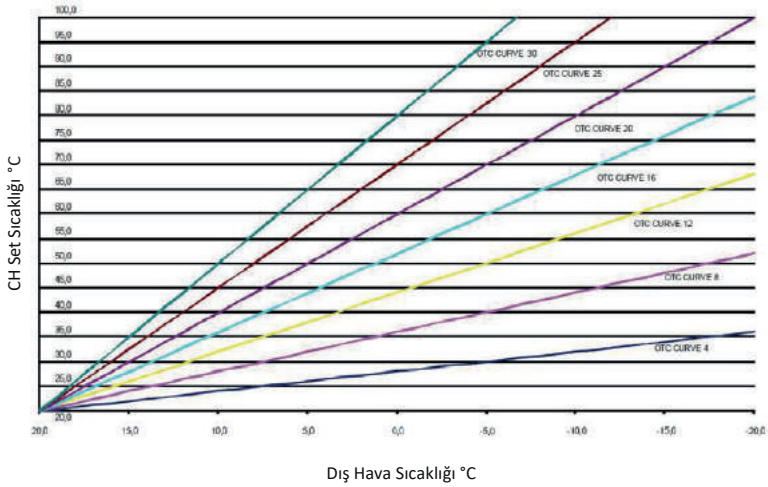
E.C.A. Programlanabilir Dijital Oda  
Termostatı - CM707  
7006901313  
Kablosuz  
7006901501

## 9.5. Dış Hava Sensörü

Dış hava sensör bağlantı yapılması için, kumanda paneli arkasındaki bağlantılar kullanılır. (Bknz. 9.6 Kontrolör Bağlantılarının Yapılması)

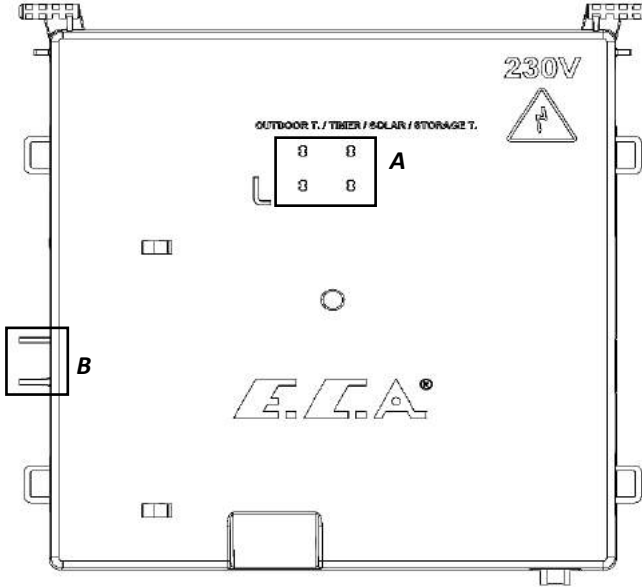
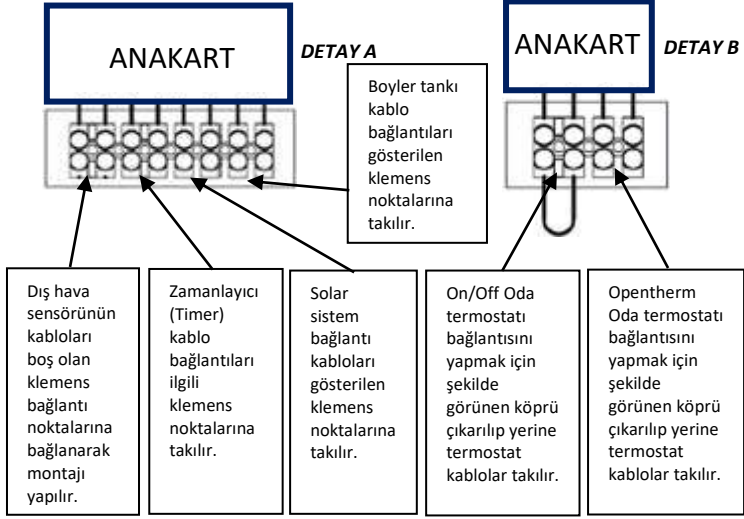


- Opsiyonel olarak kombi modellerine göre temin edilebilir.
- Dış hava sıcaklığına göre kombinin gidiş suyu sıcaklığını ayarlar.



Şekil 15

## 9.6. Kontrolör Bağlantılarının Yapılması





· Kombinizde sadece E.C.A. yetkili servislerinin uygun gördüğü oda termostatları kullanılmalıdır. Aksi durumda, cihazınızın arızalanmasına sebep olabilir. Bu gibi durumlarda sorumluluk kabul edilmez.

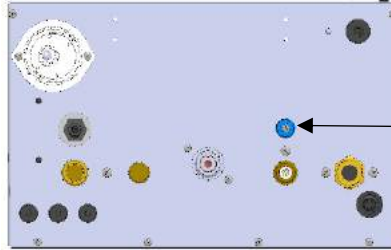


Oda termostatu, dış hava sensörü veya zamanlayıcı montajlarının E.C.A. yetkili servisler tarafından yapılmalıdır. Oda termostat aktivasyonu için E.C.A. yetkili servislerinin şifreli girişi ile termostat tanıtımı yapılması gereklidir.

## 10- İLK ÇALIŞTIRMA, KULLANIM VE CİHAZIN KAPATILMASI

### 10.1. İlk Çalıştırma, Kombiye ve Klorifer Tesiatına Su Doldurulması

- Öncelikle kombi elektrik bağlantısı yapılır. Cihazın elektrik bağlantısı cihaz için yeterli gerilimi (230 VAC 50 Hz), sağlayabilecek bir topraklı priz hattına bağlanmış olmalıdır.
  - Tüm radyatör vanaları açılır.
  - Kombinın kalorifer gidiş - dönüş hatlarının vanaları açık olmalıdır. Kontrol ediniz.
  - Bu işlemlerden sonra doldurma vanası yavaşça açılarak su doldurma işlemine başlatılır. LCD ekran üzerinden 1,5 – 2 bar su basınç değeri okunana kadar doldurma işlemine devam edilir ve sonra doldurma vanası kapatılır.
  - Su basıncı 0,8 bar üzerine çıktığı zaman LCD ekranda “AP” yazısı görünür ve kombi otomatik hava boşaltma moduna geçecektir. Bu durumda kesinlikle “RESET” e basmadan 160 sn. süren AP modunun tamamlanmasını bekleyiniz.
  - Basınç göstergesindeki su basıncını sık sık kontrol edin ve sistem soğuk iken 1,5 – 2 bar arası olmasına dikkat edin.
- Eğer basınç sık sık düşüyorsa sistemde bir su kaçağı söz konusu demektir. Bu durumda bir tesisatçı çağırılmak gerekir.



Doldurma Musluğu

Şekil 17



**DİKKAT:** Su doldurma vanasını mutlaka kapatınız, tesisat suyu akarak ortama zarar verebilir.

- Kalorifer tesisatının havasının alınabilmesi için radyatör purjörleri gevşetilerek su gelene kadar havanın dışarı çıkmasına izin verilir. Bu işlem tüm radyatörler için yapılır.
- LCD ekran üzerinden basınç tekrar kontrol edilir. Doldurma vanası açılarak tekrar 1,5 – 2 bar seviyesine çıkartılır.

- Kalorifer tesisatında tekrar tekrar hava olup olmadığı radyatör purjörlerinden bakılır. Tam verimli ısınma için tüm hava tesisattan tahliye edilmez.
- Cihazın elektrik bağlantısı kapat-aç yapılarak tekrar AP modunun aktif olması ve tamamlanması beklenir.
- Son olarak radyatör ve tesisat borularında herhangi bir sızıntı olup olmadığını kontrol ediniz.



**DİKKAT:** Eşanjörün kireçlenmesini önlemek amacıyla şebeke suyundan hariç olarak kuyu suyu, doğal kaynak suyu vs. kullanmamanız tavsiye edilir.

- Sıcak su musluğunu açarak kullanım suyu tesisatını kontrol ediniz. Tesisat borularında herhangi bir sızıntı olup olmadığına bakınız.
- Atık gaz baca grubu talimatlara uygun olarak orjinal parçalardan kurulmuş olmalıdır.
- Gaz hattı, yetkili gaz kuruluşu tarafından kontrol edilmiş ve açık olmalıdır. Tüm bu işlemlerin tamamlanmasından sonra cihazın işletmeye alınması için yetkili servis çağırılmalıdır.
- Cihazın ilk çalıştırılması kesinlikle yetkili servis tarafından yapılmalıdır.
- Cihazın tesisinin ardından ilk çalıştırılması sonunda, yetkili servisten cihazın çalıştırılması ve güvenlik tertibatları hakkında bilgi isteyiniz.

## 10.2. Cihazın Kullanımı

### 10.2.1. Cihazın Kapatılması

Açma / Kapama butonuna 3 saniye basılı tutarak kombiyi kapatabilirsiniz (OFF modu). Ekranın parlaklığı 1 dk. sonra %75 azalacaktır. Donma koruma fonksiyonu cihaz OFF modunda iken aktif olarak kalır.

## 11- KUMANDA PANELİ

### 11.1. Tuş Fonksiyonları

Kumanda aşağıdaki şekilde görüldüğü üzere ilgili elemanlardan oluşur.



### **1 No'lu Buton: Reset Butonu**

Ana fonksiyonlar:

- Kalıcı hata durumundan çıkış işlemi (EXX)
- ECO modu aktifleştirme
- Comfort modu aktifleştirme

Cihazınız arıza yaptığı zaman arıza kodu ve tanımı ekranda görülecektir. Ek olarak cihazınız periyodik olarak sesli uyarı verecektir. Kalıcı (EXX) ve geçici (FXX) arızalar olmak üzere 2 tip arıza çeşidi bulunmaktadır. Kalıcı hata durumu olduğu zaman (EXX), LCD ekrandan hata kodunun gidebilmesi için öncelikle hatanın düzelmesi gerekmektedir sonrasında "Reset" tuşuna 1 kez basılarak da cihaz normal çalışma durumuna geçebilmektedir. Geçici hata durumunda ise (FXX) "Reset" tuşu ile hata LCD ekrandan giderilemez. Bu hata durumu düzelindiği zaman LCD ekrandan otomatik olarak hata kodu kaybolur. Comfort modunda çalışır haldeyken Reset Butonuna bir kez basıldığında cihaz Eco moduna geçecektir. Ardından tekrar Reset Butonuna basıldığında cihaz Comfort moduna geçecektir.

### **2 No'lu Buton: Kullanım Suyu Devresi Sıcaklık Arttırma Butonu**

Kullanım suyu ısıtma sıcaklık arttırma butonu sayesinde kullanım suyunun sıcaklığı 65°C 'ye kadar arttırılabilir.

### **3 No'lu Buton: Kaldifer Devresi Isıtma Sıcaklık Arttırma Butonu**

Kaldifer devresi ısıtma sıcaklık arttırma butonu sayesinde kaldifer devresindeki ısıtma suyunun sıcaklığı 80°C 'ye kadar arttırılabilir.

### **4 No'lu Buton: Kullanım Suyu Devresi Sıcaklık Azaltma Butonu**

Kullanım suyu ısıtma sıcaklık azaltma butonu sayesinde kullanım suyunun sıcaklığı 30°C'ye kadar azaltılabilir.

### **5 No'lu Buton: Kaldifer Devresi Isıtma Sıcaklık Azaltma Butonu**

Kaldifer devresi ısıtma sıcaklık azaltma butonu sayesinde kaldifer devresindeki ısıtma suyunun sıcaklığı 30°C 'ye kadar azaltılabilir.

### **6 No'lu Buton: Açma/Kapama ve Yaz/Kış Modu Deęiştirme Butonu**

Ana fonksiyonlar:

- Cihazı açma ve kapama işlemi
- Yaz ve kış moduna ayarlama seçeneęi

### **7 No'lu Buton: Çocuk Kilidi Butonu**

Çocuk Kilidi Butonuna 5 saniye basılı tutulduğunda aktif olur ve ekrandaki hiçbir dokunmatik buton işlevini yerine getirmez. Çocuk kilidinden çıkarmak için de 5 saniye basılı tutmanız yeterlidir.

### **8 No'lu Buton: Kaldifer Devresi Kaydırmalı Sıcaklık Ayar Butonu**

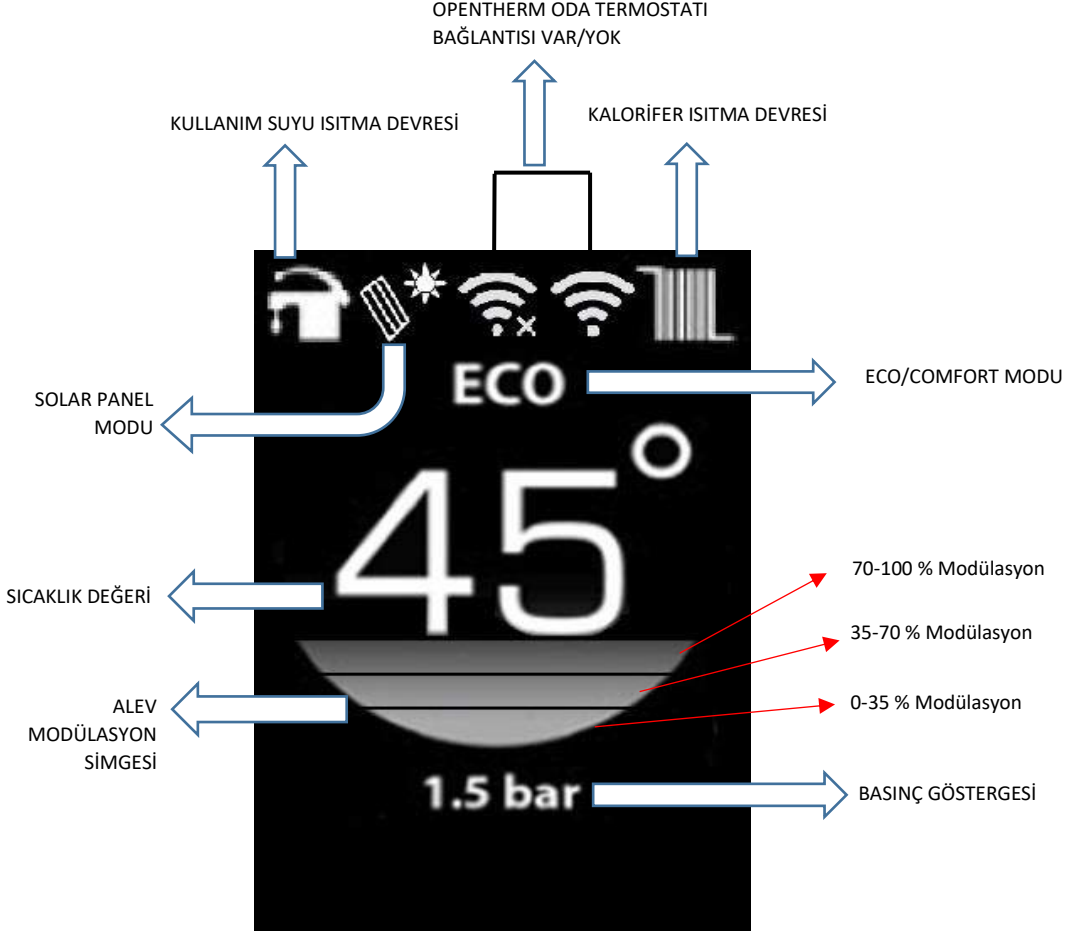
Kaldifer devresi kaydırmalı sıcaklık ayar butonu sayesinde kaldifer devresindeki ısıtma suyunun sıcaklığı 30°C – 80 °C arasında ayarlanabilir.

### **9 No'lu Buton: Kullanım Suyu Devresi Kaydırmalı Sıcaklık Ayar Butonu**

Kullanım suyu devresi kaydırmalı sıcaklık ayar butonu sayesinde kullanım suyunun sıcaklığı 30°C – 65°C arasında ayarlanabilir.

## 11.2. LCD Ekran

LCD ekran aşağıdaki şekilde tanımları yapılan şekilleri gösterir.



### 11.2.1. Alev Simgesi

%0-35 kapasite aralığında çalışıyorsa 1 kademe, %35-70 kapasite aralığında çalışıyorsa 2 kademe, %70-100 kapasite aralığında çalışıyorsa 3 kademe olarak LCD ekranda görülür.

## 11.3. Çalışma Fonksiyonları

### 11.3.1. Bekleme Modu (OFF Modu)

Cihazın bekleme konumuna alınabildiği moddur. Bu moda alındığı zaman kalorifer ve kullanım suyu ısıtma talepleri yapılmaz. OFF moduna almak için “6” numaralı butona (konum seçme düğmesi) 3 saniye sürekli basılı tutmak gerekir.

Ekranında “OFF” yazısı görüldüğünde mod aktifleşmiştir.

### 11.3.2. Hava Tahliye Modu (AP Modu)

Cihazın 160 sn boyunca merkezi ısıtma tesisatındaki havayı boşaltmak için otomatik uyguladığı işlemdir. Bu mod boyunca ekranda “AP” yazısı görünür. Sirkülasyon pompası her 20 saniye içinde 15 sn çalışır, 5 saniye durur. Üç yollu vana motoru da 40 saniyede bir CH-DHW arasında konum değiştirir. Bu modun uygulandığı durumla aşağıda listelenmiştir.

- Cihaz ilk kez elektrik verildiği zaman ya da elektriği kapatılıp açıldıktan sonra
- Aşırı ısınma hatası sonrasında (E03) Reset işlemi ardından
- Yüksek su basıncı (F40) veya düşük su basıncı (F37) hatası geçtikten sonra



**BİLGİ**

AP Modu çalışırken kesinlikle “RESET” e basmayınız.

### 11.3.3. Kış Modu – Kalorifer Isıtma

Bekleme konumundaki cihaz kış konumuna ayarlandığı takdirde cihaz kullanım suyu ihtiyacı olana kadar kalorifer devresindeki suyu ısıtacaktır. Kış modunda LCD ekranda hem musluk hem petek simgesi aynı anda görünmektedir.

Kalorifer devresinde ısıtma isteği oluştuğu zaman petek simgesi yanıp söner (1 kez/saniye), musluk simgesi sabit kalır.

Kullanım suyu ısıtma isteği oluştuğu zaman musluk simgesi yanıp söner (1 kez/saniye), petek simgesi sabit kalır. Bu modda kalorifer devre sıcaklığı 30-80 °C arasında ayarlanabilir. Yerden ısıtma kullanımları için sıcaklık aralığı 30-45 °C arasında ayarlanabilir.

### 11.3.4. Yaz Modu

OFF konumundaki cihaz yaz konumuna ayarlandığı takdirde cihaz sadece kullanım suyu taleplerine cevap verecektir. Yaz modunda LCD ekranda musluk simgesi sabit görünür, petek simgesi görünmez. Kullanım suyu ısıtma talebi olduğu zaman musluk simgesi yanıp söner (1 kez/saniye). Bu modda kullanım suyu ısıtma sıcaklığı 30-65 °C arasında ayarlanabilir.

### 11.3.5. Comfort Modu

Cihazın standart çalışma modu Comfort modudur. “Reset” tuşuna basılarak Eco-Comfort modları arasında geçiş sağlanabilir. Comfort modu aktif olduğu zaman LCD ekranda “Comfort” simgesi görünür. Comfort modu sadece kalorifer devresi içindir. Kullanım suyu devresine etkisi yoktur. Cihaz bu mod da modüleyonlu çalışma yaparak hızlı ısıtma taleplerine cevap verir.

### 11.3.6. ECO Modu

"R" tuşuna basılarak Eco-Comfort modları arasında geçiş sağlanabilir. Eco modu aktif olduğu zaman LCD ekranda "Eco" simgesi görünür. Eco modu sadece kalorifer devresi içindir. Kullanım suyu devresine etkisi yoktur. Cihaz bu mod da on-off çalışma yaparak yakıt tasarrufu sağlar.



### 11.3.7. Bakım Hatırlatıcı Modu

Cihazın yıllık bakım zamanının geldiğini hatırlatan moddur. Bu mod aktif olduğu zaman ekranda "ASE" yazısı görünür ve cihaz ısıtma ihtiyaçları aksatmadan yerine getirir. "ASE" yazısını gördüğünüz zaman yıllık bakım işlemi için E.C.A yetkili servisleri ile iletişime geçiniz.

### 11.3.8. Donma Koruma Modu

Kış sezonu boyunca tesisat suyu sıcaklığı 6°C'nin altına düştüğünde donma koruması fonksiyonu devreye girer ve tesisat suyu çıkış 15°C ye yükselinceye kadar cihazınız çalışmaya devam eder. Donma koruması fonksiyonunun çalışabilmesi için aşağıdaki şartların müşteri tarafından kontrol edilerek sağlanması gerekir.

- Cihazın elektrik beslemesi mutlaka açık olmalıdır.
- Gaz vanası ve radyatör vanaları açık olmalıdır.
- Sistem su basıncı uygun olmalıdır.
- Donma koruması fonksiyonu cihazınızı korumaya yardımcı olur, tesisatınızı korumaz.
- Donma riski olan yerlerde cihaz çalıştırmayacak ise suyunun boşaltılması veya antifriz kullanılması gerekmektedir.

## 12- HATA KODLARI VE TANIMLARI

Hata Kodu	Hata Tipi	Muhtemel Neden	Çözüm
E01	Ateşleme Hatası	Kombiye gaz gitmiyor.	1-Gaz vanasının açık olduğunu kontrol ediniz. 2- Hatta gaz olup olmadığını kontrol ediniz. 3- Reset butonuna basınız. 4- Reset sonrası hata devam ediyorsa (veya tekrarlanıyorsa) E.C.A yetkili servisine haber veriniz.
E02	Yanlış Alev Sinyali	Gaz valfi kapalı iken brülörde alev algılanırsa meydana gelir.	1- Reset butonuna basınız. 2- Reset sonrası hata devam ediyorsa (veya tekrarlanıyorsa) E.C.A yetkili servisine haber veriniz.
E03	Aşırı Sıcaklık Uyarısı	Gidiş veya dönüş sensör sıcaklığının 90°C'yi aşması durumunda meydana gelir.	1-Kombinin tesisat su vanalarından en az 1 adetinin açık olduğunu kontrol ediniz. 2- Reset butonuna basınız. 3- Reset sonrası hata devam ediyorsa (veya tekrarlanıyorsa) E.C.A yetkili servisine haber veriniz.
E15	Sıcaklık Sensörleri Ölçüm Sapma Hatası	Sıcaklık sensörleri arızalı olabilir.	1- Reset butonuna basınız. 2- Reset sonrası hata devam ediyorsa (veya tekrarlanıyorsa) E.C.A yetkili servisine haber veriniz.
E16	Gidiş Suyu Sıcaklık Sensör Hatası	Gidiş suyu sıcaklık sensöründe sıcaklık değişimi algılanmıyor.	1- Reset butonuna basınız. 2- Reset sonrası hata devam ediyorsa (veya tekrarlanıyorsa) E.C.A yetkili servisine haber veriniz.
E17	Dönüş Suyu Sıcaklık Sensör Hatası	Dönüş suyu sıcaklık sensöründe sıcaklık değişimi algılanmıyor.	1- Reset butonuna basınız. 2- Reset sonrası hata devam ediyorsa (veya tekrarlanıyorsa) E.C.A yetkili servisine haber veriniz.
E18	Sıcaklık Sensör Hatası	Sıcaklık sensörü üzerindeki sıcaklık değişimi çok hızlı	1- Reset butonuna basınız. 2- Reset sonrası hata devam ediyorsa (veya tekrarlanıyorsa) E.C.A yetkili servisine haber veriniz.
E33	Dönüş suyu sıcaklık sensör hatası	Dönüş suyu sıcaklık sensörü kısa veya açık devre	1- Reset butonuna basınız. 2- Reset sonrası hata devam ediyorsa (veya tekrarlanıyorsa) E.C.A yetkili servisine haber veriniz.

E35	Gidiş suyu sıcaklık sensör hatası	Gidiş suyu sıcaklık sensörü kısa veya açık devre	1- Reset butonuna basınız. 2- Reset sonrası hata devam ediyorsa (veya tekrarlanıyorsa) E.C.A yetkili servisine haber veriniz.
E38	Son su dolumundan 1 hafta sonra düşük su basıncı hatası	Tesisat veya kombide su kaçağı	1- Reset butonuna basınız. 2- Reset sonrası hata devam ediyorsa (veya tekrarlanıyorsa) E.C.A yetkili servisine haber veriniz.
E44	Gaz valfi açılma hatası	Gaz valfi arızalı olabilir.	1- Reset butonuna basınız. 2- Reset sonrası hata devam ediyorsa (veya tekrarlanıyorsa) E.C.A yetkili servisine haber veriniz.
E64	Donanım hatası 1	Donanımda spesifik hata	1- Cihazı kapatıp açınız. 2-Cihazı kapatıp açtıktan sonra hata devam ediyorsa (veya tekrarlanıyorsa) E.C.A yetkili servisine haber veriniz.
E65	Donanım hatası 2	Donanımda spesifik hata	1- Cihazı kapatıp açınız. 2-Cihazı kapatıp açtıktan sonra hata devam ediyorsa (veya tekrarlanıyorsa) E.C.A yetkili servisine haber veriniz.
E80	Swap test hatası	Dönüş suyu sıcaklık sensör sıcaklığı-gidiş suyu sensör sıcaklığından fazla	1- Reset butonuna basınız. 2- Reset sonrası hata devam ediyorsa (veya tekrarlanıyorsa) E.C.A yetkili servisine haber veriniz.
E82	Alev kaybı hatası (Art arda 12den fazla alev kaybı)	Alev algılama sorunu	1- Reset butonuna basınız. 2- Reset sonrası hata devam ediyorsa (veya tekrarlanıyorsa) E.C.A yetkili servisine haber veriniz.
E83	Baca gazı yüksek sıcaklık uyarısı (son bir ayda iki kez F07 hatası )	Ana Eşanjör sorunu	1- Reset butonuna basınız. 2- Reset sonrası hata devam ediyorsa (veya tekrarlanıyorsa) E.C.A yetkili servisine haber veriniz.
E98	Donanım hatası 3	Donanımda spesifik hata	1- Cihazı kapatıp açınız. 2-Cihazı kapatıp açtıktan sonra hata devam ediyorsa (veya tekrarlanıyorsa) E.C.A yetkili servisine haber veriniz.



<b>E99</b>	<b>Donanım hatası 4</b>	<b>Donanımda spesifik hata</b>	1- Cihazı kapatıp açınız. 2-Cihazı kapatıp açtıktan sonra hata devam ediyorsa (veya tekrarlanıyorsa) E.C.A yetkili servisine haber veriniz.
<b>F05</b>	<b>Fan geri bildirim hatası</b>	<b>Fan ya da fan kablosu sorunu</b>	1-E.C.A yetkili servisine haber veriniz.
<b>F07</b>	<b>Aşırı Baca Gazı Sıcaklık Hatası</b>	<b>Baca gazı sıcaklığının 95°C'yi aştığında meydana gelir.</b>	1-E.C.A yetkili servisine haber veriniz.
<b>F10</b>	<b>Yetersiz su sirkülasyon hatası</b>	<b>Tesisat tıkanıklığı</b>	1-E.C.A yetkili servisine haber veriniz.
<b>F13</b>	<b>Fazla resetleme Hatası</b>	<b>1 saat içinde 5'ten fazla Reset tuşuna basılması</b>	1-E.C.A yetkili servisine haber veriniz.
<b>F34</b>	<b>Düşük Besleme gerilimi</b>	<b>Besleme geriliminin 170V altına düşmesi</b>	1-E.C.A yetkili servisine haber veriniz.
<b>F36</b>	<b>Şebeke frekansı hatası</b>	<b>Şebeke (elektrik) sorunu</b>	1- Cihazı kapatıp açınız. 2-Cihazı kapatıp açtıktan sonra hata devam ediyorsa (veya tekrarlanıyorsa) E.C.A yetkili servisine haber veriniz.
<b>F37</b>	<b>Düşük Su basıncı Hatası</b>	<b>Tesisat su basıncının 0,4 bar altına düşmesi</b>	1- Cihazınızın kalorifer devresi su basıncını kontrol edin. 2- Basınç değeri 1,5-2 Bar'a ulaşınca kadar sistemi su ile doldurun.(0,8 bar üzeri basınçlarda cihaz arızadan çıkacaktır.) 3- Vanalarını ve tesisatınızı kaçaklara karşı kontrol ediniz. 4- Problem devam ediyorsa (veya tekrarlanıyorsa) E.C.A yetkili servisine haber veriniz.
<b>F39</b>	<b>Dış Hava Sensör Hatası</b>	<b>Dış hava sensörü arızalı olabilir.</b>	1- Reset butonuna basınız. 2- Reset sonrası hata devam ediyorsa (veya tekrarlanıyorsa) E.C.A yetkili servisine haber veriniz.

F40	Yüksek Su Basıncı Hatası	Su basıncının 2.9 bar üzerine çıkması	1-Cihazınızın kalorifer devresi su basıncını kontrol edin. 2-Cihazın elektrik bağlantısını kesip tekrar çalıştırın. 3- Hata devam ediyorsa (veya tekrarlanıyorsa) E.C.A yetkili servisine haber veriniz.
F41	Su dolumu (oto) çalıştırılıyor	Otomatik su doldurma işlemi yapılıyor	1-E.C.A yetkili servisine haber veriniz.
F42	Su dolumu (oto) tamamlanmadı	Su doldurma valfi arızalı olabilir ya da şebeke su basıncı yetersiz olabilir.	1-E.C.A yetkili servisine haber veriniz.
F43	Otomatik su dolumundan sonra düşük su basıncı hatası	Su doldurma valfi arızalı olabilir ya da şebeke su basıncı yetersiz olabilir.	1-E.C.A yetkili servisine haber veriniz.
F47	Su Basıncı Sensörü Hatası	Su basınç sensörü takılı değil ya da temassızlık var.	1- Reset butonuna basınız. 2- Reset sonrası hata devam ediyorsa (veya tekrarlanıyorsa) E.C.A yetkili servisine haber veriniz.
F49	Modülasyonlu oda termostatu iletişim hatası	Oda termostatu arızalı ya da bağlantı sorunu	1- Cihazı kapatıp açınız. 2- Cihazı resetleyiniz 2-Reset sonrası hata devam ediyorsa (veya tekrarlanıyorsa) E.C.A yetkili servisine haber veriniz.
F50	Boyer Sensör Hatası	Boyer sensörü arızalı olabilir.	1- Reset butonuna basınız. 2- Reset sonrası hata devam ediyorsa (veya tekrarlanıyorsa) E.C.A yetkili servisine haber veriniz.
F51	PT1000 solar sensör hatası	PT1000 solar sensörü arızalı olabilir.	1- Reset butonuna basınız. 2- Reset sonrası hata devam ediyorsa (veya tekrarlanıyorsa) E.C.A yetkili servisine haber veriniz.
F52	Kullanım suyu sıcaklık sensörü hatası	Kullanım suyu sıcaklık sensörü arızalı olabilir.	1-E.C.A yetkili servisine haber veriniz.

<b>F53</b>	<b>Baca gazı sıcaklık sensörü hatası</b>	<b>Baca gazı sıcaklık sensörü kısa veya açık devre</b>	<b>1- E.C.A yetkili servisine haber veriniz.</b>
<b>F81</b>	<b>Sıcaklık sensörü sapma testi beklemesi</b>	<b>Sıcaklık sensörleri arızalı olabilir.</b>	<b>1- E.C.A yetkili servisine haber veriniz.</b>
<b>F201</b>	<b>Anakart-arayüz kartı iletişim hatası</b>	<b>Kartlarda yada kablo da sorun olabilir</b>	<b>1- E.C.A yetkili servisine haber veriniz.</b>
<b>KESTİRİMCİ BAKIM UYARILARI</b>			
<b>1</b>	<b>Alev kaybı riski</b>	<b>Cihazın alev kaybı yaşama durumunu tahmin eder.</b>	<b>1- E.C.A yetkili servisine haber veriniz.</b>
<b>2</b>	<b>Su Tahliye Riski</b>	<b>Cihazın emniyet ventili açma durumunu tahmin eder.</b>	<b>1- Su basıncı 1,5-2 bar'a düşene kadar su boşaltınız.</b>
<b>3</b>	<b>Düşük su basıncı riski</b>	<b>Tesisat/kombi su kaçak durumunu tahmin eder.</b>	<b>1- E.C.A yetkili servisine haber veriniz.</b>

*Tablo 5*

### 13- ÜRÜN İLE İLGİLİ FAYDALI BİLGİLER

#### 13.1. Kombinın Güvenliđi ve Enerji Tüketimi Açısından Verimli Kullanımına İlişkin Bilgiler

Binanızın izolasyonu son derece önemlidir. Duvarları yalıtılmış mantolama yapılmış çift camlı evlerde ısı kaybı en aza indiğinden önemli derecede enerji tasarrufu sağlanır.

- Radyatörlerinizde termostatik vana kullanılması oda sıcaklığının sabit kalmasını veya tasarruf yapılmasını sağlar.
- Uzun süre kullanılmayacak odalardaki radyatör vanaları kısılması ve kapılarının kapalı tutulması yakıt tüketimini azaltır.
- Cihazınızla birlikte program saati kullanırsanız kombiniz ayarladığınız saatlerde çalışır ve daha az yakıt tüketir.
- Kombinizi oda termostatu ile kullanırsanız mekan sıcaklığını ayarladığınız seviyede tutarak daha az yakıt tüketimi sağlar.
- Radyatör üst ve önlerinin mobilya benzeri şeylerle kapatılması sıcak hava sirkülasyonunu olumsuz etkilediğinden ortamın ısınmasına engel olur ve yakıt tüketimi artar.
- Gece geç saatlerde cihazınızı çalışır durumda bırakacaksanız kalorifer devresi su sıcaklığının düşük tutulması tasarruf sağlayacaktır.
- Oda sıcaklığının yüksek olduğunu hissediyorsanız pencere açmak yerine radyatör vanaları kısılmalı ve oda termostatu ayar sıcaklığı düşürülmelidir.

### 13.2. Tesisat Tıkanıklıkları

- Genellikle demir borulu eski tesisatlarda, cihazın ilk işletmeye alınmasını takiben kısa bir süre sonra tıkanıklıklarla karşılaşmaktadır.
- Tesisat tıkanıklığı ile karşılaşılması durumunda tesisat suyuna inhibitör (Sentinel X400, vb.) ilave edilmelidir.

### 13.3. Kombin Temizliği

Kombinin dış kasasını yumuşak nemli bir bezle silerek temiz tutun. Sert, aşındırıcı temizlik maddeleri Kullanmayınız.

Kombinin garanti süresi içerisinde ve garanti süresi dolduktan sonra periyodik olarak kış mevsimi öncesinde yılda 1 kere bakım yaptırmanız, güvenli kullanımınızı, yakıttan tasarruf etmenizi ve cihazın kullanım ömrünün uzamasını sağlar. İlgili bakım zamanları, kombi tarafından otomatik olarak hatırlatılacaktır.

Periyodik bakımları mutlaka E.C.A. Yetkili Servislerine yaptırınız.

Cihazın ömür uzunluğunu ve güvenliğini garantilemek için sadece orijinal yedek parça kullanınız.

Yetkisiz servis ve kişilerce yapılacak bakım işlemi sonucu cihaz veya çevresindeki eşya ve canlılara gelebilecek zararlardan E.C.A. sorumlu olmayacaktır.

### 13.4. Garanti Süresi Uzatma ve Garanti Yıldızları

#### 13.4.1. Artı garanti

Kombinin ilk çalıştırma tarihinden itibaren 4 ay içerisinde "Artı Garanti" hizmetinden faydalanarak cihazınızın garanti süresini 1 yıldan 3 yıla kadar uzatabilirsiniz. İlave garanti süresinde (Artı 1, 2, 3) kombinizde oluşacak arıza durumunda işçilik, yedek parça ve yol masrafı için ayrıca bir ücret alınmaz.

Sözleşme süresince yılda 1 kere olmak üzere kombi genel bakımı E.C.A. Yetkili Servisi tarafından ücretsiz gerçekleştirilebilir.

#### 13.4.2. Garanti yıldızları

Garanti süresi dolan, güvenle kullandığınız E.C.A. kombilerinizi isteğinize göre 1 ile 3 yıl arasında tekrar garanti kapsamına alabilirsiniz. Garanti Yıldızları ilave garanti sözleşmesi ile 3 yıla kadar yedek parça, işçilik ve yol ücreti alınmadan garanti süresi dolan kombinize bakım yapılır.

Her yıl bir adet genel bakım hizmeti ücretsiz olarak sunulur.

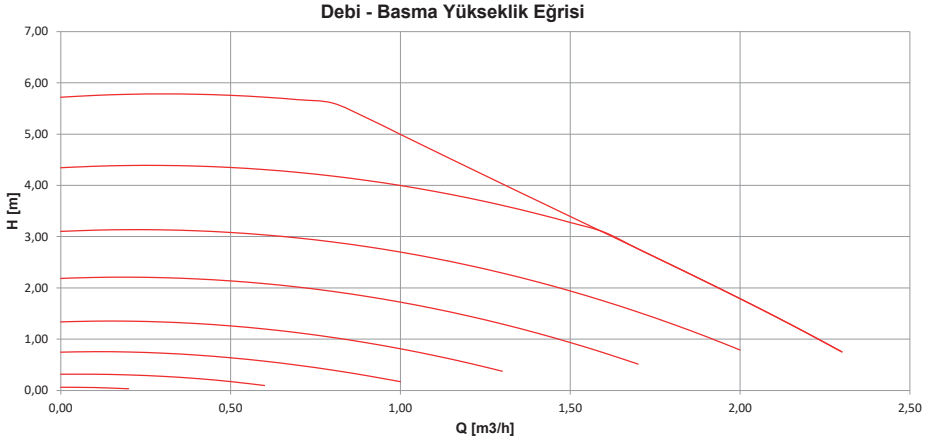
Ayrıca 24 saat boyunca **Çağrı Merkezi 444 0 322** numaralı hattımıza yaptığınız başvurularınıza 3 saat içinde cevap verilir ve kombinize hizmet ulaştırılır.

**Not:** Bu garanti maksimum 10 yıllık kombileriniz için ve doğalgaz kullanılan illerde geçerlidir.

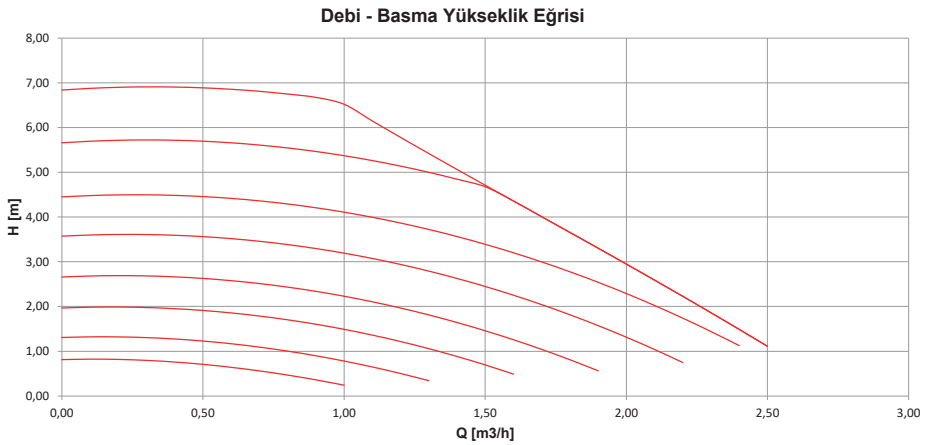
## 14- EKLER

### 14.1. Pompa Basma Yüksekliği-Debi Karakteristik Eğrisi

#### 15-60 (14-20-24-28-30 kW)

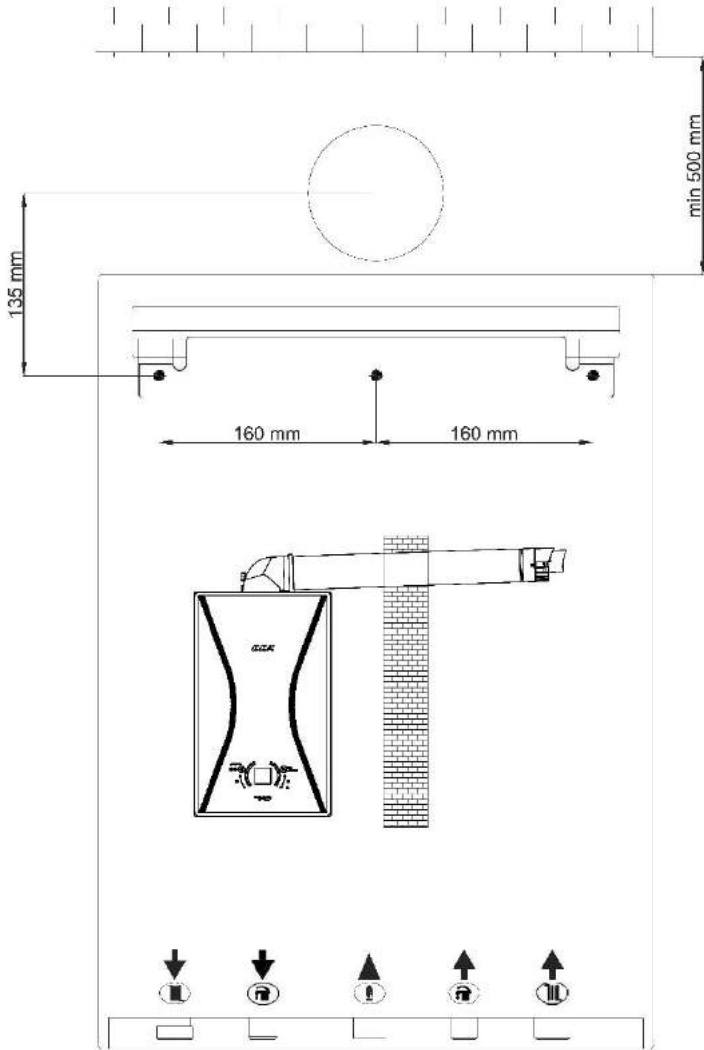


#### 15-70 (35 kW)

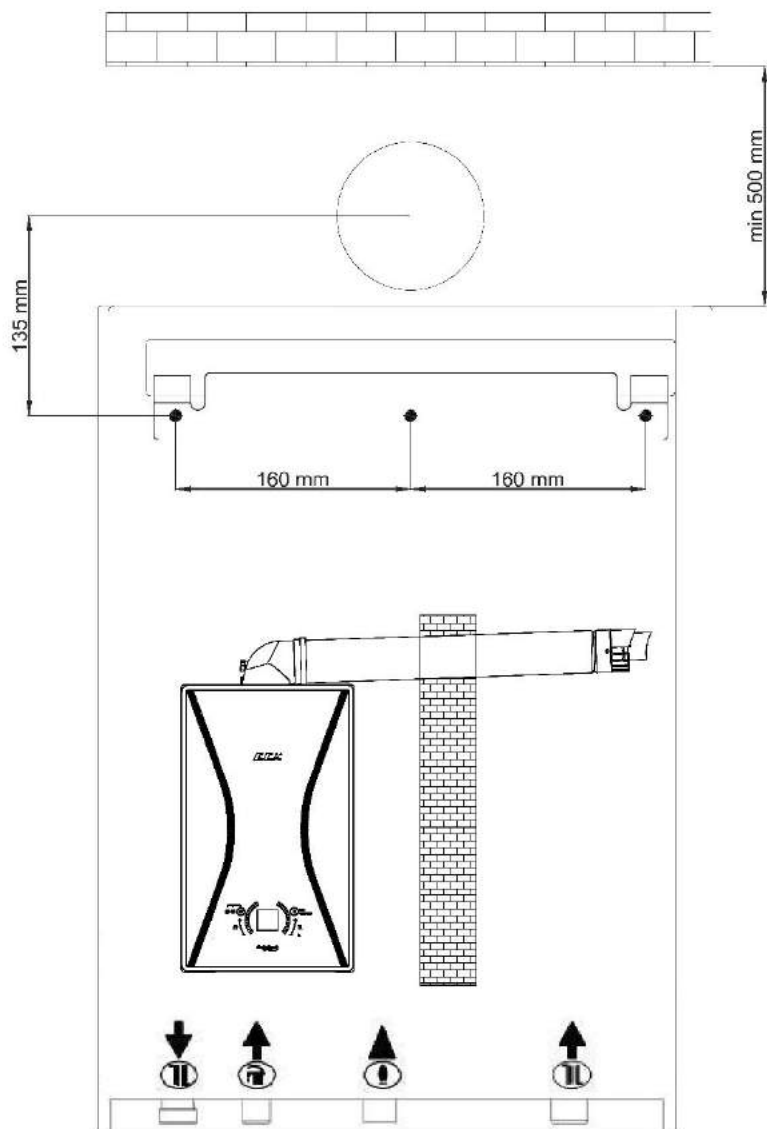


## 15- MONTAJ ŞABLONU

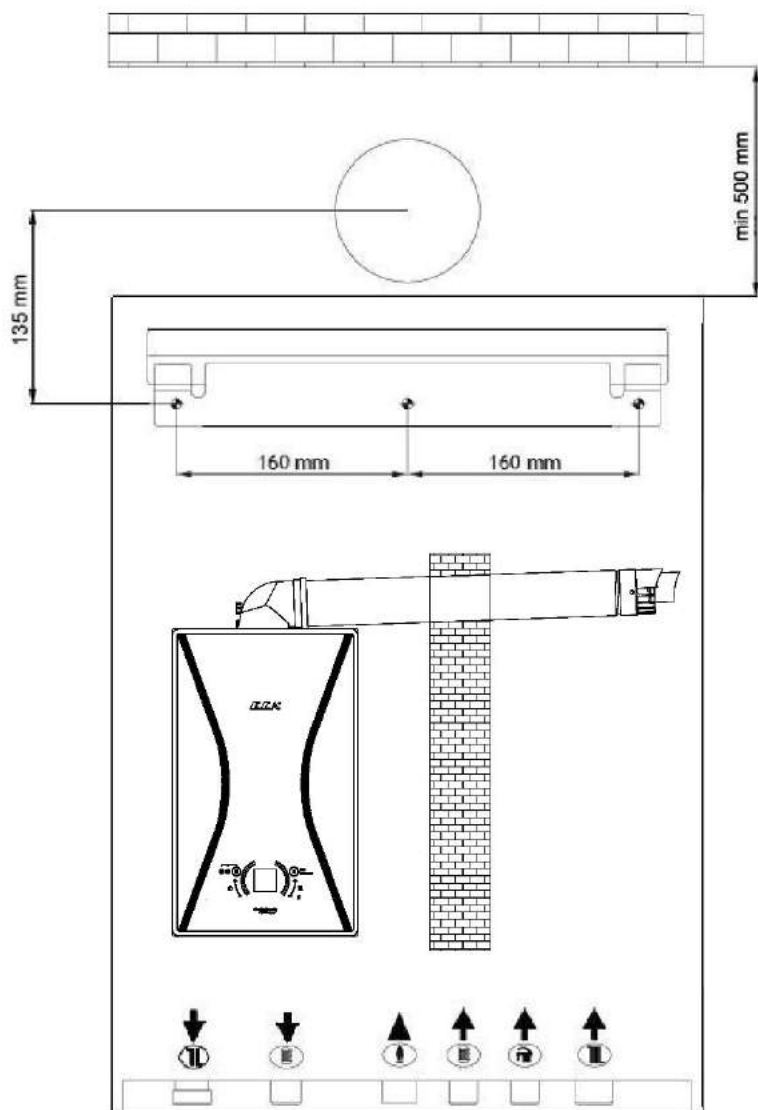
### 15.1 HM Model



## 15.2 HCH Model



### 15.3 HST Model





16- ERP KILAVUZ

ÜRÜN BİLGİ KARTLARI VE ENERJİ ETİKET HESAPLAMALARI

16.1. ÜRÜN BİLGİLERİ

811/2013 AB yönetmelikleri uyarınca kombiler için ürün bilgileri kartı

Confeo Premix P Kombi ERP		Birim	HM MODEL				
Tedarikçi Adı ve ya Marka			E.C.A.				
Model Adı			Confeo Premix P 14 kW	Confeo Premix P 20 kW	Confeo Premix P 24 kW	Confeo Premix P 30 kW	Confeo Premix P 35 kW
Merkezi Isıtma-Sıcaklık Uygulaması			Medium				
Enerji Sınıfı	Merkezi Isıtma Sezonsal		A				
	Kullanım Suyu Isıtma Verimliliği		A				
Su ısıtma yük profili			XL	XL	XL	XL	XL
Nominal Güç (P <sub>rated</sub> )		kW	14,1	20,2	24,5	30	35
Yıllık enerji tüketimi	Space heating	kWh	12267	17574	21315	26100	30450
		GJ	44	63	76	94	109
Yıllık elektrik tüketimi	Kullanım Suyu Isıtma	kWh	44				
Yıllık gaz tüketimi		GJ	18				
Enerji Verimliliği	Sezonsal Merkezi Isıtma	%	92	92,11	92,21	92,03	92,85
	Kullanım Suyu Isıtma	%	90,7	90,7	83,6	82,8	82,8
Ses Gücü Seviyesi L <sub>wa</sub> kapalı alan		dB	44	46	47	50	52
Montaj, kurulum ve bakım için özel tedbirler			Kurulum, montaj ve bakım için tüm özel tedbirler kullanım montaj ve servis kılavuzlarında açıklanmaktadır.				

<b>Confeo Premix P Kombi ERP</b>		<b>Birim</b>	<b>HCH-HST MODEL</b>				
<b>Tedarikçi Adı veya Marka</b>			E.C.A.				
<b>Model Adı</b>			Confeo Premix P 14 kW	Confeo Premix P 20 kW	Confeo Premix P 24 kW	Confeo Premix P 30 kW	Confeo Premix P 35 kW
<b>Merkezi Isıtma-Sıcaklık Uygulaması</b>			Medium				
<b>Enerji Sınıfı</b>	<b>Sezonsal Merkezi Isıtma</b>		A				
<b>Nominal Güç (P<sub>rated</sub>)</b>		kW	14,1	20,2	24,5	30	35
<b>Yıllık enerji tüketimi</b>	<b>Merkezi Isıtma</b>	kWh	12267	17574	21315	26100	30450
		GJ	44	63	76	94	109
<b>Enerji Verimliliği</b>	<b>Sezonsal Merkezi Isıtma</b>	%	92	92,11	92,21	92,03	92,85
<b>Ses Gücü Seviyesi Lwa kapalı alan</b>		dB	44	46	47	50	52
<b>Montaj, kurulum ve bakım için özel tedbirler</b>			Kurulum, montaj ve bakım için tün özel tedbirler kullanım montaj ve servis kılavuzlarında açıklanmaktadır.				









## SATICI FİRMA

Ünvanı : Fatura Tar. Ve No :  
Adresi : Teslim Tar. Ve Yeri :  
Tel – Fax : Tarih, İmza ve Kaşe :

## ÜRÜNÜN

Cinsi : Seri Numarası :  
Markası : Teslim Tarihi ve Yeri :  
Modeli : Azami Tamir Süresi : 20 İş Günü  
Garanti Süresi : 3 Yıl

## YETKİLİ SERVİS

Ünvanı : Montaj Tarihi :  
Adresi :  
Tel – Fax : Tarih, İmza ve Kaşe :

### ÜCRETSİZ İLK ÇALIŞTIRMA FORMU

Cinsi : Gaz Yakıtlı Kombi  
Markası : E.C.A.  
Modeli :  
Seri Numarası :  
Montaj Tarihi :  
Yetkili Servis Ünvanı :  
Tarih :  
Hizmet Fişi No'su :

## ÜRETİM

### **EMAS MAKİNA SANAYİ A.Ş.**

Organize Sanayi Bölgesi 3. Kısım  
Mustafa Kemal Bulvarı No: 13 45030 MANİSA  
Tel. : +90 236 213 00 21

## SATIŞ

### **EMAS MAKİNA SANAYİ A.Ş.**

Esentepe Mah. Kasap Sok. No:15/1 34394  
Şişli / İSTANBUL  
Tel. : +90 212 370 14 00  
Fax : +90 212 370 14 01

## SERVİS

### **EMAR A.Ş. SERVİS MÜDÜRLÜĞÜ**

Esentepe Mah. Kasap Sok. No:15/1 34394  
Şişli / İSTANBUL  
Tel. : +90 212 370 14 00 (pbx)  
Fax : +90 212 370 13 23  
email: emar@emarservis.com.tr www.emarservis.com.tr  
**E.C.A. Çağrı Merkezi: 444 0 322**  
**E.C.A. WhatsApp Hattı : +90 530 708 30 30**

**EMAS A.Ş. ve EMAR A.Ş.**

**ELGİNKAN TOPLULUĞU KURULUŞLARIDIR.**



## GARANTİ İLE İLGİLİ OLARAK

### MÜŞTERİNİN DİKKAT ETMESİ GEREKEN HUSUSLAR

Emas A.Ş. tarafından verilen bu garantili E.C.A. Kombilerin normal dışı kullanımından doğacak arızaların giderilmesini kapsamaz. Aşağıda belirtilen hususlar garanti kapsamı dışındadır:

- 1- Nakliye, depolama ve hatalı kullanımdan oluşacak çözümler, şartnamalar ve kırımlar
- 2- Hatalı model seçimi ve amaç dışı kullanımdan doğacak hasar ve arızalar
- 3- Hatalı yakıt tüketiminden doğacak hasar ve arızalar
- 4- Yetkili servis ve uzman kişiler dışında yapılan yanlış montaj yapılabilecek arızalar ve arızalar
- 5- Yetkili servis dışında kombi ve gaz valfi üzerinde yapılacak ayar değişiklikleri, bakım ve onarım sonucu oluşacak hasar ve arızalar
- 6- Şebeke suyu içerisindeki yüksek kireç nedeniyle ile ana ve plaka eşanjörün, tesisat kırılırlığı nedeniyle ile filtre ve tübünün tıkanması, kullanıcının kullanım kılavuzunda belirtilen şekilde temizliği yapılması, arızalar halinde cihazın resetlenmesi, kalorifer devresine su doldurma, radyatör havası alma vb.) kendisi tarafından yapılması gereken hususlar
- 8- İlk çalıştırma dışında cihazın kullanım izahının talep edilmesi
- 9- Kombi dışında, tesisat üzerinde(radyatör, radyatör vanası, kombi tesisat bağlantı noktaları vb.) bulunan kısımlardaki su kaçakları
- 10- Aşırı düşük veya yüksek voltaj dalgalanmaları, topraklama hatfının uygunsuz olmasından kaynaklanan hasar ve arızaların giderilmesi
- 11- Kullanım kılavuzunda belirtilen aksesuarlar dışında orijinal olmayan (oda termostatı, baca uzatması vb.) aksesuar kullanımı nedeniyle oluşacak hasar ve arızalar
- 12- Elektrik ve gaz kesilmesi, cihazın "OFF" konumunda tutulması ve yetkisiz su basıncı nedeniyle ile soğuk havalarda meydana gelen don olayından doğan arıza ve hasarlar
- 13- Sel, su baskını vb. doğal afetler sonucu oluşan arıza ve hasarlar

#### ÜRÜNÜN

Cinsi : Gaz Yakıtlı Kombi  
Markası : E.C.A.  
Modeli :  
Seri Numarası :  
Teslim Tarihi / Yeri :  
Azami Tamir Süresi : 20 İş Günü  
Garanti Süresi : 3 Yıl

Adres : EMAS MAKİNA SANAYİ A.Ş.

Organize Sanayi Bölgesi

Mustafâ Kemal Bulvarı No: 13 MANİSA

Tel : (0236) 213 00 21 Fax : (0236) 213 08 59

email : emas@emaservis.com.tr www.emaservis.com.tr

E.C.A. Çağrı Merkezi: 444 0 322

Belge No :  
Belge izni Tarihi :  
SATICI FIRMA :  
Ünvanı :  
Adresi :  
Tel - Fax :  
Fatura Tar. ve NO :  
Tarih, imza ve Kaşe :  
YETKİLİ SERVİS :  
Ünvanı :  
Adresi :  
Tel - Fax :  
Montaj tarihi :  
Tarih, imza ve Kaşe :

# GARANTİ BELGESİ

E.C.A. Kombilerin kullanma kılavuzunda belirtildiği şekilde kullanılması şartı ile:

- 1-) Garanti süresi, malın teslim tarihinden itibaren başlar ve 3 yıldır.
- 2-) Malın bütün parçaları dahil olmak üzere tamamı Firmamızın garanti kapsamındadır.
- 3-) Malın garanti süresi içerisinde arızalanması durumunda tamirde geçen süre garanti süresine eklenir. Malın tamir, süresi en fazla 20 iş günüdür. Bu süre, mala ilişkin arızanın servis istasyonuna, servis istasyonunun birisine bildirim tarihinden itibaren başlar. Malın satıcısı, bayii, acentası, temsilciliği, ithalatçısı veya imalatçısı - üreticisinden birisine bildirim tarihinden itibaren başlar. Malın arızasının 10 gün içerisinde giderilmemesi halinde imalatçı-üretici veya ithalatçı veya imalatçı tamamlanmaya kadar, benzer özelliklere sahip başka bir malı tüketicinin kullanımına tahsis etmek zorundadır.
- 4-) Malın garanti süresi içerisinde gerek malzeme ve işçilik, gerekse montaj hatalarından dolayı arızalanması halinde, işçilik masrafı, değiştirilen parça bedeli ya da başka herhangi bir ad altında hiçbir ücret talep etmeksizin tamiri yapılacaktır.
- 5-) Tüketicinin onarım hakkını kullanmasına rağmen malın;
  - Tüketicije teslim edildiği tarihten itibaren, belirlenen garanti süresi içinde kalmak kaydıyla, bir yıl içerisinde; aynı arızanın ikiden fazla tekrarlanması veya farklı arızaların dörften fazla meydana gelmesi veya belirlenen garanti süresi içerisinde farklı arızaların toplamının altıdan fazla olması unsurlarının yanı sıra, bu arızaların maldan yatarlanamamayı sürekliliği kılması, ...-Tamiri için gereken azami süresinin aşılması.Firmamızın servis istasyonunun, servis istasyonunun mevcut olmaması halinde sırayla satıcısı, bayii, acentesi temsilciliği ithalatçısı veya imalatçı-üreticisinden birisinin düzenleyeceği raporta arızanın tamirini mümkün bulunmadığının belirlenmesi, durumlarında tüketici malın ücretsiz değiştirilmesini, bedel icadesi veya ayıp oranda bedel indirimini talep edebilir.
- 6-) Malın kullanma kılavuzunda yer alan hususlara aykırı kullanılmasından kaynaklanan arızalar garanti kapsamı dışındadır.
- 7-) Garanti Belgesi ile ilgili olarak çıkabilecek sorunlar için Gümrük ve Ticaret Bakanlığı Tüketicinin ve Rekabetin Korunması Genel Müdürlüğü'ne başvurulabilir.

Bu Garanti Belgesi'nin kullanılmasına 4077 sayılı Kanun ile bu Kanun'a dayanılarak düzenlenen TRKGM- 95/116-117 Sayılı Tebliğ uyarınca T.C. Gümrük ve Ticaret Bakanlığı, Tüketicinin ve Rekabetin Korunması Genel Müdürlüğü tarafından izin verilmiştir. Garanti Belgesi üzerinde tahrifat yapıldığı, orjinal seri numarası kaldırıldığı veya tahrif edildiği takdirde bu garanti belgesi geçersizdir.

