

### Türdrücker für Glastürschlösser 170XAG01.330

in H-Technik mit Rosetten nach DIN 18255 und DIN EN 1906 aus Edelstahl, bestehend aus: Türdrücker Modell 173X... aus Edelstahl, massiv (1.4301), Durchmesser 21,3 mm, Länge 141,9 mm, mit Ansatzführung und Rastnut, mit Gewindestift M5 als zusätzliche Fixierung der Türdrücker mit dem Vierkantstift zur optimalen Kraftübertragung in das Türblatt. Montage durch einfaches Einrasten der Türdrücker in die auf dem Schloss vormontierten Unterteile.

Die Rastung kann mittels Demontageschlüssel wieder gelöst werden. Passend für Dorma Junior Office und Schlechtendahl Atelier F/R und Studio - Private Line. Die Schlösser sind zur Rosettenbefestigung vorgerichtet. Der Drücker erfüllt die Vorgaben der DIN EN 179.

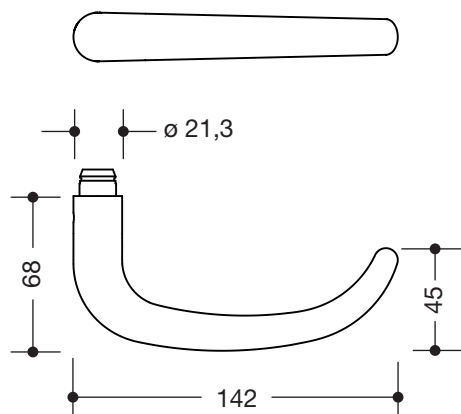
Oberfläche matt geschliffen

Rosetten 305.21X..., Unterkonstruktion in Kunststoff-Stahlverbundbau mit schwarzer Zink/Nickel-Oberfläche für optimalen Korrosionsschutz, integriertes Hochhaltemodul mit Federunterstützung, DIN links und DIN rechts verwendbar, zur Unterstützung des Schlosses für eine längere Lebensdauer.

Festdrehbarlagerung der Drücker mit selbsttätig einrastender Rundumverriegelung und 5 mm Lagerstelle als wartungsfreies Gleitlager mit elastischem Ausgleichsbereich zum Aufheben möglicher Montageungenauigkeiten. Verdeckte, lockerungssichere Verschraubung mit M5 Edelstahlschrauben- und Hülsenschraubenkombination sowie in das Türblatt eintauchenden Stützzapfen.

Rosetten-Abdeckkappe, rund, aus Edelstahl (1.4301), Durchmesser 55 mm, 10,5 mm hoch, 1,5 mm Wandstärke.

Abmessungen in mm



Oberfläche

XA | matt geschliffen

Technische Änderungen vorbehalten, 12.07.2021