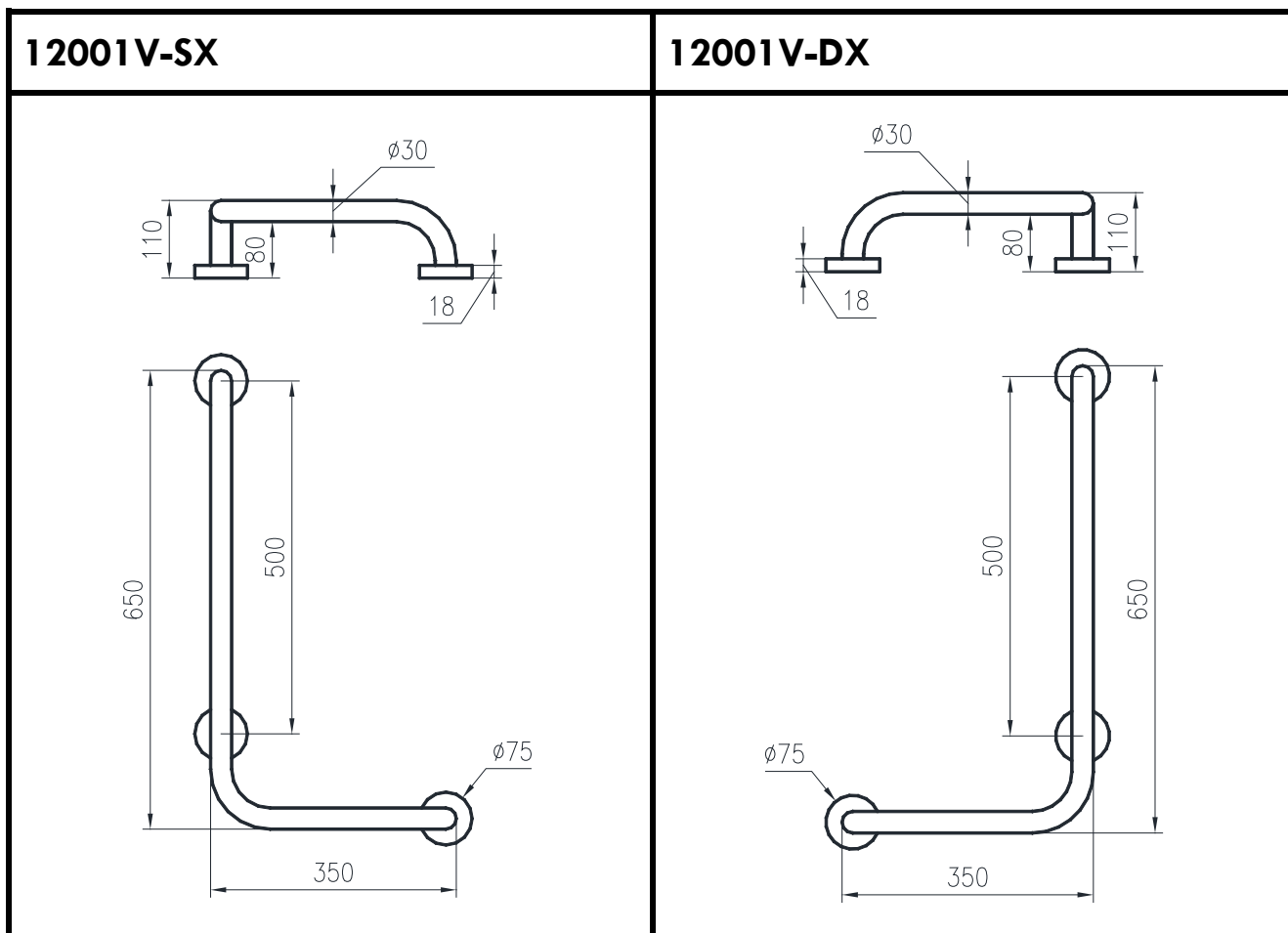


ARTICOLO / Item
 Artículo / Article

12001V

R3

- Maniglione montante sx/dx verniciato
- Vertical angle bar right/left hand (painted)
- Barra de apoyo fija en ángulo 90° izquierda/derecha (pintada)
- Barre d'appui angulaire droite/gauche (peint)



CARATTERISTICHE / DETAILS / CARACTERÍSTICAS / CARACTÉRISTIQUES

| | |
|--|--|
| Colore / Colour / Color / Couleur | Bianco/White/Blanco/Blanc RAL 9010 |
| Elementi di fissaggio | Non inclusi, impiegare tasselli adeguati alla natura del muro |
| Elements of fixing | Not included, use rawlplugs suited to the nature of the wall |
| Elementos de fijación | No en dotación, utilizar tacos adecuados a la estructura de la pared |
| Éléments de fixation | Pas inclus, utiliser chevilles appropriées á la structure du mur |

COMPOSIZIONE PRODOTTO / PRODUCT COMPOSITION / COMPOSICIÓN DEL PRODUCTO / COMPOSITION PRODUIT

| Parte / Component Componente / Composante | Aspetto / Look / Aspecto/ Apparence | Materiale / Material Material / Matériel |
|---|---|---|
| Struttura / Structure / Estructura / Structure | Tubo tondo ø30 / Round hose ø30 / Tubo redondo ø30 / Tube rond ø30 | Acciaio / Steel / Acero / Acier |
| Rivestimento / Coating / Revestimiento/ Revêtement | Verniciato / Painted / Pintado / Paint | Polvere epossidica /Epoxidic dust / Polvo epoxídico / Poudre époxy |

| MODALITA' D'USO / MODO D'EMPLOO / INSTRUCTIONS FOR USE / INSTRUCTIONS D'UTILISATION | |
|---|--|
| Impiego / Use Empleo / Utilisation | Installazione a parete / Wall installation / Instalación mural / Installation á mur |
| Pulizia / Cleaning / Limpieza / Nettoyage | Detergenti o disinfettanti senza abrasivi né solventi / Cleaners or disinfectants without abrasive and solvents / Limpiadores y desinfectantes sin abrasivos y solventes / Détergents ou désinfectants sans abrasifs et solvants. |
| Carico statico sostenibile Sustainable static load Carga estática sostenible Charge statique durable | 150 Kg |

| CERTIFICAZIONI E NORME / CERTIFICATIONS AND RULES / CERTIFICACIONES Y NORMAS / CERTIFICATIONS ET NORMES | |
|--|-----------------------------|
| Norma di riferimento Rule of reference Norma de referencia Norme de référence | D.M. 236/89 e D.P.R. 503/96 |
| Marcatura CE / EC mark Marca CE / Marquage CE | MDD 93/42 |
| Test di carico / Loading test Prueba de carga Test de charge | UNI 11064 |