

## REUL

Кольцо точечного светильника



DESIGN  
unique



REUL DTL W/W



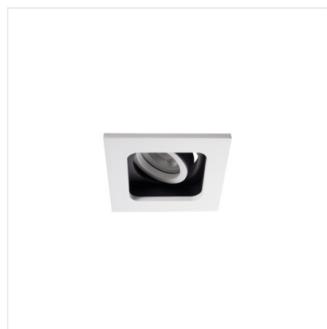
REUL DTL W/W	<b>33660</b>	max 10	белый	в двух осях	20/25
REUL DTL W/B	<b>33661</b>	max 10	белый / черный	в двух осях	20/25
REUL 2xDTL W/W	<b>33662</b>	2 x max 10	белый	в двух осях	20/25
REUL 2xDTL W/B	<b>33663</b>	2 x max 10	белый / черный	в двух осях	20/25

Светильники встраиваемые Kanlux REUL — это семейство декоративных арматур с одной или двумя световыми точками. Они выполнены в универсальном белом с контрастной черной вставкой и с белой вставкой. Регулировка по двум осям и сменный источник света поможет создать неповторимый сценарий который подходит именно вам.. Геометрическая форма легко адаптируется к любому интерьеру, как домашнему, так и HoReCa.

- Материал корпуса: сплав алюминия

## REUL

### Кольцо точечного светильника



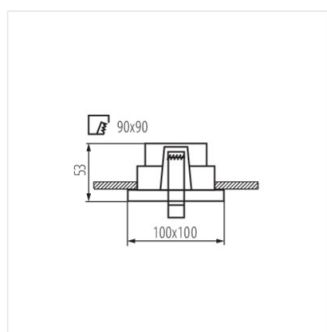
REUL DTL W/B



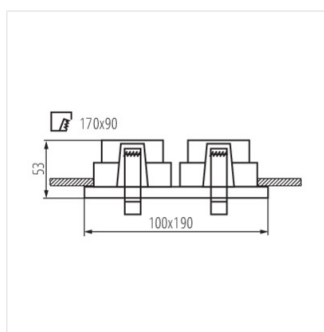
REUL 2xDTL W/W



REUL 2xDTL W/B



REUL DTL



REUL 2xDTL