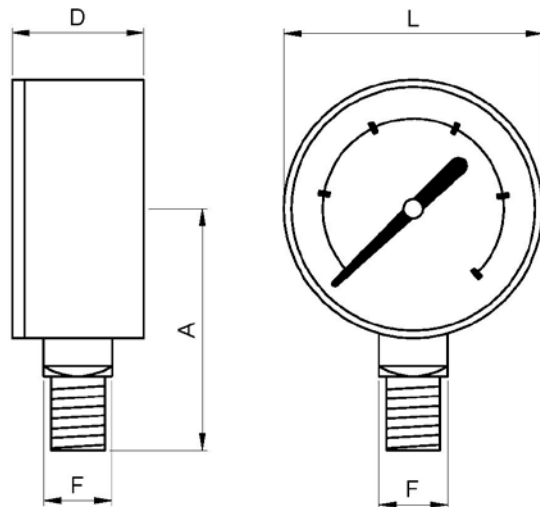


Art.: 3824N

Manómetro Ø100 con glicerina, salida inferior, rosca NPT / Pressure gauge Ø100 with glycerine, bottom connection, NPT thread

Características	Features
1. Tamaño Ø100.	1. Size Ø100.
2. Manómetro con conexión radial inferior, rosca macho NPT 1/2".	2. Pressure gauge with radial bottom connection, male thread NPT 1/2".
3. Caja en acero inoxidable AISI 304.	3. Case in stainless steel AISI 304.
4. Contiene glicerina.	4. Contains glycerine.
5. Tubo "Bourdon" y racor en acero inoxidable AISI 304.	5. Tube "Bourdon" and fitting connection made of stainless steel AISI 304.
6. Dial blanco: escala en negro (bar) y roja (psi).	6. White dial: black scale (bar) and red (psi).
7. Visor en Policarbonato.	7. Polycarbonate viewer.
8. Tapón de goma para agujero de llenado.	8. Rubber plug for filling hole.
9. Clase de precisión: cl. 1,6.	9. Class precision: cl. 1,6.
10. Graduaciones disponibles de 0 a 4 - 6 - 10 - 16 - 25 - 40 bar.	10. Scale available from 0 to 4 - 6 - 10 - 16 - 25 - 40 bar.
11. Temperatura de trabajo: de -20°C a 60°C.	11. Working temperature: from -20°C to 60°C.



Ref.	Escala / Scale		Dimensiones / Dimensions (mm)				Peso / Weight (Kg)
	bar	psi	A	L	D	F	
3824N 004	0 - 4	0 - 60	85	100	36	22x22	0,560
3824N 006	0 - 6	0 - 90	85	100	36	22x22	0,560
3824N 010	0 - 10	0 - 150	85	100	36	22x22	0,560
3824N 016	0 - 16	0 - 240	85	100	36	22x22	0,560
3824N 025	0 - 25	0 - 400	85	100	36	22x22	0,560
3824N 040	0 - 40	0 - 600	85	100	36	22x22	0,560