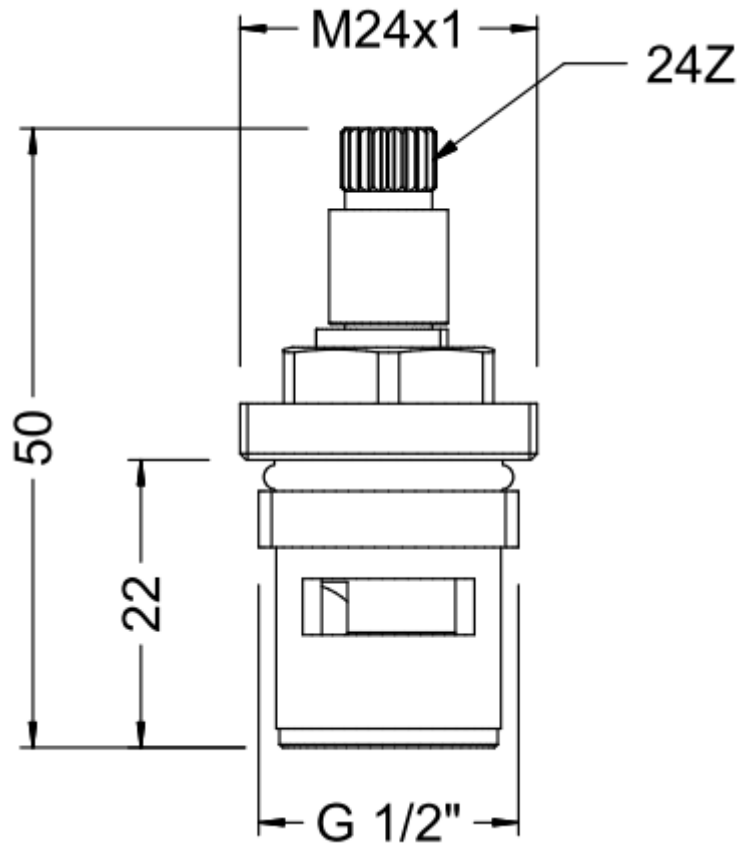


## 68995 09 MONTURA CERÁMICA 68995 09 CERAMIC HEADWORK



### Características

- 1) Cuerpo y eje realizados en latón CW617N.
- 2) Apertura ¼ vuelta.
- 3) Rosca ½" G.
- 4) PN 10

### Features

- 1) Body and axis made in brass CW617N.
- 2) ¼ turn opening.
- 3) ½" G thread.
- 4) PN 10