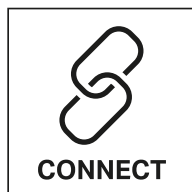


OPERATION MANUAL

BETRIEBSANLEITUNG
MANUEL D'UTILISATION
ISTRUZIONI DI FUNZIONAMENTO

**KNOW
HOW**
INSTALLED



Deutsch	3
English.....	10
Français.....	17
Italiano.....	24
Nederlands.....	31
Español	38
Português.....	45
Dansk.....	52
Norsk	59
Svenska	66
Suomi	73
Íslenska	80
Polski	87
Magyar.....	94
Slovensky.....	101
Čeština	108
Slovenščina	115
Hrvatski	122
Srpski	129
Eesti.....	136
Latviski	143
Lietuvių.....	150
Български.....	157
Română	164
ελληνικά.....	171
Türkçe.....	178
Русский.....	185
中文	192
العربية	199

Sicherheit

Zu diesem Dokument

Dieses Dokument richtet sich an die Betreiber von Geberit Urinalsteuerungen mit elektronischer Spülauslösung, Aufputz, verdeckt.

Bestimmungsgemäße Verwendung

Geberit Urinalsteuerungen sind zum automatischen Spülen von Urinalen bestimmt. Jede andere Verwendung gilt als nicht bestimmungsgemäss.

Sicherheitshinweise

- Bedienung, Pflege und Instandhaltung dürfen nur so weit durch den Betreiber ausgeführt werden wie in dieser Betriebsanleitung beschrieben.
- Reparaturen, Umbauten und Zusatzinstallationen dürfen nur durch ausgebildete Fachkräfte im Sanitärbereich ausgeführt werden.
- Der Austausch von stromführenden Teilen darf nur durch ausgebildete Fachkräfte im Elektrobereich ausgeführt werden.
- Es dürfen nur Geberit Ersatzteile verwendet werden.

Aufbau

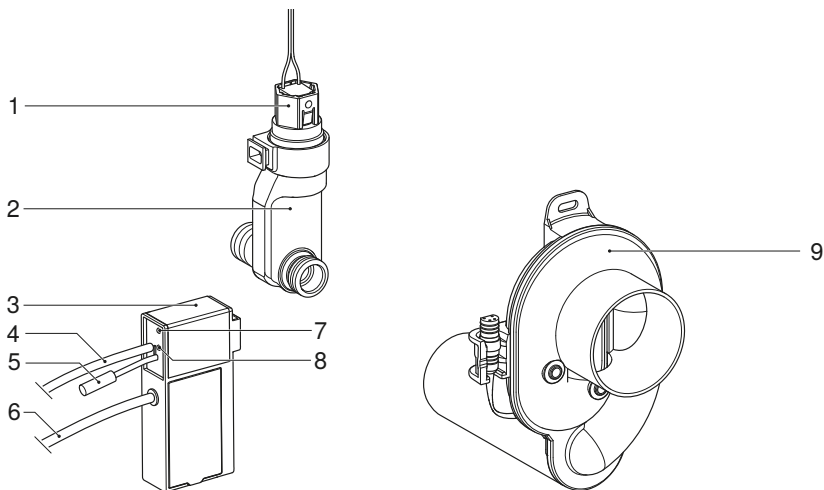


Abbildung 1: Geberit Urinalsteuerung mit elektronischer Spülauslösung, Netz- oder Batteriebetrieb, Aufputz, verdeckt

- 1 Magnetventil mit Filtersieb
- 2 Wasserstrecke
- 3 Steuerung mit integriertem Netzteil oder Batteriefach
- 4 Anschlusskabel Urinalsiphon
- 5 Anschlusskabel Magnetventil
- 6 Netzkabel
- 7 Status-LED
- 8 Helligkeitssensor
- 9 Urinalsiphon mit Temperatur- und Leitfähigkeitssensor

Technische Daten

	Netzbetrieb	Batteriebetrieb ¹⁾
Nennspannung	110–240 V AC	–
Netzfrequenz	50–60 Hz	–
Batterietyp	–	Alkali (1,5 V AA)
Betriebsspannung	6,6 V DC	3 V DC
Leistungsaufnahme	< 0,5 W	
Fließdruckbereich	1–8 bar	
	100–800 kPa	
Durchfluss bei 1 bar mit Durchflussbegrenzer	0,18 l/s	
Maximale Wassertemperatur	30 °C	
Spülzeit Werkseinstellung	7 s	
Spülzeit Einstellbereich	1–15 s	
Funktechnologie	Bluetooth® Low Energy ²⁾	
Frequenzbereich	2400–2483,5 MHz	
Maximale Ausgangsleistung	4 dBm	

¹⁾ Lebensdauer der Batterie: ca. 2 Jahre

²⁾ Die Marke Bluetooth® und ihre Logos sind Eigentum von Bluetooth SIG, Inc. und werden durch Geberit unter Lizenz verwendet.

Vereinfachte EU-Konformitätserklärung

Hiermit erklärt Geberit International AG, dass der Funkanlagentyp Geberit Urinalsteuerung mit elektronischer Spülauslösung, Netz- oder Batteriebetrieb, Aufputz, verdeckt, der Richtlinie 2014/53/EU entspricht.

Der vollständige Text der EU-Konformitätserklärung ist unter der folgenden Internetadresse verfügbar: <https://doc.geberit.com/970495000.pdf>

Bedienung

Geberit Apps

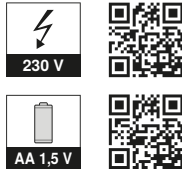
Für Bedienung, Einstellungen und Wartung stehen verschiedene Geberit Apps zur Verfügung. Die Apps kommunizieren über eine Bluetooth®-Schnittstelle mit dem Gerät.

Die Geberit Apps sind für Android- und iOS-Smartphones im jeweiligen App Store kostenfrei erhältlich.

Verbindung mit Gerät herstellen

- 1 QR-Code scannen oder <https://gbrt.io.dsvFE03> (Netz) bzw. <https://gbrt.io.dsvFE02> (Batterie) aufrufen.

Geberit Apps →



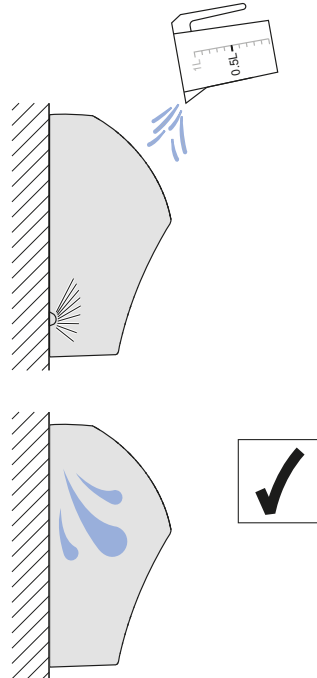
- 2 Anweisungen auf der Landingpage befolgen.

Spülung auslösen

Die elektronische Spülauslösung erfolgt über einen Temperatur- und einen Leitfähigkeitssensor im Urinalsiphon.

Zu Testzwecken kann eine Spülung wie folgt ausgelöst werden:

- Mit einer Geberit App
- Mit 0,5 l Wasser:



Status-LED

Die Status-LED auf der Steuerung zeigt die folgenden Zustände:

Status	Zustand
Aus	<ul style="list-style-type: none"> Netzspannung fehlt oder Batterien leer¹⁾
Leuchtet grün	<ul style="list-style-type: none"> OK
Blinkt rot	<ul style="list-style-type: none"> Ladezustand der Batterien tief¹⁾
Leuchtet rot	<ul style="list-style-type: none"> Ladezustand der Batterien sehr tief¹⁾ Magnetventil defekt Sensor defekt oder nicht angeschlossen

¹⁾ Der Ladezustand der Batterien kann mit einer Geberit App ausgelesen werden.

Störungen beheben

Störung	Ursache	Massnahme
Keine Spülauslösung	Netzbetrieb: Netzausfall (grüne LED auf Netzteil leuchtet nicht)	▶ Stromversorgung überprüfen.
	Batteriebetrieb: Batterien leer ¹⁾	▶ Batterien ersetzen. → Siehe „Batterien ersetzen“, Seite 8.
	Wasserzufuhr geschlossen	▶ Wasserzufuhr öffnen.
	Technischer Defekt	▶ Fachkraft kontaktieren.
Fehlspülungen (zu früh, zu spät, ungewollt)	Ungenügende Benutzererkennung wegen Urinsteinablagerungen im Urinalsiphon	▶ Urinalsiphon reinigen. → Siehe „Urinalsiphon reinigen“, Seite 8.
	Technischer Defekt	▶ Fachkraft kontaktieren.
Ausspülung der Urinalkeramik ist ungenügend.	Spülzeit falsch eingestellt	▶ Spülzeit einstellen. → Siehe „Spülzeit einstellen“, Seite 8.
	Filtersieb im Magnetventil verstopft	▶ Fachkraft kontaktieren.
	Wasserdruck zu tief	▶ Fachkraft kontaktieren.
Wasser spritzt aus der Urinalkeramik.	Durchfluss zu hoch	▶ Fachkraft kontaktieren.
Restwasser in Urinalkeramik läuft nicht ab	Urinalsiphon oder Abwasserleitung verstopft	▶ Fachkraft kontaktieren.

¹⁾ Der Ladezustand der Batterien kann mit einer Geberit App ausgelesen werden.

Instandhaltung

Urinalsiphon reinigen

Für die einwandfreie Funktion der Urinalsteuerung ist eine regelmässige Reinigung des Urinalsiphons erforderlich. Durch kalkhaltiges Wasser und Urin entstehen Urinsteinablagerungen. Diese Ablagerungen können die Funktion der Sensoren im Urinalsiphon beeinträchtigen und den Urinalsiphon verstopfen.

Reinigungsempfehlungen:

- Handelsüblichen WC-Reiniger für kalkhaltige Ablagerungen verwenden.
- Ablagerungen auch im Bogen des Siphons und im Übergang zur Abwasserleitung entfernen. Zur Reinigung des Siphons Urinalkeramik demontieren.
- Bei starken Ablagerungen Urinalsiphon ersetzen. → Fachkraft kontaktieren.

Zur Reinigung der Urinalkeramik und des Urinalsiphons kann die Spülauslösung mit Hilfe einer Geberit App für einige Minuten unterdrückt werden.

Spülzeit einstellen

Die Spülzeit kann mit einer Geberit App den Bedürfnissen angepasst werden.

Batterien ersetzen

Wenn die Batterien verbraucht sind, findet keine Spülauslösung mehr statt. Der Ladezustand der Batterien wird mit der LED auf der Steuerung angezeigt oder kann mit einer Geberit App ausgelesen werden.

Folgende Handlungsanweisung zusammen mit Abbildungssequenz **1**, Seite 206, durchführen.

Voraussetzung

- 2 Ersatzbatterien (Alkali 1,5 V AA) liegen bereit.

- 1 Urinalkeramik demontieren.
- 2 Kabel zum Urinalsiphon und zum Magnetventil ausstecken.
- 3 Steuerung abnehmen.
- 4 Batteriefach öffnen und verbrauchte Batterien entnehmen.
- 5 Neue Batterien einsetzen und Batteriefach schliessen.
- 6 Steuerung einsetzen.
- 7 Kabel zum Urinalsiphon und zum Magnetventil anschliessen.
- 8 Urinalkeramik montieren.
- 9 Spülauslösung mit 0,5 l Wasser oder mit Geberit App prüfen.

Entsorgung

Inhaltsstoffe

Dieses Produkt ist konform mit den Anforderungen der Richtlinie 2011/65/EU (RoHS) (Beschränkung der Verwendung bestimmter gefährlicher Stoffe in Elektro- und Elektronikgeräten).

Entsorgung von Elektro- und Elektronik-Altgeräten



Gemäss der Richtlinie 2012/19/EU (WEEE - Waste Electrical and Electronic Equipment) sind Hersteller von Elektrogeräten verpflichtet, Altgeräte zurückzunehmen und fachgerecht zu entsorgen. Das Symbol gibt an, dass das Produkt nicht zusammen mit dem Restmüll entsorgt werden darf. Altgeräte sind zur fachgerechten Entsorgung direkt an Geberit zurückzugeben. Adressen der Annahmestellen können bei der zuständigen Geberit Vertriebsgesellschaft erfragt werden.

About this document

This document is aimed at operators of Geberit hidden surface-mounted urinal flush controls with electronic flush actuation.

Intended use

Geberit urinal flush controls are intended to automatically flush urinals. Use for any other purpose is deemed improper.

Safety notes

- Operation, care and maintenance may only be performed by the operator as described in this operation manual.
- Repairs, conversions and additional installations may only be carried out by trained experts in sanitation applications.
- Only trained experts in sanitation applications may replace current-carrying parts.
- Only Geberit spare parts may be used.

Product description

Structure

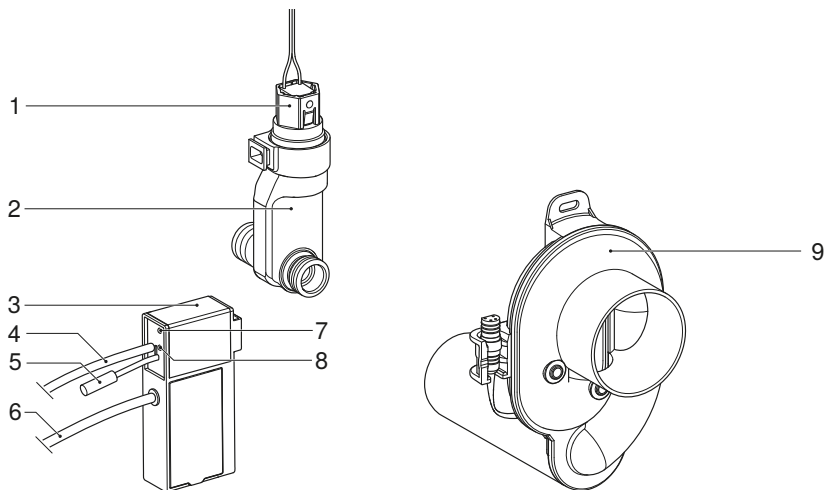


Figure 1: Geberit hidden surface-mounted urinal flush control with electronic flush actuation, mains or battery operation

- 1 Solenoid valve with screen filter
- 2 Water section
- 3 Urinal flush control with integrated power supply unit or battery compartment
- 4 Urinal trap connection cable
- 5 Solenoid valve connection cable
- 6 Mains cable
- 7 Status LED
- 8 Brightness sensor
- 9 Urinal trap with temperature and conductivity sensor

Technical data

	Mains operation	Battery operation ¹⁾
Nominal voltage	110–240 V AC	–
Mains frequency	50–60 Hz	–
Battery type	–	Alkaline battery (1.5 V AA)
Operating voltage	6.6 V DC	3 V DC
Power consumption	< 0.5 W	
Flow pressure range	1–8 bar	
	100–800 kPa	
Flow rate at 1 bar with flow limiter	0.18 l/s	
Maximum water temperature	30 °C	
Flush time, factory setting	7 s	
Flush time, adjustment range	1–15 s	
Wireless technology	Bluetooth® Low Energy ²⁾	
Frequency range	2400–2483.5 MHz	
Maximum output power	4 dBm	

¹⁾ Battery service life: approx. 2 years

²⁾ The Bluetooth® brand and its logos are the property of Bluetooth SIG, Inc. and are used under licence by Geberit.

Simplified EU Declaration of Conformity

Geberit International AG hereby declares that the radio equipment type of the Geberit hidden surface-mounted urinal flush control with electronic flush actuation, mains or battery operation, is compliant with EU Directive 2014/53/EU.

The full text of the EU declaration of conformity is available at the following Internet address:
<https://doc.geberit.com/970495000.pdf>

Operation

Geberit Apps

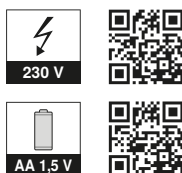
Various Geberit apps are available for operation, settings and maintenance. The apps communicate with the device via a Bluetooth® interface.

The Geberit apps are available free of charge for Android and iOS smartphones in the respective App Stores.

Establish connection with device

- 1 Scan QR code or go to <https://gbrt.io.dsvFE03> (mains) or <https://gbrt.io.dsvFE02> (battery).

Geberit
Apps →



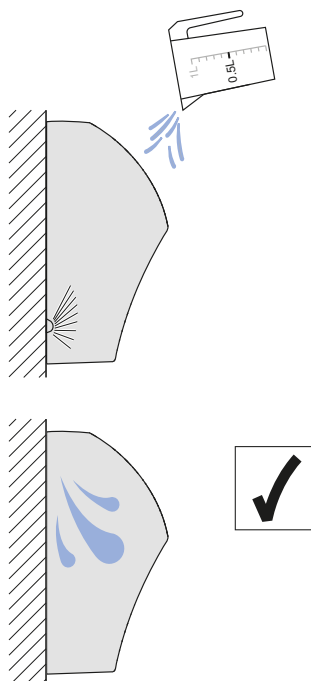
- 2 Follow the instructions on the landing page.

Actuating the flush

The electronic flush actuation is controlled by a temperature sensor and a conductivity sensor in the urinal trap.

A flush can be actuated for test purposes as follows:

- With a Geberit app
- With 0.5 l water:



Status LED

The status LED on the urinal flush control shows the following statuses:

Status	Status
Off	<ul style="list-style-type: none"> No mains voltage or batteries flat¹⁾
Lights up green	<ul style="list-style-type: none"> OK
Flashes red	<ul style="list-style-type: none"> Low state of battery charge¹⁾
Lights up red	<ul style="list-style-type: none"> Very low state of battery charge¹⁾ Solenoid valve defective Sensor defective or not connected

¹⁾ The state of battery charge can be checked using a Geberit app.

Troubleshooting

Malfunction	Cause	Action
No flush actuation	Mains operation: Network failure (green LED on power supply unit does not light up)	▶ Check the power supply.
	Battery operation: Batteries flat ¹⁾	▶ Replace the batteries. → See "Replace the batteries", page 15.
	Water supply valve closed	▶ Open the water supply valve.
	Technical fault	▶ Contact a skilled person.
Incorrect flushes (too soon, too late, unwanted)	Unsatisfactory user recognition due to urine scale deposits in the urinal trap	▶ Clean the urinal trap. → See "Cleaning the urinal trap", page 15.
	Technical fault	▶ Contact a skilled person.
Flushing out of the urinal ceramic is inadequate.	Flush time set incorrectly	▶ Set flush time. → See "Setting the flush time", page 15.
	Screen filter in solenoid valve clogged	▶ Contact a skilled person.
	Water pressure too low	▶ Contact a skilled person.
Water is splashing out from the urinal ceramic.	Flow rate too high	▶ Contact a skilled person.
Residual water in urinal ceramic appliance is not draining	Urinal trap or discharge pipe clogged	▶ Contact a skilled person.

¹⁾ The state of battery charge can be checked using a Geberit app.

Maintenance

Cleaning the urinal trap

It is essential to clean the urinal trap regularly in order to keep the urinal flush control functioning correctly. Hard water and urine will cause urine scale deposits to build up. These deposits may impair the function of the sensors in the urinal trap and clog the urinal trap.

Cleaning recommendations:

- use standard WC cleaning agents for deposits from hard water.
- also remove any deposits in the trap bend and in the adapter leading to the discharge pipe. demount the urinal ceramic to clean the trap.
- if the deposits are heavy, replace the urinal trap. → Contact a skilled person.

To clean the urinal ceramic and the urinal trap, the flush actuation can be suppressed for a few minutes using a Geberit app.

Setting the flush time

The flush time can be adjusted to suit the user's needs using a Geberit app.

Replace the batteries

Flush actuation no longer takes place if the batteries are dead. The state of battery charge is indicated by the LED on the urinal flush control or else can be checked using a Geberit app.

Refer to the following figure sequence **1**, page 206 while following the instructions.

Prerequisite

- 2 replacement batteries (alkaline batteries, 1.5 V, AA) are available.

- 1 Demount the urinal ceramic.
- 2 Disconnect the cables to the urinal trap and the solenoid valve.
- 3 Remove the urinal flush control.
- 4 Open the battery compartment and remove the dead batteries.
- 5 Insert new batteries and close the battery compartment.
- 6 Insert the urinal flush control.
- 7 Connect the cables to the urinal trap and the solenoid valve.
- 8 Install the urinal ceramic.
- 9 Check the flush actuation with 0.5 l water or with a Geberit app.


Disposal

Constituents

This product meets the requirements of Directive 2011/65/EU (RoHS) (restriction of the use of certain hazardous substances in electrical and electronic equipment).

Disposal of old electrical and electronic equipment





In accordance with Directive 2012/19/EU (WEEE - Waste Electrical and Electronic Equipment) manufacturers of electrical equipment are obliged to take back old equipment and to dispose of it appropriately. The symbol indicates that the product cannot be disposed of with non-recyclable waste. Old equipment should be returned directly to Geberit where it will be disposed of appropriately. Addresses to which equipment can be returned can be requested from the relevant Geberit sales company.

Sécurité

Au sujet de ce document

Le présent document est destiné aux exploitants de commandes d'urinoir Geberit avec déclenchement électronique du rinçage, montage en apparent, non visible.

Utilisation conforme

Les commandes d'urinoir Geberit sont destinées au rinçage automatique d'urinoirs. Toute autre utilisation est considérée comme non conforme.

Consignes de sécurité

- L'utilisation, l'entretien et la maintenance doivent être réalisés par l'exploitant dans les limites établies par le présent manuel d'utilisation.
- Les réparations, transformations et installations supplémentaires ne peuvent être effectuées que par des personnes qualifiées dans le domaine sanitaire.
- Le remplacement de pièces conductrices d'électricité ne peut être effectué que par des personnes qualifiées dans le domaine électrique.
- Utiliser uniquement des pièces de rechange Geberit.

Descriptif du produit

Structure

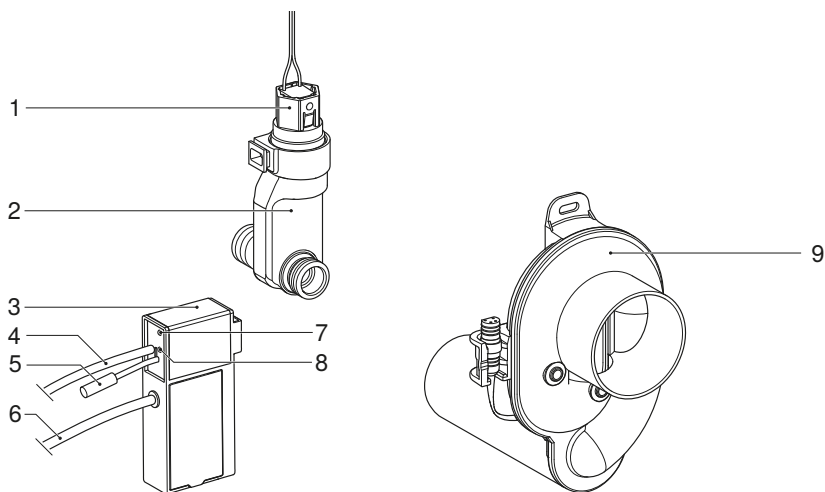


Illustration 1: Commande d'urinoir Geberit avec déclenchement électronique du rinçage, montage en apparent, non visible

- 1 Électrovanne avec filtre
- 2 Prise d'eau
- 3 Commande avec bloc d'alimentation ou compartiment à pile
- 4 Câble de raccordement pour siphon
- 5 Câble de raccordement pour électrovanne
- 6 Câble d'alimentation secteur
- 7 LED d'état
- 8 Capteur de luminosité
- 9 Siphon avec capteur de température et de conductivité

Caractéristiques techniques

	Alimentation sur secteur	Alimentation par pile ¹⁾
Tension nominale	110–240 V c.a.	–
Fréquence du réseau	50–60 Hz	–
Type de pile	–	Alcaline (1,5 V AA)
Tension de fonctionnement	6,6 V c.c.	3 V c.c.
Puissance absorbée	< 0,5 W	
Plage de pression d'alimentation	1–8 bar	
	100–800 kPa	
Débit à 1 bar avec limiteur de débit	0,18 l/s	
Température maximale de l'eau	30 °C	
Temps de rinçage, réglage d'usine	7 s	
Temps de rinçage, plage de réglage	1–15 s	
Technologie radio	Bluetooth® Low Energy ²⁾	
Plage de fréquence	2400–2483,5 MHz	
Puissance de sortie maximale	4 dBm	

¹⁾ Durée de vie de la pile : env. 2 ans

²⁾ La marque Bluetooth® et ses logos sont la propriété de Bluetooth SIG, Inc. et sont utilisés par Geberit sous licence.

Déclaration UE de conformité simplifiée

Par la présente, Geberit International AG déclare que l'équipement radioélectrique du type commande d'urinoir Geberit avec déclenchement électronique du rinçage, à alimentation sur secteur ou par pile, en montage en apparent, non visible, est conforme à la directive 2014/53/UE.

Le texte complet de la déclaration UE de conformité est disponible à l'adresse Internet suivante : <https://doc.geberit.com/970495000.pdf>

Utilisation

Les applis Geberit

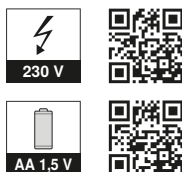
Diverses applis de Geberit sont disponibles pour l'utilisation, les réglages et la maintenance. Les applis communiquent via une interface Bluetooth® avec l'appareil.

Les applis Geberit sont disponibles gratuitement pour les smartphones Android et iOS dans l'App Store correspondant.

Établir la connexion avec l'appareil

- 1 Scanner le code QR ou aller à <https://gbrt.io.dsvFE03> (secteur) ou <https://gbrt.io.dsvFE02> (pile).

Geberit
Apps →



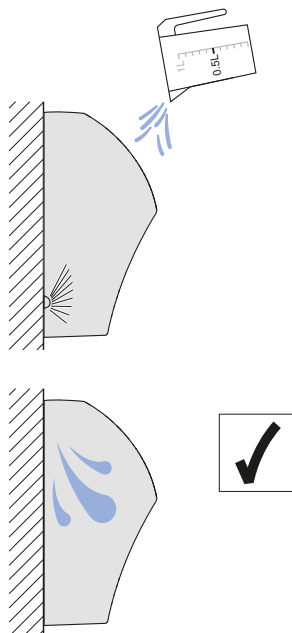
- 2 Suivre les instructions données sur le site.

Déclencher un rinçage

Le déclenchement électronique du rinçage est initié par un capteur de température et de conductivité situé dans le siphon.

Un rinçage peut être déclenché à des fins de contrôle selon la procédure suivante :

- avec une appli Geberit
- avec 0,5 l d'eau :



LED d'état

La LED d'état de la commande indique les états suivants :

État	Situation
Arrêt	• Pas de tension secteur ou piles vides ¹⁾
S'allume en vert	• OK
Clignote en rouge	• Niveau de charge des piles bas ¹⁾
S'allume en rouge	• Niveau de charge des piles très bas ¹⁾ • Électrovanne défectueuse • Capteur défectueux ou non raccordé

¹⁾ Le niveau de charge des piles peut être déterminé par une application Geberit.

Dépannage

Dérangement	Cause	Mesure
Pas de déclenchement du rinçage	Alimentation sur secteur : coupure d'électricité (la LED verte sur le bloc d'alimentation ne s'allume pas)	► Vérifier l'alimentation électrique.
	Alimentation par pile : piles vides ¹⁾	► Remplacer les piles. → Voir « Remplacer les piles », page 22.
	L'arrivée d'eau est coupée	► Ouvrir l'arrivée d'eau.
	Défaut technique	► Contacter une personne qualifiée.
Rinçages incorrects (trop tôt, trop tard, déclenchement intempestif)	Reconnaissance insuffisante de l'utilisateur en raison de dépôts d'urine dans le siphon	► Nettoyer le siphon. → Voir « Nettoyer le siphon pour urinoir », page 22.
	Défaut technique	► Contacter une personne qualifiée.
Le rinçage de la céramique d'urinoir est insuffisant.	Temps de rinçage mal réglé	► Régler le temps de rinçage. → Voir « Régler le temps de rinçage », page 22.
	Le filtre dans l'électrovanne est bouché.	► Contacter une personne qualifiée.
	Pression de l'eau trop basse	► Contacter une personne qualifiée.
De l'eau gicle de la céramique d'urinoir.	Débit trop élevé	► Contacter une personne qualifiée.
L'eau résiduelle dans la céramique d'urinoir ne s'écoule pas	Siphon ou conduite d'évacuation bouché(e)	► Contacter une personne qualifiée.

¹⁾ Le niveau de charge des piles peut être déterminé par une application Geberit.

Maintenance

Nettoyer le siphon pour urinoir

Pour le bon fonctionnement de la commande d'urinoir, il est nécessaire de nettoyer régulièrement le siphon. L'eau calcaire et l'urine créent des dépôts. Ces dépôts peuvent nuire au fonctionnement des capteurs du siphon et boucher celui-ci.

Recommandations de nettoyage :

- Utiliser un détergent pour WC usuel pour les dépôts de calcaire.
- Éliminer également les dépôts dans le coude du siphon et dans la transition vers la conduite d'évacuation. Démonter la céramique d'urinoir pour nettoyer le siphon.
- En cas de dépôts importants, remplacer le siphon. → Contacter une personne qualifiée.

Pour nettoyer la céramique d'urinoir et le siphon, le déclenchement du rinçage peut être désactivé pendant quelques minutes grâce à une appli Geberit.

Régler le temps de rinçage

La durée de rinçage peut être adaptée aux besoins avec une application Geberit.

Remplacer les piles

Lorsque les piles sont usées, le rinçage ne se déclenche plus. Le niveau de charge des piles est indiqué par la LED située sur la commande. Il peut aussi être déterminé par une appli Geberit.

Observer les instructions suivantes ainsi que la séquence illustrée **1**, page 206.

Condition requise

- 2 piles de recharge (alcalines 1,5 V AA) sont disponibles.

- 1 Démontez la céramique d'urinoir.
- 2 Débranchez le câble pour le siphon et l'électrovanne.
- 3 Retirez la commande.
- 4 Ouvrez le boîtier pour piles et retirez les piles usagées.
- 5 Insérez des piles neuves et fermez le boîtier pour piles.
- 6 Mettez la commande en place.
- 7 Raccordez le câble pour le siphon et pour l'électrovanne.
- 8 Montez la céramique d'urinoir.
- 9 Contrôlez le déclenchement du rinçage en utilisant 0,5 l d'eau ou à l'aide de l'appli Geberit.

Elimination

Substances

Ce produit est conforme aux exigences de la directive 2011/65/UE (RoHS) (limitation de l'utilisation de certaines substances dangereuses dans les équipements électriques et électroniques).

Elimination des déchets d'équipements électriques et électroniques



■

Selon la directive 2012/19/UE (DEEE - Déchets d'Equipements Electriques et Electroniques), les fabricants d'appareils électriques sont astreints à reprendre les appareils usagés et à les éliminer d'une manière appropriée. Ce symbole indique que le produit ne doit pas être jeté avec les autres déchets. Les appareils usagés doivent être directement retournés à Geberit pour être mis au rebut de manière appropriée. Vous pouvez demander les adresses des centres de collecte auprès de la société de distribution Geberit concernée.

Informazioni relative a questo documento

Il presente documento è destinato agli operatori dei dispositivi di risciacquo per orinatoi Geberit con azionamento elettronico del risciacquo, installazione esterna, nascosto.

Utilizzo conforme

I comandi per orinatoi Geberit sono destinati al risciacquo automatico di orinatoi. Qualsiasi impiego diverso è considerato non conforme alla destinazione d'uso.

Avvertenze di sicurezza

- L'operatore può eseguire il comando, la pulizia e la manutenzione solo ed esclusivamente come descritto nelle presenti istruzioni di funzionamento.
- Riparazioni, sostituzioni e installazioni aggiuntive devono essere eseguite solo da parte di personale qualificato nel settore sanitario.
- La sostituzione di parti sotto tensione deve essere eseguita solo da personale qualificato nel settore elettrico.
- Devono essere utilizzati esclusivamente pezzi di ricambio Geberit.

Descrizione del prodotto

Struttura

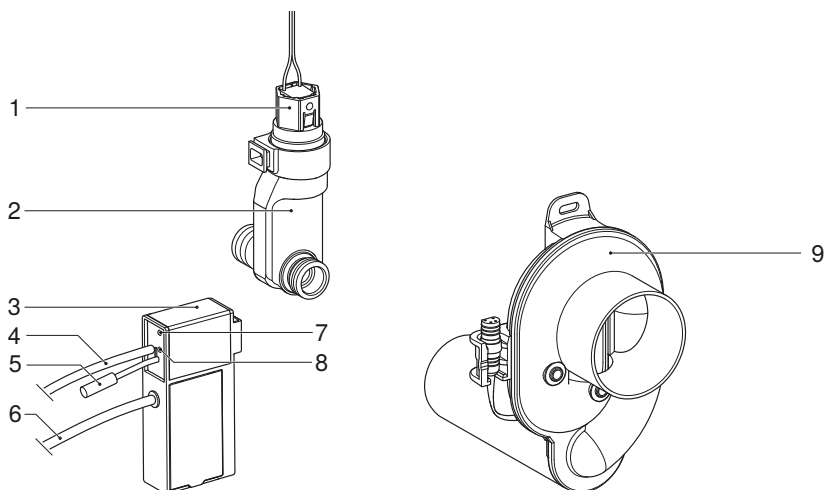


Figura 1: Comando per orinatoi Geberit con azionamento elettronico del risciacquo, funzionamento sia a rete sia a batteria, installazione esterna, nascosto

- | | |
|---|---|
| 1 | Valvola elettromagnetica con filtro a rete |
| 2 | Allacciamento idrico |
| 3 | Comando per orinatoi con alimentatore integrato o vano batteria |
| 4 | Cavo di alimentazione elettrica sifone per orinatoio |
| 5 | Cavo di alimentazione elettrica valvola elettromagnetica |
| 6 | Cavo elettrico |
| 7 | LED di stato |
| 8 | Sensore di luminosità |
| 9 | Sifone per orinatoio con sensore di temperatura e conduttività |

Dati tecnici

	Funzionamento a rete	Funzionamento a batteria ¹⁾
Tensione nominale	110–240 V CA	–
Frequenza di rete	50–60 Hz	–
Tipo di batteria	–	Alcalina (1,5 V AA)
Tensione d'esercizio	6,6 V CC	3 V CC
Potenza assorbita	< 0,5 W	
Campo di pressione dinamica	1–8 bar	
	100–800 kPa	
Portata a 1 bar con limitatore di flusso	0,18 l/s	
Massima temperatura dell'acqua	30 °C	
Impostazione predefinita tempo di risciacquo	7 s	
Campo di regolazione tempo di risciacquo	1–15 s	
Tecnologia radio	Bluetooth® Low Energy ²⁾	
Campo di frequenza	2400–2483,5 MHz	
Massima potenza di uscita	4 dBm	

¹⁾ Durata della batteria: ca. 2 anni

²⁾ Il marchio Bluetooth® e i suoi loghi sono proprietà di Bluetooth SIG, Inc. e vengono utilizzati da Geberit sotto licenza.

Dichiarazione di conformità UE semplificata

Con il presente Geberit International AG dichiara che il tipo di apparecchiatura radio Geberit comando per orinatoi con azionamento elettrico del risciacquo, funzionamento sia a rete sia a batteria, installazione esterna, coperto, è conforme alla direttiva 2014/53/UE.

Il testo completo della dichiarazione di conformità UE è disponibile al seguente indirizzo Internet: <https://doc.geberit.com/970495000.pdf>

Comando

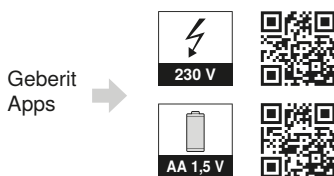
App Geberit

Per il comando, le impostazioni e la manutenzione sono disponibili diverse app Geberit. Le app comunicano con l'apparecchio tramite un'interfaccia Bluetooth®.

Le app Geberit sono disponibili gratuitamente per smartphone Android e iOS nei relativi App Store.

Creazione del collegamento con l'apparecchio

- 1 Effettuare la scansione del codice QR oppure <https://gbrt.io.dsvFE03> (rete) o consultare <https://gbrt.io.dsvFE02> (batteria).



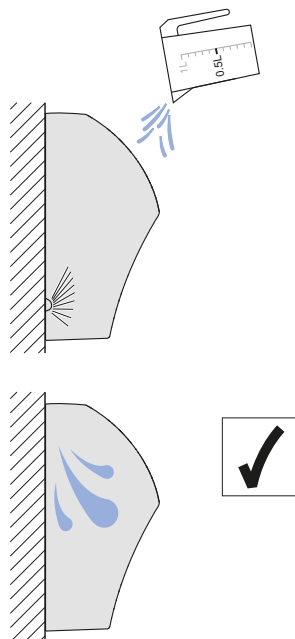
- 2 Seguire le istruzioni sulla landing page.

Attivazione del risciacquo

L'azionamento elettronico del risciacquo avviene tramite un sensore di temperatura e di conduttività nel sifone per orinatoio.

Un risciacquo può essere attivato per scopi di test nel modo seguente:

- Con un'app Geberit
- Con 0,5 l d'acqua:



LED di stato

Il LED di stato sul comando per orinatoi indica gli stati seguenti:

Stato	Stato
Off	• Tensione di rete mancante o batterie vuote ¹⁾
Luce fissa verde	• OK
Luce lampeggiante rossa	• Livello di carica delle batterie basso ¹⁾
Luce fissa rossa	• Livello di carica delle batterie molto basso ¹⁾ • Valvola elettromagnetica difettosa • Sensore difettoso o non collegato

¹⁾ Il livello di carica delle batterie può essere letto con un'app Geberit.

Eliminazione dei malfunzionamenti

Malfunzionamento	Causa	Rimedio
Nessun azionamento del risciacquo	Funzionamento a rete: interruzione di corrente (LED verde sull'alimentatore non acceso)	► Verificare l'alimentazione elettrica.
	Funzionamento a batteria: Batterie scariche ¹⁾	► Sostituire le batterie. → Vedere "Sostituzione delle batterie", pagina 29.
	L'alimentazione dell'acqua è chiusa	► Aprire l'alimentazione dell'acqua.
	Difetto tecnico	► Contattare una persona addestrata.
Risciacqui errati (troppo anticipati, troppo ritardati, accidentali)	Identificazione utente insufficiente a causa di incrostazioni da urina nel sifone per orinatoio	► Pulire il sifone per orinatoio. → Vedere "Pulizia del sifone per orinatoio", pagina 29.
	Difetto tecnico	► Contattare una persona addestrata.
Il risciacquo dell'orinatoio è insufficiente.	Tempo di risciacquo non impostato correttamente	► Impostare il tempo di risciacquo. → Vedere "Impostazione del tempo di risciacquo", pagina 29.
	Filtro a cestello nella valvola elettromagnetica intasato	► Contattare una persona addestrata.
	Pressione dell'acqua troppo bassa	► Contattare una persona addestrata.
L'acqua spruzza dall'orinatoio.	Portata troppo elevata	► Contattare una persona addestrata.
L'acqua residua nell'orinatoio non scorre	Sifone per orinatoio o condotta di scarico intasati	► Contattare una persona addestrata.

¹⁾ Il livello di carica delle batterie può essere letto con un'app Geberit.

Manutenzione

Pulizia del sifone per orinatoio

Per il funzionamento perfetto del comando per orinatoi è necessaria una pulizia regolare del sifone per orinatoio. L'acqua calcarea e l'urina provocano incrostazioni da urina. Queste incrostazioni possono compromettere la funzione dei sensori nel sifone per orinatoio e provocarne l'intasamento.

Raccomandazioni per la pulizia:

- Utilizzare un detergente per vaso WC disponibile in commercio per le incrostazioni calcaree.
- Rimuovere anche i depositi nella curva del sifone e nell'adattatore alla condotta di scarico. Per la pulizia del sifone smontare l'orinatoio.
- In caso di forti incrostazioni, sostituire il sifone per orinatoio. → Contattare una persona addestrata.

Per la pulizia dell'orinatoio e del relativo sifone, si può escludere l'azionamento del risciacquo per qualche minuto mediante un'app Geberit.

Impostazione del tempo di risciacquo

Il tempo di risciacquo può essere adattato alle esigenze con un'app Geberit.

Sostituzione delle batterie

Quando le batterie sono esaurite, non vi è più alcun azionamento del risciacquo. Il livello di carica delle batterie viene visualizzato con il LED sul comando per orinatoi o essere letto con un'app Geberit.

Eseguire la seguente istruzione di comportamento insieme alla sequenza di illustrazioni **1**, pagina 206.

Prerequisito

- Sono disponibili 2 batterie di ricambio (alcaline da 1,5 V, tipo AA).

- 1** Smontare l'orinatoio.
- 2** Staccare il cavo del sifone per orinatoio e della valvola elettromagnetica.
- 3** Togliere il comando per orinatoi.
- 4** Aprire il vano batteria e rimuovere le batterie esauste.
- 5** Introdurre le batterie nuove e richiudere il vano batteria.
- 6** Inserire il comando per orinatoi.
- 7** Collegare il cavo al sifone per orinatoio e alla valvola elettromagnetica.
- 8** Montare l'orinatoio.
- 9** Controllare l'azionamento del risciacquo con 0,5 l di acqua o con l'app Geberit.

Smaltimento

Materiali e sostanze

Questo prodotto è conforme ai requisiti della direttiva 2011/65/UE RoHS (sulla restrizione dell'uso di determinate sostanze pericolose nelle apparecchiature elettriche ed elettroniche).

Smaltimento degli apparecchi elettrici ed elettronici usati



Secondo la direttiva 2012/19/UE (RAEE - rifiuti di apparecchiature elettriche ed elettroniche) i produttori di apparecchi elettrici sono tenuti a ritirare e a smaltire a regola d'arte le unità usate. Il simbolo indica che il prodotto non può essere smaltito insieme ai rifiuti non riciclabili. Gli apparecchi usati devono essere restituiti direttamente a Geberit, che si occuperà del corretto smaltimento. Gli indirizzi dei punti di raccolta possono essere chiesti alla società di vendita Geberit competente.

Veiligheid

Over dit document

Dit document is bestemd voor de beheerders van Geberit urinoirstuursystemen met elektronische spoelactivering, opbouw, verborgen.

Reglementair gebruik

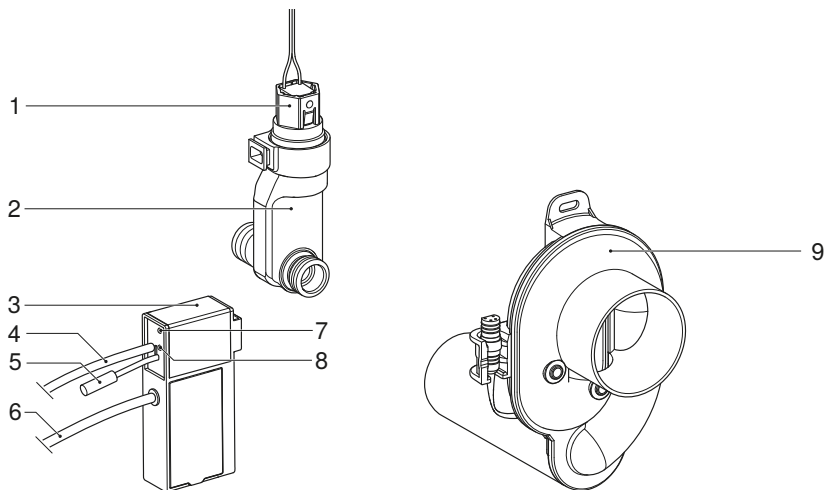
Geberit urinoirstuursystemen zijn bedoeld voor het automatisch spoelen van urinoirs. Elk ander gebruik geldt als niet-reglementair.

Veiligheidsinstructies

- Bediening, verzorging en onderhoud mogen door de beheerder slechts worden uitgevoerd voor zover in deze handleiding beschreven.
- Reparaties, ombouw en aanvullende installaties mogen alleen worden uitgevoerd door opgeleide specialisten in de sanitaire sector.
- De vervanging van onderdelen onder spanning mag alleen door geschoolde elektriciens worden uitgevoerd.
- Er mogen alleen reserveonderdelen van Geberit worden gebruikt.

Productbeschrijving

Opbouw



Afbeelding 1: Geberit urinoirstuursysteem met elektronische spoelactivering, net- of batterijvoeding, opbouw, verborgen

- 1 Magneetventiel met filterzeef
- 2 Watersectie
- 3 Besturing met geïntegreerd voedingsapparaat of batterijvak
- 4 Aansluitkabel urinoirsifon
- 5 Aansluitkabel magneetventiel
- 6 Aansluitkabel
- 7 Status-LED
- 8 Helderheidssensor
- 9 Urinoirsifon met temperatuur- of geleidbaarheidssensor

Technische gegevens

	Netvoeding	Batterijvoeding ¹⁾
Nominale spanning	110–240 V AC	–
Netfrequentie	50–60 Hz	–
Batterijtype	–	Alkalinebatterij (1,5 V AA)
Bedrijfsspanning	6,6 V DC	3 V DC
Opgenomen vermogen	< 0,5 W	
Stroomdrukbereik	1–8 bar	
	100–800 kPa	
Watervolumestroom bij 1 bar met volumestroombegrenzer	0,18 l/s	
Maximale watertemperatuur	30 °C	
Fabrieksinstelling spoeltijd	7 s	
Instelbereik spoeltijd	1–15 s	
Draadloze technologie	Bluetooth® Low Energy ²⁾	
Frequentiebereik	2400–2483,5 MHz	
Maximaal uitgangsvermogen	4 dBm	

¹⁾ Levensduur van de batterij: ca. 2 jaar

²⁾ Het merk Bluetooth® en hun logo's zijn eigendom van Bluetooth SIG, Inc. en worden door Geberit onder licentie gebruikt.

Vereenvoudigde EU-conformiteitsverklaring

Hiermee verklaart Geberit International AG, dat het type radioapparatuur Geberit urinoirstuursysteem met elektronische spoelactivering, netvoeding of batterijvoeding, opbouw, verborgen, aan de richtlijn 2014/53/EU voldoet.

De volledige tekst van de EU-conformiteitsverklaring kan worden geraadpleegd op het volgende internetadres: <https://doc.geberit.com/970495000.pdf>

Bediening

Geberit apps

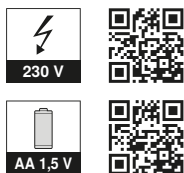
Voor bediening, instellingen en onderhoud zijn verschillende Geberit apps beschikbaar. De apps communiceren met het apparaat via een Bluetooth®-interface.

De Geberit apps voor Android- en iOS-smartphones in de respectievelijke App Store gratis verkrijgbaar.

Verbinding met apparaat maken

- 1 QR-code scannen of <https://gbrt.io.dsvFE03> (netvoeding) resp. <https://gbrt.io.dsvFE02> (batterij) openen.

Geberit
Apps →



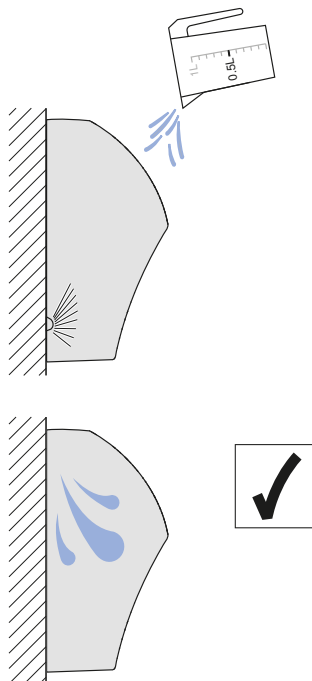
- 2 Volg de instructies op de landingpage.

Spoeling starten

De elektronische spoelactivering vindt door een temperatuur- en een geleidbaarheids-sensor in de urinoirsifon plaats.

Voor testdoeleinden kan een spoeling als volgt worden geactiveerd:

- Met een Geberit app
- Met 0,5 l water:



Status-LED

De status-LED op de besturing toont de volgende toestanden:

Status	Toestand
Uit	• Netspanning ontbreekt of batterijen zijn leeg ¹⁾
Brandt groen	• OK
Knippert rood	• Laadtoestand van de batterijen laag ¹⁾
Brandt rood	• Laadtoestand van de batterijen zeer laag ¹⁾ • Magneetventiel defect • Sensor defect of niet aangesloten

¹⁾ De laadtoestand van de batterijen kan met een Geberit app worden gelezen.

Storingen verhelpen

Storing	Oorzaak	Maatregel
Geen spoelactivering	Netvoeding: stroomuitval (groene LED op voedingsapparaat brandt niet)	► Stroomvoorziening controleren.
	Batterijvoeding: Batterijen leeg ¹⁾	► Batterijen vervangen. → Zie "Batterijen vervangen", pagina 36.
	Watertoevoer gesloten	► Watertoevoer openen.
	Technisch defect	► Met technisch expert contact opnemen.
Spoelfouten (te vroeg, te laat, onbedoeld)	Niet voldoende gebruikersdetectie wegens urineaanslag in de urinoirsifon	► Urinoirsifon reinigen. → Zie "Urinoirsifon reinigen", pagina 36.
	Technisch defect	► Met technisch expert contact opnemen.
Uitspoeling urinoirkeramiek is ontoereikend.	Spoeltijd verkeerd ingesteld	► Spoeltijd instellen. → Zie "Spoeltijd instellen", pagina 36.
	Filterzeef in het magneetventiel is verstopt	► Met technisch expert contact opnemen.
	Waterdruk te laag	► Met technisch expert contact opnemen.
Water spuit uit de urinoirkeramiek.	Watervolumestroom te hoog	► Met technisch expert contact opnemen.
Resterend water in urinoirkeramiek loopt niet weg	Urinoirsifon of vuilwaterafvoerleiding verstopt	► Met technisch expert contact opnemen.

¹⁾ De laadtoestand van de batterijen kan met een Geberit app worden gelezen.

Onderhoud

Urinoirsifon reinigen

Voor een perfecte werking van het urinoirstuursysteem moet de urinoirsifon regelmatig worden gereinigd. Door kalkhoudend water en urine ontstaat urine aanslag. Deze aanslag kan de functie van de sensoren in de urinoirsifon beïnvloeden en de urinoirsifon verstopen.

Reinigingsaanbevelingen:

- In de handel verkrijgbaar wc-reinigingsmiddel voor kalkafzettingen gebruiken.
- Aanslag ook in de bocht van de sifon en in de adapter naar de vuilwaterafvoerleiding verwijderen. Voor de reiniging van de sifon het urinoirkeramiek demonteren.
- Bij sterke aanslag urinoirsifon vervangen.
→ Met technisch expert contact opnemen.

Voor de reiniging van het urinoirkeramiek en de urinoirsifon kan de spoelactivering met behulp van een Geberit app enkele minuten worden onderdrukt.

Spoeltijd instellen

De spoeltijd kan met een Geberit app aan de behoeften worden aangepast.

Batterijen vervangen

Wanneer de batterijen leeg zijn, wordt er geen spoelactivering meer uitgevoerd. De laadtoestand van de batterijen wordt met de LED op de besturing weergegeven of kan met een Geberit app worden uitgelezen.

Volgende instructie samen met afbeeldingssequentie **1**, pagina 206, uitvoeren.

Voorwaarde

- Er liggen 2 vervangende batterijen (alkali 1,5 V AA) gereed.

- 1 Urinoirkeramiek demonteren.
- 2 Kabels naar de urinoirsifon en naar het magneetventiel uitpluggen.
- 3 Besturing verwijderen.
- 4 Batterijvak openen en lege batterijen verwijderen.
- 5 Plaats nieuwe batterijen en sluit het batterijvak.
- 6 Besturing plaatsen.
- 7 Kabels naar de urinoirsifon en het magneetventiel aansluiten.
- 8 Urinoirkeramiek monteren.
- 9 Spoelactivering met 0,5 l water of met Geberit app controleren.

Afvoer

Bestanddelen

Dit product voldoet aan de eisen van de richtlijn 2011/65/EU (RoHS) (beperking van het gebruik van bepaalde gevaarlijke stoffen in elektrische en elektronische apparatuur).

Afvoer van afgedankte elektrische en elektronische apparatuur



Volgens de richtlijn 2012/19/EU (AEEA - Afgedankte Elektrische en Elektronische Apparatuur) zijn fabrikanten van elektrische apparaten verplicht oude apparaten terug te nemen en deskundig te verwijderen. Het symbool geeft aan dat het product niet met normaal afval mag worden afgevoerd. Oude apparaten moeten voor vakkundige afvoer direct aan Geberit worden geretourneerd. Inleveradressen kunnen bij het verantwoordelijke Geberit verkoopkantoor worden aangevraagd.

Respecto al presente documento

Este documento va dirigido a propietarios de sistemas de descarga de urinarios Geberit con accionamiento de la descarga electrónico, de montaje visto, oculto.

Uso previsto

Los sistemas de descarga para urinarios Geberit están destinados al lavado automático de los urinarios. Cualquier otra aplicación será considerada como un uso no conforme a lo previsto.

Normas de seguridad

- El propietario solo podrá realizar el manejo, el cuidado y el mantenimiento de la forma en que se describe en las presentes instrucciones de servicio.
- Solo personal cualificado del sector de los sanitarios debe llevar a cabo reparaciones, conversiones e instalaciones adicionales.
- Solo personal cualificado del sector eléctrico deben llevar a cabo sustituciones de piezas conductoras de corriente.
- Solo deben utilizarse recambios de Geberit.

Descripción del producto

Descripción del sistema

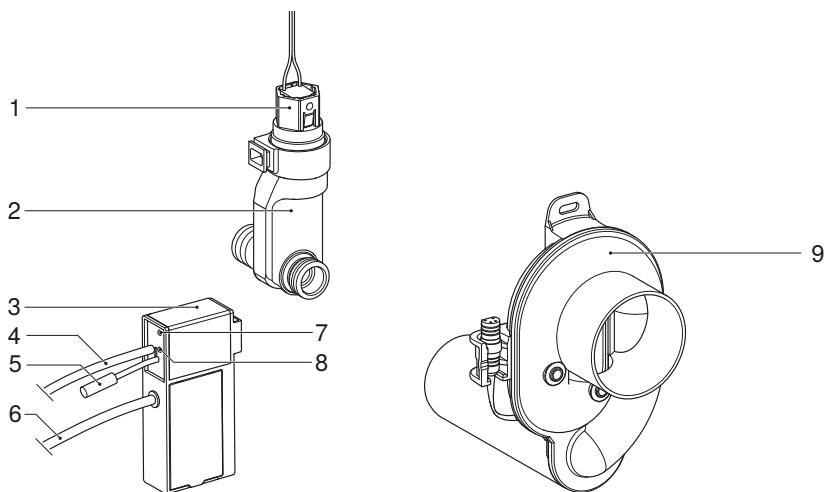


Figura 1: Sistema de descarga para urinarios Geberit con accionamiento de la descarga electrónico, servicio a red o a batería, montaje visto, oculto

- 1 Electroválvula con tamiz de filtro
- 2 Sección de agua
- 3 Sistema de descarga para urinarios con fuente de alimentación integrada o compartimento para pilas
- 4 Cable de conexión del sifón para urinario
- 5 Cable de conexión de la electroválvula
- 6 Cable de conexión a red
- 7 LED de estado
- 8 Sensor de luminosidad
- 9 Sifón para urinario con sensor de temperatura y de conductividad

Información técnica

	Servicio de red	Servicio a batería ¹⁾
Tensión nominal	110–240 V CA	–
Frecuencia de red	50–60 Hz	–
Tipo de batería	–	Pila alcalina 1,5 V (AA)
Tensión de servicio	6,6 V CC	3 V CC
Potencia de entrada	<0,5 W	
Rango de presión dinámica	1-8 bar	
	100–800 kPa	
Caudal a 1 bar con limitador de flujo	0,18 l/s	
Temperatura máxima del agua	30 °C	
Tiempo de descarga, ajuste de fábrica	7s	
Tiempo de descarga, rango de ajuste	1–15 s	
Tecnología por radio	Bluetooth® Low Energy ²⁾	
Rango de frecuencia	2400-2483,5 MHz	
Potencia máxima de salida	4 dBm	

¹⁾ Vida útil de la pila: aprox. 2 años

²⁾ La marca Bluetooth® y sus logotipos son propiedad de Bluetooth SIG, Inc. y Geberit lo utiliza bajo licencia.

Declaración UE de conformidad simplificada

Por la presente, Geberit International AG declara que el tipo de equipo radioeléctrico Geberit sistema de descarga para urinarios con accionamiento de la descarga electrónico, servicio de red o servicio a batería, montaje visto, oculto, cumple con la Directiva 2014/53/UE.

El texto completo de la declaración de conformidad UE está disponible en la siguiente dirección de Internet: <https://doc.geberit.com/970495000.pdf>

Manejo

Aplicaciones Geberit

Hay varias aplicaciones Geberit disponibles para el manejo, ajuste y mantenimiento.

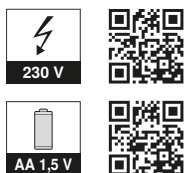
Las aplicaciones se comunican con el dispositivo a través de una interfaz de Bluetooth®.

Las aplicaciones Geberit están disponibles de manera gratuita para smartphones con Android o iOS en la App Store correspondiente.

Establecer conexión con el dispositivo

- 1 Escanear el código QR o acceder a <https://gbrt.io.dsvFE03> (servicio de red) o <https://gbrt.io.dsvFE02> (pila).

Geberit
Apps →



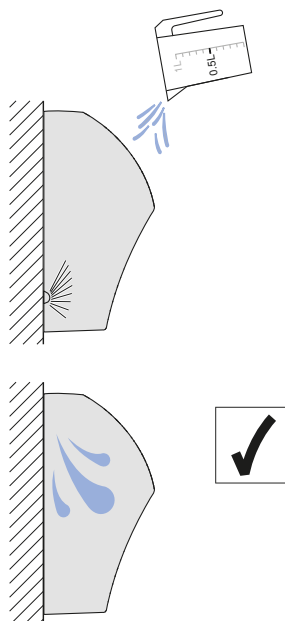
- 2 Seguir las instrucciones de la página de aterrizaje.

Activación de la descarga

El accionamiento de descarga electrónico se lleva a cabo mediante un sensor de temperatura y de conductividad ubicado en el sifón para urinario.

Se puede accionar una descarga de la siguiente forma con el objetivo de realizar una prueba:

- Con una aplicación Geberit
- Con 0,5 l de agua:



LED de estado

El LED de estado del sistema de descarga para urinarios muestra los siguientes estados:

Estado	Estado
OFF	• No hay tensión de red o las pilas están agotadas ¹⁾
Se ilumina en verde	• Aceptar
Parpadea en rojo	• Estado de carga de las pilas bajo ¹⁾
Se ilumina en rojo	• Estado de carga de las pilas muy bajo ¹⁾ • Electroválvula defectuosa • Sensor defectuoso o no conectado

¹⁾ El estado de carga de las pilas se puede leer con una aplicación Geberit.

Solución de fallos

Fallo	Causa	Medida
No hay accionamiento de la descarga	Servicio de red: fallo de alimentación (el LED verde de la fuente de alimentación no se enciende)	► Comprobar la alimentación.
	Servicio a batería: Pilas agotadas ¹⁾	► Sustituir las pilas. → Véase "Sustituir las pilas", página 43.
	Llave de paso cerrada	► Abrir la llave de paso.
	Defecto técnico	► Contacte con una persona cualificada.
Descargas erróneas (demasiado pronto, demasiado tarde, no intencionada)	Detector de usuario insuficiente debido a restos de orina en el sifón para urinario	► Limpiar el sifón para urinario. → Véase "Limpiar el sifón para urinario", página 43.
	Defecto técnico	► Contacte con una persona cualificada.
El enjuague del urinario cerámico es insuficiente.	El tiempo de descarga está mal ajustado	► Ajustar el tiempo de descarga. → Véase "Ajuste del tiempo de descarga", página 43.
	El tamiz de filtro de la electroválvula está obstruido	► Contacte con una persona cualificada.
	Presión de agua demasiado baja	► Contacte con una persona cualificada.
El agua salpica hacia fuera del urinario cerámico.	Caudal demasiado alto	► Contacte con una persona cualificada.
Los restos de agua del urinario cerámico no transcurren	Sifón para urinario o tubería de evacuación obstruidos	► Contacte con una persona cualificada.

¹⁾ El estado de carga de las pilas se puede leer con una aplicación Geberit.

Mantenimiento

Limpiar el sifón para urinario

Para que el sistema de descarga para urinarios funcione a la perfección, se debe limpiar el sifón para urinario de forma regular. El agua calcárea y la orina provocan la acumulación de restos de orina. Estas acumulaciones pueden afectar a la función de los sensores ubicados en el sifón para urinario y obstruir el sifón para urinario.

Recomendaciones de limpieza:

- Utilizar un limpiador para inodoro convencional para sedimentos calcáreos.
- Eliminar los sedimentos alojados en el codo del sifón y en el adaptador de la tubería de evacuación. Retirar el urinario cerámico para limpiar el sifón.
- En caso de suciedad incrustada, cambiar el sifón para urinario. → Contacte con una persona cualificada.

Para limpiar un urinario cerámico y un sifón para urinario, puede suprimirse el accionamiento de la descarga durante unos minutos con la aplicación Geberit.

Ajuste del tiempo de descarga

El tiempo de descarga se puede ajustar según las necesidades con una aplicación de Geberit.

Sustituir las pilas

Cuando las pilas están casi agotadas, no se produce ningún accionamiento de la descarga. El estado de carga de las pilas se muestra con el LED que se encuentra en el sistema de descarga para urinarios o con la aplicación de Geberit.

Realizar la siguiente indicación de actuación junto con la secuencia de figuras **1**, página 206.

Prerrequisito

- Hay disponibles 2 pilas de repuesto (alcalinas de 1,5 V AA).

- Retirar el urinario cerámico.
- Desenchufar el cable del sifón para urinario y de la electroválvula.
- Retirar el sistema de descarga para urinarios.
- Abrir el compartimento para pilas y retirar las pilas gastadas.
- Insertar pilas nuevas y cerrar el compartimento para pilas.
- Colocar el sistema de descarga para urinarios.
- Conectar el cable del sifón para urinario y de la electroválvula.
- Montar el urinario cerámico.
- Comprobar el accionamiento de la descarga con 0,5 l de agua o con la aplicación de Geberit.

Eliminación de desechos

Componentes

Este producto cumple los requisitos de la Directiva 2011/65/UE (RoHS) (restricción de ciertas sustancias peligrosas en aparatos eléctricos y electrónicos).

Eliminación de aparatos eléctricos y electrónicos usados



De conformidad con la Directiva 2012/19/UE (Residuos de Aparatos Eléctricos y Electrónicos - RAEE), los fabricantes de aparatos eléctricos están obligados a admitir la devolución de aparatos usados y a desecharlos correctamente. El símbolo indica que el producto no debe eliminarse junto con otros desechos. Para una correcta eliminación, los aparatos usados deben devolverse directamente a Geberit. En la empresa distribuidora Geberit pertinente podrá consultar las direcciones de los puntos de recogida.

Segurança

Acerca deste documento

Este documento destina-se aos operadores de sistemas de descarga para urinóis Geberit com acionamento eletrónico, montagem exterior, ocultos.

Utilização adequada

Os sistemas de descarga para urinóis Geberit destinam-se à descarga automática de urinóis. Qualquer aplicação diferente da indicada é considerada inadequada.

Instruções de segurança

- O operador só está autorizado a operar e a efetuar os trabalhos de cuidado e manutenção descritos nas presentes instruções de operação.
- As reparações, alterações e instalações adicionais só podem ser realizadas por pessoal especializado e devidamente formado no setor sanitário.
- A substituição de peças condutoras de corrente só pode ser realizada por pessoal especializado e devidamente formado em electricidade.
- Apenas podem ser usadas peças de substituição da Geberit.

Descrição do produto

Estrutura

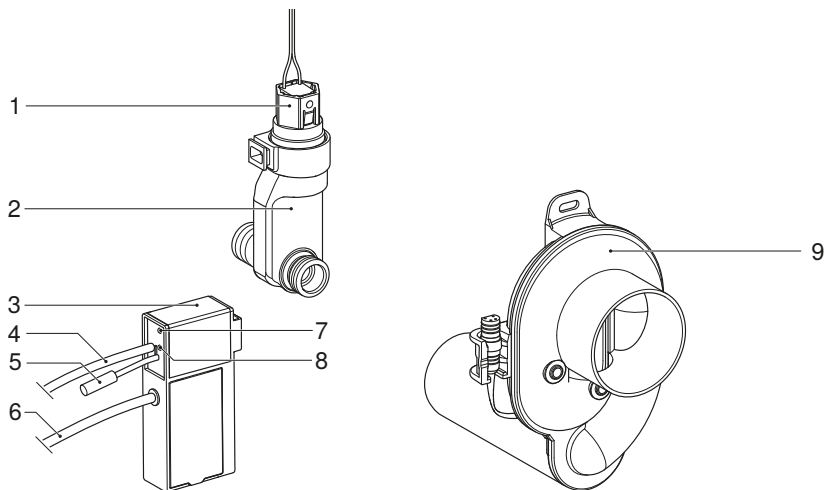


Figura 1: Sistema de descarga para urinóis Geberit com acionamento eletrónico, alimentação elétrica ou a pilhas, montagem exterior, oculto

- 1 Válvula de solenoide com peneira do filtro
- 2 Secção de canalização
- 3 Sistema de descarga para urinóis com fonte de alimentação elétrica ou compartimento da pilha integrada(o)
- 4 Cabo de ligação do sifão de urinol
- 5 Cabo de ligação da válvula de solenoide
- 6 Cabo de ligação à eletricidade
- 7 LED de estado
- 8 Sensor de luminosidade
- 9 Sifão de urinol com sensor de temperatura e de condutividade

Dados técnicos

	Alimentação elétrica	Alimentação a pilhas ¹⁾
Voltagem nominal	110–240 V CA	–
Frequência da rede	50–60 Hz	–
Tipo de pilha	–	Alcalina (1,5 V AA)
Corrente	6,6 V CC	3 V CC
Consumo de energia	< 0,5 W	
Variação de pressão de rede	1–8 bar	
	100–800 kPa	
Taxa de fluxo com 1 bar com limitador da taxa de fluxo	0,18 l/s	
Temperatura máxima da água	30 °C	
Definições de fábrica do tempo de descarga	7 s	
Gama de ajuste do tempo de descarga	1–15 s	
Tecnologia sem fios	Bluetooth® Low Energy ²⁾	
Intervalo de frequência	2400–2483,5 MHz	
Potência de saída máxima	4 dBm	

¹⁾ Vida útil da pilha: aprox. 2 anos

²⁾ A marca Bluetooth® e os seus logótipos são propriedade da Bluetooth SIG, Inc. e são utilizados pela Geberit sob licença.

Declaração UE de conformidade simplificada

A Geberit International AG declara com o presente documento que o tipo de equipamento de rádio Sistema de descarga para urinóis Geberit com acionamento eletrónico, alimentação elétrica ou a pilhas, montagem exterior, oculto está em conformidade com a Diretiva 2014/53/UE. O texto integral da declaração de conformidade UE está disponível no seguinte endereço de Internet: <https://doc.geberit.com/970495000.pdf>

Operação

Aplicações da Geberit

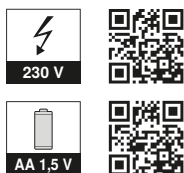
Encontram-se disponíveis diversas aplicações da Geberit para a operação, configuração e manutenção. As aplicações comunicam com o aparelho através de uma interface Bluetooth®.

As aplicações da Geberit estão disponíveis gratuitamente para smartphones Android e iOS na respetiva App Store.

Estabelecimento da ligação ao aparelho

- 1 Digitalizar o código QR ou aceder a <https://gbrt.io.dsvFE03> (alimentação elétrica) ou <https://gbrt.io.dsvFE02> (pilha).

Geberit Apps



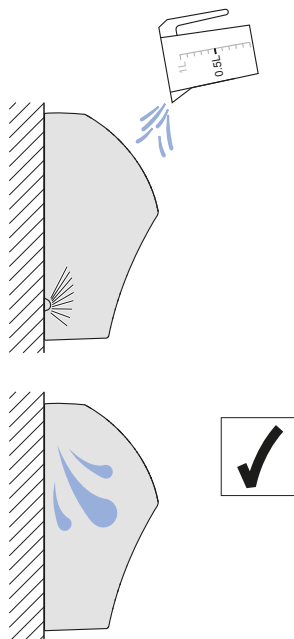
- 2 Seguir as instruções presentes na página de destino.

Efetuar a descarga

O acionamento eletrónico ocorre através de um sensor de temperatura e de condutividade no sifão de urinol.

Para fins de teste, é possível acionar uma descarga do seguinte modo:

- Com uma aplicação da Geberit
- Com 0,5 l de água:



LED de estado

O LED de estado no sistema de descarga para urinóis exibe os seguintes estados:

Estado	Condição
Desl.	• Não há tensão de rede ou pilhas vazias ¹⁾
Acende-se a verde	• OK
Pisca a vermelho	• Estado de carga das pilhas baixo ¹⁾
Acende-se a vermelho	• Estado de carga das pilhas muito baixo ¹⁾ • Válvula de solenoide danificada • Sensor danificado ou não ligado

¹⁾ O estado de carga das pilhas pode ser consultado com uma aplicação da Geberit.

Eliminar falhas

Falha	Causa	Medida
Sem acionamento	Alimentação elétrica: falha de energia (o LED verde na fonte de alimentação elétrica não acende)	▶ Verificar a distribuição de corrente.
	Alimentação a pilhas: pilhas vazias ¹⁾	▶ Substituir as pilhas. → Consultar "Substituição das pilhas", página 50.
	Válvula de entrada de água fechada	▶ Abrir a válvula de entrada de água.
	Avaria técnica	▶ Contactar uma pessoa qualificada.
Descargas falhadas (demasiado cedo, demasiado tarde, acidentais)	Deteção do utilizador insuficiente devido a depósitos solidificados de urina no sifão de urinol	▶ Limpar o sifão de urinol. → Consultar "Limpeza do sifão de urinol", página 50.
	Avaria técnica	▶ Contactar uma pessoa qualificada.
A lavagem do urinol cerâmico é insuficiente.	Tempo de descarga ajustado incorretamente	▶ Definir o tempo de descarga. → Consultar "Definir o tempo de descarga", página 50.
	Peneira do filtro na válvula de solenoide obstruída	▶ Contactar uma pessoa qualificada.
	Pressão da água demasiado reduzida	▶ Contactar uma pessoa qualificada.
Projeção de água do urinol cerâmico.	Taxa de fluxo demasiado alta	▶ Contactar uma pessoa qualificada.
A água residual no urinol cerâmico não é escoada	Sifão de urinol ou tubo de drenagem obstruído	▶ Contactar uma pessoa qualificada.

¹⁾ O estado de carga das pilhas pode ser consultado com uma aplicação da Geberit.

Manutenção

Limpeza do sifão de urinol

Para o perfeito funcionamento do sistema de descarga para urinóis, é necessária uma limpeza regular do sifão de urinol. Graças ao calcário da água e à urina, geram-se depósitos solidificados de urina. Estes depósitos podem prejudicar o funcionamento dos sensores no sifão de urinol e obstruir o sifão de urinol.

Recomendações de limpeza:

- Utilizar um produto sanitário convencional para depósitos de calcário.
- Remover os depósitos também da curva do sifão e do acessório de transição para o tubo de drenagem. Desmontar o urinol cerâmico para a limpeza do sifão.
- Em caso de depósitos incrustados, substituir o sifão de urinol. → Contactar uma pessoa qualificada.

Para a limpeza do urinol cerâmico e do sifão de urinol, pode suprimir-se o acionamento durante alguns minutos, recorrendo para isso a uma aplicação da Geberit.

Definir o tempo de descarga

É possível adaptar o tempo de descarga às suas necessidades com uma aplicação da Geberit.

Substituição das pilhas

Caso as pilhas estejam gastas, deixará de ocorrer o fluxo de descarga. O estado de carga das pilhas é indicado com o LED no sistema de descarga para urinóis ou poderá ser consultado com uma aplicação da Geberit.

Seguir as instruções de atuação juntamente com a sequência de figuras **1**, página 206.

Pré-requisito

- Estão disponíveis 2 pilhas de substituição (alcalina 1,5 V AA).

- 1 Desmontar o urinol cerâmico.
- 2 Retirar o cabo do sifão de urinol e da válvula de solenoide.
- 3 Retirar o comando.
- 4 Abrir o compartimento da pilha e retirar as pilhas gastas.
- 5 Colocar as pilhas novas e fechar o compartimento da pilha.
- 6 Colocar o sistema de descarga para urinóis.
- 7 Ligar o cabo para o sifão de urinol e a válvula de solenoide.
- 8 Montar o urinol cerâmico.
- 9 Verificar o acionamento com 0,5 l de água ou com a aplicação da Geberit.

Tratamento de resíduos

Substâncias

Este produto está em conformidade com as exigências da Diretiva 2011/65/UE (RoHS) (relativa à restrição do uso de determinadas substâncias perigosas em equipamentos elétricos e eletrônicos).

Tratamento de resíduos de equipamentos elétricos e eletrônicos



De acordo com a Diretiva 2012/19/UE (REEE - Resíduos de Equipamentos Elétricos e Eletrônicos), os fabricantes de aparelhos elétricos são obrigados a recolher aparelhos no fim da sua vida útil e a eliminá-los profissionalmente. O símbolo indica que o produto não pode ser eliminado com o lixo comum. Após o fim da vida útil, os aparelhos devem ser enviados diretamente à Geberit para o tratamento de resíduos especializado. Os endereços dos pontos de recolha podem ser consultados junto da empresa de marketing e vendas da Geberit competente.

Om dette dokument

Dette dokument er beregnet til de driftsansvarlige for Geberit urinalstyringer med elektronisk skyllestyring, synlig vægmontering, skjult.

Bestemmelsesmæssig anvendelse

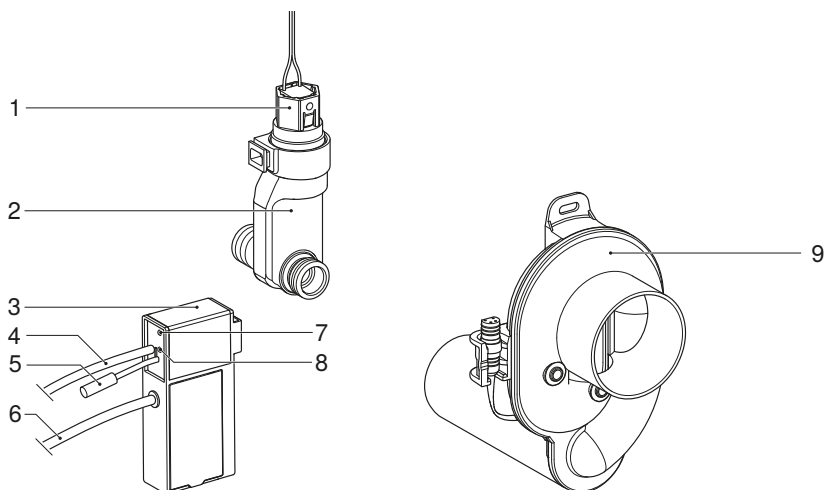
Geberit urinalstyringer er beregnet til automatisk skyl af urinalkeramik. Enhver anden anvendelse betragtes som ukorrekt.

Sikkerhedsinstruktioner

- Betjening, pleje og vedligeholdelse må udelukkende udføres af den driftsansvarlige som beskrevet i denne driftsvejledning.
- Reparationer, ombygninger og ekstra installationer må kun udføres af uddannet fagpersonale inden for det sanitære område.
- Udskiftning af strømførende dele må kun udføres af uddannede fagfolk inden for elektricitetsområdet.
- Der må kun bruges Geberit reservedele.

Produktbeskrivelse

Opbygning



Billede 1: Geberit urinalstyringer med elektronisk skyllestyring, net- eller batteridrift, synlig vægmontering, skjult

- 1 Magnetventil med filtersi
- 2 Vandvej
- 3 Urinalstyring med integreret strømforsyning eller batterirum
- 4 Tilslutningskabel til S-vandlås
- 5 Tilslutningskabel magnetventil
- 6 Netkabel
- 7 Status-LED
- 8 Lysstyrkesensor
- 9 S-vandlås med temperatur- og ledningsevnesensor

Tekniske data

	Netdrift	Batteridrift ¹⁾
Mærkespænding	110-240 V AC	-
Netfrekvens	50-60 Hz	-
Batteritype	-	Alkalisk (1,5 V AA)
Driftsspænding	6,6 V DC	3 V DC
Effektforbrug	< 0,5 W	
Forsyningstrykomsråde	1-8 bar	
	100-800 kPa	
Gennemstrømningsmængde ved 1 bar med gennemstrømningsregulator	0,18 l/s	
Maksimal vandtemperatur	30 °C	
Skylletid fabriksindstilling	7 s	
Skylletid indstillingsområde	1-15 s	
Trådløs teknologi	Bluetooth® Low Energy ²⁾	
Frekvensområde	2.400-2.483,5 MHz	
Maksimal udgangseffekt	4 dBm	

¹⁾ Batteriets holdbarhed: ca. 2 år

²⁾ Brandet Bluetooth® og dets logoer tilhører Geberit og bruges af på licens.

Forenklet EU-overensstemmelseserklæring

Hermed erklærer Geberit International AG, at den trådløse type Geberit urinalstyring med elektronisk skylning, net- eller batteridrift, synlig vægmontering, skjult, overholder direktivet 2014/53/EU.

EU-overensstemmelseserklæringens fulde tekst kan findes på følgende internetadresse:
<https://doc.geberit.com/970495000.pdf>

Betjening

Geberit Apps

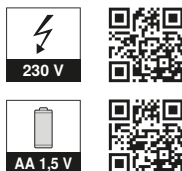
Forskellige Geberit apps er tilgængelige til drift, indstillinger og vedligeholdelse. Apps kommunikerer med enheden via en Bluetooth-grænseflade.

GeberitApps er tilgængelige til Android- og iOS-smartphones i den respektive App-Store.

Opret forbindelse til apparatet

- 1 Scan QR-kode, eller ring til <https://gbrt.io.dsvFE03> (net) hhv. <https://gbrt.io.dsvFE02> (batterier).

Geberit
Apps →



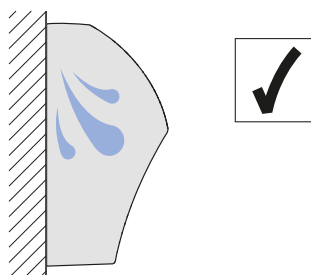
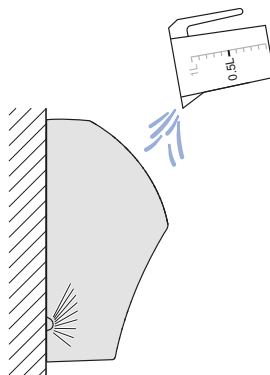
- 2 Følg instruktionerne på landing-siden.

Aktivering af skyl

Den elektroniske skylning udløses af en temperatur- og en konduktivitetssensor i S-vandlåsen.

Til testformål kan en skylning udløses som følger:

- Med en Geberit-app
- Med 0,5 l vand:



Status-LED

Status-LED'en på urinalstyringen viser følgende tilstande:

Status	Tilstand
Slukket	• Netspænding mangler, eller batterierne er afladte ¹⁾
Lyser grønt	• OK
Blinker rødt	• Batterierne er næsten afladte ¹⁾
Lyser rødt	• Batterierne er afladte ¹⁾ • Magnetventil defekt • Sensor defekt eller ikke tilsluttet

¹⁾ Batteriets opladningsstatus kan aflæses med en Geberit App.

Fejlafhjælpning

Fejl	Årsag	Foranstaltninger
Ingen skyllestyring	Netdrift: Strømdufald (grøn LED på netdel lyser ikke)	► Kontroller strømforsyning.
	Batteridrift: Batterierne er afladte ¹⁾	► Udskift batterierne. → Se "Udskiftning af batterierne", side 57.
	Vandtilførsel lukket	► Åbn vandtilførsel.
	Teknisk defekt	► Kontakt en fagmand.
Fejlskylninger (for tidligt, for sent, utilsigtet)	Utilstrækkelig brugergenkendelse på grund af urinstenaflejringer i urinvalvdlåsen	► Rengør S-vandlåsen. → Se "Rengør S-vandlås", side 57.
	Teknisk defekt	► Kontakt en fagmand.
Urinalkeramikens skylning er ikke tilstrækkeligt.	Skylletid forkert indstillet	► Indstil skylletiden. → Se "Indstilling af skylletid", side 57.
	Filtersi i magnetventilen tilstoppet	► Kontakt en fagmand.
	Vandtryk for dybt	► Kontakt en fagmand.
Der sprøjter vand ud af urinalkeramikken.	Gennemstrømningsmængde for højt	► Kontakt en fagmand.
Restvand i urinalkeramikken løber ikke fra	Tilstoppet S-vandlås eller afløbsledning	► Kontakt en fagmand.

¹⁾ Batteriets opladningsstatus kan aflæses med en Geberit App.

Vedligeholdelse

Rengør S-vandlås

Regelmæssig rengøring af S-vandlåsen er nødvendig for at urinalstyringen fungerer korrekt. Kalkholdigt vand og urin forårsager urinstenaflejringer. Disse aflejringer kan forringe sensorernes funktion i S-vandlåsen og tilstoppe S-vandlåsen.

Rengøringsanbefalinger:

- Brug kommercielt tilgængelig toilettrens til kalkaflejringer.
- Fjern også aflejringer i låsens bøjning og i overgangen til afløbsledningen. Demonter urinalkeramikken for at rengøre låsen.
- Udsift S-vandlåsen, hvis der er kraftige aflejringer. → Kontakt en fagmand.

For at rengøre urinalkeramikken og S-vandlåsen kan skylleaktivering undertrykkes i et par minutter ved hjælp af en Geberit app.

Indstilling af skylletid

Skylletiden kan tilpasses kravene med en Geberit App.

Udskiftning af batterierne

Når batterierne er opbrugte, udløses skylningen ikke længere. Batteriernes opladningsstatus er angivet med LED'en på styreenheden eller kan aflæses med en Geberit App.

Udfør handlingsanvisning sammen med illustrationssekvens **1**, side 206.

Forudsætning

- 2 stk. reservebatterier (alkaline 1,5 V AA) ligger klar.

- 1 Demonter urinalkeramik.
- 2 Frakobl kablet til S-vandlåsen og til magnetventilen.
- 3 Tag urinalstyringen af.
- 4 Åbn batterirummet, og tag de opbrugte batterier ud.
- 5 Sæt nye batterier i, og luk batterirummet.
- 6 Sæt urinalstyringen i.
- 7 Tilkobl kablet til S-vandlåsen og til magnetventilen.
- 8 Monter urinalkeramik.
- 9 Kontroller skylaktivering med 0,5 l vand eller med Geberit appen.

Bortskaffelse

Indholdsstoffer

Dette produkt lever op til kravene i direktivet 2011/65/EU (RoHS) (begrænsning af brugen af visse farlige stoffer i elektrisk og elektronisk udstyr).

Bortskaffelse af affald fra elektrisk og elektronisk udstyr



■

Ifølge direktivet 2012/19/EU (om affald af elektrisk og elektronisk udstyr - WEEE) er producenter af elektriske apparater forpligtet til at tage brugte apparater retur og bortskaffe dem korrekt. Symbolet angiver, at produktet ikke må bortskaffes sammen med restaffald. Brugte apparater skal leveres direkte tilbage til Geberit med henblik på fagligt korrekt bortskaffelse. Modtageradresser kan rekvireres hos det ansvarlige Geberit salgsselskab.

Sikkerhet

Om dette dokumentet

Dette dokumentet retter seg mot eiere av Geberit urinalstyringer med elektronisk aktivering av spyling, overflatemontert, skjult.

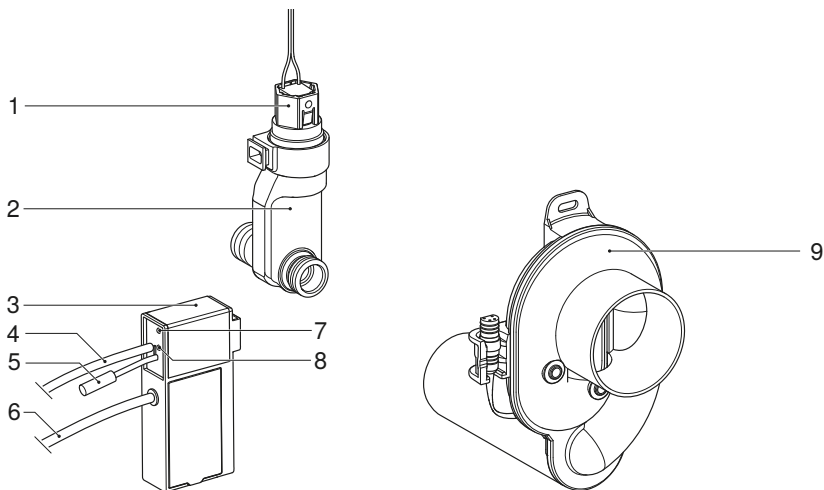
Korrekt bruk

Geberit urinalstyringer er laget for automatisk spyling av urinaler. All annen bruk regnes som ikke korrekt.

Sikkerhetsanvisninger

- Betjening, stell og service skal kun utføres av eieren i den grad dette er beskrevet i denne driftsveiledningen.
- Reparasjoner, konverteringer og tilleggsinstallasjoner må bare utføres av fagfolk med kompetanse innen sanitærområdet.
- Skifte av strømførende deler må bare utføres av kompetente elektrikere.
- Det må bare brukes Geberit tilbehørsdeler.

Oppbygging



Bilde 1: Geberit urinalstyringer med elektronisk aktivering av spyling, nett- eller batteridrift, overflatemontert, skjult

- 1 Magnetventil med filtersil
- 2 Vannlinje
- 3 Styring med integrert nettdel eller batterirom
- 4 Tilkoblingskabel urinalvannlås
- 5 Tilkoblingskabel magnetventil
- 6 Strømkabel
- 7 Status-LED
- 8 Lysstyrkesensor
- 9 Urinalvannlås med temperatur- og ledeevnesensor

Tekniske data

	Nettdrift	Batteridrift ¹⁾
Merkespenning	110–240 V AC	–
Nettfrekvens	50–60 Hz	–
Batteritype	–	Alkalisk (1,5 V, AA)
Driftsspenning	6,6 V DC	3 V DC
Inngangsstrøm	< 0,5 W	
Strømningstrykkområde	1–8 bar	
	100–800 kPa	
Gjennomstrømning ved 1 bar med gjennomstrømningsbegrenser	0,18 l/s	
Maksimal vanntemperatur	30 °C	
Spyletid fabrikkinnstilling	7 s	
Spyletid innstillingsområde	1–15 s	
Radioteknologi	Bluetooth® Low Energy ²⁾	
Frekvensområde	2400–2483,5 MHz	
Maksimalt strømuttak	4 dBm	

¹⁾ Levetid til batteriet: ca. 2 år

²⁾ Merket Bluetooth® og de tilhørende logoene tilhører Bluetooth SIG, Inc. og brukes av Geberit på lisens.

Forenklet EU-samsvarserklæring

Herved erklærer Geberit International AG at radiosystemtypen Geberit urinalstyringer med elektronisk aktivering av spyling, nett- eller batteridrift, overflatemontert, skjult, oppfyller kravene i direktiv 2014/53/EU.

Den fullstendige teksten i EU-samsvarserklæringen er tilgjengelig på følgende internett-adresse: <https://doc.geberit.com/970495000.pdf>

Betjening

Geberit-apper

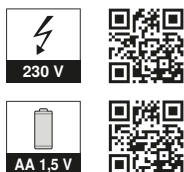
Det finnes flere ulike Geberit-apper tilgjengelig for betjening, innstillinger og vedlikehold. Appene kommuniserer med apparatet via et Bluetooth®-grensesnitt.

Geberit-appene er gratis tilgjengelig for Android- og iOS-smarttelefoner i de respektive appbutikkene.

Opprette forbindelse med apparatet

- 1 Skann QR-koden, eller åpne <https://gbrt.io.dsvFE03> (nett) eller <https://gbrt.io.dsvFE02> (batteri).

Geberit
Apps →



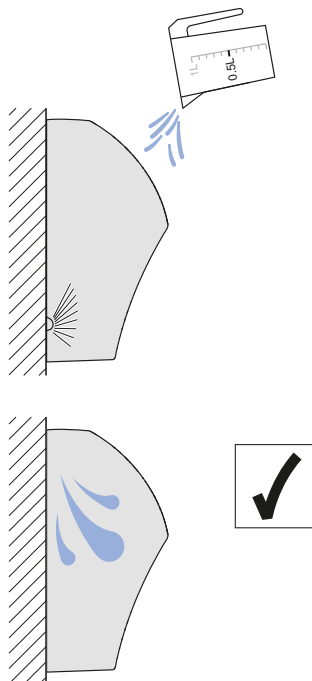
- 2 Følg instruksjonene på landingssiden.

Utløse spyling

Elektronisk aktivering av spyling utføres av en temperatur- og en ledeevnesensor i urinalvannlåsen.

Hvis man vil teste den, kan spyling utløses på følgende måte:

- Med en Geberit-app
- Med 0,5 l vann:



Status-LED

Status-LED-en på styringen viser følgende tilstander:

Status	Tilstand
Av	• Nettspenning mangler, eller batteriene er tomme ¹⁾
Lyser grønt	• OK
Blinker rødt	• Batterienes ladetilstand er lav ¹⁾
Lyser rødt	• Batterienes ladetilstand er svært lav ¹⁾ • Magnetventil defekt • Sensor defekt eller ikke tilkoblet

¹⁾ Batterienes ladetilstand kan leses av med en Geberit-app.

Utbedre feil

Feil	Årsak	Tiltak
Ingen aktivering av skyll	Nettdrift: strømbrudd (grønn LED-indikator på strømforsyningsdel lyser ikke)	► Kontroller strømforsyningen.
	Batteridrift: Batteriene er tomme ¹⁾	► Skift batterier. → Se "Skifte batterier", side 64.
	Vanntilførsel stengt	► Åpne vanntilførselen.
	Teknisk defekt	► Kontakt en fagperson.
Feilspylinger (for tidlig, for sent, utilsiktet)	Utilstrekkelig brukeridentifikasjon grunnet urinsteinavleiringer i urinalvannlåsen	► Rengjør urinalvannlåsen. → Se "Rengjøre urinalvannlåsen", side 64.
	Teknisk defekt	► Kontakt en fagperson.
Spylingen av urinalskålen er utilstrekkelig.	Spyletiden er stilt inn feil	► Still inn spyletiden. → Se "Stille inn spyletiden", side 64.
	Filtersilen i magnetventilen er tett	► Kontakt en fagperson.
	Vanntrykk for lavt	► Kontakt en fagperson.
Det spruter vann ut av urinalskålen.	Gjennomstrømningen er for høy	► Kontakt en fagperson.
Restvann i urinalskålen renner ikke vekk	Urinalvannlåsen eller avløpsledningen er tett	► Kontakt en fagperson.

¹⁾ Batterienes ladetilstand kan leses av med en Geberit-app.

Service

Rengjøre urinalvannlåsen

For riktig funksjon av urinalstyringen må man rengjøre urinalvannlåsen med jevne mellomrom. Det oppstår urinsteinavleiringer grunnet kalkholdig vann og urin. Disse avleiringene kan redusere funksjonen til sensorerne i urinalvannlåsen og gjøre urinalvannlåsen tett.

Anbefalinger for rengjøring:

- Bruk vanlig toalettrensjøringsmiddel for kalkholdige avleiringer.
- Fjern også avleiringene i buen til vannlåsen og i overgangen til avløpsledningen. Demonter urinalskålen når du rengjør vannlåsen.
- Bytt ut urinalvannlåsen hvis avleiringene er svært kraftige. → Kontakt en fagperson.

For å rengjøre urinalskålen og urialvannlåsen kan aktivering av spyling stoppes i noen minutter ved å bruke en Geberit-app.

Stille inn spyletiden

Denne spyletiden kan justeres med en Geberit-app.

Skifte batterier

Når batteriene er brukt opp, utføres ingen aktivering av spyling lenger. Batterienes ladetilstand kan vises med LED-en på styringen, eller den kan leses av med en Geberit-app.

Utfør følgende prosedyrebeskrivelse sammen med bildesekvens **1**, side 206.

Forutsetning

- 2 reservebatterier (alkalisk 1,5 V AA) ligger klare.

- 1 Demonter urinalkeramikk.
- 2 Ta ut kablen til urinalvannlåsen og til magnetventilen.
- 3 Ta av styringen.
- 4 Åpne batteriboksen, og ta ut de tomme batteriene.
- 5 Sett i nye batterier, og lukk batterirommet.
- 6 Sett inn styringen.
- 7 Koble til kablen til urinalvannlåsen og til magnetventilen.
- 8 Monter urinalkeramikk.
- 9 Aktivering av spyling med 0,5 l vann, eller kontroller med Geberit-appen.

Avfallshåndtering

Innholdsstoffer

Dette produktet er i samsvar med kravene i direktivet 2011/65/EU (RoHS) (begrensning av bruk av farlige stoffer i elektriske og elektroniske produkter).

Avfallshåndtering av utrangert elektrisk og elektronisk utstyr



I henhold til direktiv 2012/19/EU (om avfall fra elektrisk og elektronisk utstyr - WEEE) er produsentene av elektroutstyr forpliktet til å ta gammelt utstyr i retur og deponere dette på profesjonell måte. Symbolet angir at produktet ikke skal deponeres sammen med restavfallet. Gammelt utstyr skal sendes i retur direkte til Geberit for forskriftsmessig deponering. Aktuelle mottaksadresser får du fra din Geberit-merkeforhandler.

Om detta dokument

Detta dokument vänder sig till ägare av Geberit urinalstyrningar med elektronisk spolning, väggmontage, dold.

Avsedd användning

Geberit urinalstyrningar används för automatisk spolning av urinaler. All annan användning betraktas som ej ändamålsenlig.

Säkerhetsanvisningar

- Manövrering, skötsel och service får endast utföras av ägaren i den utsträckning som beskrivs i denna driftinstruktion.
- Reparationer, konverteringar och tilläggsinstallationer får endast utföras av behörig sanitetsteknisk personal.
- Strömförande delar får endast bytas av behörig elektroteknisk personal.
- Endast reservdelar från Geberit får användas.

Produktbeskrivning

Uppbyggnad

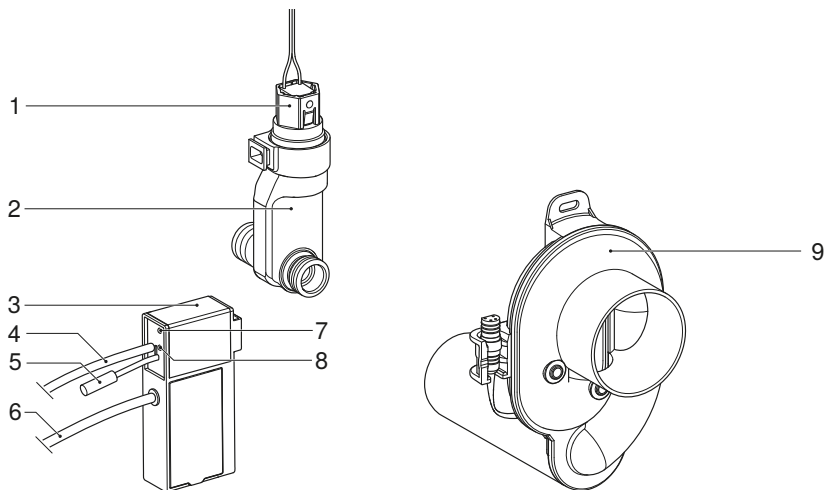


Bild 1: Geberit urinalstyrning med elektronisk spolning, nät- eller batteridrift, väggmontage, dold

- 1 Magnetventil med filtersil
- 2 Vattenväg
- 3 Urinalstyrning med integrerad nätdel eller batterifack
- 4 Anslutningskabel vattenlås
- 5 Anslutningskabel magnetventil
- 6 Nätkabel
- 7 Status-LED
- 8 Ljusstyrkesensor
- 9 Vattenlås med temperatur- och konduktivitetssensor

Tekniska data

	Nät drift	Batteridrift ¹⁾
Märkspänning	110–240 V AC	–
Nätfrekvens	50–60 Hz	–
Batterityp	–	Alkaliskt (1,5 V AA)
Driftspänning	6,6 V DC	3 V DC
Effekt	< 0,5 W	
Intervall för flödestryck	1–8 bar	
	100–800 kPa	
Flödesnivå vid 1 bar med flödesbegränsare	0,18 l/s	
Maximal vattentemperatur	30 °C	
Spoltid, fabriksinställningar	7 s	
Spoltid, inställningsområde	1–15 s	
Sändningsteknik	Bluetooth® Low Energy ²⁾	
Frekvensområde	2400–2483,5 MHz	
Maximal utgångseffekt	4 dBm	

¹⁾ Batteriets livslängd: ca 2 år

²⁾ Märket Bluetooth® och dess logotyper är egendom som tillhör Bluetooth SIG och används av Geberit med licens.

Förenklad EU-försäkran om överensstämmelse

Härmed förklarar Geberit International AG att radioutrustningstypen Geberit urinalstyrning med elektronisk spolning, nät- eller batteridrift, väggmontage, dold, överensstämmer med direktivet 2014/53/EU.

Den fullständiga texten till EU-försäkran om överensstämmelse finns på följande webbadress:
<https://doc.geberit.com/970495000.pdf>

Manövrering

Geberit appar

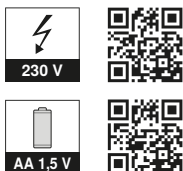
Olika Geberit-appar finns tillgängliga för manövrering, inställningar och underhåll. Dessa appar kommunicerar med enheten över ett Bluetooth®-gränssnitt.

Geberit-appar finns tillgänglig för Android- och iOS-smarttelefoner i respektive App Store och är gratis.

Upprätta anslutning till enheten

- 1 Skanna QR-koden eller öppna <https://gbrt.io.dsvFE03> (nät) eller <https://gbrt.io.dsvFE02> (batteri).

Geberit
Apps →



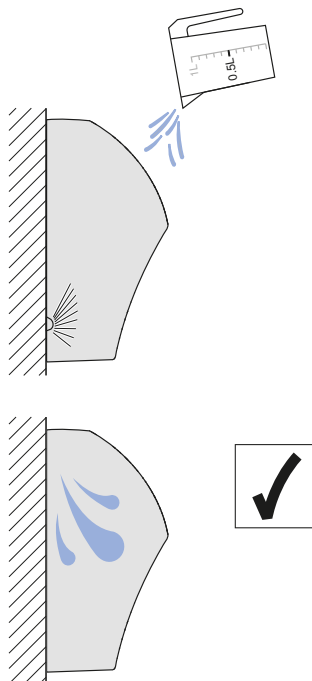
- 2 Följ anvisningarna på landningssidan.

Spolutlösning

Den elektroniska spolningen sker via en temperatur- och en konduktivitetssensor i vattenlåset.

För teständamål kan en spolning utlösas enligt följande:

- Med en Geberit-app
- Med 0,5 l vatten:



Status-LED

Statuslampan på styrningen visar följande tillstånd:

Status	Tillstånd
Av	• Nätspänningen är fel eller batterierna tomma ¹⁾
Lyser grönt	• OK
Blinkar rött	• Batteriets laddningsnivå låg ¹⁾
Lyser rött	• Batteriets laddningsnivå mycket låg ¹⁾ • Magnetventil defekt • Sensor defekt eller inte ansluten

¹⁾ Batteriets laddningsstatus kan avläsas med en Geberit-app.

Avhjälpa störningar

Störning	Orsak	Åtgärd
Ingen spolning	Nät drift: Nät fel (grön LED på nätdelen lyser inte)	► Kontrollera strömförsörjningen.
	Batteridrift: Batterierna är tomma ¹⁾	► Byt batterier. → Se "Byta batterier", sida 71.
	Vattentillförseln stängd	► Öppna tillloppsventilen för vatten.
	Teknisk defekt	► Kontakta fackman.
Felspolningar (för tidiga, för sena, oavsiktliga)	Otillfredsställande användaridentifiering på grund av urinstensavlagringar i vattenlåset	► Rengör vattenlåset. → Se "Rengöring av vattenlåset", sida 71.
	Teknisk defekt	► Kontakta fackman.
Porslinets urspolning är otillfredsställande.	Spoltiden felaktigt inställd	► Ställ in spoltiden. → Se "Ställa in spoltid", sida 71.
	Filtersilen i magnetventilen är igensatt	► Kontakta fackman.
	Vattentryck för lågt	► Kontakta fackman.
Vatten sprutar ut ur porslinet.	För högt flöde	► Kontakta fackman.
Restvattnet i porslinet rinner inte ut	Vattenlåset eller utloppsroret igensatt	► Kontakta fackman.

¹⁾ Batteriets laddningsstatus kan avläsas med en Geberit-app.

Service

Rengöring av vattenlåset

Regelbunden rengöring av vattenlåset är nödvändig för att urinalstyrningen ska fungera korrekt. Kalkrikt vatten och urin orsakar urinstensavlagringar. Dessa avlagringar kan försämra funktionen hos sensorerna i vattenlåset och sätta igen vattenlåset.

Rengöringsrekommendationer:

- Använd vanligt WC-rengöringsmedel för kalkavlagringar som finns i butiker.
- Ta även bort avlagringar i vattenlåsets böj och i adaptern till utloppsörret. Demontera porslinet för att rengöra vattenlåset.
- Byt ut vattenlåset om det finns mycket avlagringar. → Kontakta fackman.

För rengöring av porslinet och vattenlåset kan spolningen hållas tillbaka i några minuter med hjälp av en Geberit-app.

Ställa in spoltid

Spolningstiden kan anpassas efter behov med en Geberit-app.

Byta batterier

När batterierna är urladdade kommer spolningar inte längre att utlösas. Batteriets laddningsstatus indikeras av lysdioden på urinalstyrningen eller avläses med en Geberit-app.

Genomför följande instruktion tillsammans med bildsekvens **1**, sida 206.

Förutsättning

- 2 reservbatterier (alkaliska 1,5 V AA) finns till förfogande.

- 1 Demontera porslinet.
- 2 Koppla loss kabeln till vattenlåset och till magnetventilen.
- 3 Ta av urinalstyrningen.
- 4 Öppna batterifacket och ta ut förbrukade batterier.
- 5 Sätt in nya batterier och stäng batterifacket.
- 6 Sätt in urinalstyrningen.
- 7 Ansluta kabeln till vattenlåset och till magnetventilen.
- 8 Montera porslinet.
- 9 Kontrollera spolningen med 0,5 l vatten eller med Geberit-appen.

Avfallshantering

Innehållsämnena

Denna produkt överensstämmer med kraven i direktiv 2011/65/EU (RoHS) (begränsning av användningen av vissa farliga ämnen i elektrisk och elektronisk utrustning).

Avfallshantering av förbrukade elektriska och elektroniska apparater



Enligt direktivet 2012/19/EU (avfall som utgörs av eller innehåller elektrisk och elektronisk utrustning - WEEE) är tillverkare av elektriska apparater skyldiga att ta tillbaka gamla apparater och avfallshandla dem på yrkesmässigt sätt. Symbolen anger att produkten inte får avfallshandlas tillsammans med osorterat avfall. Gamla apparater ska lämnas tillbaka till Geberit direkt för fackmässig avfallshantering. Information om inlämningsadresser finns hos ansvarig Geberit återförsäljare.

Turvallisuus

Tietoja tästä dokumentista

Tämä asiakirja on tarkoitettu käyttäjille, jotka käyttävät Geberit-urinaalihuhtelulaitteita, joissa on elektroninen huuhtelutoiminto, pinta-asennus, piilotettu.

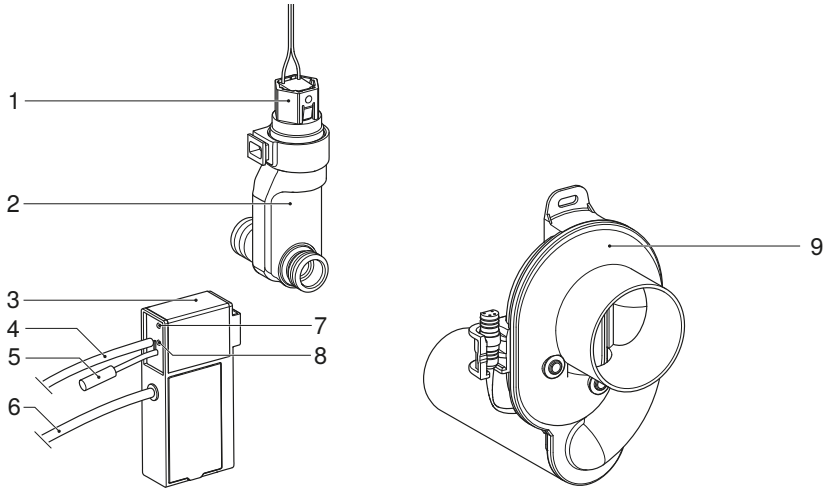
Määräysten mukainen käyttö

Geberit-urinaalihuhtelulaitteet on tarkoitettu urinaalien automaattiseen huuhtelemiseen. Kaikki muu käyttö on määräysten vastaista.

Turvallisuusohjeet

- Käyttäjä saa käyttää, hoitaa ja huoltaa laitetta vain niiltä osin, kuin tässä käyttöohjeessa on kuvattu.
- Saniteettitilojen korjauksia, muunnoksia ja lisäasennuksia saavat suorittaa ainoastaan koulutetut ammattilaiset.
- Sähkölaitteiden sähkövirtaa johtavia osia saavat vaihtaa vain koulutetut ammattilaiset.
- Vain Geberit-varaosien käyttö on sallittu.

Rakenne



Kuva 1: Geberit-urinaalihuuhdeluaita elektronisella huuhtelutoiminnolla, verkko- tai akkukäyttöinen, pinta-asennus, piilotettu

- | | |
|---|---|
| 1 | Magneettiventtiili suodattimen siivilällä |
| 2 | Vesiosa |
| 3 | Ohjaus integroidulla sähkönsyöttöyksiköllä tai paristolokerolla |
| 4 | Urinaalivesilukon liitäntäjohto |
| 5 | Magneettiventtiilin liitäntäjohto |
| 6 | Verkkojohto |
| 7 | LED-tilanilmaisain |
| 8 | Kirkkausanturi |
| 9 | Urinaalivesilukko lämpötila- ja johtavuusanturilla |

Tekniset tiedot

	Verkkovirtakäyttöinen	Akkukäyttöinen ¹⁾
Nimellisjännite	110–240 V AC	–
Verkkotaajuus	50–60 Hz	–
Paristotyyppi	–	Alkali (1,5 V AA)
Käyttöjännite	6,6 V DC	3 V DC
Tehonotto	< 0,5 W	
Virtauspainealue	1–8 bar	
	100–800 kPa	
Virtausmäärä paineessa 1 bar virtauksenrajoittimella	0,18 l/s	
Veden enimmäislämpötila	30 °C	
Huuhteluajan tehdasasetus	7 s	
Huuhteluajan säätöalue	1–15 s	
Langaton teknologia	Bluetooth® Low Energy ²⁾	
Taajuusalue	2400–2483,5 MHz	
Maksimaalinen lähtöteho	4 dBm	

¹⁾ Pariston kestoaika: n. 2 vuotta

²⁾ Merkki Bluetooth® ja niiden logot ovat Bluetooth SIG, Inc:n omaisuutta, ja Geberit käyttää niitä lisenssillä.

Yksinkertaistettu EU-vaatimustenmukaisuusvakuutus

Täten valmistaja Geberit International AG vakuuttaa, että langaton tyyppinen Geberit -urinaali-huuhtelulaite elektronisella huuhtelutoiminnolla, verkko- tai akkukäyttöinen, pinta-asennettu, piilotettu, on direktiivin 2014/53/EU mukainen.

EU-vaatimustenmukaisuusvakuutuksen täysimittainen teksti on saatavilla seuraavassa internet-osoitteessa: <https://doc.geberit.com/970495000.pdf>

Käyttö

Geberit-sovellukset

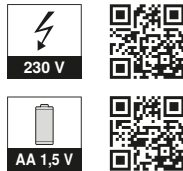
Erilaisia Geberit -sovelluksia on saatavana käyttöä, asetuksia ja ylläpitoa varten. Sovellukset ovat yhteydessä laitteeseen Bluetooth®-liitännän kautta.

Geberit-sovellukset ovat saatavilla ilmaiseksi Android- ja iOS-älypuhelimille vastaavassa App Storessa.

Yhteyden muodostaminen laitteeseen

- 1 Skannaa QR-koodi tai yhdistä osoitteeseen <https://gbrt.io.dsvFE03> (verkko) tai <https://gbrt.io.dsvFE02> (paristo).

Geberit
Apps →



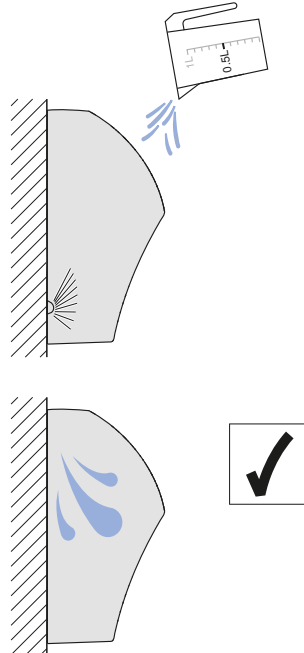
- 2 Noudata aloitussivun ohjeita.

Huuhtelu

Elektroninen huuhtelun laukaisu tapahtuu urinaalivesilukossa olevan lämpötila- ja johdavuusanturin kautta.

Testiä varten huuhtelu voidaan laukaista seuraavasti:

- Valmistajan Geberit-sovelluksella
- 0,5 l vesimäärällä:



LED-tilanilmaisain

Ohjauksen tilan LED-merkkivalo näyttää seuraavat tilat:

Tila	Tilanne
Pois	• Verkkojännite puuttuu taiparistot tyhjiä ¹⁾
Palaa vihreänä	• OK
Vilkkuu punaisena	• Paristojen lataustila alhainen ¹⁾
Palaa punaisena	• Paristojen lataustila erittäin alhainen ¹⁾ • Magneettiventtiili viallinen • Anturi viallinen tai ei ole kytketty

¹⁾ Paristojen varaustila voidaan lukea Geberit-sovelluksella.

Häiriöiden korjaus

Häiriö	Syy	Toimenpide
Huuhtelutoiminto ei toimi	Verkkovirtakäyttöinen: sähköhäiriö (vihreä LED sähkönsyöttöyksikössä ei pala)	► Tarkasta sähkönsyöttö.
	Akkukäyttöinen: Paristot tyhjiä ¹⁾	► Vaihda paristot. → Katso ”Paristojen vaihtaminen”, sivu 78.
	Sulkuventtiili kiinni	► Avaa sulkuventtiili.
	Tekninen vika	► Ota yhteyttä ammattilaiseen.
Virheelliset huuhtelut (liian aikaisin, liian myöhään, tahattomasti)	Riittämätön käyttäjän havaitseminen johtuen muodostuneista virtsakivikerrostumista urinaalivesilukossa	► Puhdista urinaalivesilukko. → Katso ”Urinaalivesilukon puhdistus”, sivu 78.
	Tekninen vika	► Ota yhteyttä ammattilaiseen.
Posliinin huuhtelu ei ole riittävä.	Huuhteluaika väärin säädetty	► Huuhteluajan säätäminen. → Katso ”Huuhteluajan asetus”, sivu 78.
	Suodattimen siivilä tukossa	► Ota yhteyttä ammattilaiseen.
	Vedenpaine liian matala	► Ota yhteyttä ammattilaiseen.
Vettä roiskuu posliinista.	Virtaus liian suuri	► Ota yhteyttä ammattilaiseen.
Jäänösvesi urinaalin posliinista ei valu ulos	Urinaalivesilukko tai viemäriputki tukossa	► Ota yhteyttä ammattilaiseen.

¹⁾ Paristojen varaustila voidaan lukea Geberit-sovelluksella.

Kunnossapitogeen

Urinaalivesilukon puhdistus

Urinaalivesilukon säännöllinen puhdistus on välttämätöntä urinaalivesilukon ohjauksen kunnollista toimintaa varten. Kalkkipitoinen vesi ja virtsa aiheuttavat virtsakivkerrostumia. Nämä kerrostumat voivat heikentää urinaalivesilukon antureiden toimintaa ja tukkia urinaalivesilukon.

Puhdistussuositukset:

- Käytä kalkkikertymiin kaupallisesti saatavia WC-puhdistusaineita.
- Poista kerrostumat myös vesilukon mutkasta ja viemäriputken liitinmuhvissa. Irrota urinaalin posliini puhdistamista varten.
- Vaihda urinaalivesilukko, jos siinä on runsaasti kerrostumia. → Ota yhteyttä ammattilaiseen.

Posliinin ja urinaalivesilukon puhdistusta varten huuhtelutoiminto voidaan estää muutamaksi minuutiksi Geberit-sovelluksella.

Huuhteluajan asetus

Huuhteluajan voi säätää tarpeiden mukaan Geberit-sovelluksella.

Paristojen vaihtaminen

Kun paristot ovat tyhjiä, huuhtelu ei enää käynnisty. Paristojen varaustila näytetään ohjaimen LED-merkkivaloilla tai se voidaan lukea Geberit-sovelluksella.

Suorita seuraavat ohjeet yhdessä kuvitusjärjestyksen **1**, sivu 206 mukaan.

Edellytykset

- Tuotteen mukana toimitetaan 2 varaparistoa (alkali 1,5 V AA).

- 1** Pura urinaalin posliini.
- 2** Irrota urinaalivesilukkoon ja magneettiventtiiliin menevä johto.
- 3** Poista ohjaus.
- 4** Avaa paristokotelo ja poista käytetyt paristot.
- 5** Aseta uudet paristot ja sulje paristokotelo.
- 6** Aseta ohjaus paikoilleen.
- 7** Yhdistä johto urinaalivesilukkoon ja magneettiventtiiliin.
- 8** Asenna urinaalin posliini.
- 9** Tarkista huuhtelun laukaisu 0,5 l:lla vettä tai Geberit-sovelluksella.

Hävittäminen

Valmistusaineet

Tämä tuote vastaa RoHS-direktiivin 2011/65/EU (RoHS) (tiettyjen vaarallisten aineiden käytön rajoittaminen sähkö- ja elektroniikkalaitteissa) vaatimuksia.

Sähkö- ja elektroniikkalaiteromun hävittäminen



Direktiivin 2012/19/EU (sähkö- ja elektroniikkalaiteromu) mukaan sähkölaitteiden valmistajat ovat velvoitettuja ottamaan takaisin käytöstä poistetut laitteet ja hävittää ne ammattimaisesti. Symboli ilmoittaa, että tuotetta ei saa hävittää sekajätteen mukana. Käytöstä poistetut laitteet on toimittava asianmukaista hävittämistä varten suoraan Geberit-yhtiöön. Vastaanottoaikojen osoitteita voi tiedustella vastaavalta Geberit-jakeluyhtiöltä.

Öryggi

Um þetta skjal

Þetta skjal er ætlað þeim sem hafa umsjón með utanáliggjandi, huldum Geberit þvagskálastýringum með rafrænni skolstjórnun.

Rétt notkun

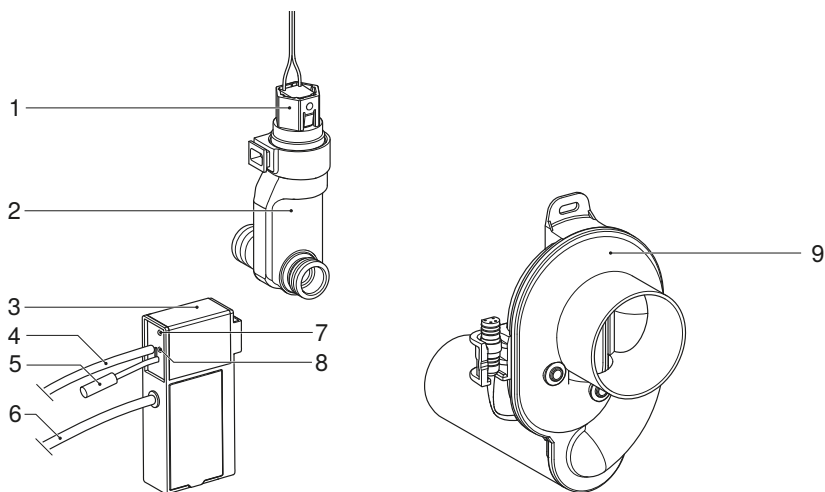
Geberit þvagskálastýringarnar eru ætlaðar fyrir sjálfvirka skolun þvagskála. Öll önnur notkun telst vera röng.

Öryggisupplýsingar

- Rekstraraðilar mega aðeins annast viðhald, umhirðu og notkun sjálfir að því marki sem lýst er í þessum notkunarleiðbeiningum.
- Viðgerðir, breytingar og viðbætur mega eingöngu vera á höndum sérþjálfaðra fagaðila á sviði hreinlætistækja.
- Eingöngu menntaðir fagaðilar á sviði rafmagns mega sjá um að skipta um íhluti sem leiða straum.
- Aðeins má nota varahluti frá Geberit.

Vörulýsing

Samsetning



Mynd 1: Geberit þvagskálástýring með rafrænni skolstjórnun, tengd við rafmagn eða gengur fyrir rafhlöðum, utanáliggjandi, hulin

- 1 Segulloki með síu
- 2 Vatnslögn
- 3 Stýring með innbyggðum aflagjafa eða rafhlöðuhólfi
- 4 Tengisnúra fyrir vatnslás þvagskálar
- 5 Tengisnúra fyrir segulloka
- 6 Rafmagnssnúra
- 7 Stöðuljós
- 8 Birtuskynjari
- 9 Vatnslás þvagskálar með hita- og leiðninema

Tæknilegar upplýsingar

	Raftenging	Notkun með rafhlöðu ¹⁾
Málspenna	110–240 V AC	–
Raforkutíðni	50–60 Hz	–
Gerð rafhlaða	–	Alkaline (1,5 V AA)
Vinnsluspenna	6,6 V DC	3 V DC
Inngangsafl	< 0,5 W	
Prýstisvið rennslis	1–8 bör	
	100–800 kPa	
Rennsli við 1 bör með flæðistakmarkara	0,18 l/sek.	
Hámarkshitastig vatns	30 °C	
Skolunartími, verksmiðjustilling	7 sek.	
Skolunartími, stillisvið	1–15 sek.	
Þráðlaus tækni	Bluetooth® Low Energy ²⁾	
Tíðnisvið	2400–2483,5 MHz	
Mesta útgangsafl	4 dBm	

¹⁾ Endingartími rafhlöðu: u.þ.b. 2 ár

²⁾ Vörumerkið Bluetooth® og kennimerki þess eru eign Bluetooth SIG, Inc. og notkun Geberit á því er háð leyfi.

Einfölduð ESB-samræmisýfirlýsing

Hér með lýsir Geberit International AG því yfir að þráðlausí búnaðurinn af gerðinni „Geberit þvagskálastýring með rafrænni skolstjórnun, tengd við rafmagn eða gengur fyrir rafhlöðum, utanálggjandi, hulin“ samræmist tilskipun 2014/53/ESB.

Nálgast má texta ESB-samræmisýfirlýsingarinnar í heild sinni á eftirfarandi vefslóð: <https://doc.geberit.com/970495000.pdf>

Notkun

Öpp frá Geberit

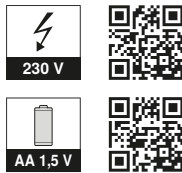
Geberit býður upp á mismunandi öpp fyrir stjórnun, stillingar og viðhald. Öppin eiga samskipti við tækið með Bluetooth®-tengingu.

Hægt er að sækja öppin frá Geberit ókeypis í viðkomandi forritaveitu fyrir Android- og iOS-snjallsíma.

Tengingu við tækið komið á

- 1 Skannið QR-kóðann eða farið á slóðina <https://gbrt.io.dsvFE03> (fyrir tengingu við rafmagn) eða <https://gbrt.io.dsvFE02> (fyrir rafhlöður).

Geberit
Apps →



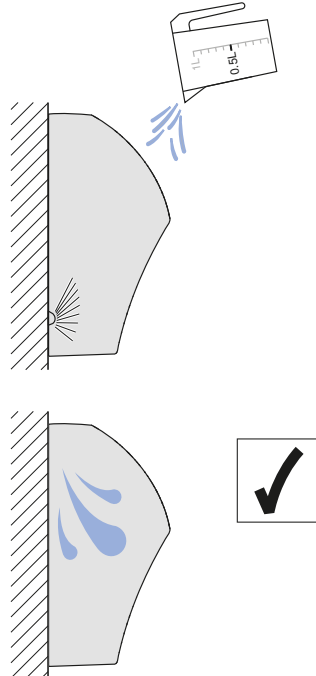
- 2 Fylgið leiðbeiningunum á upphafssíðunni.

Skulun sett af stað

Skulun er stjórnað rafrænt með hita- og leiðninema í vatnslás þvagskálarinnar.

Hægt er að prófa skulunina með eftirfarandi hætti:

- Með appi frá Geberit
- Með 0,5 lítrum af vatni:



Stöðuljós

Stöðuljosið á stýringunni gefur eftirfarandi ástand til kynna:

Staða	Ástand
Af	• Veituspenna ekki fyrir hendi eða rafhlöður tómar ¹⁾
Logar í grænum lit	• OK
Blikkar í rauðum lit	• Lítil hleðsla á rafhlöðunum ¹⁾
Logar í rauðum lit	• Mjög lítil hleðsla á rafhlöðunum ¹⁾ • Segulloki í ólagi • Skynjari í ólagi eða ekki tengdur

¹⁾ Hægt er að fylgjast með hleðslunni á rafhlöðunum með appi frá Geberit.

Gert við bilanir

Bilun	Orsök	Ráðstöfun
Skolun ekki sett af stað	Tenging við rafmagn: Rafmagnsleysi (græna ljósdíóðan á aflugjafanum logar ekki)	▶ Athugið tengingu við rafmagn.
	Rafhlöður: Rafhlöður tómar ¹⁾	▶ Skiptið um rafhlöðurnar. → Sjá "Skipt um rafhlöður", bls. 85.
	Lokað fyrir aðstreymi vatns	▶ Opnið fyrir aðstreymi vatns.
	Tæknileg bilun	▶ Leitið til fagaðila.
Skolað á röngum tíma (of snemma, of seint, óumbeðið)	Ófullnægjandi greining notanda vegna þvagskálar á vatnslás þvagskálarinnar	▶ Hreinsið vatnslás þvagskálarinnar. → Sjá "Vatnslás þvagskálarinnar hreinsaður", bls. 85.
	Tæknileg bilun	▶ Leitið til fagaðila.
Ekki er skolað nægilega vel úr þvagskálinni.	Skolunartíminn er ekki rétt stilltur	▶ Skolunartími stilltur. → Sjá "Stíllt skolunartímann", bls. 85.
	Sían í segulloknum er stífluð	▶ Leitið til fagaðila.
	Of lítil þrýstingur á vatni	▶ Leitið til fagaðila.
Vatn skvettist úr þvagskálinni.	Of mikið rennsli	▶ Leitið til fagaðila.
Afgangsvatn í þvagskálinni rennur ekki niður	Stífla í vatnslás þvagskálar eða frárennislögn	▶ Leitið til fagaðila.

¹⁾ Hægt er að fylgjast með hleðslunni á rafhlöðunum með appi frá Geberit.

Viðhald

Vatnslás þvagskálarinnar hreinsaður

Til þess að þvagskálástýringin virki rétt þarf að þrifa vatnslás þvagskálarinnar reglulega. Kalkríkt vatn og þvag mynda þvagskán. Þessi skán getur haft truflandi áhrif á virkni skynjara í vatnslási þvagskálarinnar og stíflað vatnslásinn.

Ráðleggingar vegna þrifa:

- Notið venjulegan salernishreinsi til að fjarlægja kalkskán.
- Fjarlægjið einnig skán úr hnénu á vatnslásnum og samskeytunum við frárennislögnina. Taka þarf þvagskálina af til að hreinsa vatnslásinn.
- Ef um miklar útfellingar er að ræða skal skipta um vatnslás þvagskálarinnar. → Leiðið til fagaðila.

Hægt er að loka fyrir skolon í nokkrar mínútur með appi frá Geberit svo hægt sé að þrifa þvagskálina og vatnslásinn.

Stíllt skolonartímann

Hægt er að stílla skolonartímann eftir þörfum með appi frá Geberit.

Skript um rafhlöður

Þegar rafhlöðurnar tæmast er skolon ekki lengur sett af stað. Hleðslan á rafhlöðunum er gefin til kynna með ljósdíóðu á stýringunni auk þess sem hægt er að fylgjast með henni í appi frá Geberit.

Fylgið eftirfarandi leiðbeiningum með hliðsjón af myndaröð **1**, bls. 206.

Skilyrði

- Tvær vararafhlöður (Alkaline 1,5 V AA) eru til taks.

- 1 Takið þvagskálina af.
- 2 Takið snúruna fyrir vatnslás þvagskálarinnar og segullokann úr sambandi.
- 3 Takið stýringuna af.
- 4 Opnið rafhlöðuhólfið og takið gömlu rafhlöðurnar úr.
- 5 Setjið nýjar rafhlöður í og lokið rafhlöðuhólfinu.
- 6 Setjið stýringuna á.
- 7 Setjið snúruna fyrir vatnslás þvagskálarinnar og segullokann í samband.
- 8 Setjið þvagskálina upp.
- 9 Prófið skolonina með 0,5 lítrum af vatni eða appi frá Geberit.

Förgun

Innihaldsefni

Vara þessi uppfyllir kröfur tilskipunar 2011/65/ESB um takmarkanir á notkun tiltekinna, hættulegra efna í rafbúnaði og rafeindabúnaði (RoHS).

Förgun raf- og rafeindatækjaúrgangs



Samkvæmt tilskipun 2012/19/ESB um raf- og rafeindabúnaðarúrgang (WEEE - Waste Electrical and Electronic Equipment) er framleiðendum raftækja skylt að taka við úr sér gengnum tækjum og farga þeim með viðeigandi hætti. Táknið gefur til kynna að ekki má fleygja tækinu með venjulegu sorpi. Skila skal úr sér gengnum tækjum beint til Geberit þar sem séð verður um að farga þeim með viðeigandi hætti. Nálgast má heimilisföng móttökustöðva hjá viðkomandi söluaðila Geberit.

Bezpieczeństwo

O niniejszym dokumencie

Niniejszy dokument jest skierowany do użytkowników zakrytych zaworów spłukujących Geberit do pisuaru z elektronicznym uruchamianiem spłukiwania do montażu natynkowego.

Użycie zgodne z przeznaczeniem

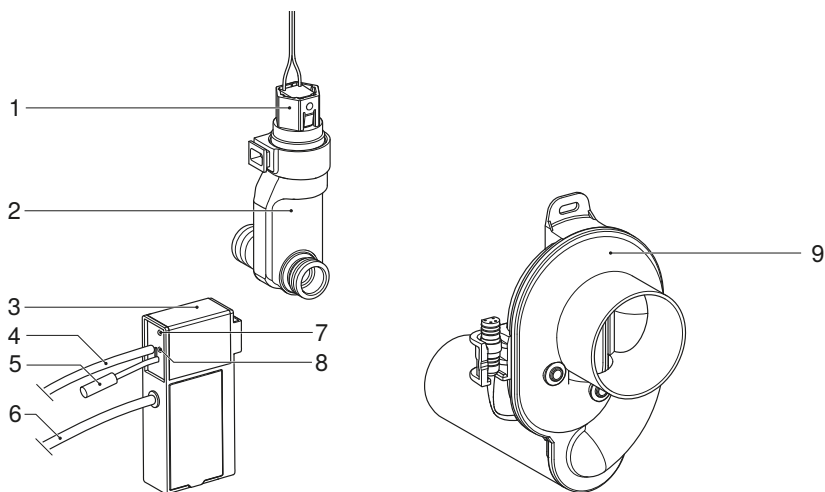
Zawory spłukujące do pisuarów Geberit są przeznaczone do automatycznego spłukiwania pisuarów. Każde inne zastosowanie jest traktowane jako niezgodne z przeznaczeniem.

Wskazówki dotyczące bezpieczeństwa

- Obsługa, pielęgnacja i serwis mogą być wykonywane przez użytkownika wyłącznie w zakresie opisanym w niniejszej instrukcji obsługi.
- Naprawy, przebudowy i instalacje dodatkowe mogą być wykonywane tylko przez specjalistów z zakresu techniki sanitarnej.
- Wymianę części przewodzących prąd elektryczny mogą wykonywać tylko specjaliści z zakresu elektryki.
- Wolno stosować tylko części zamienne Geberit.

Opis produktu

Budowa



Rysunek 1: Zawory spłukujące do pisuarów Geberit z elektronicznym uruchamianiem spłukowania, zasilanie sieciowe lub bateryjne, montaż natynkowy, zakryte

- 1 Zawór elektromagnetyczny z sitem filtracyjnym
- 2 Sekcja wodna
- 3 Zawór spłukujący do pisuarów z wbudowanym zasilaczem lub kieszenią na baterie
- 4 Przewód przyłączeniowy syfonu pisuarowego
- 5 Przewód przyłączeniowy zaworu elektromagnetycznego
- 6 Przewód sieciowy
- 7 Kontrolka stanu
- 8 Czujnik jasności
- 9 Syfon pisuarowy z czujnikiem temperatury i przewodności

Dane techniczne

	Zasilanie sieciowe	Zasilanie bateryjne ¹⁾
Napięcie znamionowe	110–240 V AC	–
Częstotliwość sieciowa	50–60 Hz	–
Typ baterii	–	Alkaliczne (1,5 V AA)
Napięcie robocze	6,6 V DC	3 V DC
Pobór mocy	< 0,5 W	
Zakres ciśnień	1–8 bar	
	100–800 kPa	
Przepływ przy ciśnieniu 1 bar z ogranicznikiem przepływu	0,18 l/s	
Maksymalna temperatura wody	30 °C	
Ustawienie fabryczne czasu spłukiwania	7 s	
Zakres regulacji czasu spłukiwania	1–15 s	
Technologia radiowa	Bluetooth® Low Energy ²⁾	
Zakres częstotliwości	2400–2483,5 MHz	
Maksymalna moc wyjściowa	4 dBm	

¹⁾ Okres użytkowania baterii: ok. 2 lata

²⁾ Marka Bluetooth® i jej logo są własnością firmy Bluetooth SIG, Inc., a Geberit może z nich korzystać po uzyskaniu licencji.

Uproszczona deklaracja zgodności UE

Niniejszym firma Geberit International AG oświadcza, że typ urządzenia radiowego Geberit do zaworu spłukującego do pisuarów z elektronicznym uruchamianiem spłukiwania, zasilaniem sieciowym lub bateryjnym, montaż natynkowy, zamknięty, spełnia wymagania dyrektywy 2014/53/UE.

Pełny tekst deklaracji zgodności UE jest dostępny pod następującym adresem internetowym: <https://doc.geberit.com/970495000.pdf>

Obsługa

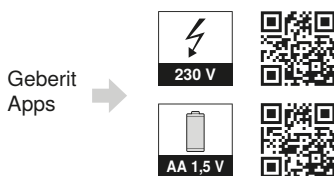
Aplikacje Geberit

Do obsługi, nastaw i konserwacji dostępne są różne aplikacje Geberit. Aplikacje komunikują się poprzez interfejs Bluetooth® z urządzeniem.

Aplikacje Geberit na smartfony z systemem Android i iOS są dostępne bezpłatnie w odpowiednim sklepie z aplikacjami.

Nawiązywanie połączenia z urządzeniem

- 1 Zeskanować kod QR lub wejść na stronę <https://gbrt.io.dsvFE03> (sieć) albo <https://gbrt.io.dsvFE02> (bateria).



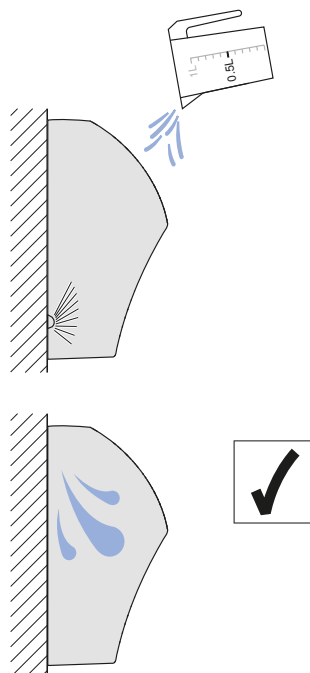
- 2 Przestrzegać instrukcji podanych na stronie internetowej.

Uruchomienie wypływu

Elektroniczne uruchamianie spłukiwania jest aktywowane przez czujnik temperatury i przewodności w syfonie pisuarowym.

W celach testowych można uruchomić spłukiwanie w następujący sposób:

- Za pomocą aplikacji Geberit
- Za pomocą 0,5 l:



Kontrolka stanu

Kontrolka stanu na zaworze spłukującym do pisuarów wskazuje następujące stany:

Status	Stan
Wył.	• Brak napięcia lub wyczerpane baterie ¹⁾
Świeci się na zielono	• OK
Miga na czerwono	• Niski poziom naładowania baterii ¹⁾
Świeci się na czerwono	• Bardzo niski poziom naładowania baterii ¹⁾ • Uszkodzony zawór elektromagnetyczny • Uszkodzony lub niepodłączony czujnik

¹⁾ Poziom naładowania baterii można odczytać w aplikacji Geberit.

Usuwanie usterek

Usterka	Przyczyna	Środki zaradcze
Splukiwanie nie uruchamia się	Zasilanie sieciowe: brak zasilania (zielona kontrolka na zasilaczu nie świeci się)	► Sprawdzić zasilanie.
	Zasilanie bateryjne: Wyczerpane baterie ¹⁾	► Wymienić baterie. → Patrz „Wymiana baterii”, strona 92.
	Zamknięty dopływ	► Otworzyć dopływ.
	Uszkodzenie techniczne	► Skontaktować się z osobą wykwalifikowaną.
Nieprawidłowe splukiwania (za wcześnie, za późno, przypadkowo)	Nieodpowiednie wykrywanie użytkownika z powodu osadów z moczu w syfonie pisuarowym	► Wyczyścić syfon pisuarowy. → Patrz „Czyszczenie syfonu pisuarowego”, strona 92.
	Uszkodzenie techniczne	► Skontaktować się z osobą wykwalifikowaną.
Niewystarczające splukiwanie pisuaru.	Nieprawidłowo ustawiony czas splukiwania	► Ustawianie czasu splukiwania. → Patrz „Ustawianie czasu splukiwania”, strona 92.
	Zatkanie sito filtracyjne w zaworze elektromagnetycznym	► Skontaktować się z osobą wykwalifikowaną.
	Za niskie ciśnienie wody	► Skontaktować się z osobą wykwalifikowaną.
Woda pryska z pisuaru.	Za duży przepływ	► Skontaktować się z osobą wykwalifikowaną.
Pozostałości wody nie odpływają z pisuaru	Zatkany syfon pisuarowy lub rurociąg kanalizacyjny	► Skontaktować się z osobą wykwalifikowaną.

¹⁾ Poziom naładowania baterii można odczytać w aplikacji Geberit.

Serwis

Czyszczenie syfonu pisuarowego

Aby zapewnić prawidłowe działanie zaworu splukującego do pisuarów, konieczne jest regularne czyszczenie syfonu pisuarowego. Woda i mocz mogą doprowadzić do powstawania osadów. Osady te mogą zakłócić działanie czujników w syfonie pisuarowym oraz spowodować zatkanie syfonu pisuarowego.

Zalecenia dotyczące czyszczenia:

- Do usuwania kamienia użyć dostępnego w handlu środka do czyszczenia toalet.
- Usunąć osady również z kolana syfonu i ze złączki przejściowej do rurociągu kanalizacyjnego. Aby wyczyścić syfon, należy zdemontować pisuar.
- W przypadku silnych osadów wymienić syfon pisuarowy. → Skontaktować się z osobą wykwalifikowaną.

Aby wyczyścić pisuar i syfon pisuarowy można wyłączyć uruchamianie splukiwania za pomocą aplikacji Geberit na kilka minut.

Ustawianie czasu splukiwania

Czas splukiwania można dopasować do własnych potrzeb za pomocą aplikacji Geberit.

Wymiana baterii

Jeśli baterie są niemal całkowicie zużyte, nie następuje uruchamianie splukiwania. Poziom naładowania baterii wskazuje kontrolka na zaworze splukującym do pisuarów lub można go odczytać w aplikacji Geberit.

Wykonać poniższe czynności zgodnie z sekwencją podaną na rysunku **1**, strona 206.

Warunek

- 2 baterie zamienne (alkaliczne, 1,5 V, typu AA).

- 1** Zdemontować pisuar.
- 2** Odłączyć przewód od syfonu pisuarowego i od zaworu elektromagnetycznego.
- 3** Wyjąć zawór splukujący do pisuarów.
- 4** Otworzyć kieszeń na baterie i wyjąć zużyte baterie.
- 5** Włożyć nowe baterie i zamknąć kieszeń.
- 6** Włożyć zawór splukujący do pisuarów.
- 7** Podłączyć przewód do syfonu pisuarowego i do zaworu elektromagnetycznego.
- 8** Zamontować pisuar.
- 9** Sprawdzić uruchamianie splukiwania za pomocą 0,5 l wody lub aplikacji Geberit.

Utylizacja

Składniki

Niniejszy produkt jest zgodny z wymogami dyrektywy 2011/65/UE (RoHS) (Ograniczenie użycia substancji niebezpiecznych w urządzeniach elektrycznych i elektronicznych).

Utylizacja zużytego sprzętu elektrycznego i elektronicznego



W oparciu o dyrektywę 2012/19/UE (WE-EE - zużytego sprzętu elektrycznego i elektronicznego) producenci urządzeń elektrycznych zobowiązani są do odbioru starego sprzętu i jego właściwej utylizacji. Ten symbol informuje, że dany produkt nie może być utylizowany razem z pozostałymi odpadami. W celu profesjonalnej utylizacji zużyte urządzenia należy zwracać bezpośrednio do firmy Geberit. Adresy punktów, w których można dokonać zwrotu starych urządzeń, są dostępne u dystrybutora firmy Geberit.

A dokumentumról

Ez a dokumentum bemutatja a rejtett elektronikus öblítőtartállyal működő és falon kívüli szereléssel rendelkező Geberit vizelde vezérlésének működését.

Rendeltetésszerű használat

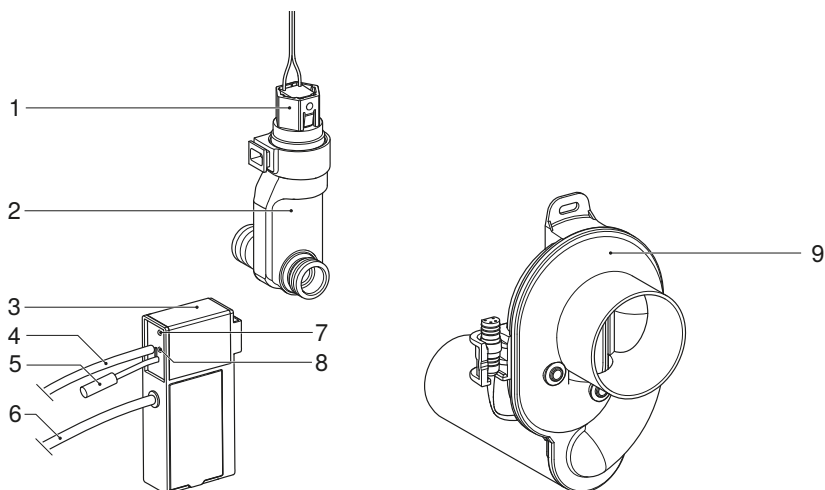
Használja a Geberit vizelde vezérlést a vizeldék öblítésére. Minden ettől eltérő alkalmazás nem rendeltetésszerű használatnak minősül.

Biztonsági előírások

- Az üzemeltető számára kizárólag az üzemeltetési útmutatóban meghatározott mértékű kezelés, ápolás és karbantartás engedélyezett.
- Javításokat, átépítéseket és kiegészítő szerelési munkákat csak a szaniter ágazat képzett szakemberei végezhetnek.
- Az áram alatt lévő alkatrészek cseréjét csak képzett villamossági szakember végezheti.
- Csak Geberit pótalkatrészeket szabad használni.

Termékleírás

Felépítés



1. Ábra: Rejtett elektronikus öblítőtartállyal és hálózati vagy elemes működtetéssel rendelkező Geberit vizelde vezérlés

- 1 Iszapfogóval rendelkező mágnesszelep
- 2 Vízútvonat
- 3 Beépített tápegységgel vagy elemtartóval rendelkező vezérlés
- 4 Vizelde leszívószifon hálózati kábel
- 5 Mágnesszelep hálózati kábel
- 6 Hálózati kábel
- 7 Állapotjelző LED
- 8 Fényerő érzékelő
- 9 Hőérzékelővel és vezetőképesség érzékelővel rendelkező vizelde leszívószifon

Műszaki adatok

	Hálózati üzem	Elemes működtetés ¹⁾
Névleges feszültség	110–240 V AC	–
Hálózati frekvencia	50–60 Hz	–
Az elem típusa	–	Alkáli (1,5 V AA)
Üzemi feszültség	6,6 V DC	3 V DC
Teljesítményfelvétel	< 0,5 W	
Víznyomás tartomány	1–8 bar	
	100–800 kPa	
Térfogatáram mennyisége 1 bar esetén, térfogatáram korlátozó használatával	0,18 l/s	
Maximális vízhőmérséklet	30 °C	
Öblítési idő gyári beállítás	7 s	
Öblítési idő beállítási tartománya	1–15 s	
Vezeték nélküli technológia	Bluetooth® Low Energy ²⁾	
Frekvenciatartomány	2400–2483,5 MHz	
Max. kimenő teljesítmény	4 dBm	

¹⁾ Az elem élettartama: kb. 2 év

²⁾ A Bluetooth® márka és logó a Bluetooth SIG, Inc. tulajdona, azokat a Geberit licenc alapján használja.

Egyszerűsített EU-megfelelőségi nyilatkozat

A Geberit International AG nyilatkozza, hogy a falon kívüli rejtett elektromos öblítéssel és hálózati vagy elemes vezérléssel rendelkező Geberit vizele vezérlés megfelel a 2014/53/EU irányelv előírásainak.

Az EU-megfelelőségi nyilatkozat teljes szövege elérhető a következő internetes címen: <https://doc.geberit.com/970495000.pdf>

Kezelés

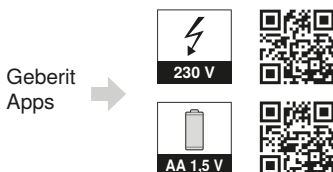
Geberit alkalmazások

Használja a különböző Geberit alkalmazásokat vezérléshez, beállításokhoz és a karbantartási munkálatok kivitelezéséhez. Az alkalmazások és a készülék közötti kommunikációt a Bluetooth® interfész biztosítja.

Az Android és iOS operációs rendszerű okostelefonok esetében a Geberit alkalmazások díjmentesen letölthetők az App Store-ból.

Csatlakoztatás a készülékhez

- 1 Olvassa be a QR kódot vagy nyissa meg a <https://gbrt.io.dsvFE03> (hálózat) ill. a <https://gbrt.io.dsvFE02> (elem) weboldalt.



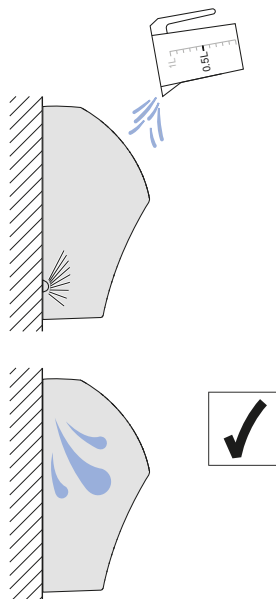
- 2 Kövesse a főoldalon kijelzett utasításokat.

Öblítés

Az elektronikus működtetésű öblítőtartály inicializálását egy a vízlede lezívószifonban telepített hőérzékelő és egy vezetékesség érzékelő biztosítja.

Vizsgálat céljából a következő módon vegyen egy öblítést:

- Geberit alkalmazással
- 0,5 l vízzel:



Állapotjelző LED

A vezérlésen lévő állapotjelző LED az alábbi állapotokat jelzi:

Állapot	Állapot
Ki	• Hiányzó hálózati feszültség vagy lemerült elemek ¹⁾
Zölden világít	• OK
Vörösen villog	• Az elemek töltési szintje alacsony ¹⁾
Vörösen világít	• Az elemek töltési szintje nagyon alacsony ¹⁾ • A mágnesszelep hibás • Az érzékelő meghibásodott vagy nincs csatlakoztatva

¹⁾ Az elemek töltési szintjének megtekintéséhez használja a(z) Geberit alkalmazást.

Üzemzavarok elhárítása

Üzemzavar	Ok	Megoldás
Nincs öblítőtartály működtetés	Hálózati üzem: Áramkimaradás (a tápegységen lévő zöld LED nem világít)	▶ Ellenőrizze az elektromos energia ellátást.
	Elemes működtetés: Az elemek lemerültek ¹⁾	▶ Cserélje ki az elemeket. → Lásd „Az elemek cseréje”, 99. oldal.
	A hidegvíz bekötés zárva	▶ Nyissa ki a hidegvíz bekötést.
	Műszaki hiba	▶ Lépjen kapcsolatba szakemberrel.
Öblítési hiba (túl korán, túl későn, véletlenül)	Hiányos felhasználó érzékelő a vizelde leszívószifonban kialakult vízkólerakódások miatt	▶ Tisztítsa meg a vizelde leszívószifont. → Lásd „A vizelde leszívószifon tisztítása”, 99. oldal.
	Műszaki hiba	▶ Lépjen kapcsolatba szakemberrel.
A vizeldekerámia kiöblítése elégtelen.	Az öblítési idő helytelenül van beállítva	▶ Az öblítési idő beállítása. → Lásd „Az öblítési idő beállítása”, 99. oldal.
	A mágnesszelep iszapfogója eltömődött	▶ Lépjen kapcsolatba szakemberrel.
	A víznyomás túl alacsony	▶ Lépjen kapcsolatba szakemberrel.
A vizeldekerámiából kifröccsen a víz.	A térfogatáram túl magas	▶ Lépjen kapcsolatba szakemberrel.
A vizeldekerámiában lévő szennyvíz nem távozik	A vizelde leszívószifon vagy a szennyvízvezeték eldugult	▶ Lépjen kapcsolatba szakemberrel.

¹⁾ Az elemek töltési szintjének megtekintéséhez használja a(z) Geberit alkalmazást.

Karbantartás

A vazelde leszívószifon tisztítása

A vazelde vezérlés megfelelő működéséhez szükséges a vazelde leszívószifon rendszeres tisztítása. A vízkőtartalmú víz és a vizelet vízkőlerakódásokat okoznak. Ezek a lerakódások korlátozhatják a vazelde leszívószifon érzékelőinek működését, és a vazelde leszívószifon eldugulását okozhatják.

Tisztítási javaslatok:

- A vízkőtartalmú lerakódások eltávolításához használja a kereskedelemben is megtalálható WC-tisztítókat.
- Távolítsa el a búzzár ívidomában és a szennyvízvezeték átmeneti idomában kialakult lerakódásokat. A búzzár tisztításához szükséges a vazeldekerámia eltávolítása.
- Erős lerakódások esetén távolítsa el a vazelde leszívószifont. → Forduljon egy szakemberhez.

A vazeldekerámia és a vazelde leszívószifon tisztításához készítse az öblítést egy Geberit alkalmazás segítségével.

Az öblítési idő beállítása

Az öblítési idő szabályozásához használjon egy Geberit alkalmazást.

Az elemek cseréje

Lemerült elemek esetén az öblítés inicializálása kimarad. Az elemek töltési szintjét a vezérlésen lévő LED jelzi, illetve a töltési szint a(z) Geberit alkalmazásban is megtekinthető.

Az alábbi utasítások kivitelezésekor figyeljen az **1**, 206. oldal ábrásorra is.

Előfeltétel

- 2 tartalék elemet (alkáli 1,5 V AA) mellékelünk.

- 1 Távolítsa el a vazeldekerámiát.
- 2 A kábelt távolítsa el a vazelde leszívószifontól és a mágnesszeleptől.
- 3 Távolítsa el a vezérlést.
- 4 Nyissa ki az elemtartót, és vegye ki a lemerült elemeket.
- 5 Helyezzen be új elemeket, majd zárja le az elemtartót.
- 6 Cserélje ki a vezérlést.
- 7 Csatlakoztassa a kábelt a vazelde leszívószifonhoz és a mágnesszelephez.
- 8 Telepítse a vazeldekerámiát.
- 9 Az öblítés működését ellenőrizze 0,5 l vízzel vagy a(z) Geberit alkalmazással.

Ártalmatlanítás

Anyagösszetétel

Ez a termék megfelel az egyes veszélyes anyagok elektromos és elektronikus berendezésekben való alkalmazásának korlátozásáról szóló 2011/65/EU (RoHS) irányelv követelményeinek.

Az elektromos és elektronikus berendezések hulladéka- inak ártalmatlanítása



Az elektromos és elektronikus berendezések hulladékairól szóló 2012/19/EU (WEEE - Waste Electrical and Electronic Equipment) értelmében az elektromos berendezések gyártói kötelesek a hulladék berendezéseket visszavinni és gondoskodni környezetkímélő ártalmatlanításukról. A jelzés arra utal, hogy a terméket nem szabad a közönséges hulladékkal együtt tárolni. A régi berendezéseket szakszerű ártalmatlanítás céljából közvetlenül a Geberit vállalat-hoz kell visszajuttatni. Az átvételi helyek címei a Geberit illetékes nagykereskedőjétől tudhatók meg.

Bezpečnosť

O tomto dokumente

Tento dokument je určený pre prevádzkovateľov ovládání splachovania pisoárov Geberit s elektronickým spúšťaním splachovania; montáž sa realizuje nadomietkovo, skryto.

Použitie v súlade s určením

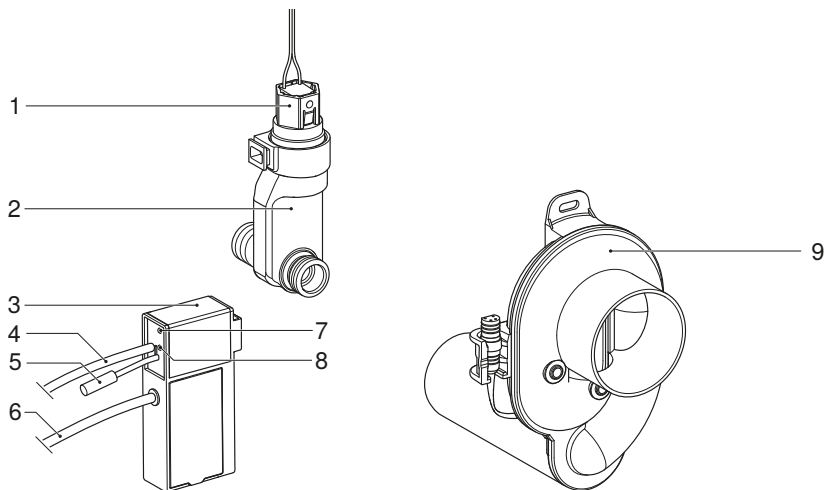
Ovládania splachovania pisoárov Geberit sú určené na automatické splachovanie pisoárov. Akékoľvek iné použitie sa považuje za použitie v rozpore s určením.

Bezpečnostné pokyny

- Prevádzkovateľ smie obsluhu, starostlivosť a údržbu vykonávať len v zmysle popisu v tomto návode na prevádzku.
- Opravy, prestavby a dodatočné inštalácie smú vykonávať iba kvalifikovaní odborníci v oblasti sanitárnej techniky.
- Výmenu komponentov vedúcich elektrický prúd smú vykonávať iba kvalifikovaní odborníci v oblasti elektrotechniky.
- Smú sa používať výlučne náhradné diely Geberit.

Popis výrobku

Zloženie



Obrázok 1: Ovládanie splachovania pisoárov Geberit s elektronickým spúšťaním splachovania, ktoré je napájané zo siete alebo batériou; montáž sa realizuje nadomietkovo, skryto

- 1 Magnetický ventil s filtračným sitkom
- 2 Tok vody
- 3 Ovládanie s integrovaným sieťovým zdrojom alebo priečinkom na batériu
- 4 Pripájací kábel sífónu pisoára
- 5 Pripájací kábel magnetického ventilu
- 6 Sieťová prípojka
- 7 Stavová LED
- 8 Senzor jasu
- 9 Sífón pisoára so snímačom teploty a vodivosti

Technické údaje

	Napájanie zo siete	Napájanie batériou ¹⁾
Menovité napätie	110–240 V AC	–
Sieťová frekvencia	50 – 60 Hz	–
Typ batérie	–	Alkalická (1,5 V AA)
Prevádzkové napätie	6,6 V DC	3 V DC
Príkion	< 0,5 W	
Oblasť hydraulického tlaku	1 – 8 bar	
	100 – 800 kPa	
Prietok pri tlaku 1 bar s regulátorom prietoku	0,18 l/s	
Maximálna teplota vody	30 °C	
Výrobné nastavenie doby splachovania	7 s	
Rozsah nastavenia doby splachovania	1 – 15 s	
Rádiová technológia	Bluetooth® Low Energy ²⁾	
Rozsah frekvencie	2400 – 2483,5 MHz	
Maximálny výstupný výkon	4 dBm	

¹⁾ Životnosť batérie: cca 2 roky

²⁾ Značka Bluetooth® a príslušné logá sú majetkom spoločnosti Bluetooth SIG, Inc. a Geberitich používa s príslušnou licenciou.

Zjednodušené EÚ vyhlásenie o zhode

Týmto vyhlasuje Geberit International AG, že typ bezdrôtového zariadenia, ovládanie splachovania pisoárov Geberit s elektronickým spúšťaním splachovania, napájané zo siete alebo batériou, s montážou nad omietku, skryté, zodpovedá smernici 2014/53/EÚ.

Úplné znenie vyhlásenia o zhode EÚ je k dispozícii na tejto internetovej adrese: <https://doc.geberit.com/970495000.pdf>

Obsluha

Aplikácie Geberit

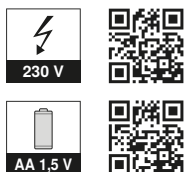
Na obsluhu, nastavenia a údržbu sú k dispozícii rôzne aplikácie Geberit. Aplikácie komunikujú so zariadením prostredníctvom rozhrania Bluetooth®.

Aplikácie Geberit sú pre smartfóny s operačným systémom Android a iOS bezplatne dostupné na príslušnom portáli App Store.

Vytvorenie spojenia so zariadením

- 1 Naskenujte QR kód alebo otvorte <https://gbrt.io.dsvFE03> (sieť), príp. <https://gbrt.io.dsvFE02> (batéria).

Geberit
Apps →



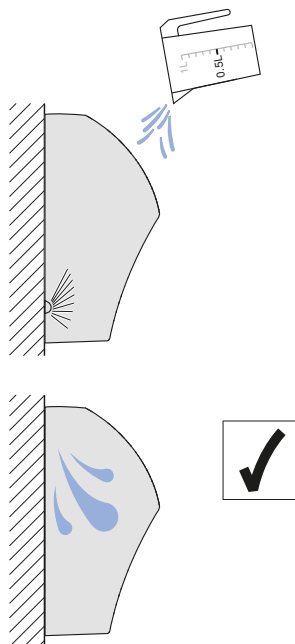
- 2 Dodržiavajte pokyny na úvodnej stránke.

Spustenie splachovania

Elektronické spúšťanie splachovania sa realizuje prostredníctvom snímača teploty a snímača vodivosti v sífóne pisoára.

Na testovacie účely je možné spustiť splachovanie nasledovne:

- Pomocou aplikácie Geberit
- S 0,5 l vody:



Stavová LED

Stavová LED na ovládaní zobrazuje nasledujúce stavy:

Stav	Stav
Vyp.	• Chýba sieťové napätie alebo sú prázdne batérie ¹⁾
Svieti na zeleno	• OK
Bliká na červeno	• Stav nabitia batérie slabý ¹⁾
Svieti na červeno	• Stav nabitia batérie veľmi slabý ¹⁾ • Poškodený magnetický ventil • Snímač je poškodený alebo nepripojený

¹⁾ Stav nabitia batérií je možné vyčítať pomocou aplikácie Geberit.

Odstraňovanie porúch

Porucha	Príčina	Opatrenie
Žiadne spúšťanie vody	Napájanie zo siete: Výpadok siete (zelené LED na sieťovom zdroji nesvieti)	► Skontrolujte napájanie elektrickým prúdom.
	Napájanie batériou: Prázdne batérie ¹⁾	► Vymeňte batérie. → Pozrite si časť „Výmena batérií“, strana 106.
	Prívod vody zatvorený	► Otvorte prívod vody.
	Technická porucha	► Obráťte sa na kvalifikovanú osobu.
Chybné splachovanie (príliš skoro, príliš neskoro, neúmyselné)	Nedostatočná identifikácia používateľa z dôvodu usadenín močových kameňov v sifóne pisoára	► Vyčistite sifón pisoára. → Pozrite si časť „Čistenie sifónu pisoára“, strana 106.
	Technická porucha	► Obráťte sa na kvalifikovanú osobu.
Vyplachovanie pisoárovej misy je nedostatočné.	Doba splachovania je nesprávne nastavená	► Nastavenie doby splachovania. → Pozrite si časť „Nastavenie doby splachovania“, strana 106.
	Filtračné sitko v magnetickom ventile je upchaté	► Obráťte sa na kvalifikovanú osobu.
	Tlak vody príliš slabý	► Obráťte sa na kvalifikovanú osobu.
Splachovacia voda strieka z pisoárovej misy.	Prietok príliš vysoký	► Obráťte sa na kvalifikovanú osobu.
Zvyšková voda v pisoárovej mise neodteká	Sifón pisoára alebo odtokové vedenie je upchaté	► Obráťte sa na kvalifikovanú osobu.

¹⁾ Stav nabitia batérií je možné vyčítať pomocou aplikácie Geberit.

Údržba

Čistenie sifónu pisoára

Pre bezchybnú funkciu ovládania splachovania pisoárov je potrebné pravidelné čistenie sifónu pisoára. V dôsledku zakamenej vody a moču vznikajú usadeniny močových kameňov. Tieto usadeniny môžu obmedziť funkciu snímačov v sifóne pisoára a upchať ho.

Odporúčania týkajúce sa čistenia:

- Používajte bežný WC čistič pre vápenaté usadeniny.
- Odstráňte aj usadeniny v ohybe sifónu a v prechode k odtokovému vedeniu. Na čistenie sifónu demontujte pisoárovú misu.
- Pri silných usadeninách vymeňte sifón pisoára. Obráťte sa na kvalifikovanú osobu.

Na účely čistenia pisoárovej misy a sifónu pisoára sa pomocou aplikácie Geberit spustenie splachovania na pár minút zablokuje.

Nastavenie doby splachovania

Dobu splachovania je možné prispôbiť pomocou aplikácie Geberit daným požiadavkám.

Výmena batérií

Keď sú batérie opotrebované, spúšťanie splachovania sa viac nerealizuje. Stav nabíjania batérií sa zobrazuje pomocou LED na ovládaní alebo je ho možné vyčítať pomocou aplikácie Geberit.

Vykonajte nasledujúci príkaz na činnosť spolu s obrázkovou časťou **1**, strana 206.

Predpoklad

- 2 náhradné batérie (alkalické 1,5 V AA) sú priložené.

- 1 Demontujte pisoárovú misu.
- 2 Vytahnite kábel vedúci k sifónu pisoára a k magnetickému ventilu.
- 3 Snímate ovládanie.
- 4 Otvorte priečinok pre batériu a vyberte vybité batérie.
- 5 Vložte novú batériu a zavrite priečinok pre batériu.
- 6 Nasadte ovládanie.
- 7 Pripojte kábel vedúci k sifónu pisoára a k magnetickému ventilu.
- 8 Namontujte pisoárovú misu.
- 9 Skontrolujte spúšťanie splachovania s 0,5 l vody alebo pomocou aplikácie Geberit.

Likvidácia

Obsiahnuté materiály

Tento výrobok je v zhode s požiadavkami smernice 2011/65/EÚ (RoHS) (obmedzenie používania určitých nebezpečných látok v elektrických a elektronických zariadeniach).

Likvidácia starých elektrických a elektronických prístrojov



Podľa smernice 2012/19/EÚ (OEEZ - o odpade z elektrických a elektronických zariadení) sú výrobcovia elektrických zariadení povinní prevziať staré zariadenia a starostlivo zlikvidovať. Symbol udáva, že výrobok sa nemôže likvidovať spolu s netriedeným odpadom. Staré prístroje je nutné vrátiť na odbornú likvidáciu priamo spoločnosti Geberit. Adresy zberných miest Vám poskytne príslušná predajná spoločnosť Geberit.

K tomuto dokumentu

Tento dokument je určen uživatelům ovládání splachování pisoáru Geberit s elektronickým ovládáním splachování, pro montáž na omítku, skryté.

Použití v souladu s určením

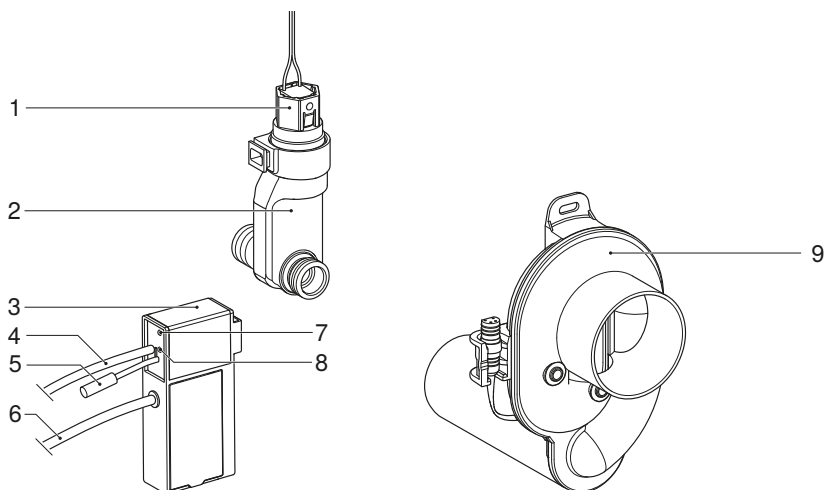
Ovládání splachování pisoárů Geberit jsou určena k automatickému splachování pisoárů. Jakékoli jiné použití není v souladu s určením.

Bezpečnostní pokyny

- Provozovatel smí provádět pouze takovou obsluhu, ošetřování a údržbu, která je popsána v tomto návodu k provozu.
- Opravy, úpravy a dodatečné instalace smí provádět pouze vyškolení odborníci v sanitární oblasti.
- Výměnu dílů pod napětím smí provádět pouze školení odborníci v oblasti elektroniky.
- Smí se používat pouze náhradní díly Geberit.

Popis výrobku

Uspořádání



Obrázek 1: Ovládání splachování pisoárů Geberit s elektronickým ovládáním splachování, napájení ze sítě nebo z baterie, pro montáž na omítku, skryté

- 1 Elektromagnetický ventil s filtračním sítem
- 2 Vodní potrubí
- 3 Řídicí jednotka s integrovaným síťovým zdrojem nebo pouzdem na baterie
- 4 Připojovací vodič zápachové uzávěrky pro pisoár
- 5 Připojovací vodič elektromagnetického ventilu
- 6 Síťový kabel
- 7 Stavová LED
- 8 Senzor jasu
- 9 Zápachová uzávěrka pro pisoár s čidlem teploty a vodivosti

Technické informace

	Napájení ze sítě	Napájení z baterie ¹⁾
Jmenovité napětí	110–240 V AC	–
Síťová frekvence	50–60 Hz	–
Typ baterie	–	Alkalická (1,5 V AA)
Provozní napětí	6,6 V DC	3 V DC
Příkon	< 0,5 W	
Rozsah tlaku vody	1–8 bar	
	100–800 kPa	
Průtok při tlaku 1 bar s omezovačem průtoku	0,18 l/s	
Maximální teplota vody	30 °C	
Doba proplachování, nastavení ve výrobě	7 s	
Doba proplachování, rozsah nastavení	1–15 s	
Rádiová technologie	Bluetooth® Low Energy ²⁾	
Frekvenční rozsah	2 400–2 483,5 MHz	
Maximální výstupní výkon	4 dBm	

¹⁾ Životnost baterie: cca 2 roky

²⁾ Značka Bluetooth® a její loga jsou vlastnictvím společnosti Bluetooth SIG, Inc. a používají se na základě licence společnosti Geberit.

Zjednodušené EU prohlášení o shodě

Společnost Geberit International AG tímto prohlašuje, že rádiový typ zařízení Geberit ovládání splachování pisoáru s elektronickým ovládáním splachování, napájením ze sítě nebo z baterie, pro montáž na omítku, skryté, odpovídá směrnici 2014/53/EU.

Úplné znění prohlášení o shodě EU je k dispozici na této internetové adrese: <https://doc.geberit.com/970495000.pdf>

Ovládání

Aplikace Geberit

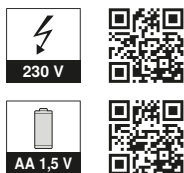
Pro obsluhu, nastavení a údržbu jsou k dispozici různé aplikace Geberit. Aplikace komunikují se zařízením prostřednictvím rozhraní Bluetooth®.

Aplikace Geberit jsou zdarma k dispozici pro chytré telefony se systémem Android a iOS na příslušném portálu App Store.

Navázání spojení se zařízením

- 1 Naskenujte QR kód nebo vyvolejte <https://gbrt.io.dsvFE03> (napájení ze sítě) nebo <https://gbrt.io.dsvFE02> (baterie).

Geberit
Apps →



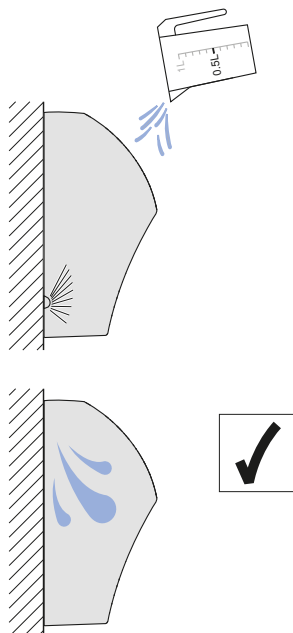
- 2 Postupujte podle pokynů na vstupní stránce.

Iniciace spláchnutí

Elektronické splachování se spouští čidlem teploty a vodivosti v zápachové uzávěře pro pisoár.

Pro účely testování lze spláchnutí spustit následovně:

- Pomocí aplikace Geberit
- Použitím 0,5 l vody:



Stavová LED

Stavová LED na ovládání splachování pisoáru ukazuje následující stavy:

Stav	Stav
Vyp	• Není k dispozici síťové napětí nebo jsou baterie vybité ¹⁾
Svítil zeleně	• OK
Bliká červeně	• Baterie jsou téměř vybité ¹⁾
Svítil červeně	• Baterie jsou velmi málo nabitě ¹⁾ • Elektromagnetický ventil je vadný • Senzor je vadný nebo není připojen

¹⁾ Stav nabití baterií lze zjistit pomocí aplikace Geberit.

Odstraňování poruch

Porucha	Příčina	Opatření
Nespustí se ovládání splachování	Napájení ze sítě: Výpadek proudu (zelená LED na síťovém zdroji nesvítí)	► Zkontrolujte napájení elektrickým proudem.
	Napájení z baterie: Vybité baterie ¹⁾	► Vyměňte baterie. → Viz „Výměna baterií“, strana 113.
	Přívod vody je zavřený	► Otevřete přívod vody.
	Technická závada	► Kontaktujte odborného pracovníka.
Chybná spláchnutí (příliš brzy, příliš pozdě, nechtěně)	Nedostatečné zaznamenání uživatele kvůli usazeninám močového kamene v zápachové uzávěrce pro pisoár	► Vyčistěte zápachovou uzávěrku pro pisoár. → Viz „Vyčištění zápachové uzávěrky pro pisoár“, strana 113.
	Technická závada	► Kontaktujte odborného pracovníka.
Výplach keramiky pisoáru je nedostatečný.	Doba proplachování je nesprávně nastavena	► Nastavení doby proplachování. → Viz „Nastavení doby proplachování“, strana 113.
	Filtrační síto v elektromagnetickém ventilu je ucpané	► Kontaktujte odborného pracovníka.
	Tlak vody je příliš nízký	► Kontaktujte odborného pracovníka.
Voda stříká z keramiky pisoáru.	Průtok je příliš vysoký	► Kontaktujte odborného pracovníka.
Zbytková voda neodtéká z keramiky pisoáru	Ucpaná zápachová uzávěrka pro pisoár nebo kanalizační potrubí	► Kontaktujte odborného pracovníka.

¹⁾ Stav nabití baterií lze zjistit pomocí aplikace Geberit.

Údržba

Vyčištění zápachové uzávěrky pro pisoár

Pro správnou funkci ovládání splachování pisoáru je nutné pravidelné čištění zápachové uzávěrky pro pisoár. Vápenitá voda a moč způsobují vznik usazenin močových kamenů. Tyto usazeniny mohou zhoršit funkci senzorů v zápachové uzávěrce pro pisoár a ucpat zápachovou uzávěrku pro pisoár.

Doporučení pro čištění:

- Na usazeniny vodního kamene použijte běžně dostupný WC čistič.
- Odstraňte také usazeniny v kolenu zápachové uzávěrky a v přechodkách a kanalizační potrubí. Pro čištění zápachové uzávěry odmontujte keramiku pisoáru.
- V případě silných usazenin vyměňte zápachovou uzávěrku pro pisoár. → Kontaktujte odborného pracovníka.

Pro účely čištění keramiky pisoáru a zápachové uzávěrky pro pisoár je možné ovládání splachování pomocí aplikace Geberit na několik minut potlačit.

Nastavení doby proplachování

Dobu proplachování je možné pomocí aplikace Geberit dle potřeby přizpůsobit.

Výměna baterií

Když jsou baterie vybité, ovládání splachování již nelze spustit. Stav nabití baterií se zobrazí pomocí LED na řídicí jednotce nebo jej lze zjistit pomocí aplikace Geberit.

Postupujte podle následujícího návodu spolu s posloupností obrázků **1**, strana 206.

Předpoklad

- Jsou k dispozici 2 náhradní baterie (alkalické 1,5 V AA).

- 1** Odmontujte keramiku pisoáru.
- 2** Odpojte kabel k zápachové uzávěrce pro pisoár a k elektromagnetickému ventilu.
- 3** Odeberte řídicí jednotku.
- 4** Otevřete pouzdro na baterie a vyjměte vybité baterie.
- 5** Vložte nové baterie a pouzdro na baterie uzavřete.
- 6** Vložte řídicí jednotku.
- 7** Připojte kabel k zápachové uzávěrce pro pisoár a k elektromagnetickému ventilu.
- 8** Namontujte keramiku pisoáru.
- 9** Zkontrolujte ovládání splachování použitím 0,5 l vody nebo pomocí aplikace Geberit.

Likvidace

Složení

Tento výrobek splňuje požadavky směrnice 2011/65/EU (RoHS) (omezené používání určitých nebezpečných látek v elektrických a elektronických zařízeních).

Likvidace starých elektrických a elektronických přístrojů



Na základě směrnice 2012/19/EU (OEEZ - o odpadu z elektrických a elektronických zařízení) jsou výrobci elektrických zařízení povinni stará zařízení převzít a řádně zlikvidovat. Tento symbol znamená, že se výrobek nesmí vyhazovat do zbytkového odpadu. Stará zařízení je nutno vrátit přímo firmě Geberit, která zajistí jejich odbornou likvidaci. Na adresy sběrných míst je možné se dotázat u příslušné distribuční společnosti Geberit.

Varnost

O tem dokumentu

Ta dokument je namenjen upravljavcu krmiljenj za pisoarje Geberit z elektronskim aktiviranjem splakovanja, NO montažo, skrit.

Namenska uporaba

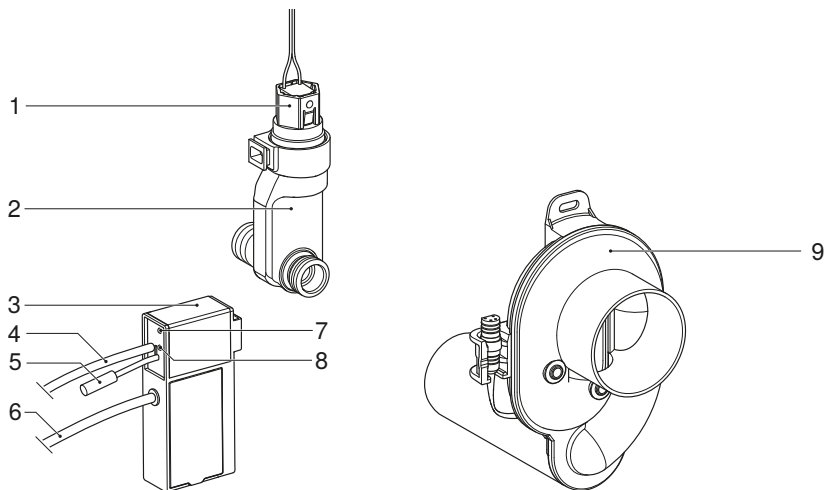
Krmiljenja za pisoarje Geberit so namenjena za samodejno splakovanje pisoarjev. Vsaka drugačna uporaba ni skladna z določili.

Varnostni napotki

- Upravljanje, nego in vzdrževanje lahko upravljavec opravlja le do mere, ki je opisana v teh navodilih za delovanje.
- Popravila, predelave in dodatne inštalacije lahko izvajajo samo usposobljeni strokovnjaki za sanitarno področje.
- Sestavne dele, ki prevajajo električni tok, lahko zamenjajo samo usposobljeni strokovnjaki za elektrotehniko.
- Dovoljena je uporaba samo nadomestnih delov proizvajalca Geberit.

Opis proizvoda

Zgradba



Slika 1: Krmiljenja za pisoar Geberit z elektronskim aktiviranjem splakovanja, omrežnim delovanjem ali delovanjem na baterije, NO montažo, skrit

- 1 Magnetni ventil s filtrirnim sitom
- 2 Vodna pot
- 3 Krmiljenje za pisoar z vgrajenim napajalnikom ali predalom za baterijo
- 4 Priključni kabel sesalnega sifona za pisoar
- 5 Priključni kabel magnetnega ventila
- 6 Omrežni kabel
- 7 LED-dioda za prikaz stanja
- 8 Senzor svetlobe
- 9 Sesalni sifon za pisoar s senzorjem za temperaturo in prevodnost

Tehnični podatki

	Omrežno delovanje	Delovanje na baterije ¹⁾
Nazivna napetost	110–240 V AC	–
Frekvenca omrežja	50–60 Hz	–
Tip baterije	–	Alkalna (1,5 V AA)
Obratovalna napetost	6,6 V DC	3 V DC
Poraba energije	< 0,5 W	
Območje pretočnega tlaka	1–8 bar	
	100–800 kPa	
Pretočna količina pri 1 baru z omejevalnikom pretoka	0,18 l/s	
Maksimalna temperatura vode	30 °C	
Tovarniška nastavitve časa splakovanja	7 s	
Območje nastavitve časa splakovanja	1–15 s	
Radijska tehnologija	Bluetooth® Low Energy ²⁾	
Frekvenčno območje	2400–2483,5 MHz	
Maksimalna izhodna moč	4 dBm	

¹⁾ Življenjska doba baterije: pribl. 2 leti

²⁾ Znamka Bluetooth® in njeni logotipi so last družbe Bluetooth SIG, Inc. in Geberit jih uporablja na podlagi licence.

Poenostavljena izjava EU o skladnosti

S tem Geberit International AG izjavlja, da tip radijske opreme krmiljenja za pisoar Geberit z elektronskim aktiviranjem splakovanja, omrežnim delovanjem ali delovanjem na baterije, NO montažo, skrit, ustreza direktivi 2014/53/EU.

Celotno besedilo izjave EU o skladnosti je na voljo na naslednjem spletnem naslovu: <https://doc.geberit.com/970495000.pdf>

Upravljanje

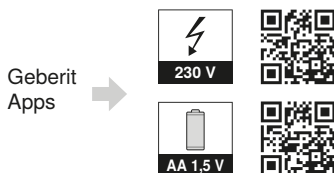
Aplikacije Geberit

Za upravljanje, nastavitve in vzdrževanje so na voljo različne aplikacije Geberit. Aplikacije komunicirajo z napravo preko vmesnika Bluetooth®.

Aplikacije Geberit so na voljo brezplačno za pametne telefone Android in iOS v ustrezni trgovini z aplikacijami.

Vzpostavitev povezave z napravo

- 1 Odčitajte QR-kodo ali priključite <https://gbrt.io.dsvFE03> (omrežje) oz. <https://gbrt.io.dsvFE02> (baterija).



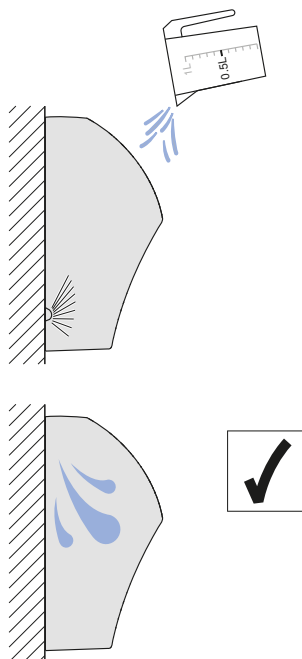
- 2 Sledite navodilom na domači strani.

Aktiviranje splakovanja

Elektronsko aktiviranje splakovanja se izvaja preko temperaturnega senzorja in senzorja prevoda v sesalnem sifonu za pisoar.

Za namene preskusa se lahko sproži splakovanje na naslednji način:

- z aplikacijo Geberit
- z 0,5 l vode:



LED-dioda za prikaz stanja

LED-dioda za prikaz stanja na krmiljenju za pisoar prikazuje naslednja stanja:

Stanje	Stanje
Izklop	• Ni omrežne napetosti ali baterije so prazne ¹⁾
Sveti zeleno	• V redu
Utripa rdeče	• Nizko stanje napolnjenosti baterije ¹⁾
Sveti rdeče	• Stanje napolnjenosti baterije je zelo nizko ¹⁾ • Okvara magnetnega ventila • Okvara senzorja ali senzor ni priključen

¹⁾ Stanje napolnjenosti baterij je mogoče odčitati za aplikacijo Geberit.

Odpravljanje motenj

Motnja	Vzrok	Ukrep
Ni aktiviranja splakovanja	Omrežno delovanje: Izpad el. omrežja (zeleni LED-dioda na napajalniku ne sveti)	▶ Preverite dovod električnega toka.
	Delovanje na baterije: Prazne baterije ¹⁾	▶ Zamenjajte baterije. → Glejte »Menjava baterij«, stran 120.
	Dovod vode zaprt	▶ Odprite dovod vode.
	Tehnična okvara	▶ Obrnite se na strokovnjaka.
Napačno splakovanje (prehitro, prepozno, neželjeno)	Nezadostno zaznavanje uporabnika zaradi nakopičenega vodnega kamna v sesalnem sifonu za pisoar	▶ Očistite sesalni sifon za pisoar. → Glejte »Čiščenje sesalnega sifona za pisoar«, stran 120.
	Tehnična okvara	▶ Obrnite se na strokovnjaka.
Nezadostno izpiranje keramike pisoarja.	Nepravilna nastavitve časa splakovanja	▶ Nastavitev časa splakovanja. → Glejte »Nastavitve časa splakovanja«, stran 120.
	Filtrirno sito v magnetnem ventilu je zamašeno	▶ Obrnite se na strokovnjaka.
	Prenizek vodni tlak	▶ Obrnite se na strokovnjaka.
Voda brizga iz keramike pisoarja.	Previsoka pretočna količina	▶ Obrnite se na strokovnjaka.
Preostala voda v keramiki pisoarja ne odteče	Zamašen je sesalni sifon za pisoar ali kanalizacijski vod	▶ Obrnite se na strokovnjaka.

¹⁾ Stanje napoljenosti baterij je mogoče odčitati za aplikacijo Geberit.

Vzdrževanje

Čiščenje sesalnega sifona za pisoar

Za brezhibno delovanje krmiljenja za pisoar je potrebno redno čiščenje sesalnega sifona za pisoar. Apnenčasta voda in urin povzročata usedline urinskega kamna. Te usedline lahko poslabšajo delovanje senzorjev v sesalnem sifonu za pisoar in zamašijo sesalni sifon za pisoar.

Priporočila za čiščenje:

- Za usedline vodnega kamna uporabite komercialno čistilno sredstvo za WC školjko.
- Odstranite usedline tudi v kolenu sifona in pri prehodu v kanalizacijski vod. Demontirajte keramiko za pisoar, da očistite sifon.
- V primeru trdovratnih usedlin zamenjajte sesalni sifon za pisoar. → Obrnite se na strokovnjaka.

Za čiščenje keramike pisoarja in keramike pisoarja lahko aktiviranje splakovanja za nekaj minut prekinete z aplikacijo Geberit.

Nastavitev časa splakovanja

Čas splakovanja lahko prilagodite potrebam z aplikacijo Geberit.

Menjava baterij

Ko so baterije porabljene, ni več aktiviranje splakovanja. Stanje napoljenosti baterij je prikazano z LED-diodo na krmiljenju za pisoar ali pa ga preverite z aplikacijo Geberit.

Naslednji postopek izvedite v skladu z navodili za delo in zaporedjem slik **1**, stran 206.

Pogoj

- Pripravljeni imate 2 nadomestni bateriji (alkalni, tipa AA z napetostjo 1,5 V).

- 1 Demontirajte keramiko pisoarja.
- 2 Iztaknite kabel do sesalnega sifona za pisoar in magnetnega ventila.
- 3 Snemite krmiljenje za pisoar.
- 4 Odprite predal za baterijo in odstranite izrabljene bateriji.
- 5 Vstavite novi bateriji in zaprite predal za baterijo.
- 6 Vstavite krmilnik za pisoar.
- 7 Priključite kabel do sesalnega sifona za pisoar in magnetnega ventila.
- 8 Montirajte keramiko pisoarja.
- 9 Preverite aktiviranje splakovanja z 0,5 l vode ali aplikacijo Geberit.


Odstranjevanje

Sestavine

Ta izdelek izpolnjuje zahteve direktive 2011/65/EU (RoHS) (omejitev uporabe določenih nevarnih snovi v električnih in elektronskih napravah).

Odstranitev odpadne električne in elektronske opreme





V skladu z Direktivo 2012/19/EU (OEEO - odpadna električna in elektronska oprema) so proizvajalci električnih naprav dolžni stare naprave prevzeti in poskrbeti za njihovo strokovno odstranitev. Simbol opozarja, da izdelka ni dovoljeno odvreči med ostale odpadke. Odpadno opremo vrnite podjetju Geberit, kjer bodo poskrbeli za strokovno odstranitev. Naslove sprejemnih mest lahko najdete pri pristojnem prodajnem podjetju Geberit.

O ovom dokumentu

Ovaj dokument namijenjen je rukovateljima uređaja za aktiviranje ispiranja pisoara Geberit s elektroničkim aktiviranjem ispiranja, nazidnih, sakrivenih.

Propisna uporaba

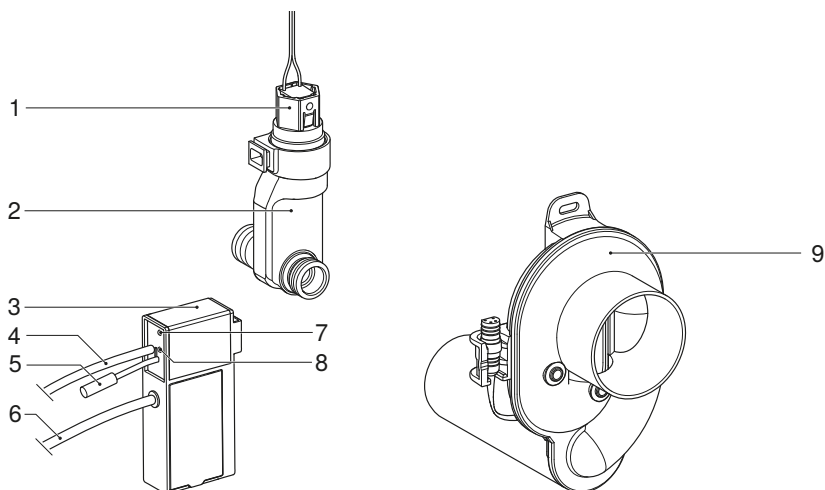
Uređaji za aktiviranje ispiranja pisoara Geberit namijenjeni su za automatsko ispiranje pisoara. Svaka druga uporaba smatra se nepropisnom.

Sigurnosne napomene

- Rukovatelj smije upotrebljavati proizvod te provoditi njegu i održavanje na njemu samo u onoj mjeri u kojoj je predviđeno u ovim pogonskim uputama.
- Popravke, preinake i dodatne instalacije smiju izvoditi samo stručnjaci osposobljeni u sanitarnom području.
- Zamjenu dijelova koji provode struju smiju izvoditi samo tehnički stručnjaci osposobljeni za rad u elektrotehničkom području .
- Smiju se upotrebljavati samo Geberit rezervni dijelovi.

Opis proizvoda

Struktura



Slika 1: Uređaj za aktiviranje ispiranja pisoara Geberit s elektroničkim aktiviranjem ispiranja, mrežno napajanje ili napajanje baterijama, nazidni, sakriven

- 1 Magnetni ventil s filter mrežicom
- 2 Dionica za vodu
- 3 Uređaj za aktiviranje ispiranja s integriranim mrežnim dijelom ili pretincem za baterije
- 4 Priključni kabel sifona pisoara
- 5 Priključni kabel magnetnog ventila
- 6 Mrežni kabel
- 7 LED dioda statusa
- 8 Senzor svjetline
- 9 Sifon pisoara sa senzorom temperature i provodljivosti

Tehnički podaci

	Mrežno napajanje	Napajanje baterijama ¹⁾
Nazivni napon	110–240 V AC	–
Frekvencija mreže	50–60 Hz	–
Tip baterije	–	Alkalna baterija (1,5 V AA)
Radni napon	6,6 V DC	3 V DC
Potrošnja snage	< 0,5 W	
Dopušteni radni tlak	1–8 bar	
	100–800 kPa	
Protok kod 1 bar s graničnikom protoka	0,18 l/s	
Maksimalna temperatura vode	30 °C	
Tvorničke postavke vremena ispiranja	7 s	
Područje podešavanja vremena ispiranja	1–15 s	
Bežična tehnologija	Bluetooth® Low Energy ²⁾	
Opseg frekvencije	2400–2483,5 MHz	
Maksimalna izlazna snaga	4 dBm	

¹⁾ Vijek trajanja baterije: oko 2 godine

²⁾ Marka Bluetooth® i njezini logotipovi vlasništvo su tvrtke Bluetooth SIG, Inc., a Geberit posjeduje licencu za njihovo korištenje.

Pojednostavljena EU izjava o sukladnosti

Geberit International AG ovime izjavljuje da je radijska oprema tipa uređaj za aktiviranje ispiranja pisoara Geberit s elektroničkim aktiviranjem ispiranja, mrežno napajanje ili napajanje baterijama, nazidni, sakriven, u skladu s Direktivom 2014/53/EU.

Cjeloviti tekst izjave o sukladnosti EU-a dostupan je na sljedećoj internetskoj adresi: <https://doc.geberit.com/970495000.pdf>

Upotreba

Aplikacije Geberit

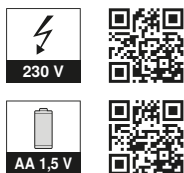
Za upotrebu, postavke i održavanje na raspolaganju su različite aplikacije Geberit. Aplikacije s uređajem komuniciraju putem Bluetooth® sučelja.

Aplikacije Geberit besplatno su dostupne za pametne telefone Android i iOS u odgovarajućoj trgovini aplikacijama.

Uspostavljanje veze s uređajem

- 1 Skenirajte QR kod ili pozovite <https://gbrt.io.dsvFE03> (mrežno napajanje) odnosno <https://gbrt.io.dsvFE02> (baterija).

Geberit
Apps →



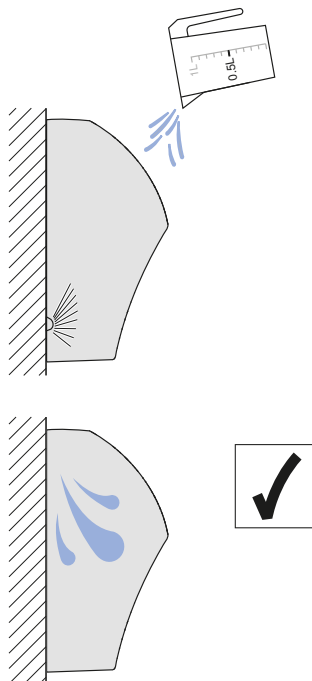
- 2 Slijedite upute na određenoj stranici.

Aktiviranje ispiranja

Elektroničko aktiviranje ispiranja vrši se putem senzora temperature i senzora provodljivosti u sifonu pisoara.

Za svrhe ispitivanja ispiranje je moguće aktivirati kako slijedi:

- S pomoću aplikacije Geberit
- S pomoću 0,5 l vode:



LED dioda statusa

LED dioda statusa na uređaju za aktiviranje ispiranja prikazuje sljedeća stanja:

Status	Stanje
Isključeno	• Nema mrežnog napona ili su baterije prazne ¹⁾
Svijetli zeleno	• U redu
Treperi crveno	• Stanje napunjenosti baterija nisko ¹⁾
Svijetli crveno	• Stanje napunjenosti baterija vrlo nisko ¹⁾ • Magnetni ventil nije ispravan • Senzor nije ispravan ili nije priključen

¹⁾ Stanje napunjenosti baterija može se očitati aplikacijom Geberit.

Uklanjanje smetnji

Smetnja	Uzrok	Mjera
Nema aktiviranja ispiranja	Mrežno napajanje: greška mrežnog dijela (zeleno LED dioda na mrežnom dijelu ne svijetli)	▶ Provjerite napajanje.
	Napajanje baterijama: Baterije prazne ¹⁾	▶ Zamijenite baterije. → Vidi „Zamjena baterija”, stranica 127.
	Ventil za vodu zatvoren	▶ Otvorite ventil za vodu.
	Tehnička greška	▶ Obratite se tehničkom stručnjaku.
Neispravno ispiranje (pre-rano, prekasno, neželjeno)	Nedostatno prepoznavanje korisnika zbog naslaga urinskog kamenca u sifonu pisoara	▶ Očistite sifon pisoara. → Vidi „Čišćenje sifona pisoara”, stranica 127.
	Tehnička greška	▶ Obratite se tehničkom stručnjaku.
Ispiranje keramike pisoara je nedostatno.	Vrijeme ispiranja pogrešno je postavljeno	▶ Postavite vrijeme ispiranja. → Vidi „Postavljanje vremena ispiranja”, stranica 127.
	Filter mrežica u magnetnom ventilu začepljena	▶ Obratite se tehničkom stručnjaku.
	Pritisak vode prenizak	▶ Obratite se tehničkom stručnjaku.
Voda prska iz keramike pisoara.	Protok previsok	▶ Obratite se tehničkom stručnjaku.
Ostatak vode ne otječe iz keramike pisoara	Sifon pisoara ili kanalizacijska cijev začepljeni	▶ Obratite se tehničkom stručnjaku.

¹⁾ Stanje napunjenosti baterija može se očitati aplikacijom Geberit.

Održavanje

Čišćenje sifona pisoara

Za besprijekornu funkciju uređaja za aktiviranje ispiranja pisoara potrebno je redovito čišćenje sifona pisoara. Zbog prisutnosti vode koja sadržava kamenac i urina nastaju naslage urinskog kamenca. Te naslage mogu negativno utjecati na funkciju senzora u sifonu pisoara i začepiti sifon pisoara.

Preporuke za čišćenje:

- Upotrebljavajte uobičajeno sredstvo za čišćenje WC-a za naslage kamenca.
- Uklonite i naslage s koljena sifona i prijelaznog komada do kanalizacijske cijevi. Za čišćenje sifona demontirajte keramiku pisoara.
- U slučaju tvrdokornih naslaga zamijenite sifon pisoara. → Obratite se tehničkom stručnjaku.

Za čišćenje keramike pisoara i sifona pisoara aktiviranje ispiranja može se potisnuti na nekoliko minuta s pomoću aplikacije Geberit.

Postavljanje vremena ispiranja

Vrijeme ispiranja može se prilagoditi potrebama aplikacijom Geberit.

Zamjena baterija

Ako su baterije potrošene, aktiviranje ispiranja prestaje se vršiti. Stanje napunjenosti baterija prikazuje se LED diodom na uređaju za aktiviranje ispiranja ili se može očitati aplikacijom Geberit.

Provedite sljedeće radnje prema uputi za postupanje zajedno sa slijedom slika **1**, stranica 206.

Preduvjet

- Postoje 2 rezervne baterije (alkalne 1,5 V AA).

- 1** Demontirajte keramiku pisoara.
- 2** Izvucite kabel do sifona pisoara i do magnetnog ventila.
- 3** Skinite uređaj za aktiviranje ispiranja.
- 4** Otvorite pretinac za baterije i izvadite potrošene baterije.
- 5** Umetnite nove baterije i zatvorite pretinac za baterije.
- 6** Umetnite uređaj za aktiviranje ispiranja.
- 7** Priključite kabel do sifona pisoara i do magnetnog ventila.
- 8** Montirajte keramiku pisoara.
- 9** Provjerite aktiviranje ispiranja s pomoću 0,5 l vode ili aplikacije Geberit.

Zbrinjavanje

Sastojci

Ovaj je proizvod u skladu sa zahtjevima Direktive 2011/65/EU (RoHS) (Ograničenje upotrebe određenih opasnih tvari u električnim i elektroničkim uređajima).

Zbrinjavanje starih električnih i elektroničkih uređaja



U skladu s Direktivom 2012/19/EU (WEEE - Waste Electrical and Electronic Equipment) (otpadna električna i elektronička oprema) o otpadnoj električnoj i elektroničkoj opremi, proizvođači električnih uređaja obvezni su preuzeti natrag stare uređaje te ih propisno zbrinuti. Simbol prikazuje da se ovaj proizvod ne smije zbrinuti u kućni otpad. Stari uređaji moraju se predati direktno tvrtci Geberit u svrhu propisnog zbrinjavanja. Adrese sabirnih mjesta zatražite od nadležnih prodajnih kompanija proizvoda Geberit.

Bezbednost

O ovom dokumentu

Ovaj dokument je namenjen operatorima Geberit uređaja za ispiranje pisoara sa elektronskim aktiviranjem ispiranja, predzidna montaža, skriven.

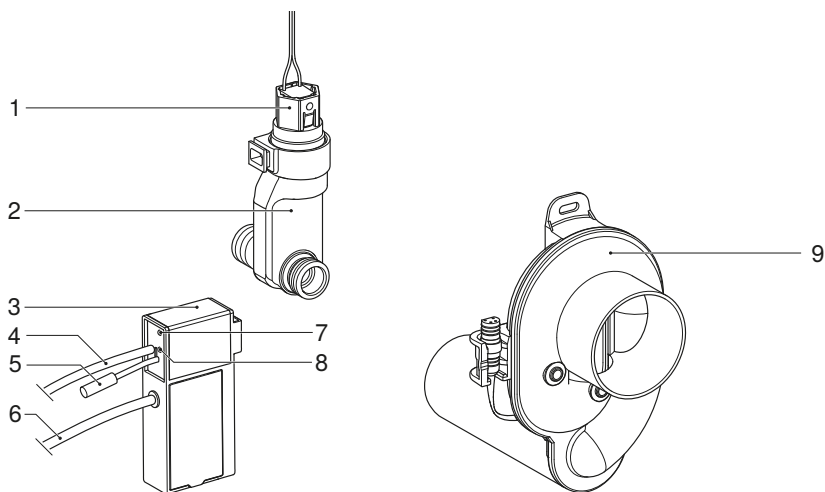
Namenska upotreba

Geberit uređaj za ispiranje pisoara je namenjen za automatsko ispiranje pisoara. Svaka drugačija upotreba smatra se nenamenskom.

Bezbednosna uputstva

- Operator sme da rukuje uređajem, neguje i održava uređaj isključivo u skladu sa ovim uputstvom za upotrebu.
- Popravke, izmene i dodatne instalacije smeju izvoditi samo obučeni stručnjaci u sanitarnom sektoru.
- Zamenu delova pod naponom smeju obavljati samo obučeni električari.
- Dozvoljeno je korišćenje samo originalnih rezervnih delova Geberit.

Struktura



Slika 1: Geberit uređaj za ispiranje pisoara sa elektronskim aktiviranjem ispiranja sa mrežnim ili baterijskim napajanjem, predzidna montaža, skriven

- 1 Elektromagnetni ventil sa filter mrežicom
- 2 Put vode
- 3 Upravljanje sa integrisanom jedinicom napajanja ili odeljkom za baterije
- 4 Priključni kabl za sifon za pisoar
- 5 Priključni kabl za elektromagnetni ventil
- 6 Mrežni kabl
- 7 LED indikator
- 8 Senzor osvetljenosti
- 9 Sifon za pisoar sa senzorom za temperaturu i provodljivost

Tehnički podaci

	Mrežno napajanje	Baterijsko napajanje ¹⁾
Nominalni napon	110–240 V AC	–
Mrežna frekvencija	50–60 Hz	–
Tip baterije	–	Alkalna (1,5 V AA)
Radni napon	6,6 V DC	3 V DC
Potrošnja struje	< 0,5 W	
Opseg pritiska protoka	1–8 bar	
	100–800 kPa	
Protok pod pritiskom od 1 bara sa ograničavačem protoka	0,18 l/s	
Maksimalna temperatura vode	30 °C	
Fabrička podešavanja vremena ispiranja	7 s	
Opseg podešavanja vremena ispiranja	1–15 s	
Bežična tehnologija	Bluetooth® Low Energy ²⁾	
Frekventni opseg	2400–2483,5 MHz	
Maksimalni dovod struje	4 dBm	

¹⁾ Vek trajanja baterije iznosi oko 2 godine

²⁾ Brend Bluetooth® i njegovi logotipi su vlasništvo Bluetooth SIG, Inc. i Geberit ih koristi pod licencom.

Pojednostavljena EU deklaracija o usaglašenosti

Geberit International AG izjavljuje da tip radio-uređaja Geberit uređaja za ispiranje pisoara sa elektronskim aktiviranjem ispiranja sa mrežnim ili baterijskim napajanjem, predzidna montaža, skriven, odgovara Direktivi 2014/53/EU.

Celokupan tekst EU deklaracije o usaglašenosti je dostupan na sledećoj internet adresi:
<https://doc.geberit.com/970495000.pdf>

Rukovanje

Geberit aplikacije

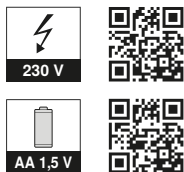
Za rukovanje, podešavanja i održavanje su na raspolaganju različite Geberit aplikacije. Aplikacije komuniciraju sa uređajem preko Bluetooth® interfejsa.

Geberit aplikacije su namenjene pametnim telefonima sa operativnim sistemima android i iOS i mogu se besplatno preuzeti u odgovarajućem App Store-u.

Uspostavljanje veze sa uređajem

- 1 Skenirajte QR kod ili mu pristupite preko <https://gbrt.io.dsvFE03> (mrežno napajanje) odn. <https://gbrt.io.dsvFE02> (baterija).

Geberit
Apps →



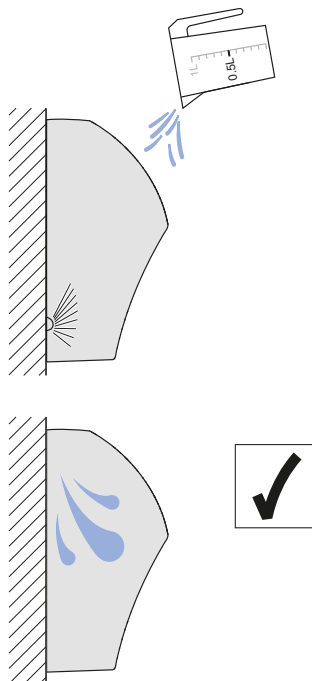
- 2 Sledite uputstva na ciljnoj stranici.

Aktiviranje ispiranja

Elektronsko aktiviranje ispiranja se vrši preko senzora temperature i provodljivosti u sifonu za pisoar.

Zarad testiranja, ispiranje se može aktivirati na sledeći način:

- Pomoću Geberit aplikacije
- Sa 0,5 l vode:



LED indikator

LED indikator na upravljanju pokazuje sledeća stanja:

Status	Stanje
Isklj.	• Nema mrežnog napona ili su baterije prazne ¹⁾
Svetli zeleno	• OK
Treperi crveno	• Nizak nivo baterija ¹⁾
Svetli crveno	• Veoma nizak nivo baterija ¹⁾ • Elektromagnetni ventil je defektan • Senzor je neispravan ili nije priključen

¹⁾ Nivo baterija se može očitati pomoću neke od Geberit aplikacija.

Otklanjanje grešaka

Greška u radu	Uzrok	Mera
Nema aktiviranja ispiranja	Mrežno napajanje: Pad napona (zeleno LED lampica na jedinici napajanja ne svetli)	▶ Proverite napajanje strujom.
	Baterijsko napajanje: Batterien prazne ¹⁾	▶ Zamenite baterije. → Pogledajte „Zamena baterija”, strana 134.
	Zatvoren dovod vode	▶ Otvorite dovod vode.
	Tehnička greška	▶ Kontaktirajte tehničkog stručnjaka.
Pogrešna ispiranja (prerano, prekasno, neželjeno)	Nedovoljna detekcija korisnika zbog nagomilavanja kamenca iz urina u sifonu za pisoar	▶ Očistite sifon za pisoar. → Pogledajte „Čišćenje sifona za pisoar”, strana 134.
	Tehnička greška	▶ Kontaktirajte tehničkog stručnjaka.
Ispiranje keramičkog pisoara je nedovoljno.	Vreme ispiranja pogrešno podešeno	▶ Podesite vreme ispiranja. → Pogledajte „Podešavanje vremena ispiranja”, strana 134.
	Filter mrežica u elektromagnetnom ventilu blokirana	▶ Kontaktirajte tehničkog stručnjaka.
	Pritisak vode je suviše nizak	▶ Kontaktirajte tehničkog stručnjaka.
Voda prska iz keramičkog pisoara.	Protok je prevelik	▶ Kontaktirajte tehničkog stručnjaka.
Ostatak vode u keramičkom pisoaru ne otiče	Sifon za pisoar ili kanalizaciona cev su zapušeni	▶ Kontaktirajte tehničkog stručnjaka.

¹⁾ Nivo baterija se može očitati pomoću neke od Geberit aplikacija.

Održavanje

Čišćenje sifona za pisoar

Za besprekorno funkcionisanje uređaja za ispiranje pisoara potrebno je redovno čišćenje sifona za pisoar. Usled vode koja sadrži kreč i urina stvaraju se naslage kamenca iz urina. Ove naslage mogu negativno da utiču na funkcionalnost senzora u sifonu za pisoar i da zapuše sifon za pisoar.

Preporuke za čišćenje:

- Za naslage kamenca, koristite sredstva za čišćenje WC-a koja se mogu naći u prodaji.
- Uklonite i naslage u lukovima sifona i u prelazu ka kanalizacionoj cevi. Za čišćenje sifona, demontirajte keramički pisoar.
- U slučaju velike količine naslaga, zamenite sifon za pisoar. → Kontaktirajte tehničkog stručnjaka.

Kada se čiste keramički pisoar i sifon za pisoar, aktiviranje ispiranja može da se blokira na nekoliko minuta pomoću neke od Geberit aplikacija.

Podešavanje vremena ispiranja

Vreme ispiranja se može prilagoditi trenutnim potrebama pomoću neke od Geberit aplikacija.

Zamena baterija

Kada se potroše baterije, aktiviranje ispiranje više nije moguće. Nivo baterija se putem LED lampice prikazuje na upravljanju ili se može očitati pomoću neke od Geberit aplikacija.

Sledeće instrukcije sprovesti zajedno sa nizom ilustracija **1**, strana 206.

Preduslov

- 2 rezervne baterije su obezbeđene (alkalne 1,5 V AA).

- 1 Demontirajte keramički pisoar.
- 2 Izvucite kabl za sifon za pisoar i za elektromagnetni ventil.
- 3 Skinite upravljanje.
- 4 Otvorite odeljak baterije i izvadite prazne baterije.
- 5 Postavite nove baterije i zatvorite odeljak baterije.
- 6 Postavite upravljanje.
- 7 Priključite kabl za sifon za pisoar i za elektromagnetni ventil.
- 8 Montirajte keramički pisoar.
- 9 Proverite aktiviranje ispiranja pomoću 0,5 l vode ili putem aplikacije Geberit.

Odlaganje

Sastojci

Ovaj proizvod je usaglašen sa zahtevima smernice 2011/65/EU (RoHS) (o ograničenju upotrebe specifičnih opasnih supstanci u električnim i elektronskim uređajima).

Odlaganje stare električne i elektronske opreme



U skladu sa smernicom 2012/19/EU o električnom i elektronskom otpadu (WEEE - Waste Electrical and Electronic Equipment) proizvođači električne opreme imaju obavezu preuzimanja stare opreme i njenog profesionalnog odlaganja. Simbol ukazuje na to da proizvod ne sme da bude odložen zajedno sa ne-reciklirajućim otpadom. Stare uređaje treba vratiti kompaniji Geberit koja će se postarati za njihovo pravilno odlaganje. Adrese prihvatnih mesta možete dobiti od nadležne Geberit prodajne firme.

Ohutus

Käesolevast dokumendist

See dokument on suunatud käitajale, kes kasutab Geberit elektroonilise loputusfunktsiooniga pissuaari loputusregulaatoreid, mis on krohvipealseid, varjatud.

Nõuetekohane kasutamine

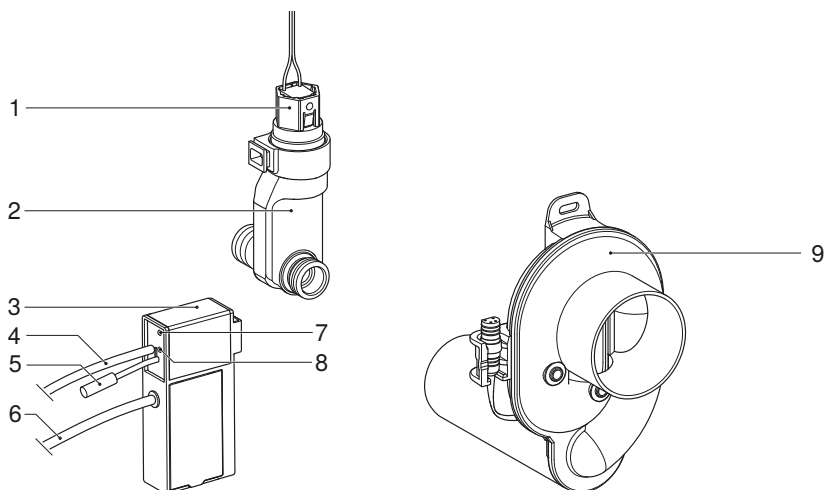
Geberit pissuaari loputusregulaatorid on ette nähtud pissuaari automaatseks loputamiseks. Igasugust muud laadi kasutamist loetakse mitteotstarbekohaseks.

Ohutusjuhised

- Käitaja tohib seadet käsitseda ja hooldada ainult käesolevas tööjuhendis kirjeldatud ulatuses.
- Parandustöid, ümberehitusi ja täiendusi tohivad teha üksnes sanitaartehnika alal väljaõppe saanud spetsialistid.
- Elektrit juhtivaid osi tohivad vahetada üksnes elektrialal väljaõppe saanud spetsialistid.
- Kasutada tohib üksnes Geberit varuosi.

Toote kirjeldus

Ehitus



Joonis 1: Geberit elektroonilise loputusfunktsiooniga pissuaari loputusregulaatorid, võrgu- või patareitoitel, krohvipealsed, varjatud

- | | |
|---|---|
| 1 | Sõelfiltriga magnetventiil |
| 2 | Veetee |
| 3 | Pissuaari loputusregulaator integreeritud toiteploki või patareikarbiga |
| 4 | Pissuaari sifooni võrgukaabel |
| 5 | Magnetventiili võrgukaabel |
| 6 | Võrgukaabel |
| 7 | Oleku-LED |
| 8 | Heledusandur |
| 9 | Pissuaari sifoon temperatuuri- ja juhtivusanduriga |

Tehnilised andmed

	Võrgutoide	Patareitoide ¹⁾
Nimipinge	110–240 V AC	–
Võrgusagedus	50–60 Hz	–
Patareitüüp	–	Leelis (1,5 V AA)
Tööpinge	6,6 V DC	3 V DC
Tarbimisvõimsus	< 0,5 W	
Voolurõhuvahemik	1–8 bar	
	100–800 kPa	
Voolukiirus 1 bar juures koos läbivoolupiiriku-ga	0,18 l/s	
Maksimaalne veetemperatuur	30 °C	
Loputusaja tarneseadistus	7 s	
Loputusaja seadevahemik	1–15 s	
Raadiotehnoloogia	Bluetooth® Low Energy ²⁾	
Sagedusala	2400–2483,5 MHz	
Maksimaalne väljundvõimsus	4 dBm	

¹⁾ Patarei kasutusiga: ca 2 aastat

²⁾ Kaubamärk Bluetooth® ja selle logod kuuluvad ettevõttele Bluetooth SIG, Inc. ning Geberit kasutab neid litsentsi alusel.

ELi lihtsustatud vastavusdeklaratsioon

Siinsega deklareerib Geberit International AG, et seadme raadiosideadme tüüp Geberit elektroonilise loputusfunktsiooniga pissuaari loputusregulaatorid, võrgu- või patareitoitel, krohvipealsed, varjatud, vastavad direktiivile 2014/53/EL.

ELi vastavusdeklaratsiooni täielik tekst on kättesaadav järgmisel veebiaadressil: <https://doc.geberit.com/970495000.pdf>

Käsitsemine

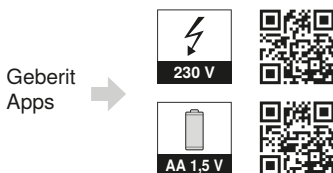
Geberiti rakendused

Käsitsemiseks, seadistamiseks ja hooldamiseks saate kasutada erinevaid Geberit rakendusi. Rakendused suhtlevad seadmega Bluetooth®-i liidese kaudu.

Geberit rakendused on tasuta saadaval Android- ja iOS-nutitelefonidele vastavas App Store'is.

Ühenduse loomine seadmega

- 1 Skannige QR-kood või <https://gbrt.io.dsvFE03> (võrgutoide) või <https://gbrt.io.dsvFE02> (patareid).



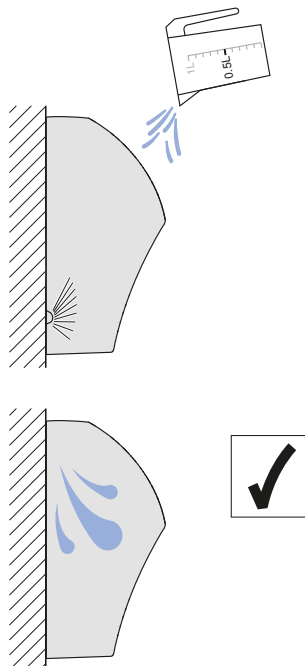
- 2 Järgige avanenud lehe juhiseid.

Loputuse aktiveerimine

Elektrooniline loputusfunktsioon aktiveeritakse temperatuuri- ja juhtivusanduri kaudu pissuaari sifoonis.

Katsetamiseks saab loputuse järgmiselt aktiveerida.

- Geberit rakendusega
- 0,5 l veega.



Oleku-LED

Oleku-LED näitab pissuaari loputusregulaatoril järgmisi olekuid:

Olek	Seisukord
Välja	• Võrgupinge puudub või patareid on tühjad ¹⁾
Põleb roheliselt	• OK
Vilgub punaselt	• Patareide laetustase on madal ¹⁾
Põleb punaselt	• Patareide laetustase on väga madal ¹⁾ • Magnetventiil defektne • Sensor defektne või pole ühendatud

¹⁾ Patareide laetust saab lugeda Geberit rakendusega.

Rikete kõrvaldamine

Rike	Põhjus	Abinõu
Loputust ei aktiveerita	Võrgutoide: Toite katkemine (roheline LED toiteplokil ei põle)	▶ Kontrollige elektritoidet.
	Patareitoide: Patareid on tühjad ¹⁾	▶ Vahetage patareid välja. → Vt „Patareide väljavahetamine“, lehekülg 141.
	Veevarustus suletud	▶ Avage veevarustus.
	Tehniline defekt	▶ Pöörduge spetsialisti poole.
Rike loputamisel (liiga vara, liiga hilja, tahtmatu loputus)	Puudulik kasutajatuvastus uriinikivi ladestiste tõttu pissuaari sifoonil	▶ Puhastage pissuaari sifoon. → Vt „Pissuaari sifooni puhastamine“, lehekülg 141.
	Tehniline defekt	▶ Pöörduge spetsialisti poole.
Pissuaaripoti loputus on ebapiisav.	Loputusaeg on valesti seadistatud	▶ Seadistage loputusaeg. → Vt „Loputusaaja seadistamine“, lehekülg 141.
	Sõelfilter on magnetventiilis ummistunud	▶ Pöörduge spetsialisti poole.
	Veesurve liiga väike	▶ Pöörduge spetsialisti poole.
Pissuaaripotist pritsib vett välja.	Voolukiirus liiga suur	▶ Pöörduge spetsialisti poole.
Jäakvesi ei voola pissuaaripotist ära	Pissuaari sifoon või heitveetorustik ummistunud	▶ Pöörduge spetsialisti poole.

¹⁾ Patareide laetust saab lugeda rakendusega.

Korrashoid

Pissuaari sifooni puhastamine

Pissuaari loputusregulaatori tõrgeteta funktsioneerimiseks tuleb pissuaari sifooni regulaarselt puhastada. Katlakivi sisaldava vee ja uriini tõttu tekivad uriinikivi ladestised. Need ladestised võivad pissuaari sifoonis piirata andurite funktsioneerimist ja pissuaari sifooni ummistada.

Puhastussoovitused.

- Kasutage tavapärasest WC-puhastusvahendit katlakiviladestiste eemaldamiseks.
- Eemaldage ladestised ka sifooni põlvest ja heitveetorustiku üleminekust. Sifooni puhastamiseks demonteerige pissuaaripott.
- Tugevate ladestiste korral vahetage pissuaari sifoon välja. → Pöörduge spetsialisti poole.

Pissuaaripoti ja pissuaari sifooni puhastamiseks saab loputusfunktsiooni Geberit rakenduse abil mõneks minutiks blokeerida.

Loputusaja seadistamine

Loputusaega saab Geberit rakenduse kaudu vajaduse järgi kohandada.

Patareide väljavahetamine

Kui patareid on tühjad, ei toimu enam loputust. Patareide laetust näidatakse LEDi abil pissuaari loputusregulaatoril või seda saab vaadata Geberit rakenduse kaudu.

Tehke järgmised toimingud, kasutades jooniseid **1**, lehekülg 206.

Eeldus

- 2 asenduspatareid (leelis 1,5 V AA) on kaasas.

- 1 Demonteerige pissuaaripott.
- 2 Ühendage kaabel pissuaari sifooni ja magnetventiili küljest lahti.
- 3 Eemaldage pissuaari loputusregulaator.
- 4 Avage patareikarp ja võtke tühjad patareid välja.
- 5 Pange uued patareid sisse ja sulgege patareikarp.
- 6 Sisestage pissuaari loputusregulaator.
- 7 Ühendage kaabel pissuaari sifooni ja magnetventiiliga.
- 8 Monteerige pissuaaripott.
- 9 Kontrollige loputusfunktsiooni 0,5 l veega või Geberit rakenduse kaudu.

Utiliseerimine

Koostisained

Käesolev toode vastab direktiivi 2011/65/EL (RoHS) (teatavate ohtlike ainete kasutamise piiramise kohta elektri- ja elektroonikaseadmetes) nõuetele.

Elektri- ja elektroonikaseadmetest tekkinud jäätmete kõrvaldamine



[REDACTED]

Direktiivi 2012/19/EL (WEEE - Waste Electrical and Electronic Equipment, elektri- ja elektroonikaseadmete jäätmed) kohaselt on elektriseadmete tootjad kohustatud vanad seadmed tagasi võtma ja nõuetekohaselt utiliseerima. Sümbol näitab, et toodet ei tohi kõrvaldada koos olmejäätmetega. Vanad seadmed tuleb asjatundlikuks utiliseerimiseks tagastada otse ettevõttele Geberit. Vastuvõtukohtade aadresse võib küsida volitatud ettevõtte Geberit edasimüüjalt.

Drošība

Informācija par šo dokumentu

Šis dokuments paredzēts lietotājiem, kuri izmanto Geberit pisuāru vadības sistēmas ar elektronisko skalošanas aktivizāciju, virsapmetuma, nosegtu modeli.

Lietošana saskaņā ar noteikumiem

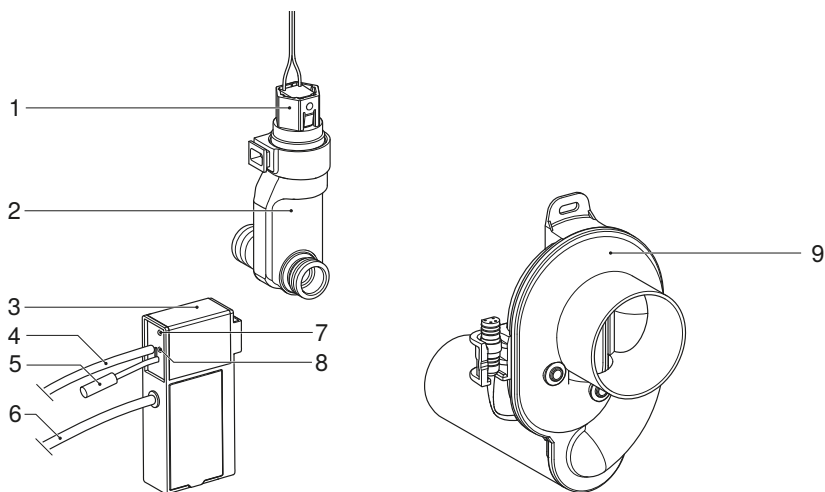
Geberit pisuāru vadības sistēmas ir paredzētas pisuāru automātiskai skalošanai. Jebkāds cits pielietojums neatbilst noteikumiem.

Drošības norādījumi

- Īpašnieks šo izstrādājumu drīkst lietot, kopt un uzturēt kārtībā tikai šajā lietošanas pamācība paredzētajā apmērā.
- Remontdarbus, pārbūves un papildu instalācijas drīkst veikt tikai apmācīti santehniķi.
- Strāvu vadošu detaļu nomaiņu drīkst veikt tikai apmācīti elektriķi.
- Drīkst izmantot tikai Geberit rezerves daļas.

Izstrādājuma apraksts

Uzbūve



1. Attēls: Geberit pusuāru vadības sistēma ar elektronisko skalošanas aktivizāciju, kas tiek darbināta, izmantojot elektrotīklu vai baterijas, virsapmetuma, nosegts modelis

- 1 Magnētiskais ventilis ar filtra sietu
- 2 Ūdens posms
- 3 Vadības sistēma ar integrētu barošanas bloku vai bateriju nodalījumu
- 4 Pisuāra sifona pieslēguma kabelis
- 5 Magnētiskā ventiļa pieslēguma kabelis
- 6 Strāvas kabelis
- 7 Statusa LED indikators
- 8 Spilgtuma sensors
- 9 Pisuāra sifons ar temperatūras un vadītspējas sensoru

Tehniskie dati

	Darbināšana, izmantojot elektrotīklu	Darbināšana, izmantojot baterijas ¹⁾
Nominālais spriegums	110–240 V maiņstrāva	–
Tīkla frekvence	50–60 Hz	–
Bateriju tips	–	Sārma baterija (1,5 V AA)
Darba spriegums	6,6 V līdzstrāva	3 V līdzstrāva
Jaudas patēriņš	< 0,5 W	
Plūsmas spiediena diapazons	1–8 bar	
	100–800 kPa	
Caurtece pie 1 bar spiediena, ar caurteces ierobežotāju	0,18 l/s	
Maksimālā ūdens temperatūra	30 °C	
Skalošanas laika rūpnīcas iestatījums	7 s	
Skalošanas laika iestatīšanas diapazons	1–15 s	
Radiotehnoloģija	Bluetooth® Low Energy ²⁾	
Frekvenču intervāls	2400–2483,5 MHz	
Maks. izejas jauda	4 dBm	

¹⁾ Baterijas darbmūžs: apt. 2 gadi

²⁾ Zīmols Bluetooth® un tā logotipi ir Bluetooth SIG, Inc. īpašums, un Geberit tos izmanto saskaņā ar licenci.

Vienkāršotā ES atbilstības deklarācija

Ar šo Geberit International AG, paziņo, ka radio iekārtas tipa Geberit pusuāru vadības sistēma ar elektronisko skalošanas aktivizāciju, kas tiek darbināta, izmantojot elektrotīklu vai baterijas, virsapmetuma, nosepta, atbilst Direktīvai 2014/53/ES .

Pilns ES atbilstības deklarācijas teksts ir pieejams šajā interneta vietnē: <https://doc.geberit.com/970495000.pdf>

Apkalpošana

Geberit lietotnes

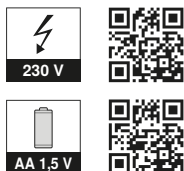
Apkalpošanai, iestatījumiem un apkopei ir pieejamas dažādas Geberit lietotnes. Lietotnes sazinās ar ierīci, izmantojot Bluetooth® saskarni.

Geberit lietotnes Android un iOS viedtālruniņiem ir pieejamas bez maksas atiecīgajā lietotņu veikalā jeb "app store".

Savienojuma izveide ar ierīci

- 1 Noskenēt QR kodu <https://gbrt.io.dsvFE03> (tīkls) vai atvērt vietni <https://gbrt.io.dsvFE02> (baterija).

Geberit
Apps →



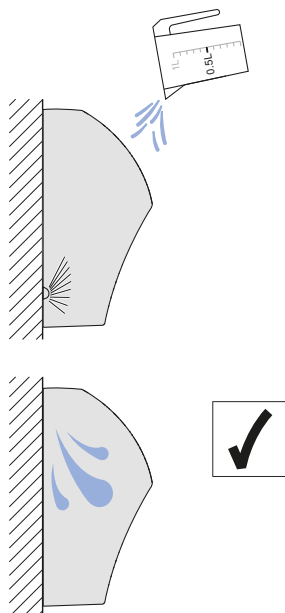
- 2 Izpildīt galvenajā lapā sniegtos norādījumus.

Skalošanas aktivizēšana

Elektronisko skalošanas aktivizāciju ierosina temperatūras un vadītspējas sensors pīsuāra sifonā.

Testēšanas nolūkā skalošanu iespējams aktivizēt šādi:

- Ar Geberit lietotni
- Ar 0,5 l ūdens:



Statusa LED indikators

Statusa LED indikators uz vadības sistēmas uzrāda šādus stāvokļus:

Statuss	Stāvoklis
Izsl.	• Nav tīkla sprieguma vai baterijas ir tukšas ¹⁾
Deg zaļā krāsā	• Labi
Mirgo sarkanā krāsā	• Zems bateriju uzlādes līmenis ¹⁾
Deg sarkanā krāsā	• Bateriju uzlādes līmenis ir ļoti zems ¹⁾ • Magnētiskais ventilis ir bojāts • Sensora elektronika ir bojāta vai nav pievienota

¹⁾ Bateriju uzlādes stāvokli var nolasīt, izmantojot Geberit lietotni.

Traucējumu novēršana

Traucējums	Cēlonis	Pasākums
Skalošana netiek aktīvizēta	Darbināšana, izmantojot elektrotīklu: Elektrotīkla traucējumi (nedeģ tīkla barošanas bloka zaļā gaismas diode)	► Pārbaudīt strāvas padevi.
	Darbināšana, izmantojot baterijas: Baterijas tukšas ¹⁾	► Nomainīt baterijas. → Skatīt „Bateriju nomaiņa”, 148. lappuse.
	Ūdens padeve slēgta	► Atvērt ūdens padevi.
	Tehnisks bojājums	► Sazināties ar speciālistu.
Kļūdaina skalošana (par agru par vēlu, nevēlama)	Nepietiekama lietotāja identifikācija, ko rada urīna nosēdumi pisuāra sifonā	► Iztīrīt pisuāra sifonu. → Skatīt „Pisuāra sifona tīrīšana”, 148. lappuse.
	Tehnisks bojājums	► Sazināties ar speciālistu.
Pisuāra keramiskās virsmas netiek pietiekami noskalotas.	Iestatīts nepareizs skalošanas laiks	► Iestatīt skalošanas laiku. → Skatīt „Skalošanas laika iestatīšana”, 148. lappuse.
	Nosprostots magnētiskā ventiļa filtra siets	► Sazināties ar speciālistu.
	Ūdens spiediens pārāk zems	► Sazināties ar speciālistu.
No pisuāra keramiskās virsmas šļakstās ūdens.	Caurtece ir pārāk stipra	► Sazināties ar speciālistu.
Atlikušie ūdens nenotek no pisuāra keramiskās virsmas	Nosprostots pisuāra sifons vai notekcaurule	► Sazināties ar speciālistu.

¹⁾ Bateriju uzlādes stāvokli var nolasīt, izmantojot Geberit lietotni.

Uzturēšana kārtībā

Pisuāra sifona tīrīšana

Lai pisuāru vadības sistēma darbotos nevainojami, nepieciešama regulāra pisuāra sifona tīrīšana. Kaļķi saturošais ūdens un urīns rada urīna kaļķakmens nogulsnes. Šīs nogulsnes var pasliktināt sensoru darbību pisuāra sifonā un nosprostot pisuāra sifonu.

Tīrīšanas ieteikumi:

- Kaļķa nogulsnēm izmantot tirdzniecībā pieejamu tualetes podu tīrīšanas līdzekli.
- Noņemt nogulsnes arī sifona līkumā un pārejā uz notekcauruli. Lai iztīrītu sifonu, demontēt pisuāra keramisko virsmu.
- Stipru nosēdumu gadījumā nomainiet pisuāra sifonu. → Sazināties ar speciālistu.

Lai veiktu pisuāra keramiskās virsmas un pisuāra sifona tīrīšanu, skalošanas aktivizēšanu var dažas minūtes aizturēt, izmantojot Geberit lietotni.

Skalošanas laika iestatīšana

Skalošanas laiku iespējams pielāgot vajadzībām, izmantojot Geberit lietotni.

Bateriju nomaiņa

Ja baterijas ir tukšas, skalošana vairs netiek aktivizēta. Bateriju uzlādes līmenis tiek parādīts ar vadības sistēmas statusa LED indikatoru vai arī to var nolasīt, izmantojot Geberit lietotni.

Atbilstoši attēlu secībai **1**, 206. lappusei veikt sekojošas rīcības instrukcijas.

Priekšnoteikums

- Ir sagatavotas 2 rezerves baterijas (sārma, 1,5 V AA).

- 1 Demontēt pisuāra keramisko virsmu.
- 2 Atvienot kabeli uz pisuāra sifonu un magnētisko ventili.
- 3 Noņemt vadības sistēmu.
- 4 Atvērt bateriju nodalījumu un izņemt izlietotās baterijas.
- 5 Ievietot jaunas baterijas un aizvērt bateriju nodalījumu.
- 6 Vadības sistēmas ievietošana.
- 7 Pieslēgt kabeli uz pisuāra sifonu un magnētisko ventili.
- 8 Veikt pisuāra keramiskās virsmas montāžu.
- 9 Pārbaudīt skalošanas aktivizāciju ar 0,5 l ūdens vai, izmantojot Geberit lietotni.

Utilizācija

Sastāvs

Šis izstrādājums atbilst Direktīvas 2011/65/ES (RoHS) (par dažu bīstamu vielu izmantošanas ierobežošanu elektriskās un elektroniskās iekārtās) prasībām.

Lietotu elektrisko un elektronisko ierīču utilizācija



Ievērojot ES Direktīvas 2012/19/ES (EEIA - elektrisko un elektronisko iekārtu atkritumi) prasības, elektroierīču ražotāju pienākums ir pieņemt lietotas ierīces un likvidēt tās atbilstīgi noteikumiem. Simbols norāda, ka izstrādājumu nedrīkst utilizēt kopā ar pārējiem atkritumiem. Noteikumiem atbilstīgai utilizācijai lietotās ierīces jānodod tieši uzņēmumam Geberit. Pieņemšanas vietu adreses iespējams uzzināt pie pilnvarotā Geberit izplatītāja.

Saugumas

Apie šį dokumentą

Šis dokumentas skirtas Geberit pisuarų valdymo sistemai su elektroniniu nuleidimo įtaisu, virštinkinei, uždengtai.

Naudojimas pagal nurodymus

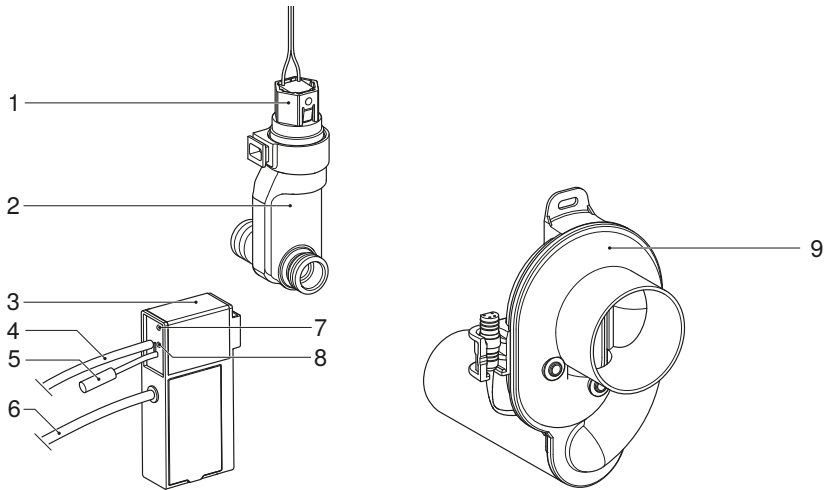
Geberit pisuarų valdymo sistemos skirtos pisuarų keraminėms dalims automatiškai skalauti. Bet koks kitas naudojimas – tai naudojimas nesilaikant nurodymų.

Saugumo nurodymai

- Naudotojas valdymo, atitikties užtikrinimo ir techninės priežiūros darbus turi atlikti taip, kaip aprašyta šioje eksploataavimo instrukcijoje.
- Remontuoti, atlikti pakeitimus ir papildomai montuoti leidžiama tik kvalifikuotiems santechnikos specialistams.
- Įtampingąsias dalis leidžiama keisti tik kvalifikuotiems elektros specialistams.
- Leidžiama naudoti tik Geberit atsargines dalis.

Gaminio aprašymas

Konstrukcija



1 Paveikslas: Geberit pisuarų valdymo sistemos su elektroniniu nuleidimo įtaisu, kurios maitinamos iš tinklo arba iš baterijos, virštinkinės, uždengtos

- 1 Magnetinis vožtuvas su filtro sietu
- 2 Vandens atkarpa
- 3 Pisuarų valdymo sistema su integruotu maitinimo bloku arba baterijų skyreliu
- 4 Pisuaro sifono prijungimo laidas
- 5 Magnetinio vožtuvo prijungimo laidas
- 6 Maitinimo laidas
- 7 Būsenos šviesos diodas
- 8 Šviesumo jutiklis
- 9 Pisuaro sifonas su temperatūros ir laidumo jutikliu

Techniniai duomenys

	Maitinimas iš tinklo	Maitinimas iš baterijos ¹⁾
Nominalioji įtampa	110–240 V AC	–
Tinklo dažnis	50–60 Hz	–
Baterijos tipas	–	Šarminė (1,5 V AA)
Darbinė įtampa	6,6 V DC	3 V DC
Vartojamoji galia	< 0,5 W	
Dinaminio slėgio diapazonas	1–8 bar	
	100–800 kPa	
Pralaida, esant 1 bar su vandens srauto ribotuviu	0,18 l/s	
Didžiausia vandens temperatūra	30 °C	
Gamyklinis vandens nuleidimo trukmės nustatymas	7 s	
Vandens nuleidimo trukmės nustatymo diapazonas	1–15 s	
Ryšio technologija	Bluetooth® Low Energy ²⁾	
Dažnio diapazonas	2400–2483,5 MHz	
Didžiausia išėjimo galia	4 dBm	

¹⁾ Baterijos eksploataavimo trukmė: apie 2 metai

²⁾ Prekių ženklas Bluetooth® ir jos logotipai yra Bluetooth SIG, Inc. nuosavybė, Geberit juos naudoja pagal licenciją.

ES atitikties deklaracija

Geberit International AG pareiškia, radijo įrenginio tipas Geberit pisuarų valdymo sistema su elektroniniu plovimo jungikliu, maitinamas iš baterijos, virštinkinis, uždengtas, atitinka Direktyvą 2014/53/ES.

Visas ES atitikties deklaracijos tekstas prieinamas šiuo interneto adresu: <https://doc.geberit.com/970495000.pdf>

Valdymas

Geberit programos

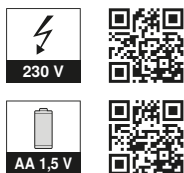
Valdymui, nustatymui ir techninei priežiūrai galimos skirtingos Geberit programos. Programos su prietaisu komunikuoja per Bluetooth® sąsają.

Geberit programos galimos Android ir iOS išmaniesiems telefonams, jas nemokamai įsigyti galima atitinkamoje programų parduotuvėje.

Užmegzkite ryšį su prietaisu

- 1 Nuskenaukite QR kodą arba atverkite <https://gbrt.io.dsvFE03> (tinklas) <https://gbrt.io.dsvFE02> (baterija).

Geberit Apps →



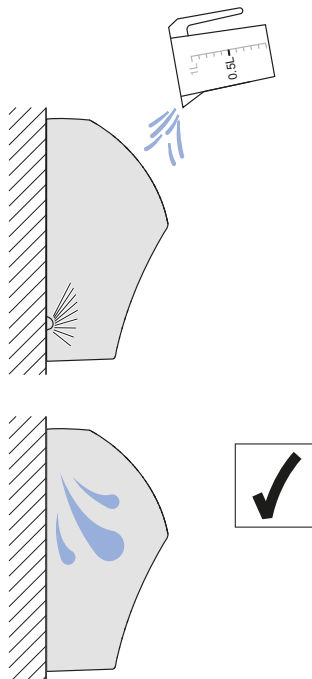
- 2 Vadovaukitės instrukcijomis, pateiktomis pagrindiniame puslapyje.

Plovimo įjungimas

Elektroninis plovimo įjungimas atliekamas per temperatūros ir laidumo jutiklį, esantį pisuaro sifone.

Bandymo tikslais galima įjungti plovimą:

- Naudojant Geberit programą
- 0,5 l vandens:



Būsenos šviesos diodas

Būsenos šviesos diodas pisuarų valdymo sistemoje rodo tokias būsenas:

Būsena	Būklė
Išj.	• Nėra tinklo įtampos arba baterija išsikrovusi ¹⁾
Šviečia žaliai	• GERAI
Mirksi raudonai	• Baterijų įkrovimo būseną žema ¹⁾
Šviečia raudonai	• Baterijų įkrovimo būseną labai žema ¹⁾ • Magnetinis vožtuvas sugedęs • Sugedęs arba neprijungtas jutiklis

¹⁾ Baterijų įkrovimo būseną galima įjungti naudojant Geberit programą.

Trikčių šalinimas

Triktis	Priežastis	Priemonė
Nuplovimas nėra atliekamas	Maitinimas iš tinklo: Tinklo gedimas (maitinimo bloko žalias šviesos diodas nešviečia)	► Patikrinkite srovės tiekimą.
	Maitinimas iš baterijos: Išsikrovusios baterijos ¹⁾	► Pakeiskite baterijas. → Žr. „Baterijų pakeitimas“, 155 puslapis.
	Vandens padavimas prijungtas	► Atidarykite vandens tiekimo vožtuvą.
	Techninis defektas	► Susisiekite su specialistu.
Nuplaunama ne pagal reikalavimus (per anksti, per vėlai, netyčia)	Nepakankama naudotojo aptikimo funkcija dėl šlapimo akmenų nuosėdų pisuaro sifone	► Išvalykite pisuaro sifoną. → Žr. „Išvalykite pisuaro sifoną“, 155 puslapis.
	Techninis defektas	► Susisiekite su specialistu.
Pisuaro keraminė dalis plaunama ne pagal reikalavimus.	Plovimo trukmė nustatyta ne pagal reikalavimus	► Skalavimo trukmės nustatymas. → Žr. „Skalavimo trukmės nustatymas“, 155 puslapis.
	Užsikimšęs magnetinio vožtuvo filtro sietas	► Susisiekite su specialistu.
	Vandens slėgis per mažas	► Susisiekite su specialistu.
Vanduo trykšta iš pisuaro keraminės dalies.	Srautas per didelis	► Susisiekite su specialistu.
Pisuaro keraminėje dalyje likęs vanduo nuteka	Pisuaro sifonas arba nutekamojo vandens vamzdis užsikimšęs	► Susisiekite su specialistu.

¹⁾ Baterijų įkrovimo būseną galima įjungti naudojant Geberit programą.

Techninė priežiūra

Išvalykite pisuaro sifoną

Kad pisuarų valdymo sistema veiktų nepriklausomai reikalingas reguliarus pisuaro sifono valymas. Kalkių turintis vanduo ir šlapimas sudaro šlapimo akmenų nuosėdas. Šios nuosėdos gali kenkti jutiklių funkcijai ir užkimšti pisuaro sifoną.

Valymo rekomendacijos:

- Naudokite įprastą WC valiklį, skirtą nuosėdoms šalinti.
- Nuosėdas pašalinkite ir sifono lanke bei perėjime prie vandens vamzdžio. Norėdami išvalyti sifoną, išmonuokite pisuaro keraminę dalį.
- Jeigu nuosėdų daug, pisuarą pakeiskite. → Susisiekite su specialistu.

Pisuaro keraminei daliai ir dengiamajai plokštei nuvalyti naudojant Geberit programą, nuleidimo įtaisas keletui minučių sustabdomas.

Skalavimo trukmės nustatymas

Plovimo laiką esant poreikiui galima nustatyti Geberit programa.

Baterijų pakeitimas

Jeigu naudojamos baterijos, plovimas nebeįjungiamas. Baterijų įkrovimo būseną šviesos diodu rodoma pisuarų valdymo sistemoje arba ją galima pažiūrėti Geberit programoje.

Tai atlikti reikia laikantis nurodytų veiksmų ir vadovaujantis paveikslėliuose nurodyta seka **1**, 206 puslapis.

Sąlyga

- Pridedamos 2 atsarginės baterijos (1,5 V, AA tipo šarminės baterijos).

- 1 Išmonuokite pisuaro keraminę dalį.
- 2 Ištraukite pisuaro sifoną ir magnetinį vožtuvą jungiantį kabelį.
- 3 Nuimkite pisuarų valdymo sistemą.
- 4 Atidarykite baterijos skyrelį ir išimkite naudotas baterijas.
- 5 Įdėkite naujas baterijas ir uždarykite baterijų skyrelį.
- 6 Įdėkite pisuarų valdymo sistemą.
- 7 Prijunkite pisuaro sifoną ir magnetinį vožtuvą jungiantį kabelį.
- 8 Sumontuokite pisuaro keraminę dalį.
- 9 Plovimo įjungimas naudojant 0,5 l vandens arba tikrinti naudojant Geberit programą.

Šalinimas

Komponentai

Šis gaminys atitinka direktyvos 2011/65/ES (dėl tam tikrų pavojingų medžiagų naudojimo elektros ir elektroninėje įrangoje apribojimo) reikalavimus.

Senų elektros ir elektroninių prietaisų šalinimas



Pagal Direktyvą 2012/19/ES (EEJA – elektros ir elektroninės įrangos atliekos) elektrinių įrenginių gamintojas yra įpareigotas surinkti senus įrenginius ir tinkamai juos šalinti. Simbolis nurodo, kad šį gaminį draudžiama šalinti kartu su kitomis atliekomis. Norint tinkamai šalinti prietaisus, juos būtina grąžinti tiesiogiai Geberit. Priėmimo vietų adresų teiraukitės atitinkamoje Geberit platinimo įmonėje.

Безопасност

За този документ

Настоящият документ е предназначен за операторите на автоматите за управление на писоари Geberit с електронно задействане на промиването, открит монтаж, покрити.

Употреба по предназначение

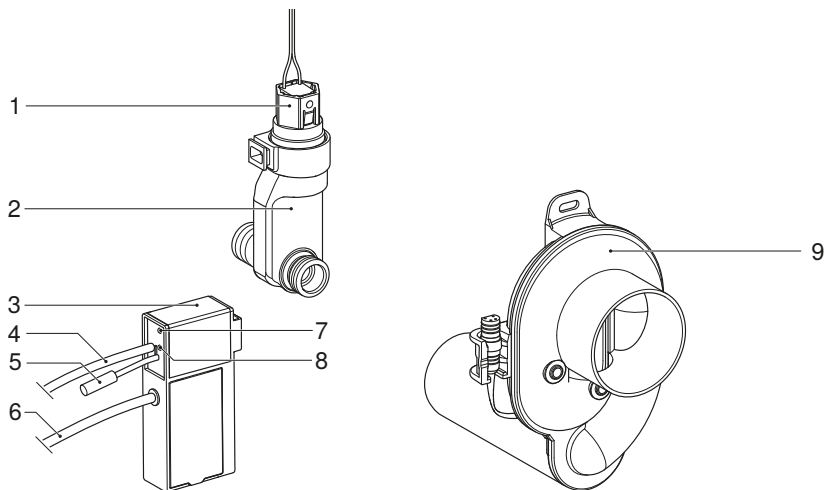
Автоматите за писоар Geberit са предназначени за автоматично промиване на писоари. Всяка друга употреба не се счита за употреба по предназначение.

Инструкции за безопасност

- Функционирането, грижата и ремонта могат да бъдат извършвани от оператора само степента, която е описана в настоящото ръководство за експлоатация.
- Ремонти, преустройства и допълнителни инсталации трябва да се изпълняват само от обучени специалисти в областта на санитарната техника.
- Смяната на токопровеждащи части трябва да се изпълнява само от обучени електротехници.
- Трябва да се използват само резервни части Geberit.

Описание на продукта

Конструкция



Фигура 1: Автомат за писоар Geberit с електронно задействане на промиването, с мрежово захранване или захранване с батерии, открит монтаж, покрит

- | | |
|---|---|
| 1 | Соленоиден клапан с филтърна решетка |
| 2 | Водна линия |
| 3 | Автомат за управление с вграден захранващ блок или отделение за батерии |
| 4 | Кабел сифон на писоар |
| 5 | Кабел соленоиден клапан |
| 6 | Мрежов кабел |
| 7 | Светодиод за състояние |
| 8 | Сензор за осветеност |
| 9 | Сифон на писоар със сензор за температура и проводимост |

Технически данни

	Мрежово захранване	Експлоатация с батерии ¹⁾
Номинално напрежение	110 – 240 V AC	–
Честота	50 – 60 Hz	–
Тип батерия	–	Алкална (1,5 V AA)
Работно напрежение	6,6 V DC	3 V DC
Консумирана мощност	< 0,5 W	
Диапазон на налягането на потока	1 – 8 bar	
	100 – 800 kPa	
Дебит при 1 bar с ограничител на дебита	0,18 l/s	
Максимална температура на водата	30 °C	
Време за промиване, фабрична настройка	7 s	
Време за промиване, диапазон на регулиране	1 – 15 s	
Радиотехнология	Bluetooth® Low Energy ²⁾	
Честотен обхват	2400–2483,5 MHz	
Максимална изходна мощност	4 dBm	

¹⁾ Експлоатационен срок на батерията: ок. 2 години

²⁾ Марката Bluetooth® и нейните логa са собственост на Bluetooth SIG, Inc. и се използват от Geberit с лиценз.

Опростена ЕС декларация за съответствие

С настоящото Geberit International AG декларира, че типът радиосъоръжение „Geberit автомат за писоар с електронно задействане на промиването, с мрежово захранване или със захранване с батерии, открит монтаж, покрит“ отговаря на Директива 2014/53/ЕС.

Пълният текст на декларацията за съответствие на ЕС може да се намери на следния интернет адрес: <https://doc.geberit.com/970495000.pdf>

Функциониране

Приложения Geberit

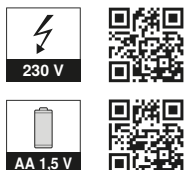
За обслужване, настройки и поддръжка са на разположение различни приложения Geberit. Приложенията комуникират с уреда чрез Bluetooth® интерфейс.

Приложенията Geberit са налични безплатно за смартфони с Android и iOS в съответния магазин за приложения.

Свързване с уреда

- 1 Сканирайте QR кода или посетете адрес <https://gbrt.io.dsvFE03> (електрическо захранване) или <https://gbrt.io.dsvFE02> (захранване с батерии).

Geberit Apps →



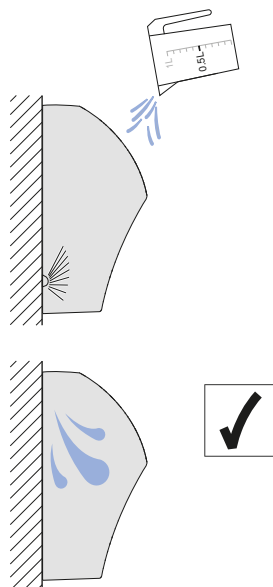
- 2 Следвайте указанията на отворената страница.

Задействане на промиването

Електронното задействане на промиването се извършва чрез температурен сензор и сензор за проводимост в сифона на писоара.

За тестови цели може да се задейства промиване, както следва:

- С приложение Geberit
- С 0,5 l вода:



Светодиод за състояние

Светодиодът за състояние върху автомата за управление показва следните състояния:

Статус	Състояние
Изкл.	• Няма подавано напрежение или батериите са изтощени ¹⁾
Свети в зелено	• ОК
Мига в червено	• Ниско ниво на заряд на батериите ¹⁾
Свети червено	• Много ниско ниво на заряд на батериите ¹⁾ • Соленоидният клапан е дефектен • Сензорът е дефектен или не е свързан

¹⁾ Нивото на заряд на батериите може да се отчете с приложение Geberit.

Отстраняване на неизправности

Неизправност	Причина	Мярка
Няма задействане на промиване	Мрежово захранване: Проблем със захранването (зеленият светодиод на захранващия блок не свети)	► Проверете електрическото захранване.
	Захранване с батерии: Батериите са изтощени ¹⁾	► Сменете батериите. → Вижте „Смяна на батериите“, страница 162.
	Захранващият кран е затворен	► Отворете захранващия кран.
	Технически дефект	► Свържете се с технически експерт.
Неправилни промивания (твърде рано, твърде късно, нежелано)	Недостатъчно разпознаване на потребител поради отлагания от пикочни камъни в сифона на писоара	► Почистете сифона на писоара. → Вижте „Почистване на сифона на писоара“, страница 162.
	Технически дефект	► Свържете се с технически експерт.
Изплакването на писоара е недостатъчно.	Времето за промиване е настроено неправилно	► Настройте времето за промиване. → Вижте „Настройка на времето за промиване“, страница 162.
	Филтърната решетка в соленоидния клапан е запушена	► Свържете се с технически експерт.
	Налягането на водата е прекалено ниско	► Свържете се с технически експерт.
От писоара пръска вода.	Дебитът е твърде голям	► Свържете се с технически експерт.
Остатъчната вода в писоара не се оттича	Сифонът на писоара или тръбопроводът за отпадна вода е запушен	► Свържете се с технически експерт.

¹⁾ Нивото на заряд на батериите може да се отчете с приложение Geberit.

Ремонт

Почистване на сифона на писоара

За безпроблемно функциониране на автомата за писоар е необходимо редовно почистване на сифона на писоара. При смесването на твърда вода и урина се образуват пикочни камъни. Тези отлагания може да повредят функцията на сензорите в сифона на писоара и да го запушат.

Препоръки за почистване:

- Използвайте обикновен почистващ препарат за WC за варовикови отлагания.
- Отстранете и отлаганията в коляното на сифона и при прехода към тръбопровода за отпадни води. За почистване на сифона демонтирайте писоара.
- При упорити отлагания сменете сифона на писоара. → Свържете се с технически експерт.

За почистването на писоара и сифона на писоара задействането на промиването може да се отложи за няколко минути чрез приложение Geberit.

Настройка на времето за промиване

Според нуждите времето за промиване може да се настрои чрез приложение Geberit.

Смяна на батериите

Когато батериите са изтощени, промиването не се задейства. Нивото на заряд на батериите се показва със светодиод върху автомата за управление или може да се провери с приложение Geberit.

Изпълнете инструкцията за действие заедно с последователността на фигурите **1**, страница 206.

Условие

- Подготвени са 2 резервни батерии (алкални 1,5 V AA).

- 1 Демонтирайте писоара.
- 2 Извадете кабела към сифона на писоара и към соленоидния клапан.
- 3 Свалете автомата за управление.
- 4 Отворете кутията за батерии и извадете изтощените батерии.
- 5 Поставете нови батерии и затворете отделението за батерии.
- 6 Поставете автомата за управление.
- 7 Свържете кабела към сифона на писоара и към соленоидния клапан.
- 8 Монтирайте писоара.
- 9 Тествайте задействането на промиването с 0,5 l вода или с приложение Geberit.

Управление на отпадъци

Съставки

Този продукт е в съответствие с изискванията на Директива 2011/65/EC (RoHS) (Ограничение за употребата на определени опасни вещества в електрическото и електронното оборудване).

Предаване за управление на отпадъци на старо електрическо и електронно оборудване



Съгласно Директива 2012/19/EC (ОЕЕО - Отпадъци от Електрическо и Електронно Оборудване) производителите на електронно оборудване са задължени да събират старо оборудване и да го предават за професионално управление на отпадъци. Символът показва, че продуктът не трябва да се предава за управление на отпадъци заедно с останалите отпадъци. Старо оборудване трябва да бъде предадено директно на Geberit с цел професионално управление на отпадъци. Адреси на пунктове за събиране може да се получат при компетентната фирма-дистрибутор на Geberit.

Despre acest document

Acest document se adresează operatorului sistemelor de comandă a spălării pentru pisoar Geberit cu acționarea electronică a spălării, suspendate ascunse.

Utilizare în conformitate cu scopul

Sistemele de comandă a spălării pentru pisoar Geberit sunt destinate spălării automate a pisoarelor. Orice altă utilizare este considerată ca fiind neconformă cu scopul utilizării.

Măsuri de siguranță

- Operațiunile de funcționare, îngrijire și întreținere pot fi efectuate de operator numai în conformitate cu descrierile din aceste instrucțiuni de operare.
- Reparațiile, modificările și instalările suplimentare pot fi efectuate doar de consultați tehnici calificați pentru domeniul instalațiilor sanitare.
- Înlocuirea pieselor aflate sub tensiune poate fi realizată doar de consultați tehnici calificați în domeniul electric.
- Pot fi utilizate doar piese de schimb Geberit.

Descrierea produsului

Structură

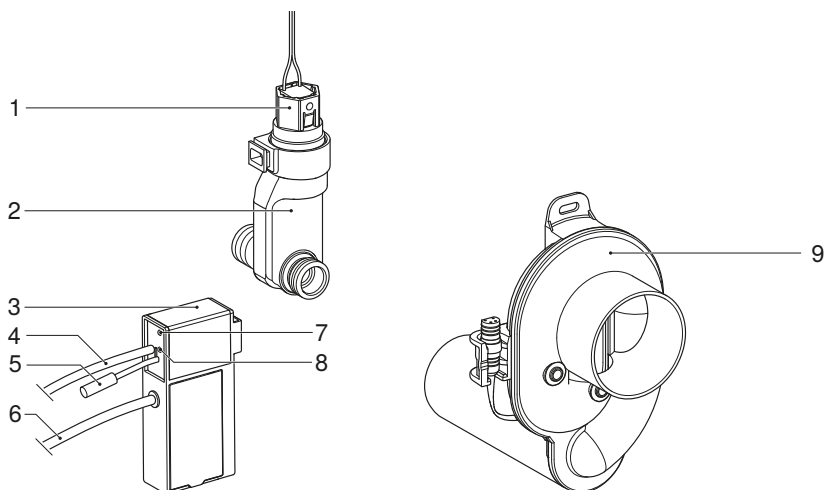


Figura 1: Sistem de comandă a spălării pentru pisoar Geberit cu acționare electronică a spălării, alimentare de la baterie sau de la rețea, suspendat, ascuns

- 1 Electrovalvă cu filtru pentru impurități
- 2 Robinet cu bilă
- 3 Sistem de comandă a spălării pentru pisoar cu bloc de alimentare de la rețea sau locaș pentru baterii
- 4 Cablu de conectare pentru sifonul pisoarului
- 5 Cablu de conectare pentru electrovalvă
- 6 Cablu de alimentare
- 7 LED de stare
- 8 Senzor de luminozitate
- 9 Sifonul pisoarului cu senzor de temperatură și conductivitate

Date tehnice

	Alimentare electrică de la rețea	Alimentare de la baterie ¹⁾
Tensiune nominală	110–240 V c.a.	–
Frecvență a rețelei	50–60 Hz	–
Tipul bateriei	–	Alcaline (1,5 V AA)
Tensiune de lucru	6,6 V c.c.	3 V c.c.
Puterea consumată	< 0,5 W	
Intervalul presiunii de spălare	1–8 bari	
	100–800 kPa	
Debit de curgere la 1 bar cu limitator de debit	0,18 l/s	
Temperatura maximă a apei	30 °C	
Setare din fabrică timp de spălare	7 s	
Interval de setare timp de spălare	1–15 s	
Tehnologie radio	Bluetooth® Low Energy ²⁾	
Domeniul de frecvențe	2400–2483,5 MHz	
Puterea de ieșire maximă	4 dBm	

¹⁾ Durata de viață a bateriei: cca. 2 ani

²⁾ Marca Bluetooth® și logo-urile sale reprezintă proprietatea Bluetooth SIG Inc. și sunt utilizate cu licență de Geberit.

Declarația UE de conformitate simplificată

Prin prezenta, Geberit International AG declară că tipul de echipament radio Geberit al sistemului de comandă a spălării pentru pisoar cu acționare electronică a spălării, cu alimentare de la rețea sau baterii, suspendat ascuns, respectă Directiva 2014/53/UE.

Textul integral al declarației de conformitate UE este disponibil la următoarea adresă de internet: <https://doc.geberit.com/970495000.pdf>

Funcționare

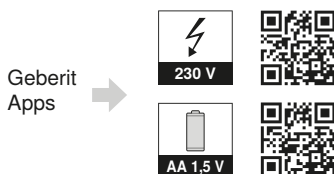
Aplicații Geberit

Sunt disponibile diverse aplicații Geberit pentru operare, setări și întreținere. Aplicațiile comunică cu aparatul prin intermediul unei interfețe Bluetooth®.

Aplicațiile Geberit sunt disponibile gratuit pentru smartphone-uri Android și iOS în App Store.

Realizare conexiune la aparat

- 1 Scanați codul QR sau accesați <https://gbrt.io.dsvFE03> (rețea) resp. <https://gbrt.io.dsvFE02> (baterie).



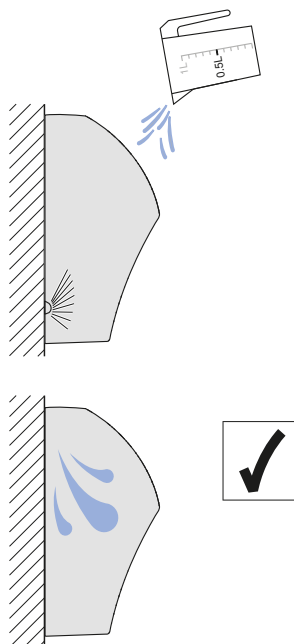
- 2 Urmați instrucțiunile de pe pagina de destinație.

Declanșarea jetului de apă

Acționarea electronică a spălării este declanșată de un senzor de temperatură și de un senzor de conductivitate din sifonul pi-soarului.

În vederea testării, o spălare poate fi declanșată după cum urmează:

- Cu o aplicație Geberit
- Cu 0,5 l apă:



LED de stare

LED-ul de stare de pe sistemul de comandă a spălării pentru pisoar arată următoarele stări:

Stare	Stare
Oprit	• Lipsește tensiunea de rețea sau bateriile sunt goale ¹⁾
Luminează în verde	• OK
Se aprinde intermitent în roșu	• Stadiul de încărcare scăzut a bateriei ¹⁾
Luminează în roșu	• Stadiul de încărcare foarte scăzut a bateriei ¹⁾ • Electrovalvă defectă • Senzor defect sau nu este conectat

¹⁾ Starea de încărcare a bateriilor poate fi citită cu ajutorul unei Geberit aplicații.

Remedierea avariilor

Avarie	Cauză	Măsuri
Nu există o acționare a spălării	Alimentare electrică de la rețea: Întrerupere a alimentării de la rețea (LED-ul verde de pe blocul de alimentare de la rețea este stins)	► Verificați sursa de curent.
	Alimentare de la baterie: Bateriile sunt goale ¹⁾	► Înlocuiți bateriile. → Vezi „Înlocuirea bateriilor”, pagina 169.
	Valvă alimentare cu apă închisă	► Deschideți valva de alimentare cu apă.
	Defecțiune tehnică	► Contactați un consultant tehnic.
Spălări eronate (prea devreme, prea târziu, accidentale)	Sesizarea insuficientă a utilizatorului din cauza depunerilor de piatră urinară în sifonul pisoarului	► Curățați sifonul pisoarului. → Vezi „Curățarea sifon pisoar”, pagina 169.
	Defecțiune tehnică	► Contactați un consultant tehnic.
Spălarea pisoarului este insuficientă.	Timp de spălare setat greșit	► Reglați timpul de spălare. → Vezi „Setarea timpului de spălare”, pagina 169.
	Filtru pentru impurități din electrovalvă blocat	► Contactați un consultant tehnic.
	Presiunea apei prea joasă	► Contactați un consultant tehnic.
Apa stropește din pisoar.	Debit de curgere prea mare	► Contactați un consultant tehnic.
Restul de apă din pisoar nu se scurge	Sifonul pisoarului sau conducta pentru apă reziduală blocată	► Contactați un consultant tehnic.

¹⁾ Starea de încărcare a bateriilor poate fi citită cu ajutorul unei Geberit aplicații.

Întreținere

Curățare sifon pisoar

Curățarea regulată a sifonului pisoarului este necesară pentru buna funcționare a sistemului de comandă a spălării pentru pisoar. Apa calcaroasă și urina cauzează depuneri de piatră urinară. Aceste depuneri pot afecta funcționarea senzorilor din sifonul pisoarului și îl pot bloca.

Recomandări privind curățarea:

- Pentru depunerile de calcar, utilizați un detergent pentru WC disponibil în comerț.
- Îndepărtați depunerile și din cotul sifonului și adaptorul conductei pentru apă reziduală. Pentru a curăța sifonul, demontați pisoarul.
- Înlocuiți sifonul de la pisoar în caz de depuneri puternice. → Contactați un consultant tehnic.

Pentru a curăța pisoarul și sifonul pisoarului, acționarea spălării poate fi suprimate timp de câteva minute cu ajutorul unei aplicații Geberit.

Setarea timpului de spălare

Timpul de spălare poate fi ajustat în funcție de necesități cu ajutorul unei aplicații Geberit.

Înlocuirea bateriilor

Atunci când bateriile sunt consumate, nu se mai declanșează acționarea spălării. Starea de încărcare a bateriilor este afișată cu ajutorul LED-ului de pe sistemul de comandă a spălării pentru pisoar sau poate fi citită cu ajutorul unei aplicații Geberit.

Urmați următoarea indicație de manevrare, corelată cu secvența de figuri **1**, pagina 206.

Premisă

- Sunt disponibile 2 baterii de rezervă (alcaline 1,5 V AA).

- 1 Demontați pisoarul.
- 2 Deconectați cablul de la sifonul pisoarului și de la electrovalvă.
- 3 Scoateți sistemul de comandă a spălării pentru pisoar.
- 4 Deschideți locașul pentru baterii și scoateți bateriile consumate.
- 5 Montați baterii noi și închideți locașul pentru baterii.
- 6 Înlocuiți sistemul de comandă a spălării pentru pisoar.
- 7 Conectați cablul la sifonul pisoarului și la electrovalvă.
- 8 Montați pisoarul.
- 9 Verificați acționarea spălării cu 0,5 l de apă sau cu aplicația Geberit.

Reciclare

Substanțe componente

Acest produs corespunde cerințelor Directivei 2011/65/UE (RoHS) privind restricțiile de utilizare a anumitor substanțe periculoase în echipamentele electrice și electronice.

Reciclarea echipamentelor electrice și electronice vechi



Conform Directivei 2012/19/UE (DEEE - deșeuri de echipamente electrice și electronice), producătorii de echipamente electrice sunt obligați să preia echipamentele vechi și să le recicleze conform legislației. Simbolul indică faptul că nu este permisă reciclarea produsului împreună cu restul deșeurilor. Pentru a fi reciclate conform legislației, echipamentele vechi trebuie returnate direct către Geberit. Adresele punctelor de colectare pot fi aflate de la distribuitorii Geberit competenți.

Ασφάλεια

Σχετικά με το παρόν έγγραφο

Το παρόν έγγραφο απευθύνεται σε φορείς εκμετάλλευσης μονάδων ελέγχου απόπλυσης ουρητηρίου Geberit με ηλεκτρονική ενεργοποίηση απόπλυσης, επιφανειακές, καλυμμένες.

Ενδεδειγμένη χρήση

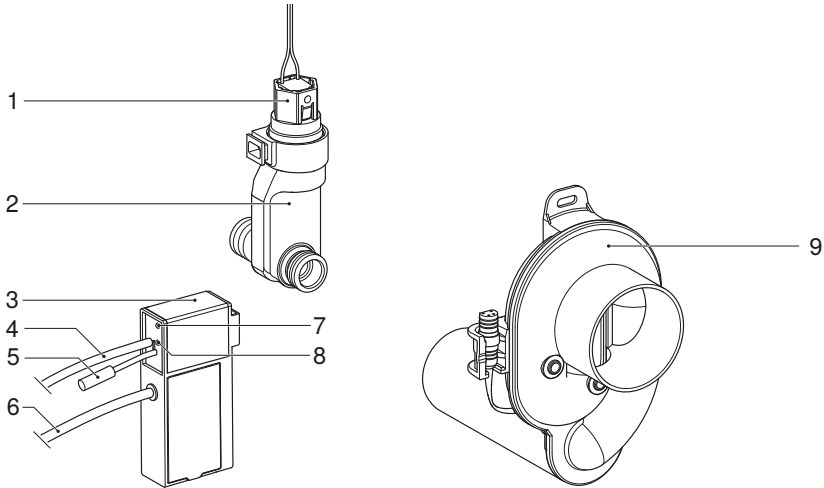
Οι μονάδες ελέγχου απόπλυσης ουρητηρίου Geberit προορίζονται για την αυτόματη απόπλυση ούρων. Κάθε άλλη χρήση θεωρείται μη ενδεδειγμένη.

Υποδείξεις ασφαλείας

- Ο χειρισμός, η φροντίδα και η επισκευή επιτρέπεται να εκτελούνται από τον φορέα εκμετάλλευσης μόνο στο βαθμό που περιγράφεται στο παρόν εγχειρίδιο λειτουργίας.
- Οι επισκευές, οι μετατροπές και οι πρόσθετες εγκαταστάσεις επιτρέπεται να εκτελούνται μόνο από εκπαιδευμένους ειδικευμένους τεχνικούς του τομέα των ειδών υγιεινής.
- Η αντικατάσταση των εξαρτημάτων από τα οποία διέρχεται ηλεκτρικό ρεύμα επιτρέπεται να πραγματοποιείται μόνο από εκπαιδευμένους ειδικευμένους τεχνικούς του ηλεκτρολογικού τομέα.
- Επιτρέπεται να χρησιμοποιούνται μόνο ανταλλακτικά της Geberit.

Περιγραφή προϊόντος

Δομή



Εικόνα 1: Μονάδες ελέγχου απόπλυσης ουρητηρίου Geberit με ηλεκτρονική ενεργοποίηση απόπλυσης, λειτουργία με ηλεκτρικό ρεύμα ή μπαταρία, επιφανειακές, καλυμμένες

- 1 Ηλεκτρομαγνητική βαλβίδα με διάφραγμα διήθησης
- 2 Παροχή νερού
- 3 Μονάδα ελέγχου απόπλυσης ουρητηρίου με ενσωματωμένο τροφοδοτικό ή κουτί μπαταριών
- 4 Καλώδιο σύνδεσης παγίδας οσμών ουρητηρίου
- 5 Καλώδιο σύνδεσης ηλεκτρομαγνητικής βαλβίδας
- 6 Καλώδιο σύνδεσης δικτύου
- 7 Ενδεικτική λυχνία κατάστασης
- 8 Αισθητήρας φωτεινότητας
- 9 Παγίδα οσμών ουρητηρίου με αισθητήρα θερμοκρασίας και αγωγιμότητας

Τεχνικά δεδομένα

	Λειτουργία με ηλεκτρικό ρεύμα	Λειτουργία με μπαταρία ¹⁾
Όνομαστική τάση	110–240 V AC	–
Συχνότητα δικτύου	50–60 Hz	–
Τύπος μπαταρίας	–	Αλκαλική (1,5 V AA)
Τάση λειτουργίας	6,6 V DC	3 V DC
Κατανάλωση ισχύος	< 0,5 W	
Περιοχή πίεσης ροής	1–8 bar	
	100–800 kPa	
Όγκος ροής σε 1 bar με περιοριστή ροής	0,18 l/s	
Μέγιστη θερμοκρασία νερού	30 °C	
Εργοστασιακή ρύθμιση χρόνου πλύσης	7 s	
Εύρος ρύθμισης χρόνου πλύσης	1–15 s	
Τεχνολογία ασύρματης επικοινωνίας	Bluetooth® Low Energy ²⁾	
Περιοχή συχνοτήτων	2400–2483,5 MHz	
Μέγιστη ισχύς εξόδου	4 dBm	

¹⁾ Διάρκεια ζωής της μπαταρίας: περ. 2 χρόνια

²⁾ Η μάρκα Bluetooth® και τα λογότυπά της αποτελούν ιδιοκτησία της Bluetooth SIG, Inc. και χρησιμοποιούνται από την Geberit κατόπιν αδείας.

Απλουστευμένη δήλωση συμμόρφωσης ΕΕ

Με την παρούσα η Geberit International AG δηλώνει ότι ο ραδιοεξοπλισμός Geberit μονάδα ελέγχου απόπλυσης ουρητηρίου με ηλεκτρονική ενεργοποίηση απόπλυσης, λειτουργία με ηλεκτρικό ρεύμα ή μπαταρία, καλυμμένη, πληροί την οδηγία 2014/53/ΕΕ.

Το πλήρες κείμενο της δήλωσης συμμόρφωσης ΕΕ διατίθεται στην ακόλουθη ιστοσελίδα στο διαδίκτυο: <https://doc.geberit.com/970495000.pdf>

Χειρισμός

Εφαρμογές Geberit

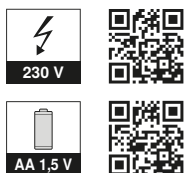
Για το χειρισμό, τις ρυθμίσεις και τη συντήρηση διατίθενται διάφορες εφαρμογές της Geberit. Οι εφαρμογές επικοινωνούν μέσω μιας διεπαφής Bluetooth® με τη συσκευή.

Οι εφαρμογές της Geberit διατίθενται δωρεάν για smartphone με Android ή iOS στο εκάστοτε App Store.

Δημιουργία σύνδεσης με τη συσκευή

- 1 Σάρωση κωδικού QR ή κλήση του <https://gbrt.io.dsvFE03> (λειτουργία με ρεύμα) ή <https://gbrt.io.dsvFE02> (μπαταρία).

Geberit Apps →



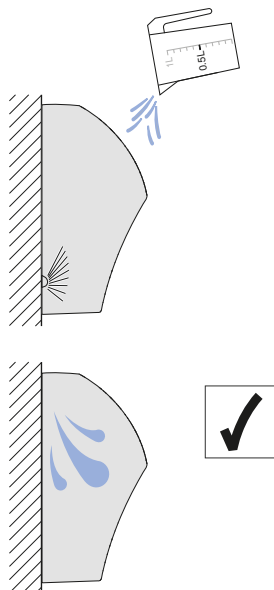
- 2 Ακολουθήστε τις οδηγίες στη σελίδα προορισμού.

Απελευθέρωση πλύσης

Η ηλεκτρονική ενεργοποίηση απόπλυσης πραγματοποιείται μέσω ενός αισθητήρα θερμοκρασίας και αγωγιμότητας στην παγίδα οσμών ουρητηρίου.

Για δοκιμή μπορείτε να πραγματοποιήσετε μια απόπλυση ως εξής:

- Με μια εφαρμογή της Geberit
- Με 0,5 l νερό:



Ενδεικτική λυχνία κατάστασης

Η ενδεικτική λυχνία κατάστασης στη μονάδα ελέγχου απόπλυσης ουρητηρίου εμφανίζει τις παρακάτω καταστάσεις:

Κατάσταση	Κατάσταση
Off	• Δεν υπάρχει τάση δικτύου ή οι μπαταρίες είναι άδειες ¹⁾
Ανάβει με πράσινο χρώμα	• OK
Αναβοσβήνει με κόκκινο χρώμα	• Επίπεδο φόρτισης μπαταριών χαμηλό ¹⁾
Ανάβει με κόκκινο χρώμα	• Επίπεδο φόρτισης μπαταριών πολύ χαμηλό ¹⁾ • Ηλεκτρομαγνητική βλάβη ελαττωματική • Αισθητήρας ελαττωματικός ή μη συνδεδεμένος

¹⁾ Μπορείτε να ελέγχετε το επίπεδο φόρτισης μπαταριών με μια εφαρμογή της Geberit.

Αντιμετώπιση βλαβών

Βλάβη	Αιτία	Μέτρα
Όχι ενεργοποίηση απόπλυσης	Λειτουργία με ηλεκτρικό ρεύμα: Έλλειψη τάσης (δεν ανάβει η πράσινη ενδεικτική λυχνία στο τροφοδοτικό)	► Ελέγξτε την παροχή τάσης.
	Λειτουργία με μπαταρία: Μπαταρίες άδειες ¹⁾	► Αντικαταστήστε τις μπαταρίες. → Βλέπε "Αντικατάσταση μπαταριών", σελίδα 176.
	Βαλβίδα παροχής νερού κλειστή	► Ανοίξτε τη βαλβίδα παροχής νερού.
	Τεχνικό ελάττωμα	► Επικοινωνήστε με ειδικευμένο τεχνικό.
Εσφαλμένες αποπλύσεις (πολύ νωρίς, πολύ αργά, αθέλητα)	Ανεπαρκής ανίχνευση χρήστη λόγω επικαθίσεων πέτρας ούρων στην παγίδα οσμών του ουρητηρίου.	► Καθαρίστε την παγίδα οσμών του ουρητηρίου. → Βλέπε "Καθαρισμός παγίδας οσμών ουρητηρίου", σελίδα 176.
	Τεχνικό ελάττωμα	► Επικοινωνήστε με ειδικευμένο τεχνικό.
Η απόπλυση του ουρητηρίου δεν είναι ικανοποιητική.	Χρόνος πλύσης λάθος ρυθμισμένος	► Ρυθμίστε το χρόνο πλύσης. → Βλέπε "Ρύθμιση χρόνου πλύσης", σελίδα 176.
	Μπλοκαρισμένο διάφραγμα διήθησης στην ηλεκτρομαγνητική βαλβίδα	► Επικοινωνήστε με ειδικευμένο τεχνικό.
	Πίεση νερού πολύ χαμηλή	► Επικοινωνήστε με ειδικευμένο τεχνικό.
Νερό πετάγεται έξω από το ουρητήριο.	Όγκος ροής πολύ υψηλός.	► Επικοινωνήστε με ειδικευμένο τεχνικό.
Το νερό που απομένει στο ουρητήριο δεν αδειάζει	Παγίδα οσμών ουρητηρίου ή αγωγός λυμάτων μπλοκαρισμένος	► Επικοινωνήστε με ειδικευμένο τεχνικό.

¹⁾ Μπορείτε να ελέγχετε το επίπεδο φόρτισης μπαταριών με μια εφαρμογή της Geberit.

Επισκευή

Καθαρισμός παγίδας οσμών ουρητηρίου

Ο τακτικός καθαρισμός της μονάδας ελέγχου απόπλυσης ουρητηρίου είναι απαραίτητος για τη σωστή λειτουργία της παγίδας οσμών ουρητηρίου. Το νερό που περιέχει ασβέστιο και η ουρία προκαλούν επικαθίσεις πέτρας στα ούρα. Αυτές οι επικαθίσεις ενδέχεται να επηρεάσουν τη λειτουργία των αισθητήρων της παγίδας οσμών ουρητηρίου και να προκαλέσουν έμφραξη της.

Συστάσεις καθαρισμού:

- Χρησιμοποιείτε καθαριστικό τουαλέτας του εμπορίου για ασβεστούχες επικαθίσεις.
- Αφαιρέστε, επίσης, τις επικαθίσεις που βρίσκονται στην καμπύλη της παγίδας οσμών και στη σύνδεση με τον αγωγό λυμάτων. Για τον καθαρισμό της παγίδας οσμών αποσυναρμολογήστε το ουρητήριο.
- Σε περίπτωση σκληρών επικαθίσεων, αντικαταστήστε την παγίδα οσμών ουρητηρίου. Επικοινωνήστε με ειδικευμένο τεχνικό.

Για τον καθαρισμό του ουρητηρίου και της παγίδας οσμών ουρητηρίου η ενεργοποίηση απόπλυσης μπορεί να κατασταλεί για μερικά λεπτά μέσω μιας εφαρμογής της Geberit.

Ρύθμιση χρόνου πλύσης

Ο χρόνος πλύσης μπορεί να προσαρμοστεί στις εκάστοτε ανάγκες από μια εφαρμογή της .

Αντικατάσταση μπαταριών

Αν οι μπαταρίες είναι άδειες, δεν γίνεται πλέον ενεργοποίηση απόπλυσης. Το επίπεδο φόρτισης των μπαταριών εμφανίζεται με την ενδεικτική λυχνία στη μονάδα ελέγχου απόπλυσης ουρητηρίου ή μπορεί να ελέγχεται μέσω μιας εφαρμογής της Geberit.

Εκτελέστε τις παρακάτω οδηγίες μαζί με την αλληλουχία εικόνων **1**, σελίδα 206.

Προϋπόθεση

- Διατίθενται 2 ανταλλακτικές μπαταρίες (αλκαλικές 1,5 V AA).

- 1** Αποσυναρμολογήστε το ουρητήριο.
- 2** Αποσυνδέστε τα καλώδια της παγίδας οσμών ουρητηρίου και της ηλεκτρομαγνητικής βαλβίδας.
- 3** Αφαιρέστε τη μονάδα ελέγχου απόπλυσης ουρητηρίου.
- 4** Ανοίξτε τη θήκη μπαταριών και βγάλτε τις άδειες μπαταρίες.
- 5** Τοποθετήστε νέες μπαταρίες και κλείστε τη θήκη των μπαταριών.
- 6** Τοποθετήστε τη μονάδα ελέγχου απόπλυσης ουρητηρίου.
- 7** Συνδέστε τα καλώδια της παγίδας οσμών ουρητηρίου και της ηλεκτρομαγνητικής βαλβίδας.
- 8** Συναρμολογήστε το ουρητήριο.
- 9** Εκτελέστε δοκιμαστική ενεργοποίηση απόπλυσης με 0,5 l νερό ή μέσω της εφαρμογής της Geberit.

Απόρριψη

Συστατικές ουσίες

Αυτό το προϊόν συμμορφώνεται με τις απαιτήσεις της Οδηγίας 2011/65/ΕΕ (RoHS) (περιορισμός της χρήσης ορισμένων επικίνδυνων ουσιών σε είδη ηλεκτρικού και ηλεκτρονικού εξοπλισμού).

Απόρριψη αποβλήτων ηλεκτρικού και ηλεκτρονικού εξοπλισμού



Οι κατασκευαστές ηλεκτρικών συσκευών είναι υποχρεωμένοι σύμφωνα με την Οδηγία 2012/19/ΕΕ (ΑΗΗΕ - Απόβλητα ειδών Ηλεκτρικού και Ηλεκτρονικού Εξοπλισμού) να παίρνουν πίσω τα απόβλητα εξοπλισμού και να τα απορρίπτουν επαγγελματικά. Το σύμβολο δηλώνει ότι αυτό το προϊόν δεν επιτρέπεται να απορριφθεί μαζί με κοινά οικιακά απορρίμματα. Τα απόβλητα εξοπλισμού πρέπει να παραδίνονται για επαγγελματική απόρριψη απευθείας στην Geberit. Τις διευθύνσεις των κέντρων αποδοχής μπορείτε να τις πληροφορηθείτε από την αρμόδια εταιρεία διάθεσης-πώλησης της Geberit.

Bu doküman ile ilgili

Bu belge, elektronik deşarj tetiklemeli çalışan, gömme, sıva üstü Geberit pisuvar deşarj kontrollerinin işletmecileri için hazırlanmıştır.

Amacına uygun kullanım

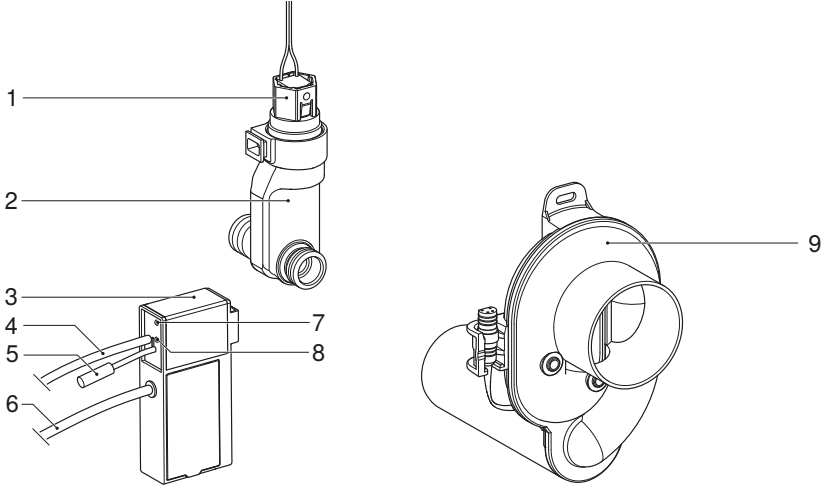
Geberit pisuvar deşarj kontrolleri, pisuvarların otomatik olarak yıkanması için tasarlanmıştır. Bunun dışındaki her türlü kullanım amaca aykırıdır.

Güvenlik bilgileri

- Kullanım, temizlik, servis ve onarım yalnızca operatör tarafından bu işletme kılavuzunda tanımlandığı gibi gerçekleştirilebilir.
- Onarım, yenileme ve ek kurulum işlemleri yalnızca sıhhi tesisat alanında eğitim almış uzmanlar tarafından yapılmalıdır.
- Elektrikli parçaların değişimi sadece elektrik alanında eğitim almış uzmanlar tarafından yapılmalıdır.
- Yalnızca Geberit üreticisine ait yedek parçaları kullanılmalıdır.

Ürün açıklaması

Yapısı



Şekil 1: Elektrikli ya da pilli, sıva üstü, gömme elektronik deşarj tetiklemeli Geberit pisuvar deşarj kontrol

- 1 Filtreli selenoid valf
- 2 Su yolu
- 3 Entegre güç ünitesi ya da pil bölmeli pisuvar deşarj kontrol
- 4 Pisuvar sifonu elektrik kablosu
- 5 Selenoid valf elektrik kablosu
- 6 Elektrik kablosu
- 7 Durum LED'i
- 8 Aydınlik sensörü
- 9 Sıcaklık ve iletkenlik sensörlü pisuvar sifonu

Teknik veriler

	Elektrikli	Pilli ¹⁾
Nominal Őebeke gerilimi	110–240 V AC	–
Őebeke frekansı	50-60 Hz	–
Pil tipi	–	Alkalin 1,5 V (AA)
ÇalıŐma voltajı	6,6 V DC	3 V DC
Güç tüketimi	< 0,5 W	
AkıŐ basıncı aralıđı	1-8 bar	
	100–800 kPa	
1 bar'da akıŐ hızı, akıŐ sınırlayıcı ile	0,18 l/sn	
Azami su sıcaklıđı	30 °C	
DeŐarj süresi fabrika ayarı	7 sn	
DeŐarj süresi ayar aralıđı	1-15 sn	
Radyo teknoloji	Bluetooth® Low Energy ²⁾	
Frekans aralıđı	2400-2483,5 MHz	
Maksimum çıkıŐ gücü	4 dBm	

¹⁾ Pilin kullanım ömrü: yakl. 2 yıl

²⁾ Bluetooth® markası ve logoları Bluetooth SIG, Inc. mülkiyetindedir ve Geberit tarafından lisansla kullanılmaktadır.

BasitleŐtirilmiŐ AB Uygunluk Beyanı

Geberit International AG, iŐbu belge ile radyo sistemi tipi Geberit elektronik deŐarj tetiklemeli, elektrikli ya da pilli, gömme pisuvar deŐarj kontrolün 2014/53/AB direktifine uygun olduđunu beyan eder.

AB Uygunluk Beyanı'nın tam metni aŐađıdaki internet adresinde mevcuttur: <https://doc.geberit.com/970495000.pdf>

Kullanım

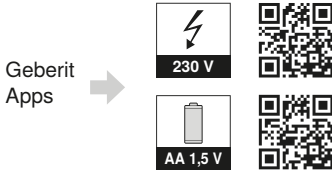
Geberit Uygulamaları

Kullanım, ayarlamalar ve bakıma yönelik olarak Geberit tarafından çeşitli uygulamalar kullanıma sunulmuştur. Bu uygulamalar cihazla Bluetooth® arabirimi üzerinden iletişim kurar.

Geberit uygulamaları, Android ve iOS akıllı telefonları için ilgili uygulama mağazasından ücretsiz olarak indirilebilir.

Cihazla bağlantı kurulması

- 1 QR kodunu taratın ya da <https://gbrt.io.dsvFE03> (elektrikli) veya <https://gbrt.io.dsvFE02> (pil) adresine gidin.



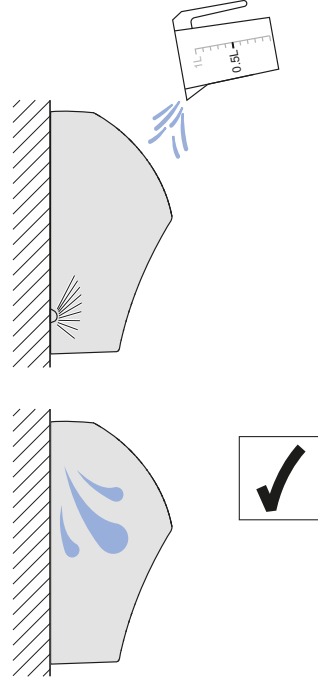
- 2 Açılış sayfasındaki talimatları takip edin.

Deşarjın tetiklenmesi

Elektronik deşarj tetiklemesi, pisuvar sifonundaki bir sıcaklık ve iletkenlik sensörü üzerinden gerçekleşir.

Test amacıyla şu şekilde bir deşarj tetiklenebilir:

- Geberit uygulaması ile
- 0,5 l su ile:



Durum LED'i

Pisuvlar deřarj kontroldeki durum LED'i ařađıdaki halleri gsterir:

Durum	Hal
Kapalı	• řebeke gerilimi yok ya da piller boř ¹⁾
Yeřil yanıyor	• OK
Kırmızı yanıp snyor	• Pillerin řarj durumu az ¹⁾
Kırmızı yanıyor	• Pillerin řarj durumu ok az ¹⁾ • Selenoid valf arızalı • Sensr arızalı ya da bađlı deđil

¹⁾ Pillerin řarj durumu Geberit uygulamasından okunabilir.

Arızaların giderilmesi

Arıza	Sebebe	Yapılacaklar
Deřarj tetikleme yok	Elektrikli: Elektrik kesintisi (gc nitesi zerindeki yeřil LED yanmıyor)	► Gc nitesini kontrol edin.
	Pilli: Piller boř ¹⁾	► Pilleri deđiřtirin. → Bkz. "Pillerin deđiřtirilmesi", sayfa 183.
	Ana su vanası kapalı	► Ana su vanasını aın.
	Teknik arıza	► Bir uzman ađırın.
Hatalı deřarjlar (erken, ge, istem dıřı)	Pisuvlar sifonunda idrar tařı birikintileri nedeniyle yetersiz kullanıcı algılama	► Pisuvlar sifonunu temizleyin. → Bkz. "Pisuvlar sifonunun temizlenmesi", sayfa 183.
	Teknik arıza	► Bir uzman ađırın.
Pisuvların yıkaması yetersiz.	Deřarj sresi yanlış ayarlanmış	► Deřarj sresinin ayarlanması. → Bkz. "Deřarj sresinin ayarlanması", sayfa 183.
	Selenoid valfdeki filtre tıklı	► Bir uzman ađırın.
	Su basıncı ok dřk	► Bir uzman ađırın.
Pisuvardan su sırıyor.	Akıř hızı ok yksek	► Bir uzman ađırın.
Pisuvardaki artık su akmıyor	Pisuvlar sifonu ya da atık su bađlantısı tıklı	► Bir uzman ađırın.

¹⁾ Pillerin řarj durumu Geberit uygulamasından okunabilir.

Servis ve onarım

Pisuar sifonunun temizlenmesi

Pisuar deşarj kontrolün kusursuz fonksiyonu için, pisuar sifonunun düzenli olarak temizlenmesi gerekir. Kireçli su ve idrar nedeniyle idrar taşı birikintileri oluşur. Bu birikintiler, pisuar sifonundaki sensörlerin fonksiyonunu etkileyebilir ve pisuar sifonunu tıkayabilir.

Temizlik önerileri:

- Kireçli birikintiler için piyasada yaygın bulunan bir klozet temizleyici kullanın.
- Sifonun dirseğindeki ve su bağlantısına giden adaptördeki birikintileri de giderin. Sifonu temizlemek için pisuarı sökün.
- İnatçı birikintilerde pisuar sifonunu değiştirin. → Bir uzman çağırın.

Pisuarı ve pisuar sifonunu temizlemek için, deşarj tetikleme Geberit uygulaması yardımıyla birkaç dakika boyunca engellenbilir.

Deşarj süresinin ayarlanması

Deşarj süresi Geberit uygulaması ile ihtiyaçlara göre ayarlanabilir.

Pillerin değiştirilmesi

Piller bitmişse deşarj tetikleme gerçekleşmez. Pillerin şarj durumu, pisuar deşarj kontroldeki LED ile gösterilir ya da Geberit uygulamasından okunabilir.

Resim dizinini **1**, sayfa 206 takip ederek aşağıdaki talimatları yerine getirin.

Koşul

- 2 yedek pil (alkalin 1,5 V AA) hazırdır.

- 1** Pisuarı sökün.
- 2** Pisuar sifonuna giden ve selenoid valfe giden kabloları çıkarın.
- 3** Pisuar deşarj kontrolü çıkarın.
- 4** Pil bölmesini açın ve tükenmiş pilleri çıkarın.
- 5** Yeni pilleri yerleştirin ve pil bölmesini kapatın.
- 6** Pisuar deşarj kontrolü değiştirin.
- 7** Pisuar sifonuna ve selenoid valfe giden kabloları bağlayın.
- 8** Pisuarı monte edin.
- 9** 0,5 l su veya Geberit uygulaması ile deşarj tetikleme kontrol edin.

Bertaraf

İçindeki maddeler

Bu ürün, 2011/65/AB (RoHS) (elektrikli ve elektronik cihazlarda belirli tehlikeli maddelerin kullanılmasının sınırlandırılması) direktifinin standartlarına uygundur.

Elektrikli ve elektronik eski aletlerin bertaraf edilmesi



Eski elektrikli ve elektronik cihazlar ile ilgili direktif 2012/19/AB (WEEE - Waste Electrical and Electronic Equipment) uyarınca elektrikli alet üreticileri, eski aletleri geri almak ve profesyonel olarak bertaraf etmekle yükümlüdür. Sembol, ürünün artık çöplerle birlikte bertaraf edilemeyeceğini ifade etmektedir. Eski aletler, uzmanca bertaraf edilmek üzere doğrudan Geberit'e geri verilecektir. Teslim alma yerleri yetkili Geberit satış kuruluşundan öğrenilebilir.

Безопасность

О данном документе

Настоящий документ предназначен для владельцев скрытых систем управления смывом писсуаров Geberit с электронной активацией (для наружного монтажа).

Использование по назначению

Системы управления смывом писсуаров Geberit предназначены для автоматического смыва в писсуарах. Любое другое использование считается использованием не по назначению.

Указания по технике безопасности

- Обслуживание, уход и техобслуживание должны осуществляться пользователем только в соответствии с руководством по эксплуатации.
- Ремонтные работы, переоборудование и дополнительный монтаж разрешается выполнять только обученным специалистам-сантехникам.
- Замену токоведущих частей разрешается выполнять только обученным специалистам-электрикам.
- Разрешается использовать только оригинальные запчасти компании Geberit.

Конструкция

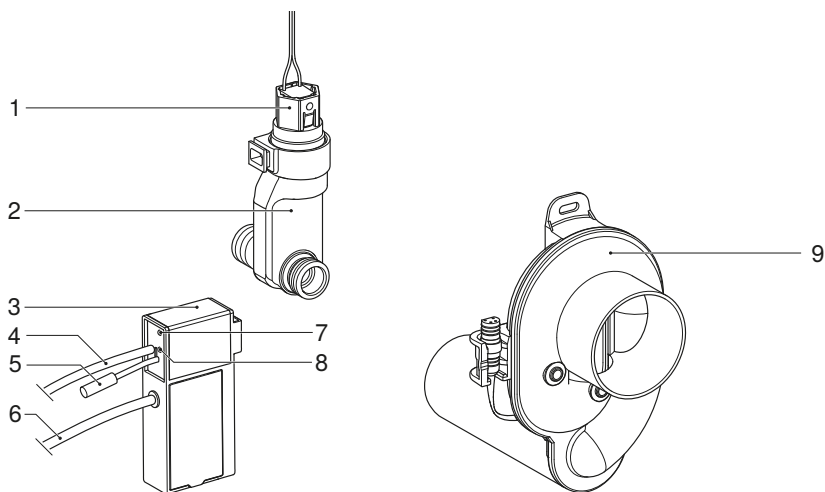


Рисунок 1: Скрытая система управления смывом писсуара Geberit с электронной активацией и питанием от сети или от батарей (для наружного монтажа)

- 1 Электромагнитный клапан с сетчатым фильтром
- 2 Участок водопровода
- 3 Система управления со встроенным сетевым блоком или отсеком для батарей
- 4 Соединительный кабель для всасывающего сифона
- 5 Соединительный кабель для электромагнитного клапана
- 6 Кабель питания
- 7 Светодиод состояния
- 8 Датчик освещенности
- 9 Всасывающий сифон с датчиком температуры и кондуктометрическим датчиком

Технические данные

	Питание от сети	Питание от батарей ¹⁾
Номинальное напряжение	110–240 В перем. тока	–
Частота тока	50–60 Гц	–
Тип батареи	–	Щелочная (1,5 В, AA)
Рабочее напряжение	6,6 В пост. тока	3 В пост. тока
Потребляемая мощность	< 0,5 Вт	
Гидравлическое давление	1–8 бар	
	100–800 кПа	
Расход воды при давлении 1 бар с ограничителем расхода	0,18 л/с	
Максимальная температура воды	30 °С	
Время смыва, заводская установка	7 с	
Время смыва, диапазон настройки	1–15 с	
Технология беспроводной связи	Bluetooth® Low Energy ²⁾	
Диапазон частоты	2400–2483,5 МГц	
Максимальная выходная мощность	4 дБм	

¹⁾ Срок службы батареи: прилб. 2 года

²⁾ Товарный знак Bluetooth® и его логотипы являются собственностью компании Bluetooth SIG, Inc. и используются Geberit по лицензии.

Краткая версия декларации соответствия требованиям ЕС

Настоящим компания Geberit International AG заявляет, что тип оборудования для беспроводного подключения Geberit скрытой системы управления смывом писсуара с электронной активацией и питанием от сети или от батарей (для наружного монтажа) соответствует Директиве 2014/53/ЕС.

Полный текст Декларации о соответствии стандартам ЕС доступен в Интернете по следующему адресу: <https://doc.geberit.com/970495000.pdf>

Обслуживание

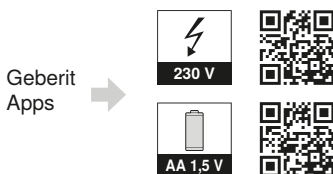
Приложения Geberit

Для использования, настройки и техобслуживания доступны различные приложения Geberit. Обмен данными между приложениями и прибором осуществляется через интерфейс Bluetooth®.

Приложения Geberit доступны бесплатно для смартфонов с системами Android и iOS в соответствующем магазине приложений.

Подключение к прибору

- 1 Отсканируйте QR-код или перейдите по ссылке <https://gbrt.io.dsvFE03> (при работе от сети) или <https://gbrt.io.dsvFE02> (при работе от батареи).



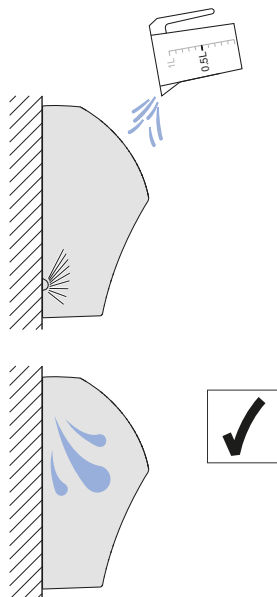
- 2 Следуйте указаниям на целевой странице.

Активация смыва

Электронная активация смыва запускается датчиком температуры и кондуктометрическим датчиком во всасывающем сифоне.

С целью тестирования смыв можно запустить следующим образом.

- С помощью приложения Geberit
- С объемом воды 0,5 л:



Светодиод состояния

Светодиод состояния на блоке управления показывает следующие состояния:

Статус	Состояние
Выкл.	• Отсутствует сетевое напряжение или разрядились батареи ¹⁾
Светится зеленым	• ОК
Мигает красным	• Низкий уровень заряда батарей ¹⁾
Горит красный	• Очень низкий уровень заряда батарей ¹⁾ • Электромагнитный клапан неисправен • Датчик неисправен или не подключен

¹⁾ Уровень заряда батарей считается приложением Geberit.

Устранение неисправностей

Неисправность	Причина	Действие по устранению
Не работает смыв	Питание от сети. Отключение питания (зеленый светодиод на сетевом блоке не светится)	▶ Проверить подачу электропитания.
	Питание от батарей. Разрядились батареи ¹⁾	▶ Заменить батареи. → См. раздел «Замена батарей», страница 190.
	Перекрыт клапан подачи воды	▶ Открыть клапан подачи воды.
	Техническая неисправность	▶ Обратиться к квалифицированному персоналу.
Неправильное срабатывание смыва (слишком рано/поздно, самопроизвольно)	Устройство распознавания пользователя работает неправильно из-за отложений мочевого камня во всасывающем сифоне	▶ Очистить всасывающий сифон. → См. раздел «Очистка всасывающего сифона», страница 190.
	Техническая неисправность	▶ Обратиться к квалифицированному персоналу.
Керамический писсуар недостаточно промывается.	Неправильно настроено время смыва	▶ Настроить время смыва. → См. раздел «Настройка времени смыва», страница 190.
	Засорился сетчатый фильтр в электромагнитном клапане	▶ Обратиться к квалифицированному персоналу.
	Давление воды слишком низкое	▶ Обратиться к квалифицированному персоналу.
Вода разбрызгивается из керамического писсуара.	Расход воды слишком большой	▶ Обратиться к квалифицированному персоналу.
Остатки воды в керамическом писсуаре не сливаются	Всасывающий сифон или канализационная труба засорены	▶ Обратиться к квалифицированному персоналу.

¹⁾ Уровень заряда батарей считается приложением Geberit.

Техническое обслуживание

Очистка всасывающего сифона

Регулярная очистка всасывающего сифона необходима для правильного функционирования системы управления смывом писсуара. Содержащая известь вода и моча вызывают образование отложений мочевого камня. Эти отложения могут нарушить работу датчиков во всасывающем сифоне и засорить его.

Рекомендации по очистке

- Для удаления известковых отложений используйте имеющиеся в продаже средства для чистки унитазов.
- Удаляйте отложения также в патрубке сифона и в переходнике к канализационной трубе. Для очистки сифона демонтируйте керамический писсуар.
- При наличии сильных отложений замените всасывающий сифон. → Обратитесь к квалифицированному персоналу.

Для очистки керамического писсуара и всасывающего сифона функцию смыва можно заблокировать на несколько минут с помощью приложения Geberit.

Настройка времени смыва

Время смыва можно отрегулировать в соответствии с потребностями с помощью приложения Geberit.

Замена батарей

При разряженных батареях смыв не срабатывает. Уровень заряда батарей отображается с помощью светодиода на блоке управления или считывается приложением Geberit.

Выполните указанные далее действия, соблюдая последовательность изображений **1**, страница 206.

Необходимое условие

- Подготовьте 2 сменные батареи (щелочные, 1,5 В, тип AA).

- 1** Демонтируйте керамический писсуар.
- 2** Отсоедините кабели всасывающего сифона и электромагнитного клапана.
- 3** Снимите блок управления.
- 4** Откройте отсек для батарей, выньте разряженные батареи.
- 5** Вставьте новые батареи и закройте отсек для батарей.
- 6** Установите блок управления.
- 7** Подключите кабели всасывающего сифона и электромагнитного клапана.
- 8** Установите керамический писсуар.
- 9** Проверьте функцию смыва с объемом воды 0,5 л или с помощью приложения Geberit.

Утилизация

Компоненты

Данное изделие соответствует требованиям Директивы 2011/65/EC по ограничению использования токсичных веществ в электрических и электронных устройствах (Restriction of Hazardous Substances – RoHS).

Утилизация старого электрического и электронного оборудования



Согласно Директиве 2012/19/EC об отходах электрического и электронного оборудования (WEEE - Waste Electrical and Electronic Equipment) производители электрического оборудования обязаны принимать старое оборудование и надлежащим образом утилизировать его. Символ указывает на то, что изделие запрещено утилизировать вместе с другими отходами. Для технической правильной утилизации старое оборудование следует вернуть непосредственно компании Geberit. Адреса пунктов приема можно узнать у официальных распространителей продукции компании Geberit.

关于本文档

本文档针对配有电子冲水触发功能、明线安装、遮蔽的 Geberit 小便冲洗阀操作者。

规定的用途

Geberit 小便冲洗阀专用于自动冲洗小便斗。任何其他用途一律被视为违规使用。

安全提示

- 只允许由营运商按照本操作指导手册中的规定来进行操作、保养和维护。
- 只允许由经过培训的卫生领域专业人员进行维修、改装和附加安装。
- 带电部件只允许由经过培训的电气专业人员替换。
- 只允许使用 Geberit 备件。

产品说明

结构

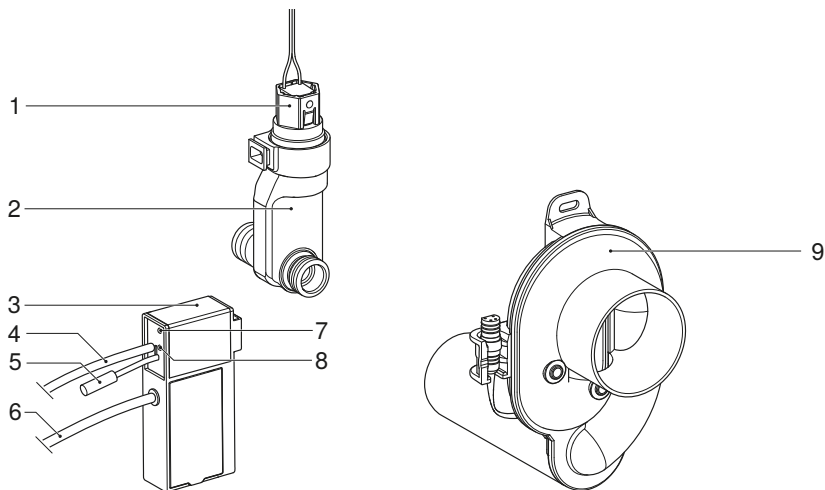


插图 1: Geberit 小便冲洗阀, 配有电子冲水触发功能、电源或电池运行、明线安装、遮蔽

- 1 带滤网的阀门
- 2 水管
- 3 带内置电源装置或电池盒的控制器
- 4 小便斗存水管接线电缆
- 5 阀门接线电缆
- 6 电源电缆
- 7 状态 LED 指示灯
- 8 亮度传感器
- 9 带温度和导电性传感器的小便斗存水弯

技术数据

	电源运行	电池运行 ¹⁾
公称电压	110–240 V AC	–
电源频率	50–60 Hz	–
电池类型	–	碱性 (1.5 V AA)
操作电压	6.6 V DC	3 V DC
耗用功率	< 0.5 W	
流压范围	1–8 bar	
	100–800 kPa	
带流量限制器情况下 1 bar 时的流量	0.18 l/s	
最高水温	30 °C	
出厂设置的冲洗时间	7 s	
冲洗时间的调节范围	1–15 s	
无线电技术	Bluetooth® Low Energy ²⁾	
频率范围	2400–2483.5 MHz	
最大输出功率	4 dBm	

¹⁾ 电池使用寿命：约 2 年

²⁾ Bluetooth® 品牌及其标志为 Bluetooth SIG, Inc. 版权所有，Geberit 持有许可证才能使用。

简化的欧盟一致性声明

Geberit International AG 在此声明，无线电设备类型 Geberit 小便冲洗阀，配有电子冲水触发功能、电源或电池运行、明线安装、遮蔽，符合指令 2014/53/EU。

欧盟一致性声明的全文可参见以下网址：<https://doc.geberit.com/970495000.pdf>

操作

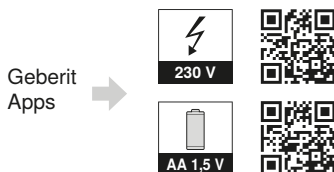
Geberit App

有多个 Geberit App 可用于操作、设置和维修。这些 App 通过 Bluetooth® 接口与设备通信。

对于安卓和 iOS 智能手机，在各自的 App Store 中可免费获得 Geberit App。

与设备建立连接

- 扫描二维码或访问 <https://gbrt.io.dsvFE03> (电源运行) 或 <https://gbrt.io.dsvFE02> (电池)。



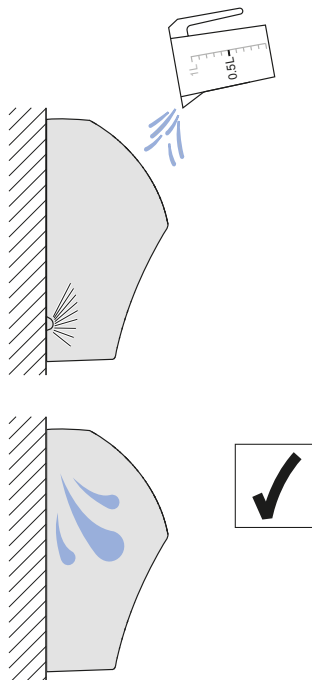
- 遵循着陆页上的说明。

触发冲水功能

通过小便斗存水弯内的一个温度和导电性传感器进行电子冲水触发。

为便于测试，可如下触发一次冲水：

- 用 Geberit App
- 用 0.5 升水：



状态 LED 指示灯

控制器上的状态 LED 指示灯指示下列状态：

状态	状态
关	• 无电源电压或电池已没电 ¹⁾
发绿光	• 正常
闪红光	• 电池电量低 ¹⁾
发红光	• 电池电量极低 ¹⁾ • 阀门损坏 • 传感器损坏或未连接

¹⁾ 可利用 Geberit App 读取电池电量。

排除故障

故障	原因	措施
无冲水触发	电源运行： 供电故障（电源装置上的绿色 LED 未亮起）	▶ 检查电源。
	电池运行： 电池已没电 ¹⁾	▶ 更换电池。→ 参见"更换电池", 页码 197。
	给水阀已关闭	▶ 打开给水阀。
	技术故障	▶ 联系专业技术人员。
误冲洗（过早、过迟、意外）	因小便斗存水弯中有尿垢沉积而无法充分实现人体感应	▶ 清洁小便斗存水弯。→ 参见"清洁小便斗存水弯", 页码 197。
	技术故障	▶ 联系专业技术人员。
小便斗冲洗得不充分。	冲洗时间设置错误	▶ 设置冲洗时间。→ 参见"设置冲洗时间", 页码 197。
	阀门中的滤网已经堵塞	▶ 联系专业技术人员。
	水压过低	▶ 联系专业技术人员。
水从小便斗中溅出。	流量过高	▶ 联系专业技术人员。
小便斗内剩余的水排不出	小便斗存水弯或排水管已堵塞	▶ 联系专业技术人员。

¹⁾ 可利用 Geberit App 读取电池电量。

维护

清洁小便斗存水弯

为确保小便冲洗阀功能正常，必须定期清洁小便斗存水弯。含钙较高的水和尿液会导致产生尿垢沉积。此沉积会影响小便斗存水弯内传感器的功能，并堵塞小便斗存水弯。

清洁建议：

- 使用针对含钙沉积的常见清洁剂。
- 同样清除存水弯的弯管内以及排水管的过渡接头内的沉积。拆卸小便斗以便清洁存水弯。
- 沉积严重时需更换小便斗存水弯。→ 联系专业技术人员。

为清洁小便斗和小便斗存水弯，可借助 Geberit App 将冲水触发功能停止几分钟。

设置冲洗时间

可用 Geberit App 根据需要调整冲洗时间。

更换电池

电池用完时，不会再进行冲水触发。通过控制器上的 LED 指示灯显示电池电量，或者可以用 Geberit App 读取电量。

连同图示顺序 **1**，页码 206 执行下列操作步骤。

前提条件

- 已备好两节备用电池（碱性 1.5 V AA）。

- 1 拆卸小便斗。
- 2 拔出连至小便斗存水弯和阀门的电缆。
- 3 取下控制器。
- 4 打开电池盒，取出用完的电池。
- 5 装入新电池并且关上电池盒。
- 6 装入控制器。
- 7 连接连至小便斗存水弯和阀门的电缆。
- 8 安装小便斗。
- 9 用 0.5 升水或 Geberit App 检查冲水触发功能。

废弃处理

内容

本产品符合准则 2011/65/EU (RoHS) (对电气和电子设备中特定的危险物质的限制) 的要求。

处理废旧电气和电子设备



依照指令2012/19/EU (WEEE - Waste Electrical and Electronic Equipment) 即针对废旧电气和电子设备) 的规定, 电气设备制造商有义务回收旧设备并对之进行妥善的废弃处理。该标记表示不得将本产品当做普通垃圾进行废弃处理。应将旧设备直接寄回给 Geberit 作专业化废弃处理。回收站地址可以向主管的 Geberit 销售公司查询。

حول هذا المستند

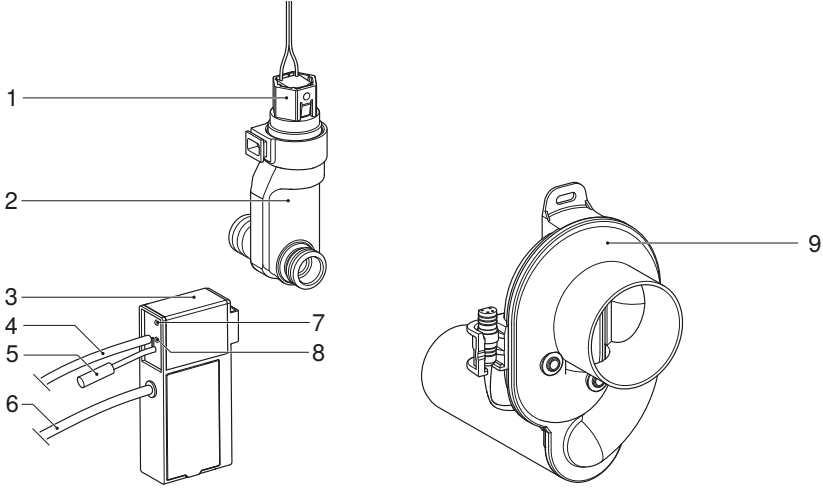
هذا الملف موجه لمشغل أنظمة التحكم في مبولة Geberit المزودة بنظام تفعيل إلكتروني للشطف، وتركيب على السطح، والمخفية.

الاستخدام المطابق للتعليمات

أنظمة التحكم في المبولة Geberit تم تصميمها لغرض شطف المبال أو توماتيكياً. وأي استخدام آخر للوحدة لا يعد مطابقاً للمواصفات.

إرشادات الأمان

- المشغل فقط هو من يسمح له بإجراء عمليات التشغيل والعناية والإصلاح، كما تم شرحه في دليل التشغيل هذا.
- لا يجوز القيام بالإصلاحات والتعديلات والتركيبات الإضافية إلا بمعرفة الفنيين المتخصصين المدربين في القطاع الصحي.
- لا يجوز استبدال الأجزاء الموصلة للتيار الكهربائي إلا بمعرفة الفنيين المدربين في مجال الكهرباء.
- يجب الاقتصار على استخدام قطع الغيار المقدمة من Geberit.



الشكل 1: نظام التحكم في ميولة Geberit مزود بنظام تفعيل إلكتروني للشطف ونظام تشغيل بالشبكة أو البطارية، وتركيب على السطح، ومخفي

صمام ذو ملف لولبي مزود بمصفاة للمرشح	1
خط مياه	2
نظام تحكم مزود بوحدة تغذية قدرة مدمجة أو درج للبطاريات	3
كابل التوصيل الرئيسي لسيفون الميولة	4
كابل التوصيل الرئيسي للصمام ذو الملف اللولبي	5
كابل التوصيل الرئيسي	6
مؤشر الإضاءة لبيان الحالة	7
مستشعر السطوع	8
سيفون ميولة مزود بمستشعر درجة الحرارة والتوصيل	9

البيانات الفنية

التشغيل بالشبكة	التشغيل بالبطارية ⁽¹⁾	
القلبية الاسمية	110-240 فولت تيار متناوب	-
تردد الشبكة	50-60 هرتز	-
نوع البطارية	-	قلوي (1.5 فولت AA)
جهد التشغيل	6.6 فولت تيار مباشر	3 فولت تيار مباشر
سحب القدرة	> 0.5 واط	
نطاق ضغط التدفق	1-8 بار	
	100-800 كيلوباسكال	
معدل التدفق عند 1 بار مع محدد معدل التدفق	0.18 لتر/ثانية	
درجة حرارة المياه القصى	30 ° درجة مئوية	
ضبط المصنع لزمان الشطف	7 ثوان	
نطاق ضبط زمن الشطف	1-15 ثانية	
التقنية اللاسلكية	Low Energy Bluetooth ⁽²⁾	
نطاق التردد	2400-2483.5 ميغاهرتز	
الحد الأقصى لقدرة الخرج	4 ديسيل ميلي واط	

⁽¹⁾ عمر البطارية: سنتان تقريبًا

⁽²⁾ العلامة التجارية Bluetooth® وشعارات اللوجو الخاصة بها ملكية خاصة لشركة Bluetooth SIG, Inc. ويتم استخدامها من قبل شركة Geberit بترخيص.

إعلان المطابقة المبسط للاتحاد الأوروبي

تعلن شركة Geberit International AG بموجب هذا أن نوع النظام اللاسلكي بنظام التحكم في المبوالة Geberit المزود بنظام تفعيل إلكتروني للشطف ونظام تشغيل بالشبكة أو البطارية، وتركيب على السطح، والمخفي، يتوافق مع التوجيه 2014/53/EU.

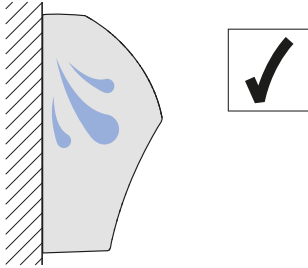
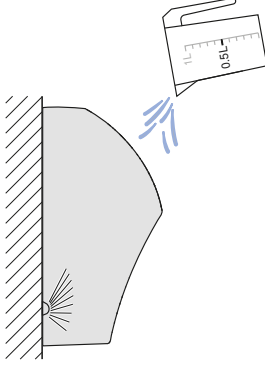
النص الكامل لتصريح المطابقة لمعايير الاتحاد الأوروبي متاح على عنوان الإنترنت التالي:
<https://doc.geberit.com/970495000.pdf>

إطلاق الشطف

يتم تشغيل نظام التفعيل الإلكتروني للشطف بواسطة مستشعر درجة الحرارة والتوصيل في سيفون المبوّلة.

لأغراض الاختبار، يمكن تشغيل الشطف على النحو الآتي:

- باستخدام تطبيق Geberit
- بمقدار 0.5 لتر ماء:



التشغيل

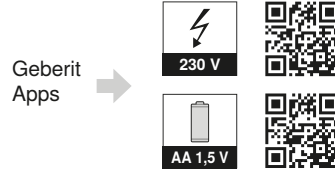
تطبيقات Geberit

تتوفر العديد من تطبيقات Geberit للتشغيل والإعدادات والصيانة. تتواصل التطبيقات مع الجهاز عبر واجهة Bluetooth®.

تتوفر تطبيقات Geberit مجاناً للهواتف الذكية التي تعمل بنظام Android و iOS في متجر التطبيقات الخاص بكل منهما.

إنشاء اتصال مع الجهاز

1 امسح رمز الاستجابة السريعة ضوئياً أو استدعي <https://gbrt.io.dsvFE03> (شبكة) أو <https://gbrt.io.dsvFE02> (بطارية).



2 اتبع التعليمات الموجودة على الصفحة التي ذهبت إليها.

مؤشر الإضاءة لبيان الحالة

يوضح مؤشر الإضاءة لبيان الحالة الموجودة على نظام التحكم الحالات الآتية:

الحالة	الحالة
إغلاق	• فقدان الجهد الكهربائي أو البطاريات فارغة ⁽¹⁾
يضيء باللون الأخضر	• موافق
يوميض باللون الأحمر	• مستوى شحن البطاريات منخفض ⁽¹⁾
يضيء باللون الأحمر	• مستوى شحن البطاريات منخفض للغاية ⁽¹⁾
	• الصمام ذو الملف اللولبي متعطل
	• الحساس متعطل أو غير متصل

⁽¹⁾ يمكن قراءة مستوى شحن البطاريات باستخدام تطبيق Geberit.

التغلب على الأعطال

الإجراءات	السبب	العطل
◀ افحص وحدة الإمداد بالتيار الكهربائي.	التشغيل بالشبكة: عطل في الشبكة (مؤشر الإضاءة الأخضر بوحدة تغذية القدرة لا يضيء)	لا يوجد تفعيل لعملية الشطف
◀ استبدل البطاريات. → انظر "استبدال البطارية"، 204 صفحة.	التشغيل بالبطارية: البطاريات فارغة ⁽¹⁾	
◀ افتح صمام تزويد المياه.	صمام تزويد المياه مغلق	
◀ قم بالاتصال بعامل فني متخصص.	عطل فني	
◀ قم بتنظيف سيفون المبوللة. → انظر "تنظيف سيفون المبوللة"، 204 صفحة.	التعرف على المستخدم غير كافٍ بسبب ترسبات حصوات البول في سيفون المبوللة	اختلالات وظيفية للشطف (مبكر جداً، متأخر جداً، غير مقصود)
◀ قم بالاتصال بعامل فني متخصص.	عطل فني	
◀ ضبط زمن الشطف. → انظر "ضبط زمن الشطف"، 204 صفحة.	تم ضبط زمن الشطف بشكل خاطئ	عملية الشطف بمراحل السيراميك غير كافية.
◀ قم بالاتصال بعامل فني متخصص.	مصفاة المرشح في الصمام ذو الملف اللولبي مسدودة	
◀ قم بالاتصال بعامل فني متخصص.	ضغط الماء منخفض للغاية	
◀ قم بالاتصال بعامل فني متخصص.	معدل التدفق مرتفع للغاية	ينتشر رذاذ الماء من سيراميك المبوللة.
◀ قم بالاتصال بعامل فني متخصص.	انسداد سيفون المبوللة أو أنبوب الصرف الصحي	المياه المتبقية في سيراميك المبوللة لا تنصرف

⁽¹⁾ يمكن قراءة مستوى شحن البطاريات باستخدام تطبيق Geberit.

استبدال البطارية

عندما يتم استنفاد البطاريات، لن يتم تشغيل نظام تفعيل الشطف. يتم عرض حالة شحن البطاريات بواسطة مؤشر الإضاءة الموجود على نظام التحكم أو يمكن قراءتها باستخدام تطبيق Geberit.

قم بتنفيذ التعليمات الآتية جنبًا إلى جنب مع متواليّة الشكل 1. 206 صفحة.

شروط

- يوجد اثنان من البطاريات البديلة (قلوية، سعة 1.5 فولت، من النوع AA) في وضع الاستعداد.

1 قم بفك سيراميك الميولة.

2 انزع الكابل عن سيفون الميولة والصمام ذو الملف اللولبي.

3 اخلع نظام التحكم.

4 افتح درج البطاريات واخلع البطاريات المستهلكة.

5 ركبّ البطاريات الجديدة وأغلق درج البطاريات.

6 ركبّ نظام التحكم.

7 قم بتوصيل الكابل بسيفون الميولة والصمام ذو الملف اللولبي.

8 ركبّ سيراميك الميولة.

9 تحقق من نظام تفعيل الشطف باستخدام 0.5 لتر من الماء أو باستخدام تطبيق Geberit.

الإصلاح

تنظيف سيفون الميولة

التنظيف المنتظم لسيفون الميولة ضروري حتى تعمل وظيفة التحكم في الميولة بشكل صحيح. يتسبب الماء والبول الكلسي في ترسبات حصوات البول. يمكن أن تضعف هذه الترسبات وظيفة المساسات في سيفون الميولة وتسد سيفون الميولة.

توصيات التنظيف:

- استخدم منظف المراض المتاح تجاريًا للترسبات الكلسية.
- قم بإزالة الترسبات أيضًا في منحنى السيفون وفي كوع أنبوب الصرف الصحي. قم بفك سيراميك الميولة لتنظيف السيفون.
- استبدل سيفون الميولة إذا كان هناك رواسب ثقيلة. → اتصل بعامل فني متخصص.

لتنظيف سيراميك وسيفون الميولة، يمكن تثبيط نظام تفعيل الشطف لعدة دقائق بالاستعانة بتطبيق Geberit.

ضبط زمن الشطف

يمكن تعديل وقت التنظيف حسب الحاجة باستخدام تطبيق Geberit.

التخلص من النفايات أو المخلفات

محتوى المواد

هذا المنتج متوافق مع متطلبات توجيهات الاتحاد الأوروبي للمواصفة /2011/65 (RoHS) EU (فرض قيود على استخدام مواد خطيرة معينة بالأجهزة الكهربائية والإلكترونية).

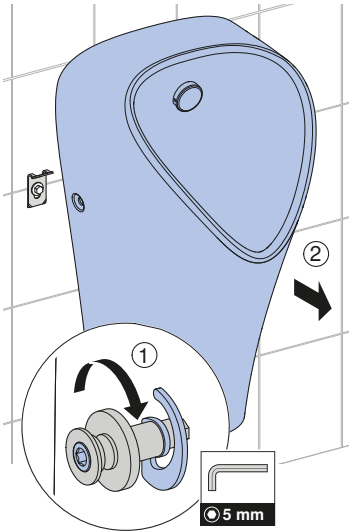
التخلص من الأجهزة الكهربائية والإلكترونية القديمة



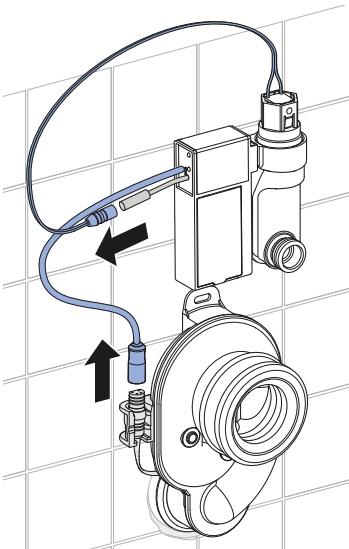
وفقًا للتوجيه EU/2012/19 (توجيه النفايات الكهربائية والإلكترونية والأجهزة الإلكترونية (المعروف اختصارًا بـ WEEE)) يتوجب على مصنعي الأجهزة الكهربائية استعادة الأجهزة القديمة للتخلص منها بطريقة سليمة فنيًا. يدل هذا الرمز على حظر التخلص من هذا المنتج ضمن القمامة المنزلية. يجب أن يتم التخلص من الأجهزة القديمة بشكل سليم فنيًا، وذلك بإرجاعها مباشرةً إلى شركة Geberit. يمكن الاستعلام عن عناوين مراكز الاستلام لدى شركة التوزيع المختصة التابعة لـ Geberit.



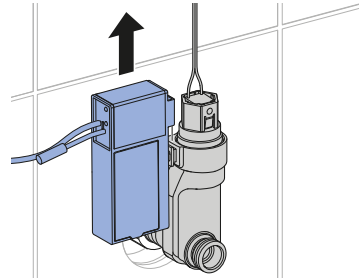
1



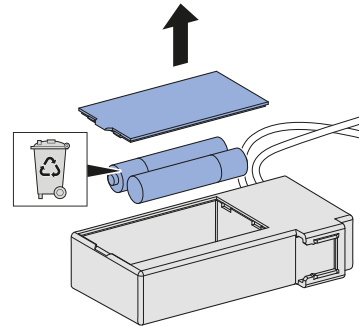
2



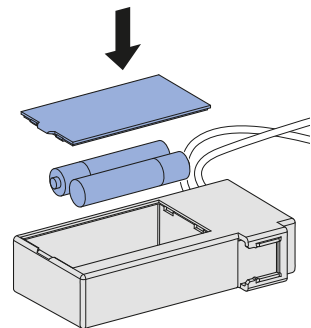
3



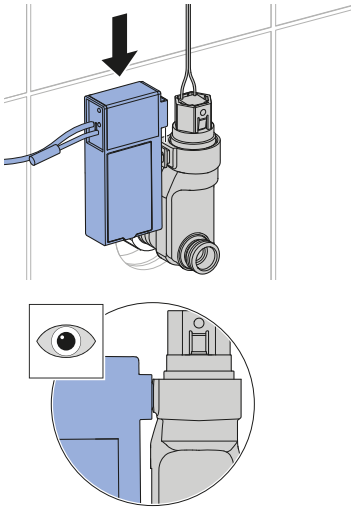
4



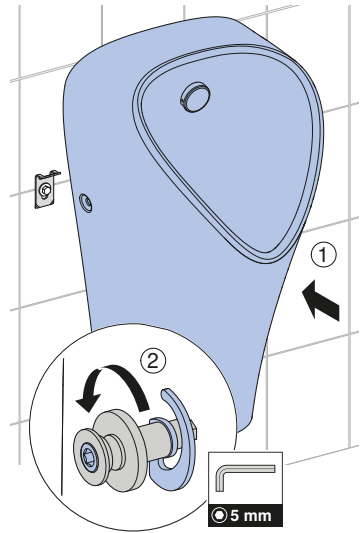
5



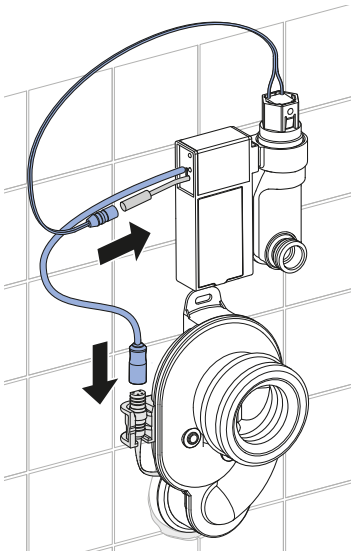
6



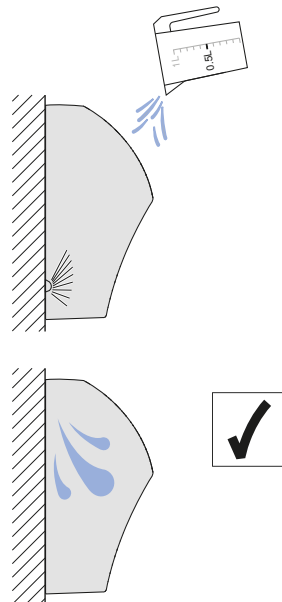
8



7



9



Geberit International AG
Schachenstrasse 77, CH-8645 Jona
documentation@geberit.com
www.geberit.com

