

Умывальник - IMO

Смеситель для умывальника однорычажный без сливного гарнитура - платина матовая

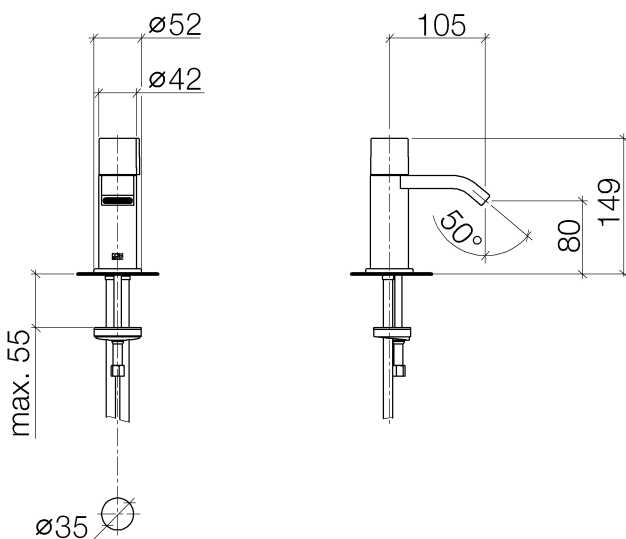
Артикульный номер: 33 527 670-06

- вылет 105 мм
- неподвижный излив
- прямоугольная обогащенная воздухом струя
- высота смесителя 149 мм
- высота до аэратора 80 мм
- диаметр сверлёного отверстия 35 мм
- прогрессивный картридж
- 2х напорный шланг М 10 х 1 ввинченный, испытанный на герметичность
- расход макс. 7 л/мин
- не содержит свинца



платина матовая

размерный чертеж



Все величины в мм / дюймах = мм x 0,0394

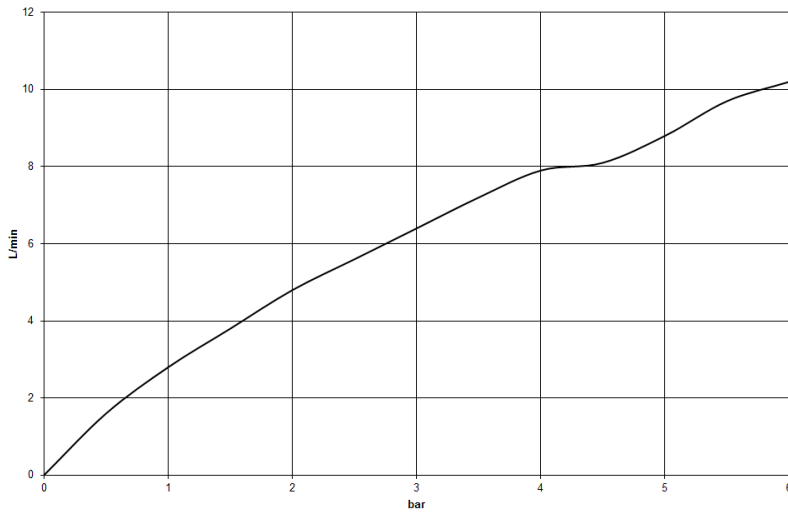


Умывальник - IMO

Смеситель для умывальника однорычажный без сливного гарнитура - платина матовая

Артикульный номер: 33 527 670-06

график расхода





Умывальник - IMO

Смеситель для умывальника однорычажный без сливного гарнитура - платина матовая

Артикульный номер: 33 527 670-06

### Другие варианты поверхностей



хром

33 527 670-00

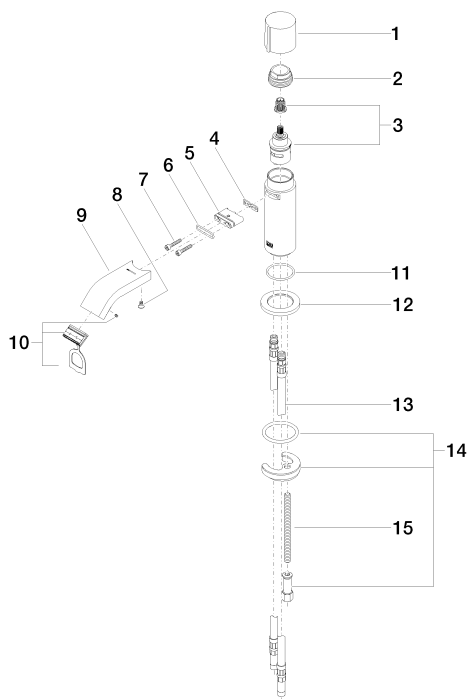
Другие поверхности по запросу (x-tra Service)

## Умывальник - IMO

Смеситель для умывальника однорычажный без сливного гарнитура - платина матовая

Артикульный номер: 33 527 670-06

### Спецификация запасных частей



№	Артикульный №	Наименование	Расходуемое кол-во
1	09 20 67 001-06	Ручка 41,50 x 41,50 x 40 мм - платина матовая	1
2	09 23 10 065-06	Крепление Ø 32 x 18 мм - платина матовая	1
3	90 90 03 162 00 90	Деталь верха -	1
4	09 14 03 131 90	Профильное уплотнение 26 x 7,50 x 1,5 мм -	1
5	09 11 03 061 90	Подключение 32 x 8 мм -	1
6	09 14 10 053 90	O-Ring EPDM 70 17,17 x 1,78 мм -	1
7	09 30 30 182 90	Крепление M4 x 22 мм -	2
8	09 30 30 116 90	Крепление M4 x 8 мм -	1
9	09 28 22 238-06	Излив 35 x 100 x 34 мм - платина матовая	1
10	90 29 03 045 00 90	Aerator insert 32 x 8 мм -	1
11	09 14 10 104 90	O-Ring 33,3 x 2,4 мм -	1
12	09 27 67 003-06	крышка Ø 52 x Ø 33,7m x 5,5 мм - платина матовая	1
13	04 30 04 016 00 90	Напорный шланг M10x1 x 420 мм -	2
14	04 30 11 085 01 90	Крепление Ø 52 x 1,5 мм -	1
15	09 31 11 012 90	Крепление M8 x110 мм -	1