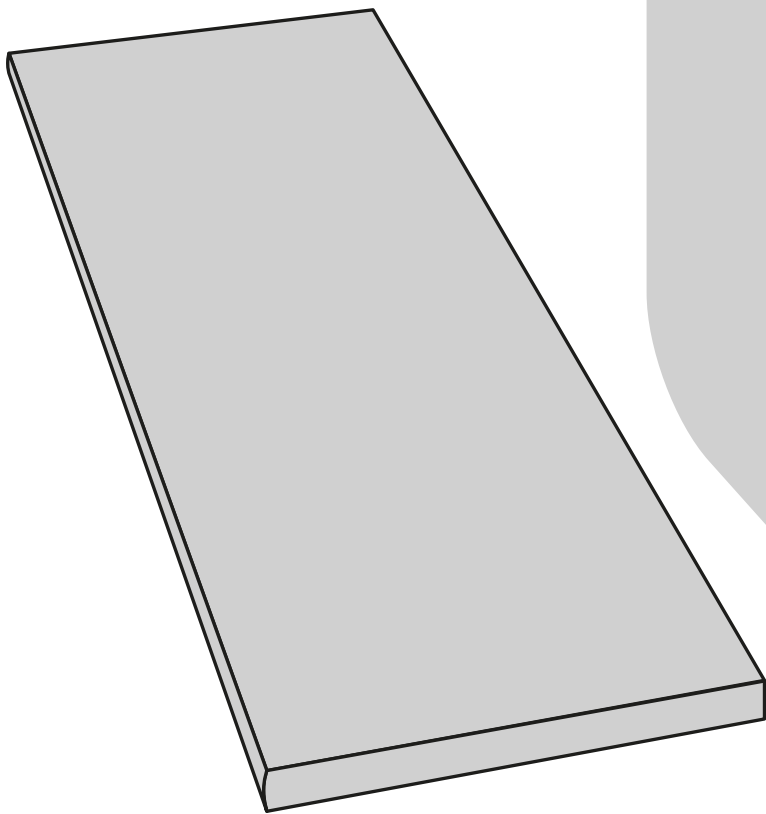
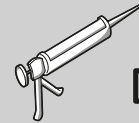
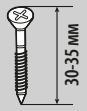
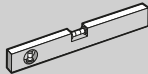
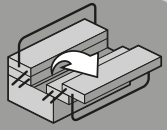
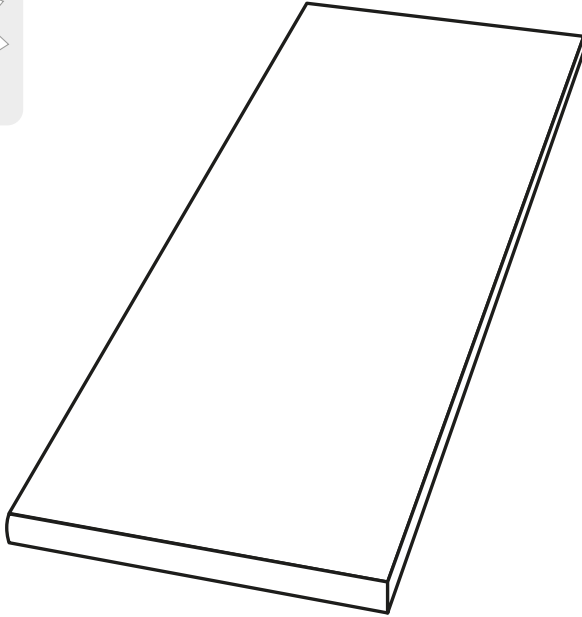
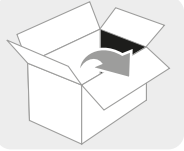




# Столешница Үстелдің беткі тақтайы

- RU BY** Руководство по сборке и эксплуатации
- KZ** Құрастыру және пайдалану жөніндегі нұсқаулық





Внимание! Опасно! / Назар аударыңыз! Қауіпті!



Соблюдайте правила техники безопасности / Қауіпсіздік техникасы ережелерін сақтаңыз



Техническое обслуживание / Техникалық қызмет көрсету



Правильно / Дұрыс



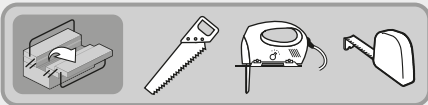
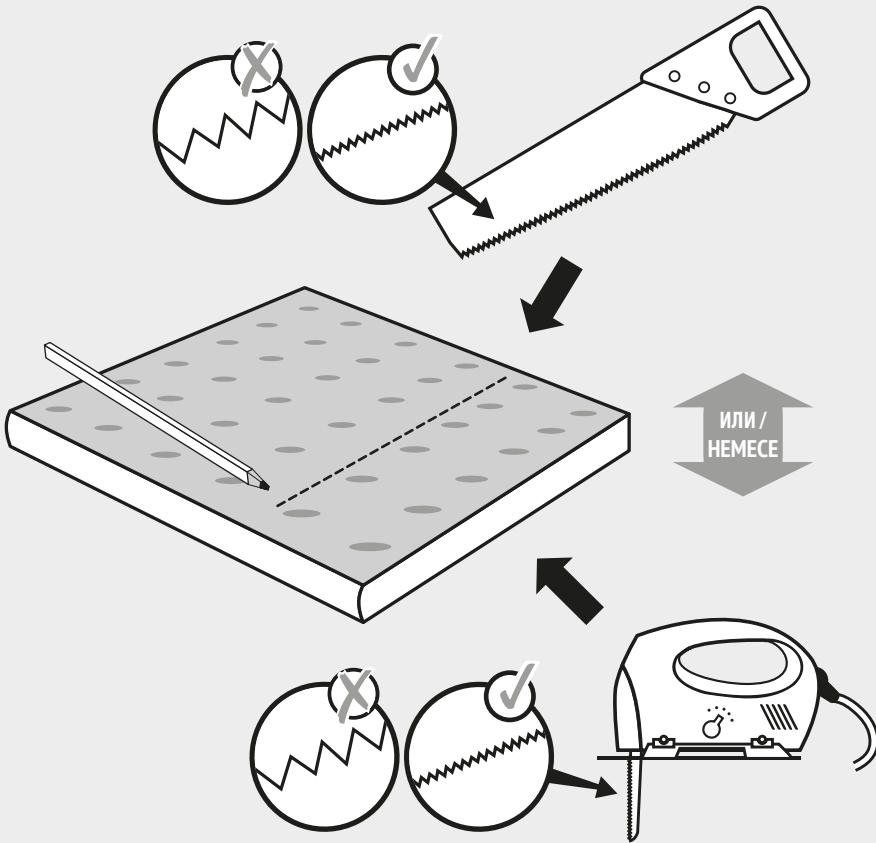
Не правильно / Дұрыс емес



Руководство по технике, безопасности и правовым нормам / Техника қауіпсіздік және құқықтық норма жөніндегі нұсқаулық.



1

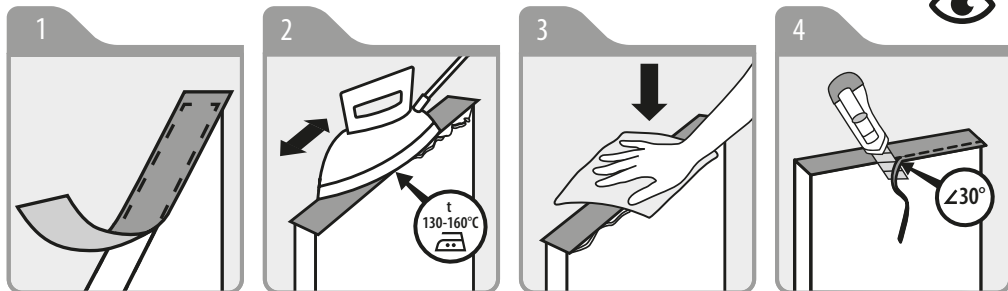


Длина столешницы отмеряется с учетом возможной кромочной планки. Распил столешницы начинается с передней кромки. В случае использования ручной пилы столешницу необходимо держать лицевой стороной вверх. Пилить так, чтобы зубья резали по направлению к лицевой стороне покрытия столешницы. После распиловки очистить торец от стружки и пыли. Рекомендуется дополнительно зашлифовать торец для придания ему гладкой и ровной поверхности.

Үстелдің беткі тақтайының ұзындығы ықтимал еңсіз жұқа тақтайша жиекті ескере отырып өлшенеді. Үстелдің беткі тақтайын кесу алдыңғы жиектен басталады. Қол арасын қолданған жағдайда үстелдің беткі тақтайының бет жағын жоғары ұстау қажет. Араның тістері үстелдің беткі тақтайы жабынының бағыты бойынша кесетіндей аралау қажет. Арамен кесілгеннен кейін кесілген жерін жоңқадан және шаңнан тазарту керек. Оған жатық және тегіс бет беру үшін кесілген жерді қосымша тегістеу ұсынылады.

# В

## Приклеивание кромки / Жиегін жабыстыру

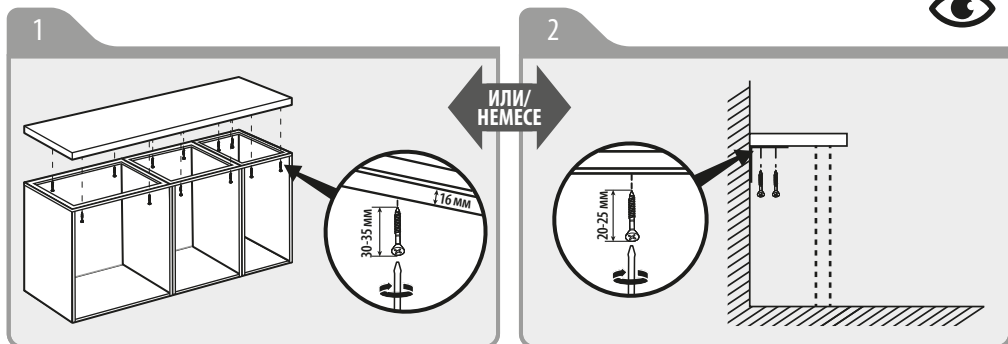


1. Прижать кромку к торцу столешницы так, чтобы она выступала со всех сторон. 2. Нагреть ленту строительным феном или утюгом до температуры 130–160°C. 3. Затем кромку прижать и разгладить мягкой тканью до тех пор, пока клей не выступит из-под шва и не затвердеет. Используйте плотную ткань во избежание ожогов. 4. Отрезать излишек ленты под углом 30° по отношению к столешнице.

1. Барлық жағынан шығып тұратындай үстелдің беткі тақтайының шет жақтарына жиекті басу керек. 2. Таспаны құрылыстық феномен немесе үтікпен 130–160°C температураға дейін қыздыру. 3. Содан кейін желім жапсардан шыққанша және қатқанша жиекті басып және жұмсақ матамен тегістеу қажет. Күйік алмас үшін қалың мата қолдану қажет. 4. Таспаның артығын үстелдің беткі тақтайына қатысты 30° бұрышпен кесу керек.

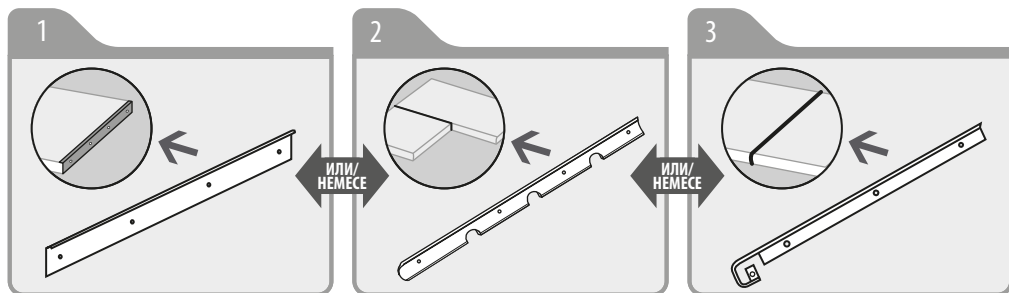
# С

## Монтаж / Монтаждау



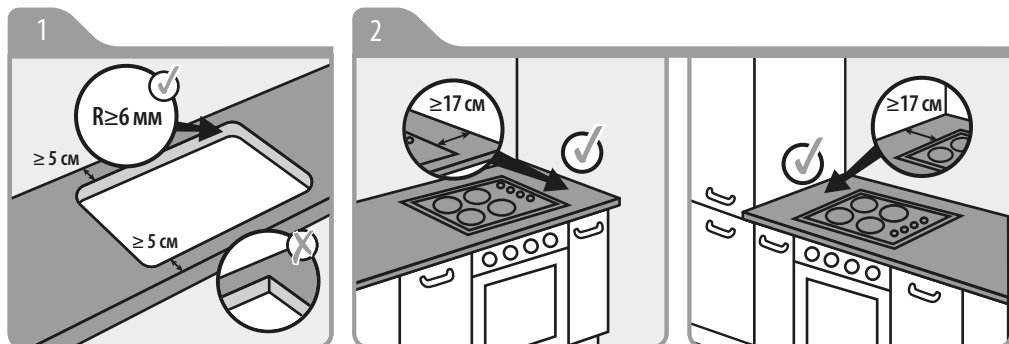
Установка столешницы производится на подготовленное основание, выровненное по строительному уровню. При монтаже столешницы, а также при установке мойки, варочной панели и других аксессуаров все открытые части ДСП (стыки, торцы и края вырезанного отверстия столешницы) необходимо тщательно обработать силиконовым герметиком. Толщина слоя герметика должна составлять не менее 2 мм. Крепление столешницы к кухонному каркасу производится с помощью саморезов (1). Крепление столешницы к стене осуществляется с помощью кронштейна с плечом не менее 300 мм (2).

Үстелдің беткі тақтайын орнату құрылыс деңгейі бойынша тураланып дайындалған негізге жүргізіледі. Үстелдің беткі тақтайын монтаждау барысында, сондай-ақ жуғыш, пісіру панелі және басқа аксессуарларды орнату кезінде АЖТның (ағаш-жаңқалы тақтайша) барлық ашық бөліктері (кесілген үстелдің беткі тақтайының түйістері, бүйіржақтары мен шеттеріндегі саңылауларды) силиконды герметикпен мұқият өңдеңіз. Герметик қабатының қалыңдығы 2 мм-ден кем болмауы тиіс. Үстелдің беткі тақтайын ас үй тірегіне бекіту өздігінен кесетін бұранда (саморез) көмегімен жүргізіледі (1). Үстелдің беткі тақтайын қабырғаға бекіту 300 мм-ден кем емес иіні бар кронштейннің көмегімен бекітіледі (2).



Для стыковки и соединения двух частей столешницы необходимо использовать алюминиевые планки: торцевые (1), переходные под 90° (2), Т-образные (3) для соединения двух столешниц на одной плоскости. Все открытые части ДСП перед прикручиванием планок должны быть обработаны силиконовым герметиком.

Үстелдің беткі тақтайының екі бөлігін түйістіру және қосу үшін: бүйірлік (1), 90° өтпелі (2), Т-тәрізді (3) бір жазықтықта екі үстелдің беткі тақтайын қосу үшін алюминий планкаларын пайдалану жақсырақ. АЖТның (ағаш-жаңқалы тақтайша) барлық ашық бөліктері планкаларды бұрар алдында силиконды герметикпен мұқият өңделуі қажет.



При монтаже мойки, варочной панели и другого оборудования углы вырезов должны скругляться с радиусом не менее 6 мм (1). Прямоугольные запилы не допустимы. Размеры отверстий выпиливаются согласно требованиям производителя оборудования. В случае установки отдельно стоящего оборудования (электрической или газовой плиты) стыки столешницы необходимо защитить с помощью алюминиевой торцевой планки. Обязательно обрабатывать периметр вырезом силиконом толщиной не менее 2 мм с наплывом на лицевую и нижнюю часть детали. Минимальное расстояние между выпиленным отверстием и краем столешницы должно составлять не менее 170 мм по длине столешницы.

Жуғышты, пісіру панелін және басқа да жабдықтарды монтаждау кезінде кесіктердің бұрыштары 6 мм кем емес радиуспен дөңгелектелуі тиіс (1). Тікбұрышты аралау мүмкін емес. Тесік өлшемдері жабдық өндірушінің талаптарына сәйкес кесіледі. Жеке тұрған жабдық орнатылған жағдайда (электр немесе газ плитасы) алюминий шеткі планка көмегімен қорғау қажет. Кесілген жерін силиконмен 2 мм қалыңдықпен периметр бойынша, бұйымның беткі және астыңғы жағына шығарып жағу қажет. Үстелдің беткі тақтайының шеті мен араланған тесіктің арасы ең аз дегенде үстелдің ұзындығы бойынша 170 мм қашықтықты құрау керек.



## ПРАВИЛА ЭКСПЛУАТАЦИИ СТОЛЕШНИЦ

Изделия должны эксплуатироваться в закрытых проветриваемых помещениях с температурой от +10°C до +40°C без резких перепадов температур. Относительная влажность в помещениях не должна превышать 65%.

### **ДЛЯ ДЛИТЕЛЬНОЙ ЭКСПЛУАТАЦИИ И ПОДДЕРЖАНИЯ ВНЕШНЕГО ВИДА СТОЛЕШНИЦЫ СЛЕДУЕТ ПРИДЕРЖИВАТЬСЯ СЛЕДУЮЩИХ ПРАВИЛ:**

1. Пользоваться разделочной доской, чтобы не оставлять царапин и вмятин на поверхности столешницы.
2. Пролившуюся воду сразу же удалять с поверхности и со стыковочных швов столешницы.
3. Не ставить на столешницу горячие предметы без теплоизоляционной прокладки.
4. Протирать столешницу только салфеткой, мягкой губкой или тканью.

### **ОЧИСТКА ПОВЕРХНОСТИ**

1. Появившиеся пятна необходимо удалять сразу, как только они появились.
2. Для очистки применять обычные чистящие средства, не имеющие в своём составе абразивных (истирающих) материалов, сильных растворителей.
3. Не использовать средства для полировки мебели, содержащие жир, масло, воск, так как они забивают рельеф поверхности столешницы и образуют плёнку, накапливающую загрязнения.

### **ЗАПРЕЩАЕТСЯ**

1. Воздействие на поверхность столешницы сильно разогретых предметов с температурой выше 180°C, а на оклеенные кромкой торцы столешницы – выше 85°C.
2. Воздействие на столешницу более 3-х минут водяного пара, холодной и горячей воды.
3. Воздействие агрессивных жидкостей – кислот, щелочей, масел, растворителей, красок, солей.
4. Механическое воздействие на поверхность и торцы столешницы колющими и (или) режущими предметами.



Бұйымдар +10°C-тан +40°C-қа дейін температура күрт өзгермейтін, құрғақ желдетілетін ғимаратта пайдаланылуы тиіс. Ғимараттаңы салыстырмалы ылғалдылығы 65% аспауы тиіс.

### **ҮСТЕЛДІҢ БЕТКІ ТАҚТАЙЫН ҰЗАҚ ПАЙДАЛАНУ ЖӘНЕ СЫРТҚЫ ТҮРІН ҚОЛДАУ ҮШІН КЕЛЕСІ ЕРЕЖЕЛЕРДІ ҰСТАНУ КЕРЕК:**

1. Үстелдің беткі тақтайына сызаттар мен бетінде майысқан қалдырмау үшін бөлшектеу тақтасын қолданыңыз.
2. Үстелдің беткі тақтайына төгілген суды бірден бетінен және жіктен алып тастау.
3. Үстелдің беткі тақтайына жылу оқшаулағыш төсемсіз ыстық заттарды қоймаңыз.
4. Үстелдің беткі тақтайын тек майлықпен, жұмсақ сорғышпен немесе матамен сүртіңіз.

### **БЕТТІ ТАЗАЛАУ**

1. Пайда болған дақтарды олар пайда болғаннан кейін бірден жою керек.
2. Тазалау үшін құрамында абразивті (қажалағыш) материалдары, күшті еріткіштері жоқ қарапайым тазалау құралдарын қолданыңыз.
3. Құрамында май, балауыз бар жиһазды жылтыратуға арналған құралдарды пайдаланбаңыз, олар үстелдің беткі тақтайының рельефін бітейді және кір жинайтын пленканы құрайды.

### **ТҮЙІМ САЛЫНАДЫ**

1. Үстелдің беткі тақтайының бетіне температурасы 180°C-ден жоғары, ал жиектермен желімделген үстелдің үстіңгі тақтайының шетіне – 85°C жоғары қатты қыздырылған заттардың әсер етуіне.
2. Үстелдің беткі тақтайына 3 минуттан артық су буының, суық және ыстық судың әсер етуіне.
3. Агрессивті сұйықтықтардың – қышқылдардың, сілтілердің, майлардың, еріткіштердің, бояулардың, тұздардың әсер етуіне.
4. Үстелдің беткі тақтайының беті мен бүйіржағына кесетін және/немесе қадалатын заттардың механикалық әсеріне.



**RU** Изготовитель и организация, уполномоченная принимать претензии: ООО «Завод Невский Ламинат», 188684, Россия, Ленинградская обл., Всеволожский р-н, Территория Дубровка п.г.т., ул. Советская, д. 1. Изготовлено по заказу **000 «Леруа Мерлен Восток»**, 141031, Россия, Московская обл., г. Мытищи, Осташковское шоссе, д. 1. Поставщик / импортер / организация, уполномоченная принимать претензии по качеству товара в Республике Беларусь: ООО «Леруа Мерлен Бел», 220020, Республика Беларусь, г. Минск, пр-кт Победителей, 100, офис 503. Организация, уполномоченная принимать претензии по качеству товара в Республике Казахстан: ТОО «Леруа Мерлен Казахстан» республика Казахстан, 050000, г. Алматы, ул. Кунаева, 77, БЦ «PARKVIEW», 6 этаж, офис №07.

**KZ** Дайындаушы мен кінәрат-талаптарды қабылдауға уәкілетті ұйым: «Завод Невский Ламинат» ЖШҚ, 188684, Ресей, Ленинград облысы, Всеволожский ауданы, Дубровка қ.м. аймағы, Советская көшесі, 1-үй «Леруа Мерлен Восток» ЖШҚ тапсырысы бойынша жасалған. 141031, Ресей, Мәскеу облысы, Мытищи ауданы, Мытищи қаласы, Осташковское тасжолы, 1-үй. Қазақстан Республикасында талап- тілектерді қабылдауға уәкілетті ұйым: «Леруа Мерлен Қазақстан» ЖШС. Қазақстан Республикасы, 050000, Алматы қ., Қонаев көшесі, 77, «PARKVIEW» БО, 6-қабат, 07-кенсе.